



**öztiryakiler**



**Ürün  
Katalogu**

**2023**

1958'DEN BUGÜNE



**öztiryakiler**

SINCE 1958

TASARLIYOR  
ÜRETİYOR  
KURUYORUZ.

## YÖNETİM SİSTEMİ SERTİFİKALARI



QUALITY MANAGEMENT SYSTEM



ENVIRONMENTAL MANAGEMENT SYSTEM



INTERNATIONAL RAILWAY INDUSTRY STANDARD



FOOD SAFETY MANAGEMENT SYSTEM



SOSYAL SORUMLULUK BELGESİ

## KALİTE SERTİFİKALARI



TURKEY PRODUCT CERTIFICATE



RUSSIA PRODUCT CERTIFICATE



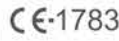
ELECTRICAL APPLIANCES PRODUCT CERTIFICATE



USA GAS AND ELECTRICAL APPLIANCES PRODUCT CERTIFICATE



UKRAINE PRODUCT CERTIFICATE



GAS APPLIANCES PRODUCT CERTIFICATE



THE RESTRICTION OF HAZARDOUS SUBSTANCES DIRECTIVE (WEEE)



TURKEY PRODUCT CERTIFICATE



SAUDI STANDARDS METROLOGY AND QUALITY



China Quality Certification Center

TÜV-CB



## 5 KİTADA 100'Ü AŞKIN ÜLKEDE! SEKTÖRÜNDE LİDER BİR DÜNYA MARKASI

Öztiryakiler 1958 yılında kurulduğu günden bugüne endüstriyel mutfak sektöründe 1300 çalışanı ile hazırlık, pişirme, taşıma, bulaşık, soğutucu, açık büfe ve servis ekipmanları yanı sıra, masa üstü servis ekipmanları, temizlik ve hijyen sistemleri ve mobil sahra yaşam üniteleri üretimlerini tek çatı altında 140.000 m<sup>2</sup> modern üretim tesislerinde gerçekleştirmektedir.

Sektöründe ilk Bakanlık onaylı AR-GE merkezine sahip olan Öztiryakiler, yurtdışında Ozti markasıyla 2000' den fazla cihaz ve 4500'ü aşkın ürünüyle profesyonellerin proje ihtiyaçlarına farklı çözümler sunmaktadır. Öztiryakiler, bunun yanında dünyanın da tercih ettiği ürünlerin satışını gerçekleştirmektedir.

Türkiye'de 4 bölge müdürlüğü, 74 bayi, 118 satış sonrası servis noktası ve dünya da yaygın satış-servis ağı ile 5 kıtaya doğrudan satış, anahtar teslim proje ve servis desteği vermektedir.

## 900 SERİ PİŞİRİCİLER

Gazlı Kuzineler & Gazlı Set Üstü Ocaklar	3
Elektrikli Kuzineler & Elektrikli Set Üstü Ocaklar	4
Wok Ocaklar & Kapalı Döküm Ocak	5
İndüksiyonlu & İnfrared Seramik Ocaklar	6
Gazlı Izgaralar	7
Elektrikli Izgaralar	8
Lavataşlı & Döküm Izgaralar	9
Gazlı & Elektrikli Fritözler	10
Gazlı & Elektrikli Makarna Fritözleri	11
Elektrikli Patates Dinlendirme & Gazlı - Elektrikli Benmariler	12
Gazlı & Elektrikli Kaynatma Tenceresi	13-14
Gazlı & Elektrikli Devrilir Tavalar	15
Devrilir Kaynatma Tencereleri	16
Buharlı Kaynatma Tenceresi	17
Dolaplar ve Taban Rafları	18
Aksesuarlar	19

### Optimum 900 Seri

Optimum Seri Gazlı Fırın ve Gazlı Set Üstü Ocaklar	20
Optimum Seri Elektrikli Fırın ve Set Üstü Ocaklar	21
Optimum Seri Wok Ocak ve İndüksiyonlu Ocak	22
Optimum Seri Gazlı ve Elektrikli Izgaralar	23
Optimum Seri Döküm Izgara ve Elektrikli Makarna Fritözü	24
Optimum Seri Gazlı ve Elektrikli Fritözler	25
Optimum Seri Elektrikli Patates Dinlendirme ve Bain Marie	26
Optimum Seri Tezgah ve Dolaplar	27
Gaz Sarfiyatları	28

## 700 SERİ PİŞİRİCİLER

Gazlı Kuzineler & Gazlı Set Üstü Ocaklar	31-32
Elektrikli Kuzineler & Elektrikli Set Üstü Ocaklar	33
Wok Ocaklar & Kapalı Döküm Ocak	34
İndüksiyonlu & İnfrared Seramik Ocaklar	35
Gazlı Izgaralar	36
Elektrikli Izgaralar	37
Lavataşlı & Döküm Izgaralar	38
Gazlı & Elektrikli Fritözler	39
Gazlı & Elektrikli Makarna Fritözleri-Elektrikli Patates Dinlendirmeler	40
Gazlı & Elektrikli Bain Marieler	41
Gazlı - Elektrikli Kaynatma Tencereleri ve Devrilir Tavalar	42
Dolaplar ve Taban Rafları	43
Aksesuarlar	44

### Optimum 700 Seri

Optimum Seri Gazlı Fırın ve Gazlı Set Üstü Ocaklar	45
Optimum Seri Elektrikli Fırın ve Set Üstü Ocaklar	46
Optimum Seri Wok Ocak ve İndüksiyonlu Ocak	47
Optimum Seri Gazlı ve Elektrikli Izgaralar	48
Optimum Seri Döküm Izgaralar ve Makarna Fritözleri	49
Optimum Seri Gazlı ve Elektrikli Fritözler	50
Optimum Seri Elektrikli Patates Dinlendirme ve Bain Marie	51
Optimum Seri Ara Tezgahlar ve Dolaplar	52
Gaz Sarfiyatları	53

## 600 SERİ PİŞİRİCİLER

Gazlı Fırınlı ve Setüstü Gazlı Ocaklar	57
Setüstü Elektrikli Ocaklar ve Wok Ocaklar	58
Gazlı Izgaralar	59
Elektrikli Izgara / Patates Dinlendirme	60
Fritözler / Makarna Fritözü	61
Elektrikli Bain Marie / Ara Tezgahlar	62

## PROFESYONEL FIRINLAR

Kombi Fırınlar	65-66
Konveksiyonlu Fırınlar	67
Kombi-Konveksiyonlu Fırın Aksesuarlar	68-71
Pastane Fırınları	72
Rational Fırınlar	73-80
Unox Fırınlar	81-87
Pizza Fırınları	88
Pide Lahmacun Pizza Fırınları	89
Konveyörlü Pide ve Lahmacun Fırınları	90
Mayalama Dolapları ve Çok Amaçlı Fırınlar	91-92
Kuzu Fırınları ve Kumpir Fırınları	93
Döner Tablalı Gazlı Fırınlar ve Mikro Dalga Fırınlar	94

## YARDIMCI PİŞİRİCİLER

Gazlı Kuzineler	97
Gazlı-Elektrikli Set Üstü Ocaklar	98
Fritözler	99-100
İndüksiyonlu Ocaklar	101
Gazlı - Elektrikli Yer Ocakları	103-103
EkmeK Kızartma Makinesi	104
Griller & Tost Makineleri	105
Waffle Makineleri	106
Salamanderler	107
Krep Makineleri	108
Katı Yakıtlı Izgaralar	109
Piliç Çevirme Makineleri ve Hamburger İstif Rafları	110
Aksesuarlar ve Gaz Sarfiyatları	111
Gemi Mutfağı	112-113
Döner Makineleri	114-123
Şiş Kebaplar	124

## HAZIRLIK MAKİNELERİ

Hamur Yoğurma Makineleri	127
Mikserler	128-131
El Mikserleri	132-133
Hamur Açma Makineleri	134-135
EkmeK Dilimleme & Makarna Kesme	136
Patates Soyma Makineleri	137-139
Patates Dilimleme	140
Sarımsak & Soğan Soyma Makineleri	141
Sebzeye Doğrama ve Humus Makineleri	143-152
Et Kıyma Makineleri	153
Gıda Dilimleme Makineleri	154
Et Kemik Testeresi	155
Vakum Makineleri	156
Sous Vide Makineleri	156
Parmak Patates Kesme Makinesi	156
Teraziler	157-158

## SOĞUK ÜNİTELER

GN 2/1 Buzdolapları ve Derin Dondurucular	161-172
Tezgah Tipi Soğutucular	173-184
Slim Tip Buzdolapları	185
Tezgah Tipi Soğutucular İçin Tabla Seçenekleri	186
Tezgah Tipi Havuzlu Buzdolabı	186
Tezgah Tipi Evely Buzdolabı	187
Tezgah Tipi Pizza Salata Hazırlık Ünitesi Buzdolabı	187
Pizza Hazırlık Dolabı	188
Tezgah Tipi 4 GN 1/1 Havzalı Buzdolabı	188
Salatalar İçin Tezgah Tipi Buzdolabı Vitrini	188
Tezgah Altı Soğutucular	189-190
Soğuk Hazırlık Üniteleri	191
Buz Makineleri	193-199
Dondurma Makineleri	200-202
Soğutucu Dolaplar	203-204
Split Tipi Soğutma Üniteleri	205-207

## BULAŞIKHANE EKİPMANLARI

Bardak Yıkama Makineleri	211-214
Set Altı Bulaşık Yıkama Makineleri	215-216
Giyotin Tip Bulaşık Yıkama Makineleri	217-218
Konveyörlü Bulaşık Yıkama Makineleri	219-220
Flight Tip Bulaşık Yıkama Makineleri	221
Kazan Yıkama Makinesi	222
Hobart Bulaşık Makineleri	223-224
Sebzeye Yıkama ve Kurutma Makinesi	225
Giriş ve Çıkış Tezgahları	226
Aksesuarlar	227-229
Çöp Öğütme Makineleri	230
Temizlik ve Hijyen Ürünleri	231-244

## ÇALIŞMA TEZGAHLARI VE EVYELER

El Yıkama Evyeleri	247-249
Evye Tablaları	250-252
Evyeli Tezgahlar	253-263
Çalışma Tezgahları	264-271
Dolaplar ve Raflar	272
İstif Rafları	273-274
Davlumbazlar	275-276
Yağ Tutucu	278
Yer Izgaraları	278-286

## TEŞHİR ÜNİTELERİ

Servis Üniteleri	289-296
Banket Arabaları	297-305
Tabak Dispenserleri	308-309
Salad Barlar	310
Teşhir Üniteleri	311-315
Duvar Tipi Teşhir Üniteleri	316-317
Ankastre Self Servis Teşhir Üniteleri	318-321
Nefeslikler	322-324
Hareketli Bain Marieler	326-327
Arabalar	328-332
Çok Amaçlı Arabalar	333-336
Çöp Kovaları	337
Çöp Konteynerleri	338-339

## SETÜSTÜ MUTFAK EKİPMANLARI

Servis Gereçleri	343-350
Chafing Dishler	351-355
Helvane ve Sığ Tencereler	356
Silindirik Tencereler	357-358
Kaçarola ve Buharlı Pişiriciler	359-360
Tavalar	361-364
Bakır Sunum Ekipmanları	365-369
Döküm Tencere ve Tavala	370-378
Masaüstü Ekipmanları	379-384
Gastronorm Küvetler	385-386
Pres Baskı Tepsiler	398
Taşıma Ekipmanları	399-403
Bain Marie Çelik Saklama Kapları	404
Melamin Sunum Kapları	405
Karıştırma Kapları ve Süzgeçler	406
Polipropilen-Polikarbonat Gastronom Küvetler	407-408
Poliütilen Kesme Tahtaları	409-410
Gurmeaid Profesyonel Bıçaklar	411-416
Gurmeaid Mutfak Aksesuarları	417-431
Mutfak Aksesuarları	432-435
Sinek Öldürücü Cihazlar	436
Sıcak - Soğuk Servis Üniteleri	437-438
Isıtıcı Lambalar	439-441
Mısır Patlatma ve Pamuk Şeker Makineleri	442

## COFFE-BAR EKİPMANLARI

Çay Ocakları ve Kahve Makineleri	445-447
WMF Kahve Makineleri	448-449
Faema Kahve Makineleri	451
Nuova Simonelli Kahve Makineleri	452
Değirmenler & Bar Blenderleri	455-456
Coffee Ekipmanları	457-459
Otomatik Portakal Sıkma Makineleri	460
Portakal Sıkma Makineleri	461
Meyve Suyu Soğutucuları	462
Bar Aksesuarları	463-465
Tavalar	466-468
Pastane Ekipmanları	469-472

## SET ÜSTÜ SERVİS EKİPMANLARI

Salata Standı	475
Zeytinyağlı Standı	476
Sos, Kuruyemiş Standı	477
Şarküteri Standı	478
Komposto Standı	479
Reçel Standı	480
Meyve Standı	481
Komposto Standı	482
Diyet Standı	483
Ekmek Standı	484
Bal Standı	485
Meze Standı	486
Tatlı Standı	487
Tekli Servis Standları	488-490
Katlı Yükselticiler	491-494
Silindirik Yükselticiler ve Katlı Servis Standı	495
Step Seri ve Baklava Standları	496
Ahşep Servis Standı ve Ekmek Standı	497
Askılı Ekmeklik	498
Com Flakes ve Dispenser Serileri	499
Bardak Standı ve Petek Bal Standı	500
Süzme Bal Standı, Çay Saati ve Mangallık	501
Yükseltici	502-508
Sac Nefeslik	508
Isıtıcı Soğutucu Standları	509
Merdiven Yükseltici	510-511
Kaşık Standları	512
Yuvarlak Yükselticiler	513



# 900 SERİ PIŞİRİCİLER

Gazlı Kuzineler & Gazlı Set Üstü Ocaklar	3
Elektrikli Kuzineler & Elektrikli Set Üstü Ocaklar	4
Wok Ocaklar & Kapalı Döküm Ocak	5
İndüksiyonlu & İnfrared Seramik Ocaklar	6
Gazlı Izgaralar	7
Elektrikli Izgaralar	8
Lavataşlı & Döküm Izgaralar	9
Gazlı & Elektrikli Fritözler	10
Gazlı & Elektrikli Makarna Fritözleri	11
Elektrikli Patates Dinlendirme & Gazlı - Elektrikli Benmariler	12
Gazlı & Elektrikli Kaynatma Tenceresi	13-14
Gazlı & Elektrikli Devrilir Tavalar	15
Devrilir Kaynatma Tencereleri	16
Buharlı Kaynatma Tenceresi	17
Dolaplar ve Taban Rafları	18
Aksesuarlar	19
<b>Optimum 900 Seri</b>	
Optimum Seri Gazlı Fırın ve Gazlı Set Üstü Ocaklar	20
Optimum Seri Elektrikli Fırın ve Set Üstü Ocaklar	21
Optimum Seri Wok Ocak ve İndüksiyonlu Ocak	22
Optimum Seri Gazlı ve Elektrikli Izgaralar	23
Optimum Seri Döküm Izgara ve Elektrikli Makarna Fritözü	24
Optimum Seri Gazlı ve Elektrikli Fritözler	25
Optimum Seri Elektrikli Patates Dinlendirme ve Bain Marie	26
Optimum Seri Tezgah ve Dolaplar	27
Gaz Sarfiyatları	28



## Gazlı Kuzineler &amp; Gazlı Set Üstü Ocaklar

**OSOGF 8090**  
GAZLI FIRINLI KUZİNE

PG CE-1783



- Üst ocaklar 2,4 veya 6 brülördür. Fırın bölümü opsiyonel olarak elektrikli statik fırın veya gazlı statik fırın olarak tercih edilebilir.
- Gazlı fırınlarda piezo çakmaklı ateşleme mevcuttur.
- Gazlı açık ocaklar ve gazlı fırınlarda emniyet tertibatlı gaz muslukları ve alev denetleme için termokupul kullanılmaktadır.
- Tüm kuzine ve set üstü ocaklarda pres baskı yöntemi ile özel kalıplar kullanılarak üretilmiş 2 mm kalınlığında monoblok üst tablalar mevcuttur. Üst tabladaki yuvarlatılmış köşeler dayanıklılığı arttırmakta ve temizlik kolaylığı sağlamaktadır.
- Özel tasarlanmış pirinç malzemeden brülörler, yüksek güç, yüksek yanma verimi ve düşük gaz emisyon değerlerine sahiptir.
- Fırın brülörlerindeki pilot alev sistemi sayesinde cihazları hızlı ve kolay kullanma imkanı sağlanmıştır.
- Termostatik gaz valfi ile gazlı fırının iç sıcaklığı 100-300 °C arasında, elektrikli fırınlarda ise termostat ile elektrikli fırının iç sıcaklığı 50-300 °C arasında kontrol edilebilmektedir.
- Fırın içi AISI 430 paslanmaz çelikten üretilmiştir. Fırın içinde çıkarılabilir krom kaplı kızaklar 3 farklı fırın raf seviyesinde pişirmeye olanak sağlamaktadır.
- Fırın izolasyonunu arttırmak için 40 mm kalınlığında ağır şartlara dayanıklı ve ergonomik yapıda tutma kulbu bulunan özel kalıplar ile pres baskı yöntemiyle üretilmiş paslanmaz çelikten imal edilmiş fırın kapısı kullanılmıştır.
- Paslanmaz çelik mikro delikli fırın brülörü maksimum verim sağlamak ve fırın sıcaklığını hızlı bir şekilde arttırmaktadır.
- 4 ocaklı kuzinede fırın içi GN 2/1 ölçüsündedir. Bu ölçüye uygun tepsiler kullanılabilir.
- 6 ocaklı kuzinelerde GN 2/1 ölçüsünde fırın kullanılabilirdiği gibi opsiyonel olarak 1060x550x275 iç ölçüsüne sahip olan büyük fırın yapılabilmektedir.
- 4 ocaklı kuzinelerin fırın bölümünde, kapı ve kapı karşılığında pres baskı ile yapılan kanal ve yuva sistemi ile ısının dışarıya çıkması engellenmiştir. Böylece fırınlarda ilave olarak kullanılan silikon conta ihtiyacı ortadan kaldırılmıştır.
- Her ocak brülöründe tencere veya tavalara ocak üstüne koymaya yarayan pik döküm mevcuttur. Ocak dökümü yarı mat ve dayanıklı seramik emaye kaplama sayesinde bulaşık makinesinde yıkamaya uygundur.

KOD		TİP	G	D	Y	MODEL	GERİLİM	FIRIN GÜCÜ	BRÜLÖR GÜCÜ	TOPLAM GÜÇ	FİYAT
7865.N1.80908.10	⚡	OSOGF 8090	800	900	850	GAZ	-	8 kW	2 x 6 + 2 x 10 kW	40 kW	
7865.N1.80908.10P	⚡	OSOGF 8090 P	800	900	850	GAZ	-	8 kW	4 x 10 kW	48 kW	
7865.N1.12908.10	⚡	OSOGF 12090	1200	900	850	GAZ	-	8 kW	3 x 6 + 3 x 10 kW	56 kW	
7865.N1.80908.12	⚡	OSOGF 8090C	800	900	850	GAZ	-	8 kW	10 kW	18 kW	
7865.N1.12908.50	⚡	OSOGF 12090 S	1200	900	850	GAZ	-	13 kW	3 x 6 + 3 x 10 kW	61 kW	
7865.N1.80908.10E	⚡⚡	OSOGEF 8090	800	900	850	ELEKT	400 V 3 NPE 50/60 Hz	6 kW	2 x 6 + 2 x 10 kW	38 kW	
7865.N1.80908.10PE	⚡⚡	OSOGEF 8090 P	800	900	850	ELEKT	400 V 3 NPE 50/60 Hz	6 kW	4 x 10 kW	46 kW	
7865.N1.12908.10E	⚡⚡	OSOGEF 12090	1200	900	850	ELEKT	400 V 3 NPE 50/60 Hz	6 kW	3 x 6 + 3 x 10 kW	54 kW	
7865.N1.12908.50E	⚡⚡	OSOGEF 12090 S	1200	900	850	ELEKT	400 V 3 NPE 50/60 Hz	9 kW	3 x 6 + 3 x 10 kW	57 kW	

**OSOG 4090**  
GAZLI SET ÜSTÜ OCAK

EAC CE-1783

KOD		TİP	G	D	Y	MODEL	BRÜLÖR GÜCÜ	TOPLAM GÜÇ	FİYAT
7865.N1.40903.20	⚡	OSOG 4090	400	900	280	GAZ	6 + 10 kW	16 kW	
7865.N1.80903.20	⚡	OSOG 8090	800	900	280	GAZ	2 x 6 + 2 x 10 kW	32 kW	
7865.N1.80903.20P	⚡	OSOG 8090 P	800	900	280	GAZ	4 x 10 kW	40 kW	
7865.N1.80903.53	⚡	OSOG 8090 T	800	900	280	GAZ	4 + 10 kW	14 kW	
7865.N1.12903.20	⚡	OSOG 12090	1200	900	280	GAZ	3 x 6 + 3 x 10 kW	48 kW	



## Elektrikli Kuzineler & Elektrikli Set Üstü Ocaklar



### OSOEF 8090 ELEKTRİKLİ FIRINLI KUZİNE



- Tüm elektrikli kuzine ve set üstü ocaklarda özel kalıplar ile pres baskı yöntemi kullanılarak üretilmiş 2 mm kalınlığında 304 kalite paslanmaz çelik monoblok üst tablalar kullanılmaktadır böylece üst tabla dayanıklılığı arttırılmakta ve temizlik kolaylığı sağlanmaktadır.
- Döküm malzemeden imal ısı plakaları pres baskı üst tabla ile sızdırmaz olarak birleştirilmiştir.
- Her hot plate de aşırı ısı termiği mevcuttur. Bu termik hot plate aşırı ısındığında elektriği keserek hot plate'in zarar görmesi engellenmektedir ve aşırı ısı ortadan kalktığı anda sistemi devreye otomatik olarak almaktadır.
- Her hot plate'de 90-450°C arası kontrol edilmesine olanak sağlayan 7 konumlu şalter bulunmaktadır. Bu sıcaklık kontrolü sayesinde kullanıcı pişirme veya bekletme gibi uygulamaları yapabilmektedir.
- Fırın bölümünde ayrı ayrı kontrol edilebilen alt ve üst ısıtıcılar mevcuttur. 3 konumlu şalter ile alt ısıtıcı, üst ısıtıcı ve alt ve üst ısıtıcı beraber konumlarında çalıştırılabilmektedir.
- Fırın iç sıcaklığını 50-300°C arası kontrol eden termostat mevcuttur.
- Fırın içi AISI 430 paslanmaz çelikten üretilmiştir. Fırın içinde çıkarılabilir krom kaplı kızaklar 3 farklı raf seviyesinde pişirme yapmaya olanak sağlamaktadır.
- 8090 Elektrikli kuzinelerin fırın bölümünde, kapı ve kapı karşılığında pres baskı ile yapılan kanal ve yuva sistemi ile ısının dışarıya çıkması engellenmiştir. Böylece fırınlarda ilave olarak kullanılan silikon conta ihtiyacı ortadan kaldırılmıştır.
- 8090 Elektrikli kuzinede fırın içi GN 2/1 ölçüsündedir. Bu ölçüye uygun tepsiler kullanılabilir.
- 12090 Elektrikli kuzinelerde GN 2/1 ölçüsünde fırın kullanılabilirdiği gibi opsiyonel olarak 1060 x 550 x 275 iç ölçüsüne sahip olan büyük fırın yapılabilmektedir.



KOD		TİP	G	D	Y	MODEL	GERİLİM	FIRIN GÜCÜ	FIRIN SICAKLIĞI	TOPLAM GÜÇ	FİYAT
7865.N1.80908.11	⚡	OSOEF 8090	800	900	850	ELEKT	400V/3 NPE 50/60Hz	6 kW	50 - 300°C	22 kW	
7865.N1.12908.11	⚡	OSOEF 12090	1200	900	850	ELEKT	400V/3 NPE 50/60Hz	6 kW	50 - 300°C	30 kW	
7865.N1.12908.51	⚡	OSOEF 12090 S	1200	900	850	ELEKT	400V/3 NPE 50/60Hz	9 kW	50 - 300°C	33 kW	



### OSOE 12090 ELEKTRİKLİ SET ÜSTÜ OCAK





KOD		TİP	G	D	Y	MODEL	GERİLİM	BRÜLÖR GÜCÜ	TOPLAM GÜÇ	FİYAT
7865.N1.40903.21	⚡	OSOE 4090	400	900	280	ELEKT	400V/3 NPE 50/60Hz	2 x 4 kw	8 kw	
7865.N1.80903.21	⚡	OSOE 8090	800	900	280	ELEKT	400V/3 NPE 50/60Hz	4 x 4 kw	16 kw	
7865.N1.12903.21	⚡	OSOE 12090	1200	900	280	ELEKT	400V/3 NPE 50/60Hz	6 x 4 kw	24 kw	

## Wok Ocaklar &amp; Kapalı Döküm Ocak


**OWG 4090**  
WOK OCAKEAC  CE-1783

- Yüksek güçlü pik döküm brülörler ulaşılması hedeflenen yüksek sıcaklığı sağlamaktadır.
- Döküm malzemeden üretilmiş yuvarlak ocak dökümü yoğun kullanıma göre tasarlanmıştır.
- Sökülebilir yuvarlak ocak dökümü kolay temizlik imkanı sağlamaktadır.
- Cihazın kullanıcıya bakan tarafında zahmetsizce çıkartılabilen ve içine su koyulabilmesi mümkün olan paslanmaz çelik kırıntı tepsisi sayesinde pişirme sonrası yapılması gereken temizlik zamanı minimum seviyeye indirilmiştir böylece işletmenin işçilik maliyetinden tasarruf etmesine imkan verilmiştir.
- Güvenliği arttırmak için emniyet tertibatlı gaz muslukları ve alev denetleme için termokupl kullanılmıştır.
- Brülörlerdeki pilot alev sistemi sayesinde cihazları hızlı ve kolay kullanma imkanı sağlanmıştır.

KOD		TİP	G	D	Y	MODEL	TOPLAM GÜÇ	FİYAT
7865.N1.40903.WK		OWG 4090	400	900	280	GAZ	14 kW	
7865.N1.80903.WK		OWG 8090	800	900	280	GAZ	28 kW	

**OSOG 8090 C**  
KAPAKLI DÖKÜM OCAKEAC  CE-1783

- Dayanıklı ve pik döküm pişirme yüzeyinin kalınlığı 22 mm'dir. Böylece maksimum verim ve ısı transferi sağlanmıştır.
- Pişirme yüzeyinde farklı sıcaklıkları olan pişirme bölümleri oluşturulmuştur.
- Merkezde 500°C olan sıcaklık kademeli olarak çevre bölümlerde 200°C'ye düşmektedir. Bu da farklı pişirme seçenekleri sunmaktadır. Merkez noktada yüksek güçlü kaynama imkanı varken çevrede düşük güçlü kaynama imkanı sunmaktadır.
- Yanma verimi yüksek, tek yanışlı döküm brülör cihazın merkezinde bulunmaktadır.
- Güvenliği arttırmak için emniyet tertibatlı gaz muslukları ve alev denetleme için termokupl kullanılmıştır. Brülörlerdeki pilot alev sistemi sayesinde cihazı hızlı ve kolay kullanma imkanı sağlanmıştır. Piezo çakmaklı ateşleme mevcuttur.
- Cihazın pişirme yüzeyi 4 bölüme ayrılarak kolay temizleme ve bakım imkanı sağlanmıştır.

KOD		TİP	G	D	Y	MODEL	TOPLAM GÜÇ	FİYAT
7865.N1.80903.22		OSOG 8090 C	800	900	280	GAZ	14 kW	

## İndüksiyonlu & İnfrared Seramik Ocaklar



### OSI 4090 İNDÜKSİYONLU OCAKLAR



- Seramik camlı ısıtma yüzeyine sahip her indüksiyonlu ocak bölümünün gücü 3,5 Kw'tır. Ayrıca 2 veya 4 ocaklı ürünlerin her bölümü ayrı anahtar ile kontrol edilebilmektedir.
- Seramik cam yüzeyin neredeyse tamamı hiç ölü bölge olmadan kullanılabilir.
- Güvenliği arttırmak için her ocakta aşırı ısı koruma sistemi vardır.
- Seramik cam yüzey temizlik kolaylığı ve maksimum hijyen sağlamaktadır.
- Enerji verimliliği sağlayan indüksiyonlu ocakların kullanımı işletmelerin elektrik tasarrufu yapmalarına imkan vermektedir.
- İndüksiyon teknolojisi sayesinde kullanılan tava veya tencerenin sadece tabanı kadar olan bölüm ısınmaktadır. Kullanılan tencere veya tavanın çapına göre ve manyetik özelliğine göre cihaz otomatik olarak kullanacağı elektrik enerjisini kendi ayarlamaktadır. Böylece indüksiyonlu ocakların ısı iletim verimi %90'ı bulmaktadır. Klasik elektrikli ocaklar ve seramik ocaklar buldukları ortamı veya mutfağı da ısıttıkları için indüksiyonlu ocaklara göre verimleri düşüktür.
- Ayrıca ortaya daha az atık ısı çıktığı için mutfağın daha az ısınması sağlanmaktadır. Buna paralel olarak mutfağı soğutma ihtiyacı daha aşağı bir seviyeye inmektedir.



KOD		TİP	G	D	Y	MODEL	GERİLİM	TOPLAM GÜÇ	FİYAT
7865.N1.40903.IS	⚡	OSI 4090	400	900	280	ELEKT	400V / 3 NPE 50 / 60Hz	7 kW	
7865.N1.80903.IS	⚡	OSI 8090	800	900	280	ELEKT	400V / 3 NPE 50 / 60Hz	14 kW	



### OSC 8090 İNFRARED SERAMİK OCAK



- 6 mm kalınlığında seramik ısıtma yüzeyine sahip 2 veya 4 ocaklı infrared pişirme sistemini kullanan ürünlerin her bölümü ayrı anahtar ile kontrol edilebilmektedir.
- Yuvarlak pişirme bölümlerinin çapı 210-300 mm arasında değişen infrared sistemler homojen ısı dağılımı sağlamaktadır.
- Cam yüzeyi etrafından cihaz içine herhangi bir sızma veya kaçak olmaması için etrafı yüksek ısıya dayanıklı silikon ile izole edilmiştir.
- Güvenliği arttırmak için her ocak için aşırı ısı sinyal lambası mevcuttur.
- İnfrared ısıtma sistemi seramik cam yüzeyden tencere veya tavaya hızlı ısı transferini sağlamaktadır.
- İnfrared ocaklar klasik elektrikli ocaklara göre buldukları ortama daha az ısı yayarlar.
- Seramik cam pişirme yüzeyi temizlik kolaylığı ve maksimum hijyen sağlamaktadır.























KOD		TİP	G	D	Y	MODEL	GERİLİM	TOPLAM GÜÇ	FİYAT
7865.N1.40903.CS	⚡	OSC 4090	400	900	280	ELEKT	400V / 3 NPE 50 / 60Hz	6 kW	
7865.N1.80903.CS	⚡	OSC 8090	800	900	280	ELEKT	400V / 3 NPE 50 / 60Hz	12 kW	

## Gazlı Izgaralar

**OGG 8090 1/2 N**  
GAZLI IZGARAEAC  CE-1783

- Tüm ızgaralar maksimum ürün pişirme kapasitesi, mükemmel pişirme performansının yanında homojen pişirme yüzey sıcaklığı yaratmak için tasarlanmıştır.
- Izgaralarda standart olarak 15 mm kalınlığında satine edilmiş çelik pişirme yüzeyi mevcuttur. Opsiyonel olarak pişirme yüzeyine sert krom kaplama yapılabilir. Sert krom kaplı yüzeyler temizlik kolaylığının yanında maksimum hijyen sağlamaktadır.
- Geniş yağ tahliye deliği sayesinde, pişirme sırasında oluşan atık yağ 1,5 litre hacmindeki yağ haznesine kolayca akmaktadır. Yağ haznesi cihazın ön tarafından kolayca alınabilmektedir.
- Paslanmaz çelikten yapılmış koruma sacı arka ve yan taraflara yağ sıçraması en düşük seviyeye indirgenmektedir. Böylece güvenlik artırılmış ve rahat kullanım imkanı sağlanmıştır.
- Paslanmaz çelik koruma sacı kolay çıkarılabilir ve bulaşık makinesinde yıkamaya uygundur.
- Pişirme yüzeyinin altında paslanmaz çelikten yapılmış brülörler mevcuttur. Termo statik gaz valfi ile kontrol edilen pişirme yüzey sıcaklığı 100-300 °C arasında ayarlanabilmektedir. Bu da optimum gaz tüketimi ve yüzeyde istenilen sıcaklık dağılımını sağlamaktadır.
- Güvenliği arttırmak için piezo çakmaklı ateşleme sistemi mevcuttur.
- Güvenliği arttırmak için emniyet tertibatlı gaz muslukları ve alev denetleme için termokupl kullanılmıştır.
- Brülörlerdeki pilot alev sistemi sayesinde cihazları hızlı ve kolay kullanma imkanı sağlanmıştır.
- Düz, oluklu veya düz ile oluklu birlikte olan pişirme yüzeyleri sayesinde birçok farklı pişirme olanağı sağlamaktadır.
- Kullanıldıkları ortama daha düşük ısı yayılımı veren ve çizilmeye karşı dayanımı yüksek olan sert krom kaplı parlatılmış pişirme yüzeyleri tüm ızgara modellerinde isteğe bağlı olarak tercih edilebilir.
- İkili modellerde pişirme yüzey sıcaklığı 2 ayrı termostatik gaz valfi ile kontrol edilmektedir. Böylece iki farklı sıcaklıkta pişirme yüzey sıcaklığı sağlanmıştır.

KOD		TİP	G	D	Y	MODEL	SICAKLIK	GÜÇ	PIŞİRME YÜZEYİ	FİYAT
7864.N1.40903.06		 OGG 4090	400	900	280	GAZ	100 - 300 °C	9 kW	Karbon Çelik	
7864.N1.40903.06C		 OGG 4090	400	900	280	GAZ	100 - 300 °C	9 kW	Krom	
7864.N1.40903.03		 OGG 4090 N	400	900	280	GAZ	100 - 300 °C	9 kW	Karbon Çelik	
7864.N1.40903.03C		 OGG 4090 N	400	900	280	GAZ	100 - 300 °C	9 kW	Krom	
7864.N1.80903.16		 OGG 8090	800	900	280	GAZ	100 - 300 °C	18 kW	Karbon Çelik	
7864.N1.80903.16C		 OGG 8090	800	900	280	GAZ	100 - 300 °C	18 kW	Krom	
7864.N1.80903.19		 OGG 8090 1/2 N	800	900	280	GAZ	100 - 300 °C	18 kW	Karbon Çelik	
7864.N1.80903.19C		 OGG 8090 1/2 N	800	900	280	GAZ	100 - 300 °C	18 kW	Krom	
7864.N1.80903.13		 OGG 8090 N	800	900	280	GAZ	100 - 300 °C	18 kW	Karbon Çelik	
7864.N1.80903.13C		 OGG 8090 N	800	900	280	GAZ	100 - 300 °C	18 kW	Krom	



## OGE 4090 C ELEKTRİKLİ IZGARA



- Tüm ızgaraların maksimum ürün pişirme kapasitesi, mükemmel pişirme performansının yanında homojen pişirme yüzey sıcaklığı yaratmak için tasarlanmıştır.
- Izgaralarda standart olarak 15 mm kalınlığında satine edilmiş çelik pişirme yüzeyi mevcuttur. Opsiyonel olarak pişirme yüzeyine sert krom kaplama yapılabilmektedir. Sert krom kaplı yüzeyler temizlik kolaylığının yanında maksimum hijyen sağlamaktadır.
- Geniş yağ tahliye deliği sayesinde, pişirme sırasında oluşan atık yağ 1,5 litre hacmindeki yağ haznesine kolayca akmaktadır. Yağ haznesi cihazın ön tarafından kolayca alınabilmektedir.
- Paslanmaz çelikten yapılmış koruma sacı arka ve yan taraflara yağ sıçramasını önlemektedir. Böylece güvenlik artırılmış ve rahat kullanım imkanı sağlanmıştır.
- Paslanmaz çelik koruma sacı kolay çıkarılabilir ve bulaşık makinesinde yıkamaya uygundur.
- Pişirme yüzeyinin altında özel tasarım paslanmaz çelikten yapılmış ısıtıcılar mevcuttur. Özel tasarım ısıtıcılar sayesinde homojen sıcaklığa sahip pişirme yüzeyi sağlanmıştır. Isıtıcılar hızlı şekilde yüzey sıcaklığını istenilen sıcaklık seviyesine ulaştırmaktadır.
- Pişirme yüzeyinin sıcaklığı termostat kontrolü ile 50-300°C arasında ayarlanabilmektedir.
- İkili modellerde pişirme yüzey sıcaklığı 2 ayrı termostat ile kontrol edilmektedir. Böylece iki farklı sıcaklıkta pişirme yüzey sıcaklığı sağlanmıştır.
- Düz, oluklu veya düz ile oluklu birlikte olan pişirme yüzeyleri sayesinde birçok farklı pişirme olanağı sağlamaktadır.
- Kullanıldıkları ortama daha düşük ısı yayılımı veren ve çizilmeye karşı dayanımı yüksek olan sert krom kaplı parlatılmış pişirme yüzeyleri tüm ızgara modellerinde isteğe bağlı olarak tercih edilebilir.





KOD		TİP	MODEL	G	D	Y	GERİLİM	GÜÇ	SICAKLIK	PİŞİRME YÜZEYİ	FİYAT
7864.N1.40903.04	⚡	□ OGE 4090	ELEKT	400	900	280	400V / 3 NPE 50 / 60 Hz	6 kW	50 - 300 °C	Karbon Çelik	
7864.N1.40903.04C	⚡	□ OGE 4090 C	ELEKT	400	900	280	400V / 3 NPE 50 / 60 Hz	6 kW	50 - 300 °C	Krom	
7864.N1.40903.01	⚡	▨ OGE 4090 N	ELEKT	400	900	280	400V / 3 NPE 50 / 60 Hz	6 kW	50 - 300 °C	Karbon Çelik	
7864.N1.40903.01C	⚡	▨ OGE 4090 N C	ELEKT	400	900	280	400V / 3 NPE 50 / 60 Hz	6 kW	50 - 300 °C	Krom	
7864.N1.80903.17	⚡	□ OGE 8090	ELEKT	800	900	280	400V / 3 NPE 50 / 60 Hz	12 kW	50 - 300 °C	Karbon Çelik	
7864.N1.80903.17C	⚡	□ OGE 8090 C	ELEKT	800	900	280	400V / 3 NPE 50 / 60 Hz	12 kW	50 - 300 °C	Krom	
7864.N1.80903.14	⚡	▨ OGE 8090 1/2 N	ELEKT	800	900	280	400V / 3 NPE 50 / 60 Hz	12 kW	50 - 300 °C	Karbon Çelik	
7864.N1.80903.14C	⚡	▨ OGE 8090 1/2 N C	ELEKT	800	900	280	400V / 3 NPE 50 / 60 Hz	12 kW	50 - 300 °C	Krom	
7864.N1.80903.11	⚡	▨ OGE 8090 N	ELEKT	800	900	280	400V / 3 NPE 50 / 60 Hz	12 kW	50 - 300 °C	Karbon Çelik	
7864.N1.80903.11C	⚡	▨ OGE 8090 N C	ELEKT	800	900	280	400V / 3 NPE 50 / 60 Hz	12 kW	50 - 300 °C	Krom	

## Lavataşlı &amp; Döküm Izgaralar



**OLG 8090**  
LAVATAŞLI IZGARAEAC  CE-1783

- Gaz ile çalışan lavataşlı ızgaralarımızda ürünün kapasitesine ve ölçüsüne göre kullanılan 1 veya 2 adet paslanmaz çelik mikro delikli brülörler uygun ısı dağılımını sağlamakta ve pişirme deneyimini en üst seviyeye taşımaktadır.
- Özel tasarım 'V' şeklindeki ızgara sayesinde oluşan atık yağlar ön taraftaki tahliyeye gitmektedir.
- Yüksekliği ayarlanabilen pişirme yüzeyi sayesinde ürün istenildiği şekilde pişirilmektedir. Çıkarılabilir pişirme yüzeyi bulaşık makinesinde yıkamaya uygundur.
- İkililerde pişirme yüzey sıcaklığı 2 ayrı gaz valfi ile kontrol edilmektedir. Böylece iki farklı sıcaklıkta pişirme yüzey sıcaklığı sağlanmıştır.
- Güvenliği arttırmak için emniyet tertibatlı gaz muslukları ve alev denetleme için termokupul kullanılmıştır. Brülörlerdeki pilot alev sistemi sayesinde cihaz hızlı ve kolay kullanıma imkanı sağlamıştır. Piezo çakmaklı ateşleme mevcuttur.
- Atık yağ haznesi cihazın yanma bölümünün altında yer almaktadır. Oluşan atık yağ ve partiküller hazneye toplanmaktadır. Böylece temizleme ve bakım kolaylığı sağlanmaktadır.

KOD		TİP	G	D	Y	MODEL	TOPLAM GÜÇ	FİYAT
7864.N1.40903.12		OLG 4090	400	900	280	GAZ	10 kW	
7864.N1.80903.20		OLG 8090	800	900	280	GAZ	20 kW	

**ODG 8090**  
DÖKÜM IZGARAEAC  CE-1783

- Döküm pişirme yüzeyinin altında bulunan ayrı ayrı kontrol edilebilen gaz valfleri sayesinde yüzey sıcaklığı istenilen seviyede kontrol edilebilmektedir.
- Pişirme yüzeyindeki döküm ızgaralar kolay çıkarılabilir yapıdadır. Bu özellik cihaza temizlik ve bakım kolaylığı sağlamaktadır.
- 130 mm. genişliğindeki özel tasarım döküm pişirme ızgaralar iki taraflı kullanıma uygundur. Seviye ayarı ile pişirme istenilen seviyede yapılabilmektedir.
- Paslanmaz çelik koruma sacı kolay çıkarılabilir ve bulaşık makinesinde yıkamaya uygundur. Bu özellik ile temizlik süresi kısalmıştır.
- Atık yağ haznesi cihazın pişirme yüzeyinin altında yer almaktadır. Oluşan atık yağ ve partiküller hazneye toplanmaktadır. Böylece temizleme ve bakım kolaylığı sağlanmaktadır. Atık yağ haznesi ön taraftan kolayca alınabilmektedir.
- Ağır şartlara dayanıklı dökümden yapılmış alev tutucular her brülörün üstünde mevcuttur.
- Oluşan fazla yağ, pişirme ızgarasından akarak yağ haznesine gitmektedir. Böylece yağın alev alması engellenmektedir.

	KOD		TİP	MODEL	G	D	Y	TOPLAM GÜÇ	FİYAT
	7864.N1.40903.72		ODG 4090	GAZ	400	900	280	8 kW	
	7864.N1.80903.72		ODG 8090 E	GAZ	800	900	280	18 kW	
	7864.N1.80903.70		ODG 8090	GAZ	800	900	280	30 kW	
	7864.N1.12903.72		ODG 12090 E	GAZ	1200	900	280	27 kW	
	7864.N1.12903.70		ODG 12090	GAZ	1200	900	280	40 kW	

## Gazlı & Elektrikli Fritözler



### OFEI 8090 ELEKTRİKLİ FRİTÖZ

ERL CE-1783

- Fritözün haznesi monoblok pres baskı ve köşeleri yuvarlatılmıştır. Yuvarlatılmış köşeler kolay temizleme imkanı ve hijyen imkanı sağlamıştır.
- Hazne kapasitesi 22 litredir.
- Fritöz haznesinin kullanıcı tarafında bulunan özel indirim formu taşmayı engellemektedir. Fritöz haznesi üst tablaya dikiş kaynak makinesi ile kaynak izleri belirgin olmayacak şekilde kaynatılmıştır.
- Tamamı paslanmaz çelik gövdesi sayesinde uzun ömürlü ve dayanıklı yapıdadır.
- Havuz içi yağ sıcaklığı termostat vasıtasıyla 190 °C'ye kadar ayarlanabilmektedir. Yağın aşırı ısınmasını önlemek için güvenlik (limit) termostati mevcuttur.
- Gazlı modellerde yüksek verimli özel tasarım paslanmaz çelik brülörler mevcuttur. Piezo çakmaklı ateşleme sistemi ile güvenlik arttırılmıştır.
- Standart olarak her haznede iki adet sepet mevcuttur.
- Yağ havuzunun altına yerleştirilen tahliye vanası sayesinde kolay ve güvenli yağ tahliye imkanı sağlanmıştır.
- Elektrikli fritözlerde havuza monte edilen özel tasarım ısıtıcı kendi etrafında dönebilmektedir. Böylece uygun yağ sıcaklığı ve kolay temizlik imkanı sağlanmaktadır.
- Paslanmaz çelik ve güç yoğunluğu düşük ısıtıcılar sayesinde yağın uzun süre kullanılması sağlanmıştır.
- Kızartma kapasitesi:  
4090 ..... 35 kg/saat  
8090 ..... 35+35 kg/saat
- Pişirme zamanı 3,5 dakika



KOD		TİP	MODEL	G	D	Y	GERİLİM	GÜÇ	SICAKLIK	KAPASİTE	FİYAT
7856.N1.40908.02		OFEI 4090	ELEKT	400	900	850	400V / 3 NPE 50 / 60 Hz	18 kW	60 - 190 °C	22 lt	
7856.N1.80908.02		OFEI 8090	ELEKT	800	900	850	400V / 3 NPE 50 / 60 Hz	36 kW	60 - 190 °C	22 lt + 22 lt	



### OFGI 8090 GAZLI FRİTÖZ

ERL CE-1783



KOD		TİP	MODEL	G	D	Y	GERİLİM	GÜÇ	SICAKLIK	KAPASİTE	FİYAT
7856.N1.40908.04		OFGI 4090	GAZ	400	900	850	-	22 kW	110 - 190 °C	22 lt	
7856.N1.80908.14		OFGI 8090	GAZ	800	900	850	-	44 kW	110 - 190 °C	22 lt + 22 lt	



## Gazlı &amp; Elektrikli Makarna Fritözleri

**OMG 8090**

GAZLI MAKARNA FRİTÖZÜ

EAC (UAT ÜB) CE-1783



- Derin çekme ile yapılmış monoblok havuz AISI 316 paslanmaz çelikten yapılmıştır. Havuz uzun ömürlü ve temizliği kolaydır.
- Havuz üst tablaya dikiş kaynağı ile kaynatılmıştır.
- Her havuz için üst tablaya tutturulabilen delikli tahliye sac parçası mevcuttur. Havuz içinden alınan basketler bu sac parça üzerine fazla suyun süzülmesi için bırakılır.
- 40 litrelik havuz hacmi ile yüksek miktarda ürün alma imkanı sağlanmıştır.
- Selenoid valf ile kontrol edilen su girişi ile havuza su doldurulabilmektedir.
- Manuel su doldurma musluğu.
- Büyük tahliye vanası ile havuz hızlı şekilde boşaltılabilmektedir.
- Gazlı modellerde paslanmaz çelik mikro delikli brülör maksimum verim sağlamaktadır. Güvenliği arttırmak için emniyet tertibatlı gaz muslukları ve alev denetleme için termokupul kullanılmıştır. Brülörlerdeki pilot alev sistemi sayesinde cihazı hızlı ve kolay kullanma imkanı sağlanmıştır. Piezo çakmaklı ateşleme mevcuttur. Alev denetleme için seramik camlı gözetleme bölümü her havuzda mevcuttur.
- Elektrikli modellerde paslanmaz çelik verimli ısıtıcılar sayesinde su sıcaklığı hızlı şekilde artmaktadır.

KOD		TİP	G	D	Y	MODEL	GERİLİM	KAPASİTE	TOPLAM GÜÇ	FİYAT
7858.N1.40908.23		OMG 4090	400	900	850	GAZ	-	40 lt.	18 kW	
7858.N1.80908.23		OMG 8090	800	900	850	GAZ	-	40 + 40 lt.	36 kW	

**OME 4090**

ELEKTRİKLİ MAKARNA FRİTÖZÜ

EAC (UAT ÜB) CE-1783



KOD		TİP	G	D	Y	MODEL	GERİLİM	KAPASİTE	TOPLAM GÜÇ	FİYAT
7858.N1.40908.11		OME 4090	400	900	850	ELEKT	400V / 3 NPE 50 / 60 Hz	40 lt.	12 kW	
7858.N1.80908.11		OME 8090	800	900	850	ELEKT	400V / 3 NPE 50 / 60 Hz	40 + 40 lt.	24 kW	

## Elektrikli Patates Dinlendirme & Gazlı - Elektrikli Bain Marie



### OPE 4090

#### ELEKTRİKLİ PATATES DİNLENDİRME



- Patates dinlendirme ünitesi genellikle fritözlerle birlikte kullanılmakta ,kızarmış patateslerin porselen infrared ısıtıcı vasıtasıyla sıcak kalması sağlanmaktadır. Ayrıca kızarmış patatesler üzerinde kalan fazla yağın hazne içine süzülmesini sağlanmaktadır.
- Cihazın arka bölümüne yerleştirilmiş porselen infrared ısıtıcı bekletme süresini arttırmaktadır.
- Cihaz içindeki delikli oval saç sayesinde patatesler merkeze toplanmakta ve kolay şekilde alınabilmektedir.



KOD	TİP	G	D	Y	MODEL	GERİLİM	TOPLAM GÜÇ	FİYAT
7831.N1.40903.01	⚡ OPE 4090	400	900	280	ELEKT	230V / NPE 50 / 60 Hz	1 kW	



### OBE 8090

#### ELEKTRİKLİ BAIN MARIE



- Bain Marieler sıcak su buharı ile pişmiş ürünlerin servis sıcaklığında bekletmek için kullanılır.
- Su havuza manuel olarak ilave edilir.
- Tahliye vanası sayesinde suyu hızlı boşaltma imkanı sağlamaktadır.
- Elektrikli modellerde 30-90 °C arası sıcaklık kontrolü yapan termostat mevcuttur. Ayrıca aşırı ısınmayı önlemek için emniyet termostatu kullanılmıştır.
- Elektrikli modellerde üzerinde 140 °C'lik emniyet termostatu bulunan silikon kılıf kaplı yapıştırma rezistans kullanılmaktadır.
- Gazlı modellerde paslanmaz çelik brülör su havuzunun altına yerleştirilmiştir. Yüksek verimli brülör suyu hızlı ısıtma imkanı sağlar.
- Cihaz ebatlarına göre benmari havuzu 2 veya 4 adet GN 2/3 küvet alır.40'lık ürünlerde 2 adet, 80'lik ürünlerde 4 adet küvet kullanılır.
- Gastronom küvetleri ayırmak için ayırma çitası kullanılmaktadır.



GN küvetler ayrıca sipariş edilmelidir.

KOD	TİP	G	D	Y	MODEL	GERİLİM	SICAKLIK	TOPLAM GÜÇ	FİYAT
7854.N1.40903.13	⚡ OBG 4090	400	900	280	GAZ	-	-	2 kW	
7854.N1.80903.13	⚡ OBG 8090	800	900	280	GAZ	-	-	4 kW	
7854.N1.40903.11	⚡ OBE 4090	400	900	280	ELEKT	230 V / NPE 50 / 60 Hz	30 - 90 °C	1 kW	
7854.N1.80903.11	⚡ OBE 8090	800	900	280	ELEKT	230 V / NPE 50 / 60 Hz	30 - 90 °C	2 kW	

### Gazlı & Elektrikli Kaynatma Tenceresi



#### OTGI 100 GAZLI KAYNATMA TENCERESİ



#### OTGI 250 GAZLI KAYNATMA TENCERESİ



- Öztiryakiler 900 serisinde birçok farklı özelliklere sahip kaynatma tencereleri mevcuttur. Gazlı veya elektrikli ürünler, direkt veya indirekt ısıtmaya sahip ürünler, 100 ile 250 litre arası hacme sahip modeller mevcuttur.
- Yuvarlak veya dikdörtgen kazana sahip kaynatma tencereleri birçok farklı yemek, çorba ve sos yapma imkanı sağlamaktadır.
- Monoblok kazan yapısı sayesinde ürünlerin dayanıklılığı artırılmış ve temizlik kolaylığı sağlanmıştır.
- Çift cidarlı kapak izolasyon seviyesini arttırmaktadır. Ayarlanabilir yaylı kapak kaldırma mekanizması kapağın kolay açılıp kapanmasını sağlamaktadır.
- Kapağın uygun şekilde kapanması ile enerji ve zaman tasarrufu sağlanmaktadır.
- İndirekt pişirme sisteminde cidar içinde 110°C'lik 0,4 bar basınçlı doymuş buhar oluşturulmaktadır ve bu sayede kaynatma tencerelerinin kazan içi, yan ve taban bölümlerinde homojen ısı dağılımı sağlanmaktadır.
- Gazlı modellerde paslanmaz çelik mikro delikli brülörler maksimum verim sağlamaktadır.
- Enerji tüketimini düşürmek için kazan etrafı izolasyon malzemesi ile kaplanmıştır.
- Enerji regülatörü sayesinde güç ayarı yapılabilmektedir.
- Gıda ile temasa uygun büyük tahliye vanası ile hızlı boşaltma imkanı sağlanmıştır.
- İndirekt modellerde bulunan basınç emniyet valfi cidar içindeki basıncın aşırı şekilde artmasını engellemektedir.
- Manometre göstergesi kullanıcının cidar iç basıncını görmesini sağlar.
- Basınç emniyet grubunda bulunan harici basınç valfi ile cihaz çalışırken manuel olarak buhar tahliye imkanı sağlanmıştır.
- Gazlı modellerde bulunan elektronik ateşleme sistemi ile kullanıcılar için kolay çalıştırma imkanı sağlanmıştır. Ayrıca panelde bulunan sinyal lambaları ile çalışma veya ateşleme gibi durumlar izlenebilmektedir.
- Sıcak ve soğuk su bağlantısı yapılabilmektedir. Sıcak ve soğuk su giriş ventilleri ön panelden selenoid valf ile kontrol edilebilmektedir. Cihazların üst tablasında bulunan krom kaplı batarya ile kazan suları doldurulabilmektedir.
- Elektrikli modellerde Incoloy malzemeden yapılmış ısıtıcılar mevcuttur. Cidar su seviyesi düştüğü zaman rezistansı ve kazanı korumak için emniyet termostati kullanılmıştır.

KOD		TİP	G	D	Y	MODEL	ISITICI TÜRÜ	GERİLİM	KAPASİTE	TOPLAM GÜÇ	FİYAT
7855.N1.80908.01		OTGI 100	800	900	850	GAZ	İndirekt	230 V / NPE 50 / 60 Hz	100 lt	22 kW	
7855.N1.80908.02		OTGI 150	800	900	850	GAZ	İndirekt	230 V / NPE 50 / 60 Hz	150 lt	22 kW	
7855.N1.10908.03		OTGI 250	1000	900	900	GAZ	İndirekt	230 V / NPE 50 / 60 Hz	250 lt	33 kW	
7855.N1.80908.11		OTGD 100	800	900	850	GAZ	Direkt	230 V / NPE 50 / 60 Hz	100 lt	22 kW	
7855.N1.80908.12		OTGD 150	800	900	850	GAZ	Direkt	230 V / NPE 50 / 60 Hz	150 lt	22 kW	
7855.N1.10908.13		OTGD 250	1000	900	850	GAZ	Direkt	230 V / NPE 50 / 60 Hz	250 lt	33 kW	
7855.N1.80908.04		OTEI 100	800	900	850	ELEKT	İndirekt	400 V / 3 NPE 50 / 60 Hz	100 lt	18 kW	
7855.N1.80908.05		OTEI 150	800	900	850	ELEKT	İndirekt	400 V / 3 NPE 50 / 60 Hz	150 lt	18 kW	
7855.N1.10908.07		OTEI 250	1000	900	850	ELEKT	İndirekt	400 V / 3 NPE 50 / 60 Hz	250 lt	27 kW	

## Gazlı & Elektrikli Kaynatma Tenceresi

- 2 mm kalınlıkta AISI 304 kalite üst tabla
- İndirekt veya direkt ısıtma sistemi
- Yuvarlak veya dikdörtgen monoblok kazanda hızlı pişirme ve soteleme imkanı.
- 250 Lt.'ye kadar farklı kapasitelerde gazlı ve elektrikli ürün yelpazesi.
- Çift cidar kapaktaki yaylı kaldırma sistemi ile kolay kaldırma imkanı.
- Yüksek kaliteli kazan izolasyonu ile enerji tasarrufu.
- Elle kontrol edilebilen gaz valfleri veya enerji regülatörleri ile ayarlanabilir pişirme.
- 2" krom kaplı tahliye vanası kilitlenebilen özelliklidir. Isı yalıtımlı kulp ile kullanıcıya güvenli açma/kapama imkanı sağlanmıştır.
- Sıcak ve soğuk su anahtarı ve selenoid ventil ile kazan kolay şekilde doldurulabilir.
- Cidar suyu kontrolü için ayrı musluk mevcuttur.
- İndirekt Modellerde: Cidar tabanı ve yan duvarlarda homojen ısı dağılımı sağlayan buhar sistemi 110°C ve 0,4 bar'lık buhar oluşturmaktadır.
- Pişirme sırasında cidarda oluşan basınçlı buhar emniyetli şekilde buhar tahliye valfi tarafından tahliye edilir.
- Cidar basınç göstergesi.
- Vakum etkisini önlemek için emniyet valfi.
- Kilitli kapaklar için kapak üzerinde basınç tahliye valfi.
- Gazlı modellerde mikro delikli yüksek verimli paslanmaz çelik brülörlerde alev denetleme sistemi mevcuttur.
- Gazlı modellerde elektronik veya piezo çakmaklı ateşleme sistemi ön panelden kontrol edilebilir ve elektronik ateşlemede ateşlemeyi gösteren sinyal lambası mevcuttur.
- Incoloy malzemeden yapılmış ısıtıcılar emniyet termostati ile susuz çalıştırma sırasında oluşabilecek zararlardan korunmuştur.



### OTEIR 250 ELEKTRİKLİ KAYNATMA TENCERESİ



KOD		TİP	G	D	Y	MODEL	ISITICI TÜRÜ	GERİLİM	KAPASİTE	TOPLAM GÜÇ	FİYAT
7855.N1.10118.13		OTGDR 250	1000	1100	850	GAZ	Direkt	230 V / NPE 50 / 60 Hz	250 lt	33 kW	
7855.N1.10118.03		OTGIR 250	1000	1100	850	GAZ	İndirekt	230 V / NPE 50 / 60 Hz	250 lt	33 kW	
7855.N1.10118.07		OTEIR 250	1000	1100	850	ELEKT	İndirekt	400 V / 3 NPE 50 / 60 Hz	250 lt	27 kW	

- 2 mm kalınlıkta AISI 304 kalite üst tabla
- Endirekt veya direkt ısıtma sistemi
- Yuvarlak veya dikdörtgen monoblok kazanda hızlı pişirme ve soteleme imkanı.
- 500 Lt.'ye kadar farklı kapasitelerde gazlı ve elektrikli ürün yelpazesi.
- Çift cidar kapaktaki yaylı kaldırma sistemi ile kolay kaldırma imkanı.
- Yüksek kaliteli kazan izolasyonu ile enerji tasarrufu.
- Elle kontrol edilebilen gaz valfleri veya enerji regülatörleri ile ayarlanabilir pişirme.
- 2" krom kaplı tahliye vanası kilitlenebilen özelliklidir. Isı yalıtımlı kulp ile kullanıcıya güvenli açma/kapama imkanı sağlanmıştır.
- Sıcak ve soğuk su anahtarı ve selenoid ventil ile kazan kolay şekilde doldurulabilir.
- Cidar suyu kontrolü için ayrı musluk mevcuttur.
- İndirekt Modellerde: Cidar tabanı ve yan duvarlarda homojen ısı dağılımı sağlayan buhar sistemi 110°C ve 0,4 bar'lık buhar oluşturmaktadır.
- Pişirme sırasında cidarda oluşan basınçlı buhar emniyetli şekilde buhar tahliye valfi tarafından tahliye edilir.
- Cidar basınç göstergesi.
- Vakum etkisini önlemek için emniyet valfi.
- Kilitli kapaklar için kapak üzerinde basınç tahliye valfi.
- Gazlı modellerde mikro delikli yüksek verimli paslanmaz çelik brülörlerde alev denetleme sistemi mevcuttur.
- Gazlı modellerde elektronik veya piezo çakmaklı ateşleme sistemi ön panelden kontrol edilebilir ve elektronik ateşlemede ateşlemeyi gösteren sinyal lambası mevcuttur.
- Incoloy malzemeden yapılmış ısıtıcılar emniyet termostati ile susuz çalıştırma sırasında oluşabilecek zararlardan korunmuştur.



### OTGI 300 GAZLI KAYNATMA TENCERESİ



KOD		TİP	G	D	Y	MODEL	ISITICI TÜRÜ	GERİLİM	KAPASİTE	TOPLAM GÜÇ	FİYAT
7855.00300.01		OTGI 300	1100	1362	895	GAZ	Indirect	230 V / NPE 50 / 60 Hz	300 lt	40 kW	
7855.00400.01		OTGI 400	1100	1370	1020	GAZ	Indirect	230 V / NPE 50 / 60 Hz	400 lt	45 kW	
7855.00500.01		OTGI 500	1300	1596	967	GAZ	Indirect	230 V / NPE 50 / 60 Hz	500 lt	56 kW	
7855.00300.02		OTEI 300	1100	1235	896	ELEKT	Indirect	400 V / 3 NPE 50 / 60 Hz	300 lt	27 kW	
7855.00400.02		OTEI 400	1100	1235	1020	ELEKT	Indirect	400 V / 3 NPE 50 / 60 Hz	400 lt	36 kW	
7855.00500.02		OTEI 500	1300	1436	967	ELEKT	Indirect	400 V / 3 NPE 50 / 60 Hz	500 lt	45 kW	

### Gazlı & Elektrikli Devrilir Tavalar



#### OTE 80 GAZLI DEVRİLİR TAVA



- Opsiyonel olarak 10 mm kalınlıklı iki farklı paslanmaz çelik (duomat) yapılmış pişirme yüzeyine sahip ürünler yapılabilmektedir.
- Pişirme tavasının tabanı 8 mm kalınlığında yüksek kalitede paslanmaz çelik malzemeden yapılmıştır. Böylece tabanın paslanmaya karşı olan direnci arttırılmıştır.
- Gazlı modellerde paslanmaz çelik mikro delikli brülörler maksimum verim sağlamaktadır.
- Gazlı modellerde bulunan elektronik ateşleme sistemi ile kullanıcılar için kolay çalıştırma imkanı sağlanmıştır. Ayrıca panelde bulunan sinyal lambaları ile çalışma veya ateşleme gibi durumlar izlenebilmektedir.
- Gazlı devrilir tavalarda bulunan mikro anahtar yardımı ile çalışma esnasında tava kaldırılırsa brülörler sönmekte ve tava tekrar eski konumuna geldiğinde brülörler otomatik olarak tekrar çalışmaya başlamaktadır.
- Gazlı modellerde 50-300 °C sıcaklıklar arasında ayar imkanı vardır. Elektrikli modellerde ise 50-300 °C arası sıcaklık ayarı yapılabilir.
- Enerji regülatörü sayesinde güç ayarı yapılabilmektedir.
- Tava etrafında bulunan izolasyon malzemesi ile ortama fazla ısı yayılmaz. Buna bağlı olarak düşük enerji tüketimi ile beraber enerji tasarrufu sağlanır.
- Manuel kaldırma mekanizması devrilir tavalarda standart olarak mevcuttur. Ayrıca opsiyonel olarak elektrik motorlu kaldırma sistemi bulunmaktadır.
- Tava içinde bulunan köşelerin tamamı yuvarlatılmış ve parlatılmıştır. Kolay temizlik imkanı sağlanır.
- Pişirme yüzeyinin altında özel tasarım paslanmaz çelikten yapılmış ısıtıcılar mevcuttur. Özel tasarım ısıtıcılar sayesinde homojen sıcaklığa sahip pişirme yüzeyi sağlanmıştır. Isıtıcılar hızlı şekilde yüzey sıcaklığını istenilen sıcaklık seviyesine ulaştırmaktadır.
- Sıcak ve soğuk su bağlantısı yapılabilmektedir. Sıcak ve soğuk su giriş ventilleri ön panelden kontrol edilebilmektedir. Cihazlarda bulunan krom kaplı batarya ile tava doldurulabilmektedir.
- Çift cidarlı kapak izolasyon seviyesini arttırmaktadır. Ayarlanabilir yaylı kapak kaldırma mekanizması kapağın kolay açılıp kapanmasını sağlamaktadır.
- Güvenlik seviyesini arttırmak ve tavanın aşırı ısınmasını engellemek için emniyet termostatu konulmuştur.
- Elektrikli modellerde elektrik beslemesi: 380-400 V / 3 -NPE /50 Hz. Gazlı modellerde elektrik beslemesi: 220-240 V / -NPE /50 Hz.'dir.
- Tüm ürünler için motorlu kaldırma sistemi opsiyonel olarak yapılmaktadır.

KOD		TİP	G	D	Y	MODEL	KAPASİTE	GERİLİM	TOPLAM GÜÇ	FİYAT
7867.N1.80908.01		OTG 80	800	900	850	GAZ	80 lt	230 V / NPE 50 / 60 Hz	20 kW	
7867.N1.10908.02		OTG 100	1000	900	850	GAZ	100 lt	230 V / NPE 50 / 60 Hz	24 kW	
7867.N1.12908.03		OTG 130	1200	900	850	GAZ	130 lt	230 V / NPE 50 / 60 Hz	30 kW	
7867.N1.16908.14		OTMG 205	1600	900	850	GAZ	205 lt	400 V / 3 NPE 50 / 60 Hz	44 kW	
7867.N1.80908.04		OTE 80	800	900	850	ELEKT	80 lt	400 V / 3 NPE 50 / 60 Hz	9 kW	
7867.N1.10908.05		OTE 100	1000	900	850	ELEKT	100 lt	400 V / 3 NPE 50 / 60 Hz	12 kW	
7867.N1.12908.06		OTE 130	1200	900	850	ELEKT	130 lt	400 V / 3 NPE 50 / 60 Hz	15 kW	
7867.N1.16908.18		OTME 205	1600	900	850	ELEKT	205 lt	400 V / 3 NPE 50 / 60 Hz	21 kW	

## Devrilir Kaynatma Tencereleri

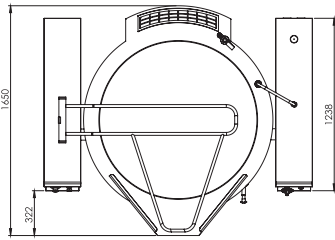
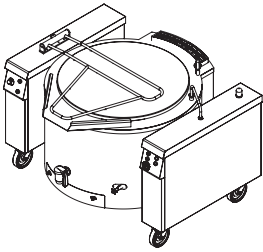
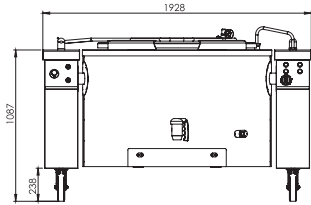
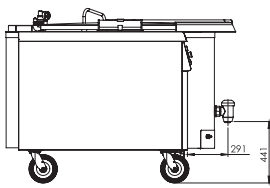







### OKTGID 500

GAZLI DEVRİLİR KAYNATMA TENCERESİ

ERC  CE-1783 

- Devrilme mekanizmasının güvenliğini sağlayan tertibat kapak tam açılmadığında devrilme işleminin başlamasını engeller.
- Gaz, elektrik ve buhar ile çalışan modeller mevcuttur.
- Elektrikli devirme işlemi cihaz üzerinden kumanda edilir.
- İndirekt (dolaylı) ısıtma sistemine bağlı olarak homojen ısı dağılımı sayesinde zaman ve enerji tasarrufu sağlanır.
- Paslanmaz çelik hazne ısıya ve korozyona dayanıklıdır.
- Kapak manuel olarak açılır.
- İhtiyaç duyulduğunda devirmeye gerek kalmadan tahliye sağlamak için tahliye vanası mevcuttur.
- Cidarlar arası basınç emniyet valfi vardır.
- Cihaz hareket ettirilmeden altı rahatlıkla temizlenebilir.
- Gazlı modellerde alev denetleme kapağı mevcuttur.
- Tek personel çok sayıda cihazı aynı anda kullanabileceği için işçilik tasarrufu sağlar.

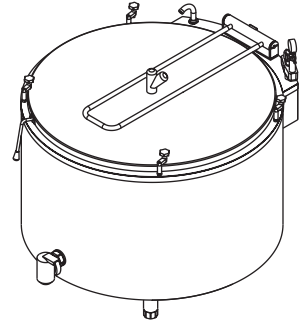
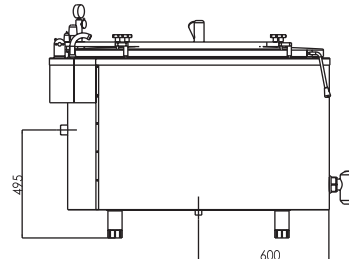
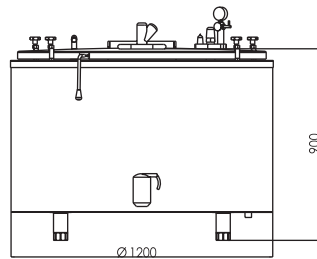
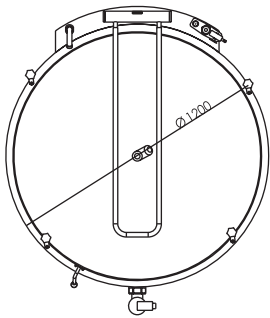


KOD	TİP	BRÜT KAPASİTE	GAZ GÜCÜ	ELEKTRİKLİ MOTOR GÜCÜ	BOŞALTIMA VANASI ÇAPI	AĞIRLIK	GAZ BAĞLANTI ÇAPI	SU BAĞLANTI ÇAPI	FİYAT
7855.150LE.02	 OKTEID 150	150 lt.	18 kW	0,25 kW	2"	245 kg.	-	3/4"	
7855.200LE.02	 OKTEID 200	200 lt.	27 kW	0,25 kW	2"	275 kg.	-	3/4"	
7855.100LG.01	 OKTGID 100	100 lt.	22 kW	0,25 kW	2"	230 kg.	3/4"	3/4"	
7855.150LG.01	 OKTGID 150	150 lt.	22 kW	0,25 kW	2"	250 kg.	3/4"	3/4"	
7855.500LG.01	 OKTGID 500	500 lt.	56 kW	0,25 kW	2"	400 kg.	3/4"	3/4"	

## Buharlı Kaynatma Tenceresi

**OKBT 400-500**  
BUHARLI KAYNATMA TENCERESİ

- Paslanmaz çelik gövde.
- Ayarlanabilir endüstriyel tip metal ayaklar.
- İzolasyonlu çift cidarlı paslanmaz çelik, basınçlı kapak.
- Sızdırmaya dayanıklı silikon conta.
- Buhar kaçışını önleyici kapak kilit mekanizması.
- Emniyetli ve yay tertibatlı kapak kaldırma sistemi.
- Basınç valfli kapak emniyeti.
- İç cidar içi basınç göstergesi ve emniyet valfi.
- İhtiyaç duyulduğu takdirde taze su gereksimini sağlayan musluk tertibatı.
- Yeterli sürede iç hacmi dolduracak kapasitede taze su giriş ve çıkış bağlantısı.
- Krom kaplı boşaltma vanası.
- Isı kaybını önleyici gövde izolasyonu.
- Minimum buhar tüketimi ile 400 ve 500 lt. yemek pişirme kapasitesi.



KOD	TİP	PIŞİRME HACMİ	BUHAR TÜKETİMİ	BOŞALTIMA VANASI ÇAPI	İŞLETME ÜST BASINÇ	BUHAR GİRİŞİ BAĞLANTI ÇAPI	BUHAR ÇIKIŞI BAĞLANTI ÇAPI	EBATLAR (ØxY mm)	SU GİRİŞİ BAĞLANTISI	FİYAT
7855.00500.00	OKBT 500	500 lt.	90 kg / h	2"	40 kPa	1 ½"	3/4"	1208 x 1020	3/4"	
7855.00400.00	OKBT 400	400 lt.	80 kg / h	2"	40 kPa	1 ½"	3/4"	1005 x 1100	3/4"	

## Dolaplar ve Taban Rafları

### OAT 8090 ARA TEZGAH

- Ara tezgahlarda kullanılan paslanmaz çelik yüzey hijyenik ve ağır şartlarda çalışma imkanı sağlamaktadır.
- 900 seri diğer ürünlerle birlikte kullanılabilir.
- Dayanıklı şasesi sayesinde ağır ürünlerle çalışma imkanı sağlar.

KOD	TİP	G	D	Y	FİYAT
7911.N1.40903.00	OAT 4090	800	900	280	
7911.N1.80903.00	OAT 8090	1000	900	280	



- Üniteler 900 seri cihazların alt bölümü olarak kullanılır.
- Geniş iç hacimleri mutfakta kullanılan yardımcı malzemeleri saklama imkanı sağlar.
- Dolap kapıları çift cidar ve pres baskıdır. Ergonomik kapı kulbu ve miknatıslı kilit sistemi sayesinde ergonomik kullanım ve maksimum hijyen imkanı sağlamaktadır.
- Tüm dolaplar kapısız verilebilir. İhtiyaç halinde kapı sonradan ilave edilebilir.

KOD	TİP	G	D	Y	FİYAT
7876.N1.40905.00	ODK 4090	400	791	570	
7876.N1.80905.00	ODK 8090	800	791	570	
7876.N1.12905.00	ODK 12090	1200	791	570	

### ODK 8090 DOLAPLI TABAN RAFI



### OD 8090 TABAN RAFI



KOD	TİP	G	D	Y	FİYAT
7876.N1.40905.10	OD 4090	400	743	570	
7876.N1.80905.10	OD 8090	800	743	570	
7876.N1.12905.10	OD 12090	1200	743	570	



## Aksesuarlar

1



0339.02813.01

2



6260.00072.43

3



6260.00072.41

4



6260.00072.42

5



6019.00005.28

6



2864.N1.90802.IZ

7



2864.N1.90122.IZ

8



2864.N30.GR067.01

9



2864.Z20.01710054.A.65

10



2179.250.01830183.0.01

11



2864.Q3028.99

12



2865.N20.10940629.T.10

	KOD	TİP	CİHAZ	FİYAT
1	0339.02813.01	SEPET	MAKARNA FRİTÖZÜ	
2	6260.00072.43	SEPET	FRİTÖZ	
3	6260.00072.41	SEPET	FRİTÖZ	
4	6260.00072.42	SEPET DESTEĞİ	FRİTÖZ	
5	6019.00005.28	TEL RAF	KUZİNE	
6	2864.N1.90802.IZ	ÇUBUK IZGARA	DÖKÜM IZGARA	
7	2864.N1.90122.IZ	ÇUBUK IZGARA	DÖKÜM IZGARA	
8	2864.N30.GR067.01	IZGARA TEMİZLEYİCİ	IZGARA	
9	2864.Z20.01710054.A.65	IZGARA TEMİZLEYİCİ	IZGARA	
10	2179.250.01830183.0.01	CEZVELİK	KUZİNE VE OCAK	
11	2864.N1.Q3028.99	TUTUŞTURUCU	IZGARA	
12	2865.N20.10940629.T.10	FIRIN TEPSİSİ	KUZİNE	

 **OSOG 8090 LPE**  
GAZLI SETÜSTÜ OCAK

  CE-1783





 **OIFNG 8090 E**  
GAZLI SETALTI FIRIN

  CE-1783

- Üst ocaklar 2 ve 4 brülörlüdür. Fırın bölümü opsiyonel olarak elektrikli veya gazlı statik fırın olarak tercih edilebilir.
- Gazlı fırınlarda piezo çakmaklı ateşleme mevcuttur.
- Gazlı açık ocaklar ve gazlı fırınlarda emniyet tertibatlı gaz muslukları ve alev denetleme için termokupul kullanılmaktadır.
- Tüm kuzine ve set üstü ocaklarda pres baskı yöntemi ile özel kalıplar kullanılarak üretilmiş monoblok üst tablalar mevcuttur. Üst tabladaki yuvarlatılmış köşeler dayanıklılığı arttırmakta ve temizlik kolaylığı sağlamaktadır.
- Özel tasarlanmış brülörler, yüksek güç, yüksek yanma verimi ve düşük gaz emisyon değerlerine sahiptir.
- Fırın brülörlerindeki pilot alev sistemi cihazları hızlı ve kolay kullanma imkanı sağlamaktadır.
- Fırın içi AISI 430 paslanmaz çelikten üretilmiştir. Fırın içinde çıkarılabilir kızaklar 3 farklı fırın raf seviyesinde pişirmeye olanak sağlamaktadır.
- Fırın izolasyonunu arttırmak için 40 mm kalınlığında ağır şartlara dayanıklı ve ergonomik yapıda tutma kulbu bulunan paslanmaz çelikten imal edilmiş fırın kapısı kullanılmıştır.
- Paslanmaz çelik mikro delikli fırın brülörü maksimum verim sağlamak ve fırın sıcaklığını hızlı bir şekilde arttırmaktadır.
- 4 ocaklı kuzinede fırın içi GN 2/1 ölçüsündedir. Bu ölçüye uygun tepsiler kullanılabilir.
- Her ocak brülöründe tencere veya tavalara ocak üstüne koymaya yarayan pik döküm mevcuttur. Ocak dökümü yarı mat ve dayanıklı seramik emaye kaplamalıdır. Bulaşık makinesinde yıkamaya uygundur.

Fırın ve ocak üniteleri ayrı ayrı sipariş edilmelidir.

KOD		TİP	G	D	Y	MODEL	BRÜLÖR GÜCÜ	TOPLAM GÜÇ	FİYAT
7865.N2.40903.20P		OSOG 4090 LPE	400	900	280	GAZ	5+9 kW	14 kW	-
7865.N2.80903.20P		OSOG 8090 LPE	800	900	280	GAZ	2x5 + 2x9 kW	28 kW	-

KOD		TİP	G	D	Y	MODEL	GERİLİM	FIRIN GÜCÜ	BRÜLÖR GÜCÜ	TOPLAM GÜÇ	FİYAT
7890.N2.80905.10		OIFNG 8090 E	800	840	570	GAZ	-	-	-	5 kW	-

21

900 SERİ  
PIŞİRİCİLER

öztiryakiler

Elektrikli Fırın ve Set Üstü Ocaklar

OSOE 8090 E  
ELEKTRİKLİ SETÜSTÜ OCAK

CE EAC UAT 001

OIFNE 8090 E  
ELEKTRİKLİ SETALTI FIRIN

CE EAC UAT 001



- Tüm elektrikli kuzine ve set üstü ocaklarda özel kalıplar ile pres baskı yöntemi kullanılarak üretilmiş 304 kalite paslanmaz çelik monoblok üst tablalar kullanılmaktadır. Böylece üst tabla dayanıklılığı arttırılmakta ve temizlik kolaylığı sağlanmaktadır.
- Döküm malzemeden imal ısı plakaları pres baskı üst tabla ile sızdırmaz olarak birleştirilmiştir.
- Her hot plate de aşırı ısı termiği mevcuttur. Bu termik hot plate aşırı ısındığında elektriği keserek hot plate'in zarar görmesi engellenmektedir ve aşırı ısı ortadan kalktığında sistemi devreye otomatik olarak almaktadır.
- Her hot plate'de 90-450°C arası kontrol edilmesine olanak sağlayan 6 konumlu şalter bulunmaktadır. Bu sıcaklık kontrolü sayesinde kullanıcı pişirme veya bekletme gibi uygulamaları yapabilmektedir.
- Fırın bölümünde ayrı ayrı kontrol edilebilen alt ve üst ısıtıcılar mevcuttur. 3 konumlu şalter ile alt ısıtıcı, üst ısıtıcı ve alt ve üst ısıtıcı beraber konumlarında çalıştırılabilmektedir.
- Fırın iç sıcaklığını 50-300°C arası kontrol eden termostat mevcuttur.
- Fırın içi AISI 430 paslanmaz çelikten üretilmiştir. Fırın içinde çıkarılabilir kızaklar 3 farklı raf seviyesinde pişirme yapmaya olanak sağlamaktadır.
- 8090 Elektrikli kuzinede fırın içi GN 2/1 ölçüsündedir. Bu ölçüye uygun tepsiler kullanılabilir.

Fırın ve ocak üniteleri ayrı ayrı sipariş edilmelidir.

KOD		TİP	G	D	Y	MODEL	GERİLİM	FIRIN GÜCÜ	GÜÇ	TOPLAM GÜÇ	FİYAT
7865.N2.40903.21		OSOE 4090 E	400	900	280	ELEKT	400 V /NPE 50/60Hz	-	2x4 kW	8 kW	-
7865.N2.80903.21		OSOE 8090 E	800	900	280	ELEKT	400 V /NPE 50/60Hz	-	4x4 kW	16 kW	-

KOD		TİP	G	D	Y	MODEL	GERİLİM	FIRIN GÜCÜ	FIRIN SICAKLIĞI	TOPLAM GÜÇ	FİYAT
7890.N2.80905.11		OIFNE 8090 E	800	840	570	ELEKT	400 V /NPE 50/60Hz	6 kW	50-300 °C	6 kW	-



## Wok Ocak ve İndüksiyonlu Ocak



### OWG 4090 E WOK OCAK

ERA  CE-1783

- Yüksek güçlü pik döküm brülörler ulaşılması hedeflenen yüksek sıcaklığı sağlamaktadır.
- Döküm malzemeden üretilmiş yuvarlak ocak dökümü yoğun kullanıma göre tasarlanmıştır.
- Sökülebilir yuvarlak ocak dökümü kolay temizlik imkanı sağlamaktadır.
- Cihazın kullanıcıya bakan tarafında zahmetsizce çıkartılabilen ve içine su koyulabilmesi mümkün olan paslanmaz çelik kırıntı tepsisi sayesinde pişirme sonrası yapılması gereken temizlik zamanı minimum seviyeye indirilerek işletmenin işçilik maliyetinden tasarruf etmesine imkan verilmiştir.
- Güvenliği arttırmak için emniyet tertibatlı gaz muslukları ve alev denetleme için termokupl kullanılmıştır.
- Brülörlerdeki pilot alev sistemi cihazları hızlı ve kolay kullanıma imkanı sağlar.

KOD		TİP	G	D	Y	MODEL	TOPLAM GÜÇ	FİYAT
7865.N2.40903.WK		OWG 4090 E	400	900	280	GAZ	14 kW	-
7865.N2.80903.WK		OWG 8090 E	800	900	280	GAZ	28 kW	-





### OSI 4090 E İNDÜKSİYONLU OCAKLAR

CE ERA  

- Seramik camlı ısıtma yüzeyine sahip her indüksiyonlu ocak bölümünün gücü 3,5 Kw'tır. Ayrıca 2 veya 4 ocaklı ürünlerin her bölümü ayrı anahtar ile kontrol edilebilmektedir.
- Seramik cam yüzeyin neredeyse tamamı hiç ölü bölge olmadan kullanılabilir.
- Güvenliği arttırmak için her ocakta aşırı ısı koruma sistemi vardır.
- Seramik cam yüzey temizlik kolaylığı ve maksimum hijyen sağlamaktadır.
- Enerji verimliliği sağlayan indüksiyonlu ocakların kullanımı işletmelerin elektrik tasarrufu yapmalarına imkan vermektedir.
- İndüksiyon teknolojisi sayesinde kullanılan tava veya tencerenin sadece tabanı kadar olan bölüm ısınmaktadır. Kullanılan tencere veya tavanın çapına göre ve manyetik özelliğine göre cihaz otomatik olarak kullanacağı elektrik enerjisini kendi ayarlamaktadır. Böylece indüksiyonlu ocakların ısı iletim verimi %90'ı bulmaktadır. Klasik elektrikli ocaklar ve seramik ocaklar buldukları ortamı veya mutfağı da ısıttıkları için indüksiyonlu ocaklara göre sarfiyatları yüksektir.
- Ayrıca ortaya daha az atıl ısı çıktığı için mutfağın soğutma ihtiyacını da daha az indirmektedir.



KOD		TİP	G	D	Y	MODEL	GERİLİM	TOPLAM GÜÇ	FİYAT
7865.N2.40903.IS		OSI 4090 E	400	900	280	ELEKT	230 V / NPE 50/60 Hz	7 kW	-
7865.N2.80903.IS		OSI 8090 E	800	900	280	ELEKT	400 V / NPE 50/60 Hz	14 kW	-

### Gazlı ve Elektrikli Izgaralar



#### OGG 8090 1/2 NE GAZLI IZGARA

ERAC (GAT 08) CE-1783



- Tüm ızgaralar homojen pişirme yüzeyi ile geniş pişirme alanını yaratmak için tasarlanmıştır. Geniş yüzeyi sayesinde yüksek kapasite ve mükemmel pişirme kapasitesi sağlar.
- Izgaralarda standart olarak yarım modül 8 ve tam modül 12 mm kalınlığında satine edilmiş çelik pişirme yüzeyi mevcuttur.
- Geniş yağ tahliye deliği sayesinde, pişirme sırasında oluşan atık yağ, yağ haznesine kolayca akmaktadır. Yağ haznesi cihazın ön tarafından kolayca alınabilmektedir.
- Paslanmaz çelikten yapılmış koruma sacı arka ve yan taraflara yağ sıçraması en düşük seviyeye indirgenmektedir. Böylece güvenlik artırılmış ve rahat kullanım imkanı sağlanmıştır.
- Paslanmaz çelik koruma sacı kolay çıkarılabilir ve bulaşık makinesinde yıkamaya uygundur.
- Pişirme yüzeyinin altında paslanmaz çelikten yapılmış brülörler mevcuttur.
- Güvenliği arttırmak için piezo çakmaklı ateşleme sistemi mevcuttur.
- Güvenliği arttırmak için emniyet tertibatlı gaz muslukları ve alev denetleme için termokupl kullanılmıştır.
- Brülörlerdeki pilot alev sistemi sayesinde cihazları hızlı ve kolay kullanma imkanı sağlanmıştır.
- Düz, oluklu veya düz ile oluklu birlikte olan pişirme yüzeyleri sayesinde birçok farklı pişirme olanağı sağlamaktadır.
- İkili modellerde pişirme yüzey sıcaklığı 2 ayrı gaz valfi ile kontrol edilerek iki farklı pişirme yüzeyi sağlanmıştır.

KOD		TİP	G	D	Y	MODEL	TOPLAM GÜÇ	FİYAT
7864.N2.40903.03	🔥	OGG 4090 NE	400	900	280	GAZ	5 kw	-
7864.N2.40903.06	🔥	OGG 4090 E	400	900	280	GAZ	5 kw	-
7864.N2.80903.16	🔥	OGG 8090 E	800	900	280	GAZ	10 kw	-

#### OGE 4090 E ELEKTRİKLİ IZGARA

CE ERAC (GAT 08) (GAT 08)



- Tüm ızgaraların maksimum ürün pişirme kapasitesi, mükemmel pişirme performansının yanında homojen pişirme yüzey sıcaklığı yaratmak için tasarlanmıştır.
- Izgaralarda standart olarak yarım modül 8 ve tam modül 12 mm kalınlığında satine edilmiş çelik pişirme yüzeyi mevcuttur.
- Geniş yağ tahliye deliği sayesinde, pişirme sırasında oluşan atık yağ, yağ haznesine kolayca akmaktadır. Yağ haznesi cihazın ön tarafından kolayca alınabilmektedir.
- Paslanmaz çelikten yapılmış koruma sacı arka ve yan taraflara yağ sıçramasını önleyerek güvenlik artırılmış ve rahat kullanım imkanı sağlanmıştır.
- Paslanmaz çelik koruma sacı kolay çıkarılabilir ve bulaşık makinesinde yıkamaya uygundur.
- Pişirme yüzeyinin altında özel tasarım paslanmaz çelikten yapılmış ısıtıcılar mevcuttur. Özel tasarım ısıtıcılar sayesinde homojen sıcaklığa sahip pişirme yüzeyi sağlanmıştır. Isıtıcılar hızlı şekilde yüzey sıcaklığını istenilen sıcaklık seviyesine ulaştırmaktadır.
- Pişirme yüzeyinin sıcaklığı termostat kontrolü ile 50-300°C arasında ayarlanabilmektedir.
- İkili modellerde pişirme yüzey sıcaklığı 2 ayrı termostat ile kontrol edilerek iki farklı sıcaklıkta pişirme yüzeyi sağlanmıştır.
- Düz, oluklu veya düz ile oluklu birlikte olan pişirme yüzeyleri sayesinde birçok farklı pişirme olanağı sağlamaktadır.

KOD		TİP	MODEL	G	D	Y	GERİLİM	TOPLAM GÜÇ	FİYAT
7864.N2.40903.01	⚡	OGE 4090 NE	ELEKT	400	900	280	400 V /NPE 50/60 Hz	6 kW	-
7864.N2.40903.04	⚡	OGE 4090 E	ELEKT	400	900	280	400 V /NPE 50/60 Hz	6 kW	-
7864.N2.80903.17	⚡	OGE 8090 E	ELEKT	800	900	280	400 V /NPE 50/60 Hz	12 kW	-

## Döküm Izgara ve Elektrikli Makarna Fritözü



### ODG 8090 E DÖKÜM IZGARA

ERAC CE-1783



- Döküm pişirme yüzeyinin altında bulunan ayrı ayrı kontrol edilebilen gaz valfleri sayesinde yüzey sıcaklığı istenilen seviyede kontrol edilebilmektedir.
- Pişirme yüzeyindeki döküm ızgaralar kolay çıkarılabilir yapıdadır. Bu özellik cihaza temizlik ve bakım kolaylığı sağlamaktadır.
- 130 mm. genişliğindeki özel tasarım döküm pişirme ızgaralar iki taraflı kullanıma uygundur. Seviye ayarı ile pişirme istenilen seviyede yapılabilmektedir.
- Paslanmaz çelik koruma sacı kolay çıkarılabilir ve bulaşık makinesinde yıkamaya uygundur. Bu özellik ile temizlik süresi kısalmıştır.
- Atık yağ haznesi cihazın pişirme yüzeyinin altında yer almaktadır. Oluşan atık yağ ve partiküller hazneye toplanmaktadır. Böylece temizleme ve bakım kolaylığı sağlanmaktadır. Atık yağ haznesi ön taraftan kolayca alınabilmektedir.
- Ağır şartlara dayanıklı dökümden yapılmış alev tutucular her brülörün üstünde mevcuttur.
- Oluşan fazla yağ, pişirme ızgarasından akarak yağ haznesine gitmektedir. Böylece yağın alev alması engellenmektedir.

	KOD		TİP	MODEL	G	D	Y	TOPLAM GÜÇ	FİYAT
	7864.N2.40903.72		ODG 4090 E1	GAZ	400	900	280	8 kW	-
	7864.N2.80903.72		ODG 8090 E1	GAZ	800	900	280	18 kW	-



### OME 4090 E ELEKTRİKLİ MAKARNA FRİTÖZÜ

ERAC CE-1783



- Derin çekme ile yapılmış monoblok havuz AISI 316 paslanmaz çelikten yapılmıştır. Havuz uzun ömürlü ve temizliği kolaydır.
- Havuz üst tablaya dikiş kaynağı ile kaynatılmıştır.
- Her havuz için üst tablaya tutturulabilen delikli tahliye sac parçası mevcuttur. Havuz içinden alınan basketler bu sac parça üzerine fazla suyun süzülmesi için bırakılır.
- Yüksek havuz hacmi ile yüksek miktarda ürün alma imkanı sağlanmıştır.
- Manuel su doldurma musluğu.
- Büyük tahliye vanası ile havuz hızlı şekilde boşaltılabilmektedir.
- Paslanmaz çelik verimli ısıtıcılar sayesinde su sıcaklığı hızlı şekilde artmaktadır.

KOD	TİP	G	D	Y	MODEL	GERİLİM	SICAKLIK	KAPASİTE	TOPLAM GÜÇ	FİYAT	
7858.N2.40903.11		OME 4090 E	400	900	280	ELEKT	400 V /NPE 50/60 Hz	30-110 °C	30 lt.	8 kW	-

### Gazlı ve Elektrikli Fritözler



### OFE 8090 E ELEKTRİKLİ FRİTÖZ



- Fritözün haznesi monoblok pres baskı ve köşeleri yuvarlatılmıştır. Yuvarlatılmış köşeler kolay temizleme imkanı ve hijyen imkanı sağlamıştır.
- Hazne kapasitesi 22 litredir.
- Fritöz haznesinin kullanıcı tarafında bulunan özel indirim formu taşmayı engellemektedir.
- Fritöz haznesi üst tablaya dikiş kaynak makinesi ile kaynatılmıştır.
- Tamamı paslanmaz çelik gövdesi sayesinde uzun ömürlü ve dayanıklı yapıdadır.
- Havuz içi yağ sıcaklığı termostat vasıtasıyla 190 °C'ye kadar ayarlanabilmektedir. Yağın aşırı ısınmasını önlemek için güvenlik (limit) termostatu mevcuttur.
- Gazlı modellerde yüksek verimli özel tasarım paslanmaz çelik brülörler mevcuttur.
- Piezzo çakmaklı ateşleme sistemi ile güvenlik artırılmıştır.
- Standart olarak her haznede iki adet sepet mevcuttur.
- Yağ havuzunun altına yerleştirilen tahliye vanası sayesinde kolay ve güvenli yağ tahliye imkanı sağlanmıştır.
- Elektrikli fritözlerde havuza monte edilen özel tasarım ısıtıcı kendi etrafında dönebilmektedir. Böylece uygun yağ sıcaklığı ve kolay temizlik imkanı sağlanmaktadır.
- Paslanmaz çelik ve güç yoğunluğu düşük ısıtıcılar sayesinde yağın daha uzun süre kullanılması sağlanmıştır.
- Kızartma kapasitesi:  
4090 ..... 35 kg/saat  
8090 ..... 35+35 kg/saat
- Pişirme zamanı 3.5 dakika

KOD		TİP	MODEL	G	D	Y	GERİLİM	TOPLAM GÜÇ	SICAKLIK	KAPASİTE	FİYAT
7856.N2.40908.02	⚡	OFE 4090 E	ELEKT	400	900	850	400 V /NPE 50/60 Hz	18 kW	60 - 190 °C	22 lt	-
7856.N2.80908.02	⚡	OFE 8090 E	ELEKT	800	900	850	400 V /NPE 50/60 Hz	36 kW	60 - 190 °C	22 lt + 22 lt	-



### OFG 8090 E GAZLI FRİTÖZ



KOD		TİP	MODEL	G	D	Y	GERİLİM	GÜÇ	SICAKLIK	KAPASİTE	FİYAT
7856.N2.40908.04	🔥	OFG 4090 E	GAZ	400	900	850	-	22 kW	110 - 190 °C	22 lt	-
7856.N2.80908.14	🔥	OFG 8090 E	GAZ	800	900	850	-	44 kW	110 - 190 °C	22 lt + 22 lt	-

## Elektrikli Patates Dinlendirme ve Bain Marie



### OPE 4090 E

ELEKTRİKLİ PATATES DİNLENDİRME



- Patates dinlendirme ünitesi genellikle fritözlerle birlikte kullanılmakta ,kızarmış patateslerin porselen infrared ısıtıcı vasıtasıyla sıcak kalması sağlanmaktadır. Ayrıca kızarmış patatesler üzerinde kalan fazla yağın hazne içine süzülmesini sağlanmaktadır.
- Cihazın arka bölümüne yerleştirilmiş porselen infrared ısıtıcı bekleme süresini arttırmaktadır.
- Cihaz içindeki delikli oval saç sayesinde patatesler merkeze toplanmakta ve kolay şekilde alınabilmektedir.

KOD	TİP	G	D	Y	MODEL	GERİLİM	TOPLAM GÜÇ	FİYAT
7831.N2.40903.01	⚡ OPE 4090 E	400	900	280	ELEKT	230V / NPE 50 / 60 Hz	1 kW	-



### OBE 4090 E

ELEKTRİKLİ BAIN MARIE



- Bain Marieler sıcak su buharı ile pişmiş ürünlerin servis sıcaklığında bekletmek için kullanılır.
- Su havuza manuel olarak ilave edilir.
- Tahliye vanası sayesinde suyu hızlı boşaltma imkanı sağlamaktadır.
- Bain Marielerde 30-90 °C arası sıcaklık kontrolü yapan termostat mevcuttur. Ayrıca aşırı ısınmayı önlemek için emniyet termostatu kullanılmıştır.
- Bain Marieler üzerinde 140 °C'lik emniyet termostatu bulunan silikon kılıf kaplı yapıştırma rezistans kullanılmaktadır.
- 40'lık modelde 1 adet, 80'lik modelde 2 adet GN 1/1 küvet bulunur.
- Gastronom küvetleri ayırmak için ayırma çitası kullanılmaktadır.

KOD	TİP	G	D	Y	MODEL	GERİLİM	SICAKLIK	TOPLAM GÜÇ	FİYAT
7854.N2.40903.11	⚡ OBE 4090 E	400	900	280	ELEKT	230 V / NPE 50 / 60 Hz	30 - 90 °C	1 kW	-
7854.N2.80903.11	⚡ OBE 8090 E	800	900	280	ELEKT	230 V / NPE 50 / 60 Hz	30 - 90 °C	2 kW	-

GN küvetler ayrıca sipariş edilmelidir.



## Tezgah ve Dolaplar

**OAT 4090 E**  
ARA TEZGAH

- Paslanmaz çelik yüzeyi hijyenik ve uzun ömürlü olup güçlü gövdesi yoğun kullanımlara uygundur.
- Kenarlıkları sayesinde boşluksuz ve kolaylıkla diğer modüller ile bağlanır.
- 900 serinin diğer tüm üniteleri ile birlikte kullanılabilir.

KOD	TİP	G	D	Y	FİYAT
7911.N2.40903.00	OAT 4090 E	400	900	280	-
7911.N2.80903.00	OAT 8090 E	800	900	280	-

**ODK8090 E**  
DOLAPLI TABAN RAFI

- Dolaplı taban rafları 900 seri tüm setüstü cihazların alt bölümü olarak kullanılabilir.
- Geniş iç hacimleri mutfakta kullanılan yardımcı malzemeleri için alan sağlar.
- Dolap kapıları çift cidarlıdır. Ergonomik kapı kulbu ve mıknatıslı kilit sistemi sayesinde rahat kullanım ve maksimum hijyen imkanı sağlamaktadır.
- Tüm dolaplar kapısız verilebilir. İhtiyaç halinde kapı sonradan ilave edilebilir.

KOD	TİP	MODEL	G	D	Y	FİYAT
7876.N2.40905.00	ODK 4090	Kapaklı	400	840	570	-
7876.N2.80905.00	ODK 8090	Kapaklı	800	840	570	-

KOD	TİP	MODEL	G	D	Y	FİYAT
7876.N2.40905.10	OD 4090	Kapaksız	400	800	570	-
7876.N2.80905.10	OD 8090	Kapaksız	800	800	570	-

## Gaz Sarfiyatları

KOD	ÜRÜN AÇIKLAMASI	MODEL	TİP	G	D	Y	FIRIN (kW)	kW	Kcal/h	BTU/h	G20 (m <sup>3</sup> /h)	G25 (m <sup>3</sup> /h)	G30 (kg/h)
7854.N1.40903.13	Bain Marie (gaz)	OBG 4090	GAZ	400	900	280		2	1.720	6.824	0,21	0,25	0,16
7854.N1.80903.13	Bain Marie (gaz)	OBG 8090	GAZ	800	900	280		4	3.440	13.648	0,42	0,49	0,31
7856.N1.40908.04	Fritöz (gaz)	OFGI 4090	GAZ	400	900	850		22	18.920	75.064	2,33	2,71	1,72
7856.N1.80908.14	Fritöz (gaz)	OFGI 8090 C	GAZ	800	900	850		44	37.840	150.128	4,66	5,41	3,43
7864.N1.80903.13C	Izgara (gaz) (oluklu) (krom)	OGG 8090 N	GAZ	800	900	280		18	15.480	61.416	1,91	2,21	1,40
7864.N1.80903.16C	Izgara (gaz) (düz) (krom)	OGG 8090	GAZ	800	900	280		18	15.480	61.416	1,91	2,21	1,40
7864.N1.40903.03	Izgara (gaz) (oluklu)	OGG 4090 N	GAZ	400	900	280		9	7.740	30.708	0,95	1,11	0,70
7864.N1.40903.06	Izgara (gaz) (düz)	OGG 4090	GAZ	400	900	280		9	7.740	30.708	0,95	1,11	0,70
7864.N1.40903.06C	Izgara (gaz) (oluklu) (krom)	OGG 4090	GAZ	400	900	280		9	7.740	30.708	0,95	1,11	0,70
7864.N1.40903.03C	Izgara (gaz) (oluklu) (krom)	OGG 4090 N	GAZ	400	900	280		9	7.740	30.708	0,95	1,11	0,70
7864.N1.80903.19	Izgara (gaz) (yarım oluklu)	OGG 8090 1_2 N	GAZ	800	900	280		18	15.480	61.416	1,91	2,21	1,40
7864.N1.80903.13	Izgara (gaz) (oluklu)	OGG 8090 N	GAZ	800	900	280		18	15.480	61.416	1,91	2,21	1,40
7864.N1.80903.16	Izgara (gaz) (düz)	OGG 8090	GAZ	800	900	280		18	15.480	61.416	1,91	2,21	1,40
7864.N1.80903.19C	Izgara (gaz) (yarım oluklu) (krom)	OGG 8090 1_2 N	GAZ	800	900	280		18	15.480	61.416	1,91	2,21	1,40
7865.N1.12903.20	Set üstü ocak (gaz)	OSOG 12090	GAZ	1200	900	280		48	41.280	163.776	5,09	5,90	3,74
7865.N1.40903.20	Set üstü ocak (gaz)	OSOG 4090	GAZ	400	900	280		16	13.760	54.592	1,70	1,97	1,25
7865.N1.80903.20P	Set üstü ocak (gaz)	OSOG 8090 P	GAZ	800	900	280		40	34.400	136.480	4,24	4,92	3,12
7865.N1.80903.20	Set üstü ocak (gaz)	OSOG 8090	GAZ	800	900	280		32	27.520	109.184	3,39	3,94	2,50
7865.N1.80908.10E	Kuzine (gazlı ocak) (elektrikli fırın)	OSOGEF 8090	GAZ	800	900	850		32	27.520	109.184	3,39	3,94	2,50
7865.N1.80908.10PE	Kuzine (gazlı ocak) (elektrikli fırın)	OSOGEF 8090 P	GAZ	800	900	850		40	34.400	136.480	4,24	4,92	3,12
7865.N1.12908.50E	Kuzine (gazlı ocak) (elektrikli) (big oven)	OSOGEF 12090 S	GAZ	1200	900	850		48	41.280	163.776	5,09	5,90	3,74
7865.N1.12908.50	Kuzine (gaz)	OSOGF 12090 S	GAZ	1200	900	850	13	61	52.460	208.132	6,47	7,50	4,76
7865.N1.12908.10	Kuzine (gaz) (dolaplı)	OSOGF 12090	GAZ	1200	900	850	8	56	48.160	191.072	5,94	6,89	4,37
7865.N1.80908.10P	Kuzine (gaz)	OSOGF 8090 P	GAZ	800	900	850	8	48	41.280	163.776	5,09	5,90	3,74
7865.N1.80908.10	Kuzine (gaz)	OSOGF 8090	GAZ	800	900	850	8	40	34.400	136.480	4,24	4,92	3,12
7855.N1.10908.13	Kaynatma Tenceresi (gaz) (direkt)	OTGD 250	GAZ	1000	900	850		33	28.380	112.596	3,50	4,06	2,57
7855.N1.80908.01	Kaynatma Tenceresi (gaz) (indirekt)	OTGI 100	GAZ	800	900	850		22	18.920	75.064	2,33	2,71	1,72
7855.N1.80908.02	Kaynatma Tenceresi (gaz) (indirekt)	OTGI 150	GAZ	800	900	850		22	18.920	75.064	2,33	2,71	1,72
7855.N1.10908.03	Kaynatma Tenceresi (gaz) (indirekt)	OTGI 250	GAZ	1000	900	850		33	28.380	112.596	3,50	4,06	2,57
7864.N1.12903.70	Döküm Izgara (gaz)	ODG 12090	GAZ	1200	900	280		40	34.400	136.480	4,24	4,92	3,12
7864.N1.80903.70	Döküm Izgara (gaz)	ODG 8090	GAZ	800	900	280		30	25.800	102.360	3,18	3,69	2,34
7858.N1.80908.23	Makarna Fritözü (gaz)	OMG 8090	GAZ	800	900	850		36	30.960	122.832	3,82	4,43	2,81
7858.N1.40908.23	Makarna Fritözü (gaz)	OMG 4090	GAZ	400	900	850		18	15.480	61.416	1,91	2,21	1,40
7855.N1.80908.11	Kaynatma Tenceresi (gaz) (direkt)	OTGD 100	GAZ	800	900	850		22	18.920	75.064	2,33	2,71	1,72
7855.N1.80908.12	Kaynatma Tenceresi (gaz) (direkt)	OTGD 150	GAZ	800	900	850		22	18.920	75.064	2,33	2,71	1,72
7864.N1.40903.12	Lavataşlı Izgara (gaz)	OLG 4090	GAZ	400	900	280		10	8.600	34.120	1,06	1,23	0,78
7864.N1.80903.20	Lavataşlı Izgara (gaz)	OLG 8090	GAZ	800	900	280		20	17.200	68.240	2,12	2,46	1,56
7865.N1.80903.WK	Wok Ocak (gaz)	OWG 8090	GAZ	800	900	280		28	24.080	95.536	2,97	3,44	2,18
7865.N1.40903.WK	Wok Ocak (gaz)	OWG 4090	GAZ	400	900	280		14	12.040	47.768	1,48	1,72	1,09
7865.N1.80903.53	Set üstü ocak (gaz)	OSOG 8090 T	GAZ	800	900	280		14	12.040	47.768	1,48	1,72	1,09
7865.N1.80903.22	Kapalı Döküm Ocak (gaz)	OSOG 8090 C	GAZ	800	900	280		10	8.600	34.120	1,06	1,23	0,78
7865.N1.80908.12	Kuzine (gaz) (kapalı döküm ocak)	OSOGF 8090 C	GAZ	800	900	850	8	18	15.480	61.416	1,91	2,21	1,40
7867.N1.80908.01	Devrilir Tava (gaz) (manuel devirme)	OTG 80	GAZ	800	900	850		20	17.200	68.240	2,12	2,46	1,56
7867.N1.10908.02	Devrilir Tava (gaz) (elektrik motorlu dev.)	OTG 100	GAZ	1000	900	850		24	20.640	81.888	2,54	2,95	1,87
7867.N1.12908.03	Devrilir Tava (gaz) (manuel)	OTG 130	GAZ	1200	900	850		30	25.800	102.360	3,18	3,69	2,34
7867.N1.16908.14	Devrilir Tava (gaz) (otomatik)	OTMG 205	GAZ	1600	900	850		44	37.840	150.128	4,66	5,41	3,43



# 700 SERİ PIŞİRİCİLER

Gazlı Kuzineler & Gazlı Set Üstü Ocaklar	31-32
Elektrikli Kuzineler & Elektrikli Set Üstü Ocaklar	33
Wok Ocaklar & Kapalı Döküm Ocak	34
İndüksiyonlu & İnfrared Seramik Ocaklar	35
Gazlı Izgaralar	36
Elektrikli Izgaralar	37
Lavataşlı & Döküm Izgaralar	38
Gazlı & Elektrikli Fritözler	39
Gazlı & Elektrikli Makarna Fritözleri-Elektrikli Patates Dinlendirmeler	40
Gazlı & Elektrikli Bain Marieler	41
Gazlı - Elektrikli Kaynatma Tencereleri ve Devrilir Tavalar	42
Dolaplar ve Taban Rafları	43
Aksesuarlar	44
<b>Optimum 700 Seri</b>	
Optimum Seri Gazlı Fırın ve Gazlı Set Üstü Ocaklar	45
Optimum Seri Elektrikli Fırın ve Set Üstü Ocaklar	46
Optimum Seri Wok Ocak ve İndüksiyonlu Ocak	47
Optimum Seri Gazlı ve Elektrikli Izgaralar	48
Optimum Seri Döküm Izgaralar ve Makarna Fritözleri	49
Optimum Seri Gazlı ve Elektrikli Fritözler	50
Optimum Seri Elektrikli Patates Dinlendirme ve Bain Marie	51
Optimum Seri Ara Tezgahlar ve Dolaplar	52
Gaz Sarfiyatları	53

### Gazlı Kuzineler & Gazlı Set Üstü Ocaklar



#### OSOGF 8070 L GAZLI FIRINLI KUZİNE



- Üst ocaklar 2 veya 4 brülörlüdür. Fırın bölümü opsiyonel olarak elektrikli statik fırın veya gazlı statik fırın olarak tercih edilebilir. Gazlı fırınlarda piezzo çakmaklı ateşleme mevcuttur.
- Gazlı açık alevli ocaklar ve gazlı fırınlarda emniyet tertibatlı gaz muslukları ve alev denetleme için termoküp kullanılmaktadır.
- Özel tasarlanmış pik döküm brülörler yüksek güç, yüksek yanma verimi ve düşük gaz emisyon değerlerine sahiptirler.
- Brülörlerdeki pilot alev sistemi sayesinde cihazları hızlı ve kolay kullanma imkanı sağlamıştır.
- Termostatik gaz valfi ile gazlı fırının iç sıcaklığı 100-300 °C arasında, elektrikli fırınlarda ise termostat ile elektrikli fırının iç sıcaklığı 50-300 °C arasında kontrol edilebilmektedir.
- Fırın içi AISI 430 paslanmaz çelikten üretilmiştir. Fırın içinde çıkarılabilir krom kaplı kızaklar 3 farklı fırın raf seviyesinde pişirmeye olanak sağlamaktadır.
- Fırın izolasyonunu arttırmak için 40 mm. kalınlığında ağır şartlara dayanıklı ve ergonomik yapıda tutma kulbu bulunan özel kalıplar ile pres baskı yöntemiyle üretilmiş paslanmaz çelikten imal edilmiş fırın kapısı kullanılmıştır.
- Paslanmaz çelik mikro delikli fırın brülörü maksimum verim ve fırın sıcaklığını hızlı bir şekilde arttırmaktadır.
- 4 ocaklı kuzinede fırın içi GN 2/1 ölçüsündedir. Bu ölçüye uygun tepsiler kullanılabilir.
- 4 ocaklı kuzinelerin fırın bölümünde, kapı ve kapı karşılığında pres baskı ile yapılan kanal ve yuva sistemi ile ısının dışarıya çıkması engellenmiştir. Böylece fırınlarda ilave olarak kullanılan silikon conta ihtiyacı ortadan kaldırılmıştır.
- Her ocak brülöründe tencere veya tavaları ocak üstüne koymaya yarayan pik döküm mevcuttur.

KOD		TİP	G	D	Y	MODEL	GERİLİM	FIRIN GÜCÜ	BRÜLÖR GÜCÜ	TOPLAM GÜÇ	FİYAT
7865.N1.80708.10L	⚡	OSOGF 8070 L	800	700	850	GAZ	-	7 kW	4 x 6 kW	31 kW	
7865.N1.80708.10EL	⚡	OSOGEF 8070 L	800	700	850	GAZ	400V 50/60Hz.	6 kW	4 x 6 kW	30 kW	
7865.N1.80708.10LP	⚡	OSOGF 8070 LP	800	700	850	GAZ	-	7 kW	2x6+2x7,5 kW	34 kW	
7865.N1.80708.10ELP	⚡	OSOGEF 8070 LP	800	700	850	GAZ	400V 50/60Hz.	6 kW	2x6+2x7,5 kW	33 kW	
7865.N1.80708.10LS	⚡	OSOGF 8070 LS	800	700	850	GAZ	-	7 kW	4 x 7,5 kW	37 kW	
7865.N1.80708.10ELS	⚡	OSOGEF 8070 LS	800	700	850	GAZ	400V 50/60Hz.	6 kW	4 x 7,5 kW	36 kW	



#### OSOG 8070 L GAZLI SET ÜSTÜ OCAKLARI



KOD		TİP	G	D	Y	MODEL	TOPLAM GÜÇ	FİYAT
7865.N1.40703.33L	⚡	OSOG 4070 L	400	700	280	GAZ	12 kW	
7865.N1.80703.35L	⚡	OSOG 8070 L	800	700	280	GAZ	24 kW	
7865.N1.40703.33LP	⚡	OSOG 4070 LP	400	700	280	GAZ	13,5 kW	
7865.N1.80703.35LP	⚡	OSOG 8070 LP	800	700	280	GAZ	27 kW	
7865.N1.40703.33LS	⚡	OSOG 4070 LS	400	700	280	GAZ	15 kW	
7865.N1.80703.35LS	⚡	OSOG 8070 LS	800	700	280	GAZ	30 kW	





## OSOGF 12070 L GAZLI FIRINLI KUZİNE



- Üst ocaklar 4 brülörlüdür. Fırın bölümü opsiyonel olarak elektrikli statik fırın veya gazlı statik fırın olarak tercih edilebilir. Gaslı fırınlarda piezzo çakmaklı ateşleme mevcuttur.
- Gaslı açık alevli ocaklar ve gaslı fırınlarda emniyet tertibatlı gaz muslukları ve alev denetleme için termoküp kullanılmaktadır.
- Özel tasarlanmış pik döküm brülörler yüksek güç, yüksek yanma verimi ve düşük gaz emisyon değerlerine sahiptirler.
- Brülörlerdeki pilot alev sistemi sayesinde cihazları hızlı ve kolay kullanma imkanı sağlanmıştır.
- Termostatik gaz valfi ile gaslı fırının iç sıcaklığı 100-300 °C arasında, elektrikli fırınlarda ise termostat ile elektrikli fırının iç sıcaklığı 50-300 °C arasında kontrol edilebilmektedir.
- Fırın içi AISI 430 paslanmaz çelikten üretilmiştir. Fırın içinde çıkarılabilir krom kaplı kızaklar 3 farklı fırın raf seviyesinde pişirmeye olanak sağlamaktadır.
- Fırın izolasyonunu arttırmak için 40 mm. kalınlığında ağır şartlara dayanıklı ve ergonomik yapıda tutma kulbu bulunan özel kalıplar ile pres baskı yöntemiyle üretilmiş paslanmaz çelikten imal edilmiş fırın kapısı kullanılmıştır.
- Paslanmaz çelik mikro delikli fırın brülörü maksimum verim ve fırın sıcaklığını hızlı bir şekilde arttırmaktadır.
- Kuzinede fırın içi GN 2/1 ölçüsündedir. Bu ölçüye uygun tepsiler kullanılabilir.
- Kuzinelerin fırın bölümünde, kapı ve kapı karşılığında pres baskı ile yapılan kanal ve yuva sistemi ile ısının dışarıya çıkması engellenmiştir. Böylece fırınlarda ilave olarak kullanılan silikon conta ihtiyacı ortadan kaldırılmıştır.
- Her ocak brülöründe tencere veya tavalara ocak üstüne koymaya yarayan pik döküm mevcuttur.
- Dayanıklı ve pik döküm pişirme yüzeyinin kalınlığı 22 mm'dir. Böylece maksimum verim ve ısı transferi sağlanmıştır.
- Pişirme yüzeyinde farklı sıcaklıkları olan pişirme bölümleri oluşturulmuştur. Merkezde 500°C olan sıcaklık kademeli olarak çevre bölümlerde 200°C'ye düşmektedir. Bu da farklı pişirme seçenekleri sunmaktadır. Merkez noktada yüksek güçlü kaynama imkanı varken çevrede düşük güçlü kaynama imkanı sunmaktadır.
- Yanma verimi yüksek, tek yanışlı döküm brülör cihazın merkezinde bulunmaktadır. Güvenliği arttırmak için emniyet tertibatlı gaz muslukları ve alev denetleme için termoküp kullanılmıştır. Brülörlerdeki pilot alev sistemi sayesinde cihazı hızlı ve kolay kullanma imkanı sağlanmıştır. Piezo çakmaklı ateşleme mevcuttur.
- Cihazın pişirme yüzeyi 4 bölüme ayrılarak kolay temizleme ve bakım imkanı sağlanmıştır.



KOD		TİP	G	D	Y	FIRIN TİPİ	GERİLİM	FIRIN GÜCÜ	BRÜLÖR GÜCÜ	TOPLAM GÜÇ	FİYAT
7865.NI.12708.10L		OSOGF 12070 L	1200	700	850	GAZ	-	7 kW	6x6 kW	43 kW	
7865.NI.12708.10LP		OSOGF 12070 LP	1200	700	850	GAZ	-	7 kW	3x6 kW+3x7,5 Kw	47,5 kW	
7865.NI.12708.10LS		OSOGF 12070 LS	1200	700	850	GAZ	-	7 kW	6x7,5 kW	52 kW	
7865.NI.12708.12L		OSOGF 12070 1/3 C	1200	700	850	GAZ	-	7 kW	5x6 kW	37 kW	
7865.NI.12708.50L		OSOGF 12070 SL	1200	700	850	GAZ	-	13 kW	6x6 kW	49 kW	
7865.NI.12708.50LP		OSOGF 12070 SLP	1200	700	850	GAZ	-	13 kW	3x6 kW+3x7,5 Kw	53,5 kW	
7865.NI.12708.50LS		OSOGF 12070 SLS	1200	700	850	GAZ	-	13 kW	6x7,5 kW	58 kW	

### Elektrikli Kuzineler & Elektrikli Set Üstü Ocaklar



#### OSOEF 8070 ELEKTRİKLİ KUZİNE



- Tüm elektrikli kuzine ve set üstü ocaklarda özel kalıplar ile pres baskı yöntemi kullanılarak üretilmiş 1,5 mm kalınlığında 304 kalite paslanmaz çelik monoblok üst tablalar kullanılmaktadır. Böylece üst tabla dayanıklılığı artırılmakta ve temizlik kolaylığı sağlanmaktadır.
- Döküm malzemededen imal ısı plakaları sızdırmaz olarak pres baskı üst tabla ile birleştirilmiştir.
- Her ısı plakasında aşırı ısı termiği mevcuttur. Bu termik ısı plakası aşırı ısındığında elektriği keserek ısı plakasının zarar görmesi engellenmektedir ve aşırı ısı ortadan kalktığı anda sistemi devreye otomatik olarak almaktadır.
- Her ısı plakasında 90-450 °C arası kontrol edilmesine olanak sağlayan 6 konumlu şalter bulunmaktadır. Bu sıcaklık kontrolü sayesinde kullanıcı pişirme veya bekletme gibi uygulamaları yapabilmektedir.
- Fırın bölümünde ayrı ayrı kontrol edilebilen alt ve üst ısıtıcılar mevcuttur. 3 Konumlu şalter ile alt ısıtıcı, üst ısıtıcı ve alt ve üst ısıtıcı beraber konumlarında çalıştırılabilmektedir.
- Fırın içi sıcaklığını 50-300 °C arası kontrol eden termostat mevcuttur.
- Fırın içi AISI 430 paslanmaz çelikten üretilmiştir. Fırın içinde çıkarılabilir krom kaplı kızaklar 3 farklı raf seviyesinde pişirme yapmaya olanak sağlamaktadır.
- 8070 Elektrikli kuzinelerin fırın bölümünde, kapı ve kapı karşılığında pres baskı ile yapılan kanal ve yuva sistemi ile ısının dışarıya çıkması engellenmiştir. Böylece fırınlarda ilave olarak kullanılan silikon conta ihtiyacı ortadan kaldırılmıştır.
- 8070 Elektrikli kuzinede fırın içi GN 2/1 ölçüsündedir. Bu ölçüye uygun tepsiler kullanılabılır.

KOD		TİP	G	D	Y	MODEL	GERİLİM	FIRIN GÜCÜ	FIRIN SICAKLIĞI	TOPLAM GÜÇ	FİYAT
7865.N1.80708.02		OSOEF 8070	800	700	850	ELEKT	400V/3 NPE 50/60Hz	6 kW	50 - 300°C	16.4 kW	



#### OSOE 4070 ELEKTRİKLİ SET ÜSTÜ OCAK



KOD		TİP	G	D	Y	MODEL	GERİLİM	FIRIN SICAKLIĞI	TOPLAM GÜÇ	FİYAT
7865.N1.40703.12		OSOE 4070	400	700	280	ELEKT	400V/3 NPE 50/60Hz	-	5.2 kW	
7865.N1.80703.14		OSOE 8070	800	700	280	ELEKT	400V/3 NPE 50/60Hz	-	10.4 kW	

## Wok Ocaklar & Kapalı Döküm Ocak



### OWG 8070 WOK OCAK



- Yüksek güçlü pik döküm brülörler ulaşılması hedeflenen yüksek sıcaklığı sağlamaktadır.
- Döküm malzemenen üretilmiş yuvarlak ocak dökümü yoğun kullanıma göre tasarlanmıştır.
- Sökülebilir yuvarlak ocak dökümü kolay temizlik imkanı sağlamaktadır.
- Cihazın kullanıcıya bakan tarafında zahmetsizce çıkartılabilen ve içine suda koyulabilmesi mümkün olan paslanmaz çelik kırıntı tepsisi sayesinde pişirme sonrası yapılması gereken temizlik zamanı minimum seviyeye indirilmiştir. Böylece işletmenin işçilik maliyetinden tasarruf etmesine imkan verilmiştir.
- Güvenliği arttırmak için emniyet tertibatlı gaz muslukları ve alev denetleme için termokupl kullanılmıştır.
- Brülörlerdeki pilot alev sistemi sayesinde cihazları hızlı ve kolay kullanma imkanı sağlanmıştır.



KOD	TİP	G	D	Y	MODEL	TOPLAM GÜÇ	FİYAT
7865.N1.40703.WK	OWG 4070	400	700	280	GAZ	14 kW	
7865.N1.80703.WK	OWG 8070	800	700	280	GAZ	28 kW	



### OSOG 8070 C KAPAKLI DÖKÜM OCAK



- Dayanıklı ve pik döküm pişirme yüzeyinin kalınlığı 22 mm'dir. Böylece maksimum verim ve ısı transferi sağlanmıştır.
- Pişirme yüzeyinde farklı sıcaklıkları olan pişirme bölümleri oluşturulmuştur. Merkezde 500°C olan sıcaklık kademeli olarak çevre bölümlerde 200°C'ye düşmektedir. Bu da farklı pişirme seçenekleri sunmaktadır. Merkez noktada yüksek güçlü kaynama imkanı varken çevrede düşük güçlü kaynama imkanı sunmaktadır.
- Yanma verimi yüksek, tek yanışlı döküm brülör cihazın merkezinde bulunmaktadır. Güvenliği arttırmak için emniyet tertibatlı gaz muslukları ve alev denetleme için termokupl kullanılmıştır. Brülörlerdeki pilot alev sistemi sayesinde cihazı hızlı ve kolay kullanma imkanı sağlanmıştır. Piezo çakmaklı ateşleme mevcuttur.
- Cihazın pişirme yüzeyi 4 bölüme ayrılarak kolay temizleme ve bakım imkanı sağlanmıştır.



KOD	TİP	G	D	Y	MODEL	TOPLAM GÜÇ	FİYAT
7865.N1.40703.22	OSOG 4070 C	400	700	280	GAZ	6 kW	
7865.N1.80703.22	OSOG 8070 C	800	700	280	GAZ	10 kW	



### İndüksiyonlu & İnfrared Seramik Ocaklar

#### OSI 4070 İNDÜKSİYONLU OCAKLAR



- Seramik camlı ısıtma yüzeyine sahip her indüksiyonlu ocak bölümünün gücü 3,5 kW'tır. Ayrıca 1 veya 2 ocaklı ürünlerin her bölümü ayrı anahtar ile kontrol edilebilmektedir.
- Seramik cam yüzeyin neredeyse tamamı hiç ölü bölge olmadan kullanılabilir.
- Güvenliği arttırmak için her ocakta aşırı ısı koruma sistemi vardır.
- Seramik cam yüzey temizlik kolaylığı ve maksimum hijyen sağlamaktadır.
- Enerji verimliliği sağlayan indüksiyonlu ocakların kullanımı işletmelerin elektrik tasarrufu yapmalarına imkan vermektedir.
- İndüksiyon teknolojisi sayesinde kullanılan tava veya tencerenin sadece tabanı kadar olan bölüm ısınmaktadır. Kullanılan tencere veya tavanın çapına göre ve manyetik özelliğine göre cihaz otomatik olarak kullanacağı elektrik enerjisini kendi ayarlamaktadır. Böylece indüksiyonlu ocakların ısı iletim verimi %90'ı bulmaktadır. Klasik elektrikli ocaklar ve seramik ocaklar buldukları ortamı veya mutfağı da ısıttıkları için indüksiyonlu ocaklara göre verimleri düşüktür. Ayrıca ortaya daha az atık ısı çıktığı için mutfağın daha az ısınması sağlanmaktadır buna paralel olarak mutfağı soğutma ihtiyacı daha aşağı bir seviyeye inmektedir.

KOD		TİP	G	D	Y	MODEL	GERİLİM	TOPLAM GÜÇ	FİYAT
7865.N1.40703.IS	⚡	OSI 4070	400	700	280	ELEKT	230 V / NPE 50/60 Hz	3,5 kW	
7865.N1.80703.IS	⚡	OSI 8070	800	700	280	ELEKT	230 V / NPE 50/60 Hz	7 kW	

#### OSC 8070 İNFRARED SERAMİK OCAK



- 6 mm kalınlığında seramik ısıtma yüzeyine sahip 2 veya 4 ocaklı infrared pişirme sistemini kullanan ürünlerin her bölümü ayrı anahtar ile kontrol edilebilmektedir.
- Yuvarlak pişirme bölümlerinin çapı 210-300 mm arasında değişen infrared sistemler homojen ısı dağılımı sağlamaktadır.
- Cam yüzeyi etrafından cihaz içine herhangi bir sızma veya kaçak olmaması için etrafı yüksek ısıya dayanıklı silikon ile izole edilmiştir.
- Güvenliği arttırmak için her ocak için aşırı ısı sinyal lambası mevcuttur.
- İnfrared ısıtma sistemi seramik cam yüzeyden tencere veya tavaya hızlı ısı transferini sağlamaktadır.
- İnfrared ocaklar klasik elektrikli ocaklara göre buldukları ortama daha az ısı yayarlar.
- Seramik cam pişirme yüzeyi temizlik kolaylığı ve maksimum hijyen sağlamaktadır.

KOD		TİP	G	D	Y	MODEL	GERİLİM	TOPLAM GÜÇ	FİYAT
7865.N1.40703.CS	⚡	OSC 4070	400	700	280	ELEKT	400V / 3 NPE 50 / 60Hz	4,2 kW	
7865.N1.80703.CS	⚡	OSC 8070	800	700	280	ELEKT	400V / 3 NPE 50 / 60Hz	8,4 kW	



## OGG 8070 1/2 N GAZLI IZGARA



- Tüm ızgaraların maksimum ürün pişirme kapasitesi, mükemmel pişirme performansının yanında homojen pişirme yüzey sıcaklığı yaratmak için tasarlanmıştır.
- Izgaralarda standart olarak 15 mm kalınlığında satine edilmiş çelik pişirme yüzeyi mevcuttur. Opsiyonel olarak pişirme yüzeyine sert krom kaplama yapılabilmektedir. Sert krom kaplı yüzeyler temizlik kolaylığının yanında maksimum hijyen sağlamaktadır.
- Geniş yağ tahliye deliği sayesinde, pişirme sırasında oluşan atık yağ 1,5 litre hacmindeki yağ haznesine kolayca akmaktadır. Yağ haznesi cihazın ön tarafından kolayca alınabilmektedir.
- Paslanmaz çelikten yapılmış koruma sacı arka ve yan taraflara yağ sıçraması en düşük seviyeye indirgenmektedir. Böylece güvenlik artırılmış ve rahat kullanım imkanı sağlanmıştır.
- Paslanmaz çelik koruma sacı kolay çıkarılabilir ve bulaşık makinesinde yıkamaya uygundur.
- Pişirme yüzeyinin altında paslanmaz çelikten yapılmış brülörler mevcuttur. Termostatik gaz valfi ile kontrol edilen pişirme yüzey sıcaklığı 100-300 °C arasında ayarlanabilmektedir. Bu da optimum gaz tüketimi ve yüzeyde istenilen sıcaklık dağılımını sağlamaktadır.
- Güvenliği arttırmak için piezzo çakmaklı ateşleme sistemi mevcuttur.
- Güvenliği arttırmak için emniyet tertibatlı gaz muslukları ve alev denetleme için termokupl kullanılmıştır.
- Brülörlerdeki pilot alev sistemi sayesinde cihazları hızlı ve kolay kullanma imkanı sağlanmıştır.
- Düz, oluklu veya düz ile oluklu birlikte olan pişirme yüzeyleri sayesinde birçok farklı pişirme olanağı sağlamaktadır.
- Kullanıldıkları ortama daha düşük ısı yayılımı veren ve çizilmeye karşı dayanımı yüksek olan sert krom kaplı parlatılmış pişirme yüzeyleri tüm ızgara modellerinde isteğe bağlı olarak tercih edilebilir.
- İkili modellerde pişirme yüzey sıcaklığı 2 ayrı termostatik gaz valfi ile kontrol edilmektedir. Böylece iki farklı sıcaklıkta pişirme yüzey sıcaklığı sağlanmıştır.



## OGG 12070 1/2 N GAZLI IZGARA



KOD		TİP	G	D	Y	MODEL	SICAKLIK	GÜÇ	PİŞİRME YÜZEYİ	FİYAT
7864.N1.40703.06		OGG 4070	400	700	280	GAZ	100 - 300 °C	7 kW	Karbon Çelik	
7864.N1.40703.06C		OGG 4070	400	700	280	GAZ	100 - 300 °C	7 kW	Krom	
7864.N1.40703.03		OGG 4070 N	400	700	280	GAZ	100 - 300 °C	7 kW	Karbon Çelik	
7864.N1.40703.03C		OGG 4070 N	400	700	280	GAZ	100 - 300 °C	7 kW	Krom	
7864.N1.80703.19		OGG 8070	800	700	280	GAZ	100 - 300 °C	14 kW	Karbon Çelik	
7864.N1.80703.19C		OGG 8070	800	700	280	GAZ	100 - 300 °C	14 kW	Krom	
7864.N1.80703.16		OGG 8070 1/2 N	800	700	280	GAZ	100 - 300 °C	14 kW	Karbon Çelik	
7864.N1.80703.16C		OGG 8070 1/2 N	800	700	280	GAZ	100 - 300 °C	14 kW	Krom	
7864.N1.80703.13		OGG 8070 N	800	700	280	GAZ	100 - 300 °C	14 kW	Karbon Çelik	
7864.N1.80703.13C		OGG 8070 N	800	700	280	GAZ	100 - 300 °C	14 kW	Krom	
7864.N1.12703.13		OGG 12070 N	800	700	280	GAZ	100 - 300 °C	13,5 kW	Karbon Çelik	
7864.N1.12703.16		OGG 12070 1/2 N	800	700	280	GAZ	100 - 300 °C	13,5 kW	Karbon Çelik	

### Elektrikli Izgaralar

- Tüm ızgaraların maksimum ürün pişirme kapasitesi, mükemmel pişirme performansının yanında homojen pişirme yüzey sıcaklığı yaratmak için tasarlanmıştır.
- Izgaralarda standart olarak 15 mm kalınlığında satine edilmiş çelik pişirme yüzeyi mevcuttur. Opsiyonel olarak pişirme yüzeyine sert krom kaplama yapılabilir. Sert krom kaplı yüzeyler temizlik kolaylığının yanında maksimum hijyen sağlamaktadır.
- Geniş yağ tahliye deliği sayesinde, pişirme sırasında oluşan atık yağ 1,5 litre hacmindeki yağ haznesine kolayca akmaktadır. Yağ haznesi cihazın ön tarafından kolayca alınabilmektedir.
- Paslanmaz çelikten yapılmış koruma sacı arka ve yan taraflara yağ sıçramasını önlemektedir. Böylece güvenlik artırılmış ve rahat kullanım imkanı sağlanmıştır.
- Paslanmaz çelik koruma sacı kolay çıkarılabilir ve bulaşık makinesinde yıkamaya uygundur.
- Pişirme yüzeyinin altında özel tasarım paslanmaz çelikten yapılmış ısıtıcılar mevcuttur. Özel tasarım ısıtıcılar sayesinde homojen sıcaklığa sahip pişirme yüzeyi sağlanmıştır. Isıtıcılar hızlı şekilde yüzey sıcaklığını istenilen sıcaklık seviyesine ulaştırmaktadır.
- Pişirme yüzeyinin sıcaklığı termostat kontrolü ile 50-300 °C arasında ayarlanabilmektedir.
- İkili modellerde pişirme yüzey sıcaklığı 2 ayrı termostat ile kontrol edilmektedir. Böylece iki farklı sıcaklıkta pişirme yüzey sıcaklığı sağlanmıştır.
- Düz, oluklu veya düz ile oluklu birlikte olan pişirme yüzeyleri sayesinde birçok farklı pişirme olanağı sağlamaktadır.
- Kullanıldıkları ortama daha düşük ısı yayılımı veren ve çizilmeye karşı dayanımı yüksek olan sert krom kaplı parlatılmış pişirme yüzeyleri tüm ızgara modellerinde isteğe bağlı olarak tercih edilebilir.



### OGE 8070 1/2 N ELEKTRİKLİ IZGARA



### OGE 12070 1/2 N ELEKTRİKLİ IZGARA



KOD		TİP	MODEL	G	D	Y	GERİLİM	GÜÇ	SICAKLIK	PIŞİRME YÜZEYİ	FİYAT
7864.N1.40703.04		OGE 4070	ELEKT	400	700	280	400V / 3 NPE 50 / 60 Hz	4.5 kW	50 - 300 °C	Karbon Çelik	
7864.N1.40703.04C		OGE 4070 C	ELEKT	400	700	280	400V / 3 NPE 50 / 60 Hz	4.5 kW	50 - 300 °C	Krom	
7864.N1.40703.01		OGE 4070 N	ELEKT	400	700	280	400V / 3 NPE 50 / 60 Hz	4.5 kW	50 - 300 °C	Karbon Çelik	
7864.N1.40703.01C		OGE 4070 N C	ELEKT	400	700	280	400V / 3 NPE 50 / 60 Hz	4.5 kW	50 - 300 °C	Krom	
7864.N1.80703.17		OGE 8070	ELEKT	800	700	280	400V / 3 NPE 50 / 60 Hz	9 kW	50 - 300 °C	Karbon Çelik	
7864.N1.80703.17C		OGE 8070 C	ELEKT	800	700	280	400V / 3 NPE 50 / 60 Hz	9 kW	50 - 300 °C	Krom	
7864.N1.80703.14		OGE 8070 1/2 N	ELEKT	800	700	280	400V / 3 NPE 50 / 60 Hz	9 kW	50 - 300 °C	Karbon Çelik	
7864.N1.80703.14C		OGE 8070 1/2 N C	ELEKT	800	700	280	400V / 3 NPE 50 / 60 Hz	9 kW	50 - 300 °C	Krom	
7864.N1.80703.11		OGE 8070 N	ELEKT	800	700	280	400V / 3 NPE 50 / 60 Hz	9 kW	50 - 300 °C	Karbon Çelik	
7864.N1.80703.11C		OGE 8070 N C	ELEKT	800	700	280	400V / 3 NPE 50 / 60 Hz	9 kW	50 - 300 °C	Krom	
7864.N1.12703.11		OGE 12070 N	ELEKT	1200	700	280	400V / 3 NPE 50 / 60 Hz	21 kW	50 - 300 °C	Karbon Çelik	
7864.N1.12703.14		OGE 12070 1/2N	ELEKT	1200	700	280	400V / 3 NPE 50 / 60 Hz	21 kW	50 - 300 °C	Karbon Çelik	

## Lavataşlı & Döküm Izgaralar



### OLG 8070 LAVATAŞLI IZGARA

ERC CE-1783



- Gaz ile çalışan lavataşlı ızgaralarımızda ürünün kapasitesine ve ölçüsüne göre kullanılan 1 veya 2 adet paslanmaz çelik mikro delikli brülörler uygun ısı dağılımını sağlamakta ve pişirme deneyimini en üst seviyeye taşımaktadır.
- Özel tasarım 'V' şeklindeki ızgara sayesinde oluşan atık yağlar ön taraftaki tahliyeye gitmektedir.
- Yüksekliği ayarlanabilen pişirme yüzeyi sayesinde ürün istenildiği şekilde pişirilmektedir. Çıkarılabilir pişirme yüzeyi bulaşık makinesinde yıkamaya uygundur.
- İkililerde pişirme yüzey sıcaklığı 2 ayrı gaz valfi ile kontrol edilmektedir. Böylece iki farklı sıcaklıkta pişirme yüzey sıcaklığı sağlanmıştır.
- Güvenliği arttırmak için emniyet tertibatlı gaz muslukları ve alev denetleme için termokupl kullanılmıştır. Brülörlerdeki pilot alev sistemi sayesinde cihazı hızlı ve kolay kullanma imkanı sağlanmıştır. Piezzo çakmaklı ateşleme mevcuttur.
- Atık yağ haznesi cihazın yanma bölümünün altında yer almaktadır. Oluşan atık yağ ve partiküller hazneye toplanmaktadır. Böylece temizleme ve bakım kolaylığı sağlanmaktadır.

KOD		TİP	G	D	Y	MODEL	TOPLAM GÜÇ	FİYAT
7864.N1.40703.12		OLG 4070	400	700	280	GAZ	7 kW	
7864.N1.80703.20		OLG 8070	800	700	280	GAZ	14 kW	



### ODG 8070 DÖKÜM IZGARA

ERC CE-1783



- Döküm pişirme yüzeyinin altında bulunan ayrı ayrı kontrol edilebilen gaz valfleri sayesinde yüzey sıcaklığı istenilen seviyede kontrol edilebilmektedir.
- Pişirme yüzeyindeki döküm ızgaralar kolay çıkarılabilir yapıdadır. Bu özellik cihaza temizlik ve bakım kolaylığı sağlamaktadır.
- 130 mm. genişliğindeki özel tasarım döküm pişirme ızgaralar iki taraflı kullanıma uygundur.
- Paslanmaz çelik koruma sacı kolay çıkarılabilir ve bulaşık makinesinde yıkamaya uygundur. Bu özellik ile temizlik süresi kısalmıştır.
- Atık yağ haznesi cihazın pişirme yüzeyinin altında yer almaktadır. Oluşan atık yağ ve partiküller hazneye toplanmaktadır. Böylece temizleme ve bakım kolaylığı sağlanır. Atık yağ haznesi ön taraftan kolayca alınabilmektedir.
- Ağır şartlara dayanıklı dökümden yapılmış alev tutucular her brülörün üstünde mevcuttur.
- Oluşan fazla yağ, pişirme ızgarasından akarak yağ haznesine gitmektedir. Böylece yağın alev alması engellenmektedir.

	KOD		TİP	MODEL	G	D	Y	TOPLAM GÜÇ	FİYAT
	7864.N1.40703.72		ODG 4070	GAZ	400	700	280	7 kW	
	7864.N1.80703.72		ODG 8070 E	GAZ	800	700	280	14 kW	
	7864.N1.80703.70		ODG 8070	GAZ	800	700	280	20 kW	
	7864.N1.12703.72		ODG 12070 E	GAZ	1200	700	280	21 kW	

### Gazlı & Elektrikli Fritözler



#### OFEI 8070 ELEKTRİKLİ FRİTÖZ

ERL CE-1783

- Fritözün haznesi monoblok pres baskı ve köşeleri yuvarlatılmıştır. Yuvarlatılmış köşeler kolay temizleme imkanı ve hijyen imkanı sağlamıştır.
- Hazne kapasitesi 12 litredir.
- Fritöz haznesinin kullanıcı tarafında bulunan özel indirim formu tasmayı engellemektedir. Fritöz haznesi üst tablaya dikiş kaynak makinesi ile kaynak izleri belirgin olmayacak şekilde kaynatılmıştır.
- Tamamı paslanmaz çelik gövdesi sayesinde uzun ömürlü ve dayanıklı yapıdadır.
- Havuz içi yağ sıcaklığı termostat vasıtasıyla 190 °C'ye kadar ayarlanabilmektedir. Yağın aşırı ısınmasını önlemek için güvenlik termostatı mevcuttur.
- Gazlı modellerde yüksek verimli özel tasarım paslanmaz çelik brülörler mevcuttur. Piezzo çakmaklı ateşleme sistemi ile güvenlik arttırılmıştır.
- Standart olarak her haznede bir adet geniş sepet mevcuttur.
- Yağ havuzunun altına yerleştirilen tahliye vanası sayesinde kolay ve güvenli yağ tahliye imkanı sağlanmıştır.
- Elektrikli fritözlerde havuza monte edilen özel tasarım ısıtıcı kendi etrafında dönebilmektedir. Böylece uygun yağ sıcaklığı ve kolay temizlik imkanı sağlanmaktadır.
- Paslanmaz çelik ve güç yoğunluğu düşük ısıtıcılar sayesinde yağın uzun süre kullanılması sağlanmıştır.



KOD		TİP	MODEL	G	D	Y	GERİLİM	KAPASİTE	SICAKLIK	GÜÇ	FİYAT
7856.N1.40703.11	⚡	OFEI 4070	400	700	280	ELEKT	400V / 3 NPE 50 / 60 Hz	12 lt	60 - 190 °C	11 kW	
7856.N1.80703.11	⚡	OFEI 8070	800	700	280	ELEKT	400V / 3 NPE 50 / 60 Hz	12 lt + 12 lt	60 - 190 °C	22 kW	



#### OFGI 8070 GAZLI FRİTÖZ

ERL CE-1783



KOD		TİP	MODEL	G	D	Y	GERİLİM	KAPASİTE	SICAKLIK	GÜÇ	FİYAT
7856.N1.40703.03	🔥	OFGI 4070	400	700	280	GAZ	-	12 lt	110 - 190 °C	10 kW	
7856.N1.80703.13	🔥	OFGI 8070	800	700	280	GAZ	-	12 lt + 12 lt	110 - 190 °C	20 kW	

## Elektrikli Makarna Fritözleri & Elektrikli Patates Dinlendirme



### OME 4070

ELEKTRİKLİ MAKARNA FRİTÖZÜ

ERC CE-1783



- Derin çekme ile yapılmış monoblok havuz paslanmaz çelikten yapılmıştır. Havuz uzun ömürlü ve temizliği kolaydır.
- Havuz üst tablaya dikiş kaynağı ile kaynatılmıştır.
- 20 litrelik havuz hacmi ile yüksek miktarda ürün alma imkanı sağlanmıştır.
- Selenoid valf ile kontrol edilen su girişi ile havuza su doldurulabilmektedir.
- Ön panelde bulunan tahliye vanası ile havuz hızlı şekilde boşaltılabilmektedir.
- Paslanmaz çelik verimli ısıtıcılar sayesinde su sıcaklığı hızlı şekilde artmaktadır.

KOD		TİP	G	D	Y	MODEL	GERİLİM	KAPASİTE	SICAKLIK	TOPLAM GÜÇ	FİYAT
7858.N1.40703.11		OME 4070	400	700	280	ELEKT	400V / 3 NPE 50 / 60 Hz	20 lt	30 - 110 °C	5,5 kW	



### OPE 4070

ELEKTRİKLİ PATATES DİNLENDİRME

CE ERC



- Patates dinlendirme ünitesi genellikle fritözlerle birlikte kullanılmakta, kızarmış patateslerin porselen infrared ısıtıcı vasıtasıyla sıcak kalması sağlanmaktadır. Ayrıca kızarmış patatesler üzerinde kalan fazla yağın hazne içine süzülmesini sağlanmaktadır.
- Cihazın arka bölümüne yerleştirilmiş porselen infrared ısıtıcı bekleme süresini arttırmaktadır.
- Cihaz içindeki delikli oval saç sayesinde patatesler merkeze toplanmakta ve kolay şekilde alınabilmektedir.

KOD		TİP	G	D	Y	MODEL	GERİLİM	TOPLAM GÜÇ	FİYAT
7831.N1.40703.01		OPE 4070	400	700	280	ELEKT	230V / NPE 50 / 60 Hz	1 kW	

## Gazlı &amp; Elektrikli Bain Marieler

**OBE 4070**  
ELEKTRİKLİ BAIN MARİE

- Bain marieler sıcak su buharı ile pişmiş ürünleri servis sıcaklığında bekletmek için kullanılır.
- Su havuza manuel olarak ilave edilir.
- On panelde bulunan Tahliye vanası sayesinde suyu hızlı boşaltma imkanı sağlanmaktadır.
- Elektrikli modellerde 30-90 °C arası sıcaklık kontrolü yapan termostat mevcuttur. Ayrıca aşırı ısınmayı önlemek için emniyet termostatu kullanılmıştır.
- Elektrikli modellerde üzerinde 140 °C'lik emniyet termostatu bulunan silikon kılıf kaplı yapıştırma rezistans kullanılmaktadır.
- Gazlı modellerde paslanmaz çelik brülör su havuzunun altına yerleştirilmiştir. Yüksek verimli brülör suyu hızlı ısıtma imkanı sağlar.
- Cihaz ebatlarına göre benmari havuzu 1 veya 2 adet GN 1/1 küvet alır.40'lık ürünlerde 1 adet. 80'lik ürünlerde 2 adet küvet kullanılır.
- Gastronom küvetleri ayırmak için ayırma çitası kullanılmaktadır.



KOD		TİP	G	D	Y	MODEL	GERİLİM	SICAKLIK	TOPLAM GÜÇ	FİYAT
7854.N1.40703.11		OBE 4070	400	700	280	ELEKT	230 V / NPE 50 / 60 Hz	30 - 90 °C	1 kW	
7854.N1.80703.11		OBE 8070	800	700	280	ELEKT	230 V / NPE 50 / 60 Hz	30 - 90 °C	2 kW	

**OBG 4070**  
GAZLI BAIN MARİE

GN küvetler ayrıca sipariş edilmelidir.

KOD		TİP	G	D	Y	MODEL	GERİLİM	SICAKLIK	TOPLAM GÜÇ	FİYAT
7854.N1.40703.13		OBG 4070	400	700	280	GAZ	-	-	2 kW	
7854.N1.80703.13		OBG 8070	800	700	280	GAZ	-	-	4 kW	

## Gazlı - Elektrikli Kaynatma Tencereleri ve Devrilir Tavalar

- Yuvarlak kazana sahip kaynatma tencereleri birçok farklı yemek, çorba ve sos yapma imkanı sağlamaktadır.
- Monoblok kazan yapısı sayesinde ürünlerin dayanıklılığı arttırılmış ve temizlik kolaylığı sağlanmıştır.
- Çift cidarlı kapak izolasyon seviyesini arttırmaktadır. Ayarlanabilir yaylı kapak kaldırma mekanizması kapağın kolay açılıp kapanmasını sağlamaktadır.
- Kapağın uygun şekilde kapanması ile enerji ve zaman tasarrufu sağlanmaktadır.
- İndirekt pişirme sisteminde cidar içinde 110°C'lik 0,4 bar basınçlı doymuş buhar oluşturulmaktadır ve bu sayede kaynatma tencerelerinin kazan içi, yan ve taban bölümlerinde homojen ısı dağılımı sağlanmaktadır.
- Gazlı modellerde paslanmaz çelik mikro delikli brülörler maksimum verim sağlamaktadır.
- Enerji tüketimini düşürmek için kazan etrafı izolasyon malzemesi ile kaplanmıştır.
- Enerji regülatörü sayesinde güç ayarı yapılabilmektedir.
- Gıdaya uyumlu Büyük tahliye vanası ile hızlı boşaltma imkanı sağlanmıştır.
- İndirekt modellerde bulunan basınç emniyet valfi cidar içindeki basıncın aşırı şekilde artmasını engellemektedir.
- Manometre göstergesi kullanıcının cidar iç basıncını görmesini sağlar.
- Basınç emniyet grubunda bulunan harici basınç valfi ile cihaz çalışırken manuel olarak buhar tahliye imkanı sağlanmıştır.
- Gazlı modellerde bulunan elektronik ateşleme sistemi ile kullanıcılar için kolay çalıştırma imkanı sağlanmıştır. Ayrıca panelde bulunan sinyal lambaları ile çalışma veya ateşleme gibi durumlar izlenebilmektedir.
- Sıcak ve soğuk su bağlantısı yapılabilmektedir. Sıcak ve soğuk su giriş ventilleri ön panelden selenoid valf ile kontrol edilebilmektedir. Cihazların üst tablasında bulunan krom kaplı batarya ile kazan doldurulabilmektedir.
- Elektrikli modellerde INCOLOY malzemeden yapılmış ısıtıcılar mevcuttur. Cidar su seviyesi düştüğü zaman rezistansı ve kazanı korumak için emniyet termostatu kullanılmıştır.



### OTGI 60 GAZLI KAYNATMA TENCERESİ



KOD		TİP	G	D	Y	MODEL	GERİLİM	KAPASİTE	TOPLAM GÜÇ	ISITICI TÜRÜ	FİYAT
7855.N1.80708.04		OTGI 60	800	700	850	GAZ	230 V / NPE 50 / 60 Hz	60 lt	11 kW	İndirekt	
7855.N1.80708.14		OTGD 60	800	700	850	GAZ	230 V / NPE 50 / 60 Hz	60 lt	11 kW	Direkt	
7855.N1.80708.01		OTEI 60	800	700	850	ELEKT	400 V/3 NPE 50 / 60 Hz	60 lt	9 kW	İndirekt	

- Pişirme tavasının tabanı 8 mm. kalınlığında yüksek kalitede paslanmaz çelik malzemeden yapılmıştır. Böylece tabanın paslanmaya karşı olan direnci arttırılmıştır.
- Gazlı modellerde paslanmaz çelik mikro delikli brülörler maksimum verim sağlamaktadır.
- Gazlı modellerde bulunan elektronik ateşleme sistemi ile kullanıcılar için kolay çalıştırma imkanı sağlanmıştır. Ayrıca panelde bulunan sinyal lambaları ile çalışma veya ateşleme gibi durumlar izlenebilmektedir.
- Gazlı devrilir tavalarda bulunan mikro anahtar yardımı ile çalışma esnasında tava kaldırılırsa brülörler sönmekte ve tava tekrar eski konumuna geldiğinde brülörler otomatik olarak tekrar çalışmaya başlamaktadır.
- Gazlı modellerde 50-300 °C sıcaklıklar arasında ayar imkanı vardır. Elektrikli modellerde ise 50-300°C arası sıcaklık ayarı yapılabilir.
- Enerji regülatörü sayesinde güç ayarı yapılabilmektedir.
- Tava etrafında bulunan izolasyon malzemesi ile ortama fazla ısı yayılmaz. Buna bağlı olarak düşük enerji tüketimi ile beraber enerji tasarrufu sağlanır.
- Manuel kaldırma mekanizması devrilir davalarda standart olarak mevcuttur. Ayrıca opsiyonel olarak elektrik motorlu kaldırma sistemi seçeneği bulunmaktadır.
- Tava içinde bulunan köşelerin tamamı yuvarlatılmış ve parlatılmıştır. Kolay temizlik imkanı sağlanır.
- Pişirme yüzeyinin altında özel tasarım paslanmaz çelikten yapılmış ısıtıcılar mevcuttur.
- Özel tasarım ısıtıcılar sayesinde homojen sıcaklığa sahip pişirme yüzeyi sağlanmıştır.
- Isıtıcılar hızlı şekilde yüzey sıcaklığını istenilen sıcaklık seviyesine ulaştırmaktadır.
- Sıcak ve soğuk su bağlantısı yapılabilmektedir. Sıcak ve soğuk su giriş ventilleri ön panelden kontrol edilebilmektedir. Cihazlarda bulunan krom kaplı batarya ile tava doldurulabilmektedir.
- Çift cidarlı kapak izolasyon seviyesini arttırmaktadır. Ayarlanabilir yaylı kapak kaldırma mekanizması kapağın kolay açılıp kapanmasını sağlamaktadır.
- Güvenlik seviyesini arttırmak ve tavanın aşırı ısınmasını engellemek için emniyet termostatu konulmuştur.



### OTE 50 ELEKTRİKLİ KAYNATMA TENCERESİ



KOD		TİP	G	D	Y	MODEL	GERİLİM	KAPASİTE	TOPLAM GÜÇ	FİYAT
7867.N1.80708.04		OTG 50	800	700	850	GAZ	230 V / NPE 50 / 60 Hz	50 lt	13 kW	
7867.N1.80708.01		OTE 50	800	700	850	GAZ	400 V / 3 NPE 50 / 60 Hz	50 lt	7.5 kW	



### Dolaplar ve Taban Rafları

#### OAT 8070 ARA TEZGAH



- Ara tezgahlarda kullanılan paslanmaz çelik yüzey hijyenik ve ağır şartlarda çalışma imkanı sağlamaktadır.
- 700 seri diğer ürünlerle birlikte kullanılabilir.
- Dayanıklı şasesi sayesinde ağır ürünlerle çalışma imkanı sağlar.

KOD	TİP	G	D	Y	FİYAT
7911.N1.40703.00	OAT 4070	400	700	280	
7911.N1.80703.00	OAT 8070	800	700	280	

#### ODK 8070 DOLAPLI TABAN RAFI



- Üniteler 700 seri cihazların alt bölümü olarak kullanılır.
- Geniş iç hacimleri mutfakta kullanılan yardımcı malzemeleri saklama imkanı sağlar.
- Dolap kapıları çift cidar ve pres baskıdır. Ergonomik kapı kulbu ve mıknatıslı kilit sistemi sayesinde ergonomik kullanım ve maksimum hijyen imkanı sağlamaktadır.
- Tüm dolaplar kapısız verilebilir. İhtiyaç halinde kapı sonradan ilave edilebilir.

KOD	TİP	G	D	Y	FİYAT
7876.N1.40705.00	ODK 4070	400	630	570	
7876.N1.80705.00	ODK 8070	800	630	570	

#### OD 8070 TABAN RAFI



KOD	TİP	G	D	Y	FİYAT
7876.N1.40705.10	OD 4070	400	580	570	
7876.N1.80705.10	OD 8070	800	580	570	

## Aksesuarlar

1



0339.02808.01

2



0339.01313.01

3



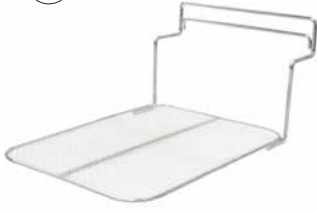
6260.00072.70

4



6260.00072.44

5



6260.00072.71

6



6019.00005.28

7



2864.N1.70802.IZ

8



2864.N30.GR067.01

9



2864.Z20.01710054.A.65

10



2179.250.01830183.0.01

11



2864.Q3028.99

	KOD	TİP	CİHAZ	FİYAT
1	0339.02808.01	SEPET	MAKARNA FRİTÖZÜ	
2	0339.01313.01	SEPET	MAKARNA FRİTÖZÜ	
3	6260.00072.70	SEPET	FRİTÖZ	
4	6260.00072.44	SEPET	FRİTÖZ	
5	6260.00072.63	SEPET DESTEĞİ	FRİTÖZ	
6	6019.00005.28	TEL RAF	KUZİNE	
7	2864.N1.70802.IZ	ÇUBUK IZGARA	DÖKÜM IZGARA	
8	2864.N30.GR067.01	IZGARA TEMİZLEYİCİ	IZGARA	
9	2864.Z20.01710054.A.65	IZGARA TEMİZLEYİCİ	IZGARA	
10	2179.250.01830183.0.01	CEZVELİK	KUZİNE	
11	2864.N1.Q3028.99	TUTUŞTURUCU	IZGARA	

### Gazlı Fırın ve Gazlı Set Üstü Ocaklar



**OSOG 8070 LE**  
GAZLI SETÜSTÜ OCAK



**OIFNG 8070 E**  
GAZLI SETALTI FIRIN



- Üst ocaklar 2,4 veya 6 brülörlüdür. Fırın bölümü opsiyonel olarak elektrikli statik fırın veya gazlı statik fırın olarak tercih edilebilir.
- Gazlı fırınlarda piezo çakmaklı ateşleme mevcuttur.
- Gazlı açık ocaklar ve gazlı fırınlarda emniyet tertibatlı gaz muslukları ve alev denetleme için termokupul kullanılmaktadır.
- Tüm kuzine ve set üstü ocaklarda pres baskı yöntemi ile özel kalıplar kullanılarak üretilmiş monoblok üst tablalar mevcuttur. Üst tabladaki yuvarlatılmış köşeler dayanıklılığı arttırmakta ve temizlik kolaylığı sağlamaktadır.
- Özel tasarlanmış brülörler, yüksek güç, yüksek yanma verimi ve düşük gaz emisyon değerlerine sahiptir.
- Fırın brülörlerindeki pilot alev sistemi sayesinde cihazları hızlı ve kolay kullanma imkanı sağlamıştır.
- Fırın içi AISI 430 paslanmaz çelikten üretilmiştir. Fırın içinde çıkarılabilir kızaklar 3 farklı fırın raf seviyesinde pişirmeye olanak sağlamaktadır.
- Fırın izolasyonunu arttırmak için 40 mm kalınlığında ağır şartlara dayanıklı ve ergonomik yapıda tutma kulbu bulunan paslanmaz çelikten imal edilmiş fırın kapısı kullanılmıştır.
- Paslanmaz çelik mikro delikli fırın brülörü maksimum verim sağlamakta ve fırın sıcaklığını hızlı bir şekilde arttırmaktadır.
- 4 ocaklı kuzinede fırın içi GN 2/1 ölçüsündedir. Bu ölçüye uygun tepsiler kullanılabilir.

Fırın ve ocak üniteleri ayrı ayrı sipariş edilmelidir.

KOD		TİP	G	D	Y	MODEL	BRÜLÖR GÜCÜ	TOPLAM GÜÇ	FİYAT
7865.N2.40703.33L	⬆️	OSOG 4070 LE	400	700	280	GAZ	2x5 kW	10 kW	-
7865.N2.80703.35L	⬆️	OSOG 8070 LE	800	700	280	GAZ	4x5 kW	20 kW	-

KOD		TİP	G	D	Y	MODEL	GERİLİM	FIRIN GÜCÜ	BRÜLÖR GÜCÜ	TOPLAM GÜÇ	FİYAT
7890.N2.80705.10	⬆️	OIFNG 8070 E	800	640	570	GAZ	-	-	-	5 kW	-

## Elektrikli Fırın ve Set Üstü Ocaklar



**OSOE 8070 E**  
ELEKTRİKLİ SETÜSTÜ OCAK



CE EAC (UKT 081) (UKT 081)



**OIFNE 8070 E**  
ELEKTRİKLİ SETALTI FIRIN

CE EAC (UKT 081) (UKT 081)

- Tüm elektrikli kuzine ve set üstü ocaklarda özel kalıplar ile pres baskı yöntemi kullanılarak üretilmiş 304 kalite paslanmaz çelik monoblok üst tablalar kullanılmaktadır. Böylece üst tabla dayanıklılığı artırılmakta ve temizlik kolaylığı sağlanmaktadır.
- Döküm malzemeden imal ısı plakaları pres baskı üst tabla ile sızdırmaz olarak birleştirilmiştir.
- Her hot plate de aşırı ısı termiği mevcuttur. Bu termik hot plate aşırı ısındığında elektriği keserek hot plate'in zarar görmesi engellenmektedir ve aşırı ısı ortadan kalktığına sistemi devreye otomatik olarak almaktadır.
- Her hot plate'de 90-450°C arası kontrol edilmesine olanak sağlayan 6 konumlu şalter bulunmaktadır. Bu sıcaklık kontrolü sayesinde kullanıcı pişirme veya bekletme gibi uygulamaları yapabilmektedir.
- Fırın bölümünde ayrı ayrı kontrol edilebilen alt ve üst ısıtıcılar mevcuttur. 3 konumlu şalter ile alt ısıtıcı, üst ısıtıcı ve alt ve üst ısıtıcı beraber konumlarında çalıştırılabilmektedir.
- Fırın iç sıcaklığını 50-300°C arası kontrol eden termostat mevcuttur.
- Fırın içi AISI 430 paslanmaz çelikten üretilmiştir. Fırın içinde çıkarılabilir kızaklar 3 farklı raf seviyesinde pişirme yapmaya olanak sağlamaktadır.
- 8090 Elektrikli kuzinede fırın içi GN 2/1 ölçüsündedir. Bu ölçüye uygun tepsiler kullanılabilir.

Fırın ve ocak üniteleri ayrı ayrı sipariş edilmelidir.

KOD		TİP	G	D	Y	MODEL	GERİLİM	FIRIN GÜCÜ	GÜÇ	TOPLAM GÜÇ	FİYAT
7865.N2.40703.12		OSOE 4070 E	400	700	280	ELEKT	400 V /NPE 50/60Hz	-	2x2 kW	4 kW	-
7865.N2.80703.14		OSOE 8070 E	800	700	280	ELEKT	400 V /NPE 50/60Hz	-	4x2 kW	8 kW	-

KOD		TİP	G	D	Y	MODEL	GERİLİM	FIRIN GÜCÜ	FIRIN SICAKLIĞI	TOPLAM GÜÇ	FİYAT
7890.N2.80705.11		OIFNE 8070 E	800	640	570	ELEKT	400 V / NPE 50/60 HZ	-	-	6 kW	-

### Wok Ocak ve İndüksiyonlu Ocak



#### OWG 4070 E WOK OCAK



- Yüksek güçlü pik döküm brülörler ulaşılması hedeflenen yüksek sıcaklığı sağlamaktadır.
- Döküm malzemenen üretilmiş yuvarlak ocak dökümü yoğun kullanıma göre tasarlanmıştır.
- Sökülebilir yuvarlak ocak dökümü kolay temizlik imkanı sağlamaktadır.
- Cihazın kullanıcıya bakan tarafında zahmetsizce çıkartılabilen ve içine su koyulabilmesi mümkün olan paslanmaz çelik kırıntı tepsisi sayesinde pişirme sonrası yapılması gereken temizlik zamanı minimum seviyeye indirilerek böylece işletmenin işçilik maliyetinden tasarruf etmesini sağlar.
- Güvenliği arttırmak için emniyet tertibatlı gaz muslukları ve alev denetleme için termokupl kullanılmıştır.
- Brülörlerdeki pilot alev sistemi sayesinde cihazları hızlı ve kolay kullanma imkanı sağlanmıştır.

KOD		TİP	G	D	Y	MODEL	TOPLAM GÜÇ	FİYAT
7865.N2.40703.WK	🔥	OWG 4070 E	400	700	280	GAZ	14 kW	-
7865.N2.80703.WK	🔥	OWG 8070 E	800	700	280	GAZ	28 kW	-



#### OSI 4070 E İNDÜKSİYONLU OCAKLAR



- Seramik camlı ısıtma yüzeyine sahip her indüksiyonlu ocak bölümünün gücü 3,5 Kw'tır. Ayrıca 1 veya 2 ocaklı ürünlerin her bölümü ayrı anahtar ile kontrol edilebilmektedir.
- Seramik cam yüzeyin nerdeyse tamamı hiç ölü bölge olmadan kullanılabilir.
- Güvenliği arttırmak için her ocakta aşırı ısı koruma sistemi vardır.
- Seramik cam yüzey temizlik kolaylığı ve maksimum hijyen sağlamaktadır.
- Enerji verimliliği sağlayan indüksiyonlu ocakların kullanımı işletmelerin elektrik tasarrufu yapmalarına imkan vermektedir.
- İndüksiyon teknolojisi sayesinde kullanılan tava veya tencerenin sadece tabanı kadar olan bölüm ısınmaktadır. Kullanılan tencere veya tavanın çapına göre ve manyetik özelliğine göre cihaz otomatik olarak kullanacağı elektrik enerjisini kendi ayarlamaktadır. Böylece indüksiyonlu ocakların ısı iletim verimi %90'ı bulmaktadır. Klasik elektrikli ocaklar ve seramik ocaklar buldukları ortamı veya mutfağı da ısıttıkları için indüksiyonlu ocaklara göre yüksek sarfiyatlıdır.
- Ayrıca ortaya daha az atıl ısı çıktığı için mutfağın soğutma ihtiyacını da daha aza indirmektedir.

KOD		TİP	G	D	Y	MODEL	GERİLİM	TOPLAM GÜÇ	FİYAT
7865.N2.40703.IS	⚡	OSI 4070 E	400	700	280	ELEKT	230 V / NPE 50/60 Hz	3,5 kW	-
7865.N2.80703.IS	⚡	OSI 8070 E	800	700	280	ELEKT	230 V / NPE 50/60 Hz	7 kW	-

## Gazlı ve Elektrikli Izgaralar

- Tüm ızgaralar maksimum ürün pişirme kapasitesi, mükemmel pişirme performansının yanında homojen pişirme yüzey sıcaklığı yaratmak için tasarlanmıştır.
- Izgaralarda standart olarak yarım modül 8 ve tam modül 12 mm kalınlığında satine edilmiş çelik pişirme yüzeyi mevcuttur.
- Geniş yağ tahliye deliği sayesinde, pişirme sırasında oluşan atık yağ, yağ haznesine kolayca akmaktadır. Yağ haznesi cihazın ön tarafından kolayca alınabilmektedir.
- Paslanmaz çelikten yapılmış koruma sacı arka ve yan taraflara yağ sıçraması en düşük seviyeye indirgenmektedir. Böylece güvenlik artırılmış ve rahat kullanım imkanı sağlanmıştır.
- Paslanmaz çelik koruma sacı kolay çıkarılabilir ve bulaşık makinesinde yıkamaya uygundur.
- Pişirme yüzeyinin altında paslanmaz çelikten yapılmış brülörler mevcuttur.
- Güvenliği arttırmak için piezo çakmaklı ateşleme sistemi mevcuttur.
- Güvenliği arttırmak için emniyet tertibatlı gaz muslukları ve alev denetleme için termokupl kullanılmıştır.
- Brülörlerdeki pilot alev sistemi sayesinde cihazları hızlı ve kolay kullanma imkanı sağlanmıştır.
- Düz, oluklu veya düz ile oluklu birlikte olan pişirme yüzeyleri sayesinde birçok farklı pişirme olanağı sağlamaktadır.
- İkili modellerde pişirme yüzey sıcaklığı 2 ayrı gaz valfi ile kontrol edilmektedir. Böylece iki farklı pişirme yüzey sıcaklığı sağlanmıştır.



### OGG 8070 NE GAZLI IZGARA



KOD		TİP	G	D	Y	MODEL	TOPLAM GÜÇ	FİYAT
7864.N2.40703.03	🔥	OGG 4070 NE	400	700	280	GAZ	4 kw	-
7864.N2.40703.06	🔥	OGG 4070 E	400	700	280	GAZ	4 kw	-
7864.N2.80703.19	🔥	OGG 8070 E	800	700	280	GAZ	8 kw	-



### OGE 4070 E ELEKTRİKLİ IZGARA



- Tüm ızgaraların maksimum ürün pişirme kapasitesi, mükemmel pişirme performansının yanında homojen pişirme yüzey sıcaklığı yaratmak için tasarlanmıştır.
- Izgaralarda standart olarak yarım modül 8 ve tam modül 12 mm kalınlığında satine edilmiş çelik pişirme yüzeyi mevcuttur.
- Geniş yağ tahliye deliği sayesinde, pişirme sırasında oluşan atık yağ, yağ haznesine kolayca akmaktadır. Yağ haznesi cihazın ön tarafından kolayca alınabilmektedir.
- Paslanmaz çelikten yapılmış koruma sacı arka ve yan taraflara yağ sıçraması önlenerek güvenlik artırılmış ve rahat kullanım imkanı sağlanmıştır.
- Paslanmaz çelik koruma sacı kolay çıkarılabilir ve bulaşık makinesinde yıkamaya uygundur.
- Pişirme yüzeyinin altında özel tasarım paslanmaz çelikten yapılmış ısıtıcılar mevcuttur. Özel tasarım ısıtıcılar sayesinde homojen sıcaklığa sahip pişirme yüzeyi sağlanmıştır. Isıtıcılar hızlı şekilde yüzey sıcaklığını istenilen sıcaklık seviyesine ulaştırmaktadır.
- Pişirme yüzeyinin sıcaklığı termostat kontrolü ile 50-300°C arasında ayarlanabilmektedir.
- İkili modellerde pişirme yüzey sıcaklığı 2 ayrı termostat ile kontrol edilerek iki farklı sıcaklıkta pişirme yüzeyi sağlanmıştır.
- Düz, oluklu veya düz ile oluklu birlikte olan pişirme yüzeyleri sayesinde birçok farklı pişirme olanağı sağlamaktadır.

KOD		TİP	MODEL	G	D	Y	GERİLİM	TOPLAM GÜÇ	SICAKLIK	FİYAT
7864.N2.40703.01	⚡	OGE 4070 NE	ELEKT	400	700	280	400 V /NPE 50/60 HZ	4,5 kw	-	-
7864.N2.40703.04	⚡	OGE 4070 E	ELEKT	400	700	280	400 V /NPE 50/60 HZ	4,5 kw	-	-
7864.N2.80703.17	⚡	OGE 8070 E	ELEKT	800	700	280	400 V /NPE 50/60 HZ	9 kw	-	-

### Döküm Izgaralar ve Makarna Fritözleri



#### ODG 8070 E DÖKÜM IZGARA

ERC CE-1783



- Döküm pişirme yüzeyinin altında bulunan ayrı ayrı kontrol edilebilen gaz valfleri sayesinde yüzey sıcaklığı istenilen seviyede kontrol edilebilmektedir.
- Pişirme yüzeyindeki döküm ızgaralar kolay çıkarılabilir yapıdadır. Bu özellik cihaza temizlik ve bakım kolaylığı sağlamaktadır.
- 130 mm. genişliğindeki özel tasarım döküm pişirme ızgaralar iki taraflı kullanıma uygundur. Seviye ayarı ile pişirme istenilen seviyede yapılabilmektedir.
- Paslanmaz çelik koruma sacı kolay çıkarılabilir ve bulaşık makinesinde yıkanabilir.
- Atık yağ haznesi cihazın pişirme yüzeyinin altında yer almaktadır. Oluşan atık yağ ve partiküller hazneye toplanmaktadır. Böylece temizleme ve bakım kolaylığı sağlanmaktadır. Atık yağ haznesi ön taraftan kolayca alınabilmektedir.
- Ağır şartlara dayanıklı dökümden yapılmış alev tutucular her brülörün üstünde mevcuttur.
- Oluşan fazla yağ, pişirme ızgarasından akarak yağ haznesine gitmektedir. Böylece yağın alev alması engellenmektedir.

	KOD		TİP	MODEL	G	D	Y	TOPLAM GÜÇ	FİYAT
	7864.N2.40703.72		ODG 4070 E1	GAZ	400	700	280	7 kW	-
	7864.N2.80703.72		ODG 8070 E1	GAZ	800	700	280	14 kW	-



#### OME 4070 E ELEKTRİKLİ MAKARNA FRİTÖZÜ

ERC CE-1783



- Derin çekme ile yapılmış monoblok havuz AISI 316 paslanmaz çelikten yapılmıştır. Havuz uzun ömürlü ve temizliği kolaydır.
- Havuz üst tablaya dikiş kaynağı ile kaynatılmıştır.
- Her havuz için üst tablaya tutturulabilen delikli tahliye sac parçası mevcuttur. Havuz içinden alınan basketler bu sac parça üzerine fazla suyun süzülmesi için bırakılır.
- Yüksek havuz hacmi ile yüksek miktarda ürün alma imkanı sağlanmıştır.
- Manuel su doldurma musluğu mevcuttur.
- Büyük tahliye vanası ile havuz hızlı şekilde boşaltılabilmektedir.
- Paslanmaz çelik güçlü ısıtıcılar sayesinde kısa sürede yüksek ısı elde edilir.

KOD		TİP	G	D	Y	MODEL	GERİLİM	KAPASİTE	SICAKLIK	TOPLAM GÜÇ	FİYAT
7858.N2.40703.11		OME 4070 E	400	700	280	ELEKT	400 V /NPE 50/60 HZ	20 lt	30 - 110 °C	5.5 kW	-

## OFE 8070 E ELEKTRİKLİ FRİTÖZ

ERL  CE-1783 

- Fritözün haznesi monoblok pres baskı ve köşeleri yuvarlatılmıştır. Yuvarlatılmış köşeler kolay temizleme imkanı ve hijyen imkanı sağlar.
- Hazne kapasitesi 12 litredir.
- Fritöz haznesinin kullanıcı tarafında bulunan özel indirim formu taşmayı engellemektedir. Fritöz haznesi üst tablaya dikiş kaynak makinesi ile kaynatılmıştır.
- Tamamı paslanmaz çelik gövdesi sayesinde uzun ömürlü ve dayanıklı yapıdadır.
- Havuz içi yağ sıcaklığı termostat vasıtasıyla 190 °C'ye kadar ayarlanabilmektedir. Yağın aşırı ısınmasını önlemek için güvenlik termostatu mevcuttur.
- Gazlı modellerde yüksek verimli özel tasarım paslanmaz çelik brülörler mevcuttur. Piezzo çakmaklı ateşleme sistemi ile güvenlik artırılmıştır.
- Standart olarak her haznede bir adet geniş sepet mevcuttur.
- Yağ havuzunun altına yerleştirilen tahliye vanası sayesinde kolay ve güvenli yağ tahliye imkanı sağlanmıştır.
- Elektrikli fritözlerde havuza monte edilen özel tasarım ısıtıcı kendi etrafında dönebilmektedir. Böylece uygun yağ sıcaklığı ve kolay temizlik imkanı sağlanmaktadır.
- Paslanmaz çelik ve güç yoğunluğu düşük ısıtıcılar sayesinde yağın uzun süre kullanılması sağlanmıştır.



KOD		TİP	MODEL	G	D	Y	GERİLİM	KAPASİTE	SICAKLIK	GÜÇ	FİYAT
7856.N2.40703.11		OFE 4070 E	ELEKT	400	700	280	400 V /NPE 50/60 HZ	12 lt	60 - 190 °C	11 kW	-
7856.N2.80703.11		OFE 8070 E	ELEKT	800	700	280	400 V /NPE 50/60 HZ	12 lt + 12 lt	60 - 190 °C	22 kW	-

## OFG 8070 E GAZLI FRİTÖZ

ERL  CE-1783



KOD		TİP	MODEL	G	D	Y	GERİLİM	KAPASİTE	SICAKLIK	GÜÇ	FİYAT
7856.N2.40703.03		OFG 4070 E	GAZ	400	700	280	-	12 lt	110 - 190 °C	10 kW	-
7856.N2.80703.13		OFG 8070 E	GAZ	800	700	280	-	12 lt + 12 lt	110 - 190 °C	20 kW	-



## Elektrikli Patates Dinlendirme ve Bain Marie

**OPE 4070 E**

ELEKTRİKLİ PATATES DİNLENDİRME



- Patates dinlendirme ünitesi genellikle fritözlerle birlikte kullanılmakta, kızarmış patateslerin porselen infrared ısıtıcı vasıtasıyla sıcak kalması sağlanmaktadır. Ayrıca kızarmış patatesler üzerinde kalan fazla yağın hazne içine süzülmesini sağlanmaktadır.
- Cihazın arka bölümüne yerleştirilmiş porselen infrared ısıtıcı bekleme süresini arttırmaktadır.
- Cihaz içindeki delikli oval saç sayesinde patatesler merkeze toplanmakta ve kolay şekilde alınabilmektedir.

KOD		TİP	G	D	Y	MODEL	GERİLİM	TOPLAM GÜÇ	FİYAT
7831.N2.40703.01		OPE 4070 E	400	700	280	ELEKT	230 V / NPE 50/60 HZ	1 kW	-

**OBE 4070 E**

ELEKTRİKLİ BAIN MARIE



- Bain Marieler sıcak su buharı ile pişmiş ürünlerin servis sıcaklığında bekletmek için kullanılır.
- Su havuza manuel olarak ilave edilir.
- Tahliye vanası sayesinde suyu kolay boşaltma imkanı sağlamaktadır.
- Bain Marielerde 30-90 °C arası sıcaklık kontrolü yapan termostat mevcut olup aşırı ısınmayı önlemek için emniyet termostatu kullanılmıştır.
- Bain Marieler üzerinde 140 °C'lik emniyet termostatu bulunan silikon kılıf kaplı yapıştırma rezistans kullanılmaktadır.
- 40'lik modelde 1 adet,
- 80'lik modelde 2 adet GN 1/1 küvet bulunur.
- Gastronom küvetleri ayırmak için ayırma çitası kullanılmaktadır.

KOD		TİP	G	D	Y	MODEL	GERİLİM	SICAKLIK	TOPLAM GÜÇ	FİYAT
7854.N2.40703.11		OBE 4070 E	400	700	280	ELEKT	230 V / NPE 50/60 HZ	30 - 90 °C	1 kW	-
7854.N2.80703.11		OBE 8070 E	800	700	280	ELEKT	230 V / NPE 50/60 HZ	30 - 90 °C	2 kW	-

## OAT 4070 E ARA TEZGAH

- Paslanmaz çelik yüzeyi hijyenik ve uzun ömürlü olup güçlü gövdesi yoğun kullanımlara uygundur.
- Kenarlıkları sayesinde boşluksuz ve kolaylıkla diğer modüller ile bağlanır.
- 700 serinin diğer tüm üniteleri ile birlikte kullanılabilir.

KOD	TİP	G	D	Y	FİYAT
7911.N2.40703.00	OAT 4070 E	400	700	280	-
7911.N2.80703.00	OAT 8070 E	800	700	280	-



## ODK 8070 E DOLAPLI TABAN RAFI



- Dolaplı taban rafları 700 seri tüm setüstü cihazların alt bölümü olarak kullanılabilir.
- Geniş iç hacimleri mutfakta kullanılan yardımcı malzemeleri için alan sağlar.
- Dolap kapıları çift cidarlıdır. Ergonomik kapı kulbu ve mıknatıslı kilit sistemi sayesinde rahat kullanım ve maksimum hijyen imkanı sağlamaktadır.
- Tüm dolaplar kapısız verilebilir. İhtiyaç halinde kapı sonradan ilave edilebilir.

KOD	TİP	MODEL	G	D	Y	FİYAT
7876.N2.40705.00	ODK 4070	Kapaklı	400	640	570	-
7876.N2.80705.00	ODK 8070	Kapaklı	800	640	570	-

KOD	TİP	MODEL	G	D	Y	FİYAT
7876.N2.40705.10	OD 4070	Kapaksız	400	640	570	-
7876.N2.80705.10	OD 8070	Kapaksız	800	640	570	-

## Gaz Sarfiyatları

KOD	ÜRÜN AÇIKLAMASI	MODEL	TİP	G	D	Y	FIRIN (kW)	kW	Kcal/h	BTU/h	G20 (m3/h)	G25 (m3/h)	G30 (kg/h)
7854.N1.40703.13	Bain Marie	OBG 4070	GAZ	400	700	280		2	1.720	6.824	0,21	0,25	0,16
7854.N1.80703.13	Bain Marie	OBG 8070	GAZ	800	700	280		4	3.440	13.648	0,42	0,49	0,31
7856.N1.40703.03	Fritöz	OFGI 4070	GAZ	400	700	280		10	8.600	34.120	1,06	1,23	0,78
7856.N1.80703.13	Fritöz	OFGI 8070	GAZ	800	700	280		20	17.200	68.240	2,12	2,46	1,56
7864.N1.80703.19C	Izgara (düz) (krom)	OGG 8070	GAZ	800	700	280		14	12.040	47.768	1,48	1,72	1,09
7864.N1.80703.13C	Izgara (oluklu) (krom)	OGG 8070 N	GAZ	800	700	280		14	12.040	47.768	1,48	1,72	1,09
7864.N1.40703.06	Izgara (düz)	OGG 4070	GAZ	400	700	280		7	6.020	23.884	0,74	0,86	0,55
7864.N1.40703.03	Izgara (oluklu)	OGG 4070 N	GAZ	400	700	280		7	6.020	23.884	0,74	0,86	0,55
7864.N1.40703.03C	Izgara (oluklu) (krom)	OGG 4070 N	GAZ	400	700	280		7	6.020	23.884	0,74	0,86	0,55
7864.N1.40703.06C	Izgara (düz) (krom)	OGG 4070 C	GAZ	400	700	280		7	6.020	23.884	0,74	0,86	0,55
7864.N1.80703.16	Izgara (yarım oluklu)	OGG 8070 1_2 N	GAZ	800	700	280		14	12.040	47.768	1,48	1,72	1,09
7864.N1.80703.19	Izgara (düz)	OGG 8070	GAZ	800	700	280		14	12.040	47.768	1,48	1,72	1,09
7864.N1.80703.13	Izgara (oluklu)	OGG 8070 N	GAZ	800	700	280		14	12.040	47.768	1,48	1,72	1,09
7864.N1.80703.16C	Izgara (yarım oluklu) (krom)	OGG 8070 1_2 N	GAZ	800	700	280		14	12.040	47.768	1,48	1,72	1,09
7865.N1.40703.33	Set üstü ocak	OSOG 4070	GAZ	400	700	280		10	8.600	34.120	1,06	1,23	0,78
7865.N1.80703.35	Set üstü ocak	OSOG 8070	GAZ	800	700	280		20	17.200	68.240	2,12	2,46	1,56
7855.N1.80708.14	Kaynatma Tenceresi (direkt)	OTGD 60	GAZ	800	700	850		11	9.460	37.532	1,17	1,35	0,86
7855.N1.80708.04	Kaynatma Tenceresi (indirekt)	OTGI 60	GAZ	800	700	850		11	9.460	37.532	1,17	1,35	0,86
7864.N1.80703.70	Döküm Izgara	ODG 8070	GAZ	800	700	280		20	17.200	68.240	2,12	2,46	1,56
7864.N1.80703.20	Lavataşlı Izgara	OLG 8070	GAZ	800	700	280		14	12.040	47.768	1,48	1,72	1,09
7864.N1.40703.12	Lavataşlı Izgara	OLG 4070	GAZ	400	700	280		7	6.020	23.884	0,74	0,86	0,55
7865.N1.80703.WK	Wok Ocak	OWG 8070	GAZ	800	700	280		28	24.080	95.536	2,97	3,44	2,18
7865.N1.40703.WK	Wok Ocak	OWG 4070	GAZ	400	700	280		14	12.040	47.768	1,48	1,72	1,09
7865.N1.80703.53	Set üstü ocak	OSOG 8070 T	GAZ	800	700	280		14	12.040	47.768	1,48	1,72	1,09
7865.N1.80708.10	Kuzine	OSOGF 8070	GAZ	800	700	850	7	27	23.220	92.124	2,86	3,32	2,11
7867.N1.80708.04	Devrilir Tava (manuel devirme)	OTG 50	GAZ	800	700	850		13	11.180	44.356	1,38	1,60	1,01





# 600 SERİ PIŞİRİCİLER

Gazlı Fırınlı ve Setüstü Gazlı Ocaklar	57
Setüstü Elektrikli Ocaklar ve Wok Ocaklar	58
Gazlı Izgaralar	59
Elektrikli Izgara / Patates Dinlendirme	60
Fritözler / Makarna Fritözü	61
Elektrikli Bain Marie / Ara Tezgahlar	62

### Elektrikli Fırın ve Setüstü Gazlı Ocaklar

#### OIFNE 6060 ELEKTRİKLİ FIRIN



- Fırın içi AISI 430 paslanmaz çelikten üretilmiştir. Fırın içinde çıkarılabilir kızaklar 3 farklı fırın raf seviyesinde pişirmeye olanak sağlamaktadır. Fırın içi GN 1/1 ölçüsündedir. Bu ölçüye uygun tepsiler kullanılabilir.
- Fırın bölümünde ayrı ayrı kontrol edilebilen arka ısıtıcılar mevcuttur. 3 Konumlu şalter ile arka ısıtıcı, üst ısıtıcı ve arka ve üst ısıtıcı beraber konumlarında çalıştırılabilmektedir.
- Fırın izolasyonunu arttırmak için 40 mm. kalınlığında ağır şartlara dayanıklı ve ergonomik yapıda tutma kulbu bulunan paslanmaz çelikten imal edilmiş fırın kapısı kullanılmıştır.
- Fırın içi sıcaklığını kontrol eden 50-300 °C arası termostat mevcuttur.



KOD		TİP	G	D	Y	MODEL	GERİLİM	TOPLAM GÜÇ	FİYAT
7890.N1.60605.11		OIFNE 6060	600	600	610	ELEKT	230 V / NPE 50 / 60 Hz	3 kW	

#### OSOG 6060 GAZLI SEÜSTÜ OCAK



- Gazlı Set Üstü ocaklarda alev denetleme için termokupul kullanılmaktadır.
- Özel tasarlanmış döküm malzemeden brülörler, yüksek güç, yüksek yanma verimi ve düşük gaz emisyon değerlerine sahiptir.
- Set üstü ocaklarda pres baskı yöntemi ile özel kalıplar kullanılarak üretilmiş üst tablalar mevcuttur. Üst tabladaki yuvarlatılmış köşeler dayanıklılığı arttırmakta ve temizlik kolaylığı sağlamaktadır.

KOD		TİP	G	D	Y	MODEL	FIRIN GÜCÜ	GERİLİM	BURULÖR GÜCÜ	TOPLAM GÜÇ	FİYAT
7865.N1.40603.33		OSOG 4060	400	600	240	GAZ	-	-	5+3,5 kW	8,5 kW	
7865.N1.60603.35		OSOG 6060	600	600	240	GAZ	-	-	5x2+3,5x2 kW	17 kW	

## Setüstü Elektrikli Ocaklar ve Wok Ocaklar



### OSOE 6060 ELEKTRİKLİ BOILING TOPS



- Isı plakasında aşırı ısı termiği mevcuttur. Bu termik ısı plakası aşırı ısındığında elektriği keserek ısı plakasının zarar görmesi engellenmektedir ve aşırı ısı ortadan kalktığına sistemi devreye otomatik olarak almaktadır.
- Her ısı plakasında 90-450 °C arası kontrol edilmesine olanak sağlayan 6 konumlu şalter bulunmaktadır. Bu sıcaklık kontrolü sayesinde kullanıcı pişirme veya bekletme gibi uygulamaları yapabilmektedir.
- Set üstü ocaklarda pres baskı yöntemi ile özel kalıplar kullanılarak üretilmiş üst tablalar mevcuttur. Üst tabladaki yuvarlatılmış köşeler dayanıklılığı arttırmakta ve temizlik kolaylığı sağlamaktadır.

KOD		TİP	G	D	Y	MODEL	FIRIN GÜCÜ	GERİLİM	BURULÖR GÜCÜ	TOPLAM GÜÇ	FİYAT
7865.N1.40603.13	⚡	OSOE 4060	400	600	240	ELEKT	-	400 V/3 NPE 50-60 Hz	2+1.5	3.5 kW	
7865.N1.60603.14	⚡	OSOE 6060	600	600	240	ELEKT	-	400 V/3 NPE 50-60 Hz	2x2+2x1,5 kW	7 kW	
7865.N1.60608.02	⚡	OSOEF 6060	600	600	850	ELEKT	3 kW	400 V/3 NPE 50-60 Hz	2x2+2x1,5 kW	10 kW	



### OWG 4060 WOK OCAK



- Yüksek güçlü pik döküm brülörler ulaşılması hedeflenen yüksek sıcaklığı sağlamaktadır.
- Döküm malzemenen üretilmiş yuvarlak ocak dökümü yoğun kullanıma göre tasarlanmıştır.
- Sökülebilir yuvarlak ocak dökümü kolay temizlik imkanı sağlamaktadır.
- Cihazın kullanıcıya bakan tarafında zahmetsizce çıkartılabilen ve içine su koyulabilmesi mümkün olan paslanmaz çelik kırıntı tepsi sayesinde pişirme sonrası yapılması gereken temizlik zamanı minimum seviyeye indirilmiştir böylece işletmenin işçilik maliyetinden tasarruf etmesine imkan verilmiştir.
- Güvenliği arttırmak için alev denetleme için termokupul kullanılmıştır.
- Brülörlerdeki pilot alev sistemi sayesinde cihazları hızlı ve kolay kullanma imkanı sağlanmıştır.

KOD		TİP	G	D	Y	MODEL	TOPLAM GÜÇ	FİYAT
7865.N1.40603.WK	🔥	OWG 4060	400	600	240	GAZ	12 kW	



### Gazlı Izgaralar

#### ODG 6060 DÖKÜM IZGARA

CE EAC (UAC 081)



- Döküm pişirme yüzeyinin altında bulunan gaz valfleri sayesinde yüzey sıcaklığı istenilen seviyede kontrol edilebilmektedir.
- Pişirme yüzeyindeki döküm ızgaralar kolay çıkarılabilir yapıdadır. Bu özellik de cihaza temizlik ve bakım kolaylığı sağlamaktadır.
- 130 mm. genişliğindeki özel tasarım döküm pişirme ızgaralar iki taraflı kullanıma uygundur. Seviye ayarı ile pişirme istenilen seviyede yapılabilmektedir.
- Paslanmaz çelik koruma sacı kolay çıkarılabilir ve bulaşık makinesinde yıkamaya uygundur. Bu özellik ile temizlik süresi kısalmıştır.
- Atık yağ haznesi cihazın pişirme yüzeyinin altında yer almaktadır. Oluşan atık yağ ve partiküller hazneye toplanmaktadır. Böylece temizleme ve bakım kolaylığı sağlanmaktadır. Atık yağ haznesi ön taraftan kolayca alınabilmektedir.
- Ağır şartlara dayanıklı dökümden yapılmış alev tutucular brülörün üstünde mevcuttur.
- Oluşan fazla yağ, pişirme ızgarasından akarak yağ haznesine gitmektedir. Böylece yağın alev alması engellenmektedir.

KOD		TİP	G	D	Y	MODEL	TOPLAM GÜÇ	FİYAT
7864.N1.60603.70	🔥	ODG 6060	600	600	240	GAZ	9 kW	

#### OGG 6060 GAZLI IZGARA

CE EAC (UAC 081)



- Tüm ızgaraların maksimum ürün pişirme kapasitesi, mükemmel pişirme performansının yanında homojen pişirme yüzey sıcaklığı yaratmak için tasarlanmıştır.
- Izgaralarda standart olarak 8 mm kalınlığında satine edilmiş çelik pişirme yüzeyi mevcuttur. Opsiyonel olarak pişirme yüzeyine sert krom kaplama yapılabilmektedir. Sert krom kaplı yüzeyler temizlik kolaylığının yanında maksimum hijyen sağlamaktadır.
- Geniş yağ tahliye deliği sayesinde, pişirme sırasında oluşan atık yağ 1 litre hacmindeki yağ haznesine kolayca akmaktadır. Yağ haznesi cihazın ön tarafından kolayca alınabilmektedir.
- Pişirme yüzeyinin altında özel tasarım paslanmaz çelikten yapılmış ısıtıcılar mevcuttur. Özel tasarım ısıtıcılar sayesinde homojen sıcaklığa sahip pişirme yüzeyi sağlanmıştır. Isıtıcılar hızlı şekilde yüzey sıcaklığını istenilen sıcaklık seviyesine ulaştırmaktadır.
- İkili modellerde pişirme yüzey sıcaklığı ayrı kontrol edilmektedir. Böylece iki farklı sıcaklıkta pişirme yüzey sıcaklığı sağlanmıştır.
- Düz ve oluklu olan pişirme yüzeyleri sayesinde birçok farklı pişirme olanağı sağlamaktadır.
- Kullanıldıkları ortama daha düşük ısı yayılımı veren ve çizilmeye karşı dayanımı yüksek olan sert krom kaplı parlatılmış pişirme yüzeyleri tüm ızgara modellerinde isteğe bağlı olarak tercih edilebilir.

KOD		TİP	G	D	Y	MODEL	PIŞİRME YÜZEYİ	TOPLAM GÜÇ	FİYAT
7864.N1.40603.06	🔥	OGG 4060	400	600	240	GAZ	Karbon Çelik	3 kW	
7864.N1.40603.03	🔥	OGG 4060 N	400	600	240	GAZ	Karbon Çelik	3 kW	
7864.N1.60603.19	🔥	OGG 6060	600	600	240	GAZ	Karbon Çelik	5 kW	







## Elektrikli Izgara / Patates Dinlendirme

### OGE 4060 ELEKTRİKLİ IZGARA

CE EAC  



- Tüm ızgaraların maksimum ürün pişirme kapasitesi, mükemmel pişirme performansının yanında homojen pişirme yüzey sıcaklığı yaratmak için tasarlanmıştır.
- Izgaralarda standart olarak 8 mm kalınlığında satine edilmiş çelik pişirme yüzeyi mevcuttur. Opsiyonel olarak pişirme yüzeyine sert krom kaplama yapılabilir. Sert krom kaplı yüzeyler temizlik kolaylığının yanında maksimum hijyen sağlamaktadır.
- Geniş yağ tahliye deliği sayesinde, pişirme sırasında oluşan atık yağ 1 litre hacmindeki yağ haznesine kolayca akmaktadır. Yağ haznesi cihazın ön tarafından kolayca alınabilmektedir.
- Pişirme yüzeyinin altında özel tasarım paslanmaz çelikten yapılmış ısıtıcılar mevcuttur. Özel tasarım ısıtıcılar sayesinde homojen sıcaklığa sahip pişirme yüzeyi sağlanmıştır. Isıtıcılar hızlı şekilde yüzey sıcaklığını istenilen sıcaklık seviyesine ulaştırmaktadır.
- Pişirme yüzeyinin sıcaklığı termostat kontrolü ile 50-300 °C arasında ayarlanabilir.
- İkili modellerde pişirme yüzey sıcaklığı 2 ayrı termostat ile kontrol edilmektedir. Böylece iki farklı sıcaklıkta pişirme yüzey sıcaklığı sağlanmıştır.
- Düz ve oluklu pişirme yüzeyleri sayesinde birçok farklı pişirme olanağı sunar.
- Kullanıldıkları ortama daha düşük ısı yayılımı veren ve çizilmeye karşı dayanımı yüksek olan sert krom kaplı parlatılmış pişirme yüzeyleri tüm ızgara modellerinde isteğe bağlı olarak tercih edilebilir.


KOD		TİP	G	D	Y	MODEL	GERİLİM	PIŞİRME YÜZEYİ	TOPLAM GÜÇ	FİYAT
7864.N1.40603.04		 OGE 4060	400	600	240	ELEKT	230 V NPE 50/60 Hz	Karbon Çelik	3 kW	
7864.N1.40603.01		 OGE 4060 N	400	600	240	ELEKT	230 V NPE 50/60 Hz	Karbon Çelik	3 kW	
7864.N1.60603.17		 OGE 6060	600	600	240	ELEKT	400 V/3 NPE 50/60 Hz	Karbon Çelik	4,5 kW	

### OPE 4060 ELEKTRİKLİ PATATES DİNLENDİRME

CE EAC  



- Patates dinlendirme ünitesi genellikle fritözlerle birlikte kullanılmakta kızarmış patateslerin porselen infrared ısıtıcı vasıtasıyla sıcak kalması sağlanmaktadır. Ayrıca kızarmış patatesler üzerinde kalan fazla yağın hazne içine süzülmesini sağlanmaktadır.
- Cihazın arka bölümüne yerleştirilmiş porselen infrared ısıtıcı bekletme süresini arttırmaktadır.
- Cihaz içindeki delikli oval saç sayesinde patatesler merkeze toplanmakta ve kolay şekilde alınabilmektedir.

KOD		TİP	G	D	Y	MODEL	GERİLİM	TOPLAM GÜÇ	FİYAT
7831.N1.40603.01		OPE 4060	400	600	240	ELEKT	230 V / NPE 50/60 Hz	1 kW	

## Fritözler / Makarna Fritözü

**OFE 6060**  
ELEKTRİKLİ FRİTÖZ

- Fritözün haznesi monoblok pres baskı ve köşeleri yuvarlatılmıştır. Yuvarlatılmış köşeler kolay temizleme imkanı ve hijyen imkanı sağlamıştır.
- Hazne kapasitesi 7 litredir.
- Fritöz haznesinin kullanıcı tarafında bulunan özel indirim formu taşmayı engellemektedir. Fritöz haznesi üst Vtablaya dikiş kaynak makinesi ile kaynak izleri belirgin olmayacak şekilde kaynatılmıştır.
- Tamamı paslanmaz çelik gövdesi sayesinde uzun ömürlü ve dayanıklı yapıdadır.
- Havuz içi yağ sıcaklığı termostat vasıtasıyla maksimum 190 °C'ye kadar ayarlanabilmektedir.
- Yağın aşırı ısınmasını önlemek için güvenlik termostatu mevcuttur.
- Standart olarak her haznede bir adet geniş sepet mevcuttur.
- Yağ havuzunun altına yerleştirilen tahliye vanası sayesinde kolay ve güvenli yağ tahliye imkanı sağlanmıştır.
- Elektrikli fritözlerde havuza monte edilen özel tasarım ısıtıcı kendi etrafında dönmektedir. Böylece uygun yağ sıcaklığı ve kolay temizlik imkanı sağlanmaktadır.
- Paslanmaz çelik ve güç yoğunluğu düşük ısıtıcılar sayesinde yağın uzun süre kullanılması sağlanmıştır.

KOD		TİP	G	D	Y	MODEL	GERİLİM	SICAKLIK	KAPASİTE	TOPLAM GÜÇ	FİYAT
7856.N1.40603.11		OFE 4060	400	600	240	ELEKT	400 V/3 NPE 50/60 Hz	60 - 190 °C	7	6 kW	
7856.N1.60603.21		OFE 6060	600	600	240	ELEKT	400 V/3 NPE 50/60 Hz	60 - 190 °C	7+7	12 kW	

**OME 4060**  
ELEKTRİKLİ MAKARNA FRİTÖZÜ

- Derin çekme ile yapılmış monoblok havuz paslanmaz çelikten yapılmıştır. Havuz uzun ömürlü ve temizliği kolaydır.
- Havuz üst tablaya dikiş kaynağı ile kaynatılmıştır.
- 15 litrelik havuz hacmi ile yüksek miktarda ürün alma imkanı sağlanmıştır.
- Manuel kontrol edilen su girişi ile havuza su doldurulabilmektedir.
- Ön panelde bulunan tahliye vanası ile havuz hızlı şekilde boşaltılabilmektedir.
- Güç yoğunluğu düşük paslanmaz çelik ısıtıcılar sayesinde ısıtıcı ömrü maksimuma çıkartılmıştır.
- Paslanmaz çelik verimli ısıtıcılar sayesinde su sıcaklığı hızlı şekilde artmaktadır.

KOD		TİP	G	D	Y	MODEL	GERİLİM	SICAKLIK	KAPASİTE	TOPLAM GÜÇ	FİYAT
7858.N1.40603.11		OME 4060	400	600	240	ELEKT	230 V/3 NPE 50/60 Hz	30 - 110 °C	15 lt	3,4 kW	

## Elektrikli Bain Marie / Ara Tezgahlar



### OBE 4060 ELEKTRİKLİ BAIN MARIE



- Bain Marie sıcak su buharı ile pişmiş ürünlerin servis sıcaklığında bekletmek için kullanılır
- Su havuza manuel olarak ilave edilir.
- Ön panelde bulunan tahliye vanası sayesinde suyu hızlı boşaltma imkanı sağlanmaktadır.
- Elektrikli modellerde 30-90 °C arası sıcaklık kontrolü yapan termostat mevcuttur.
- Bain Marie havuzu 1 adet GN 1/1 küvet alır.

KOD		TİP	G	D	Y	MODEL	GERİLİM	SICAKLIK	KAPASİTE	TOPLAM GÜÇ	FİYAT
7854.N1.40603.11		OBE 4060	400	600	240	ELEKT	230 V / NPE 50/60 Hz	30 - 90 °C	-	1.5 kW	



### OAT 4060 ARA TEZGAH



- Ara tezgahlarda kullanılan paslanmaz çelik yüzey hijyenik ve ağır şartlarda çalışma imkanı sağlamaktadır.
- 600 seri diğer ürünlerle birlikte kullanılabilir.
- Dayanıklı şasesi sayesinde ağır ürünlerle çalışma imkanı sağlar.

KOD	TİP	G	D	Y	MODEL	KAPASİTE	FİYAT
7911.N1.40603.00	OAT 4060	400	600	240	-	-	
7911.N1.60603.00	OAT 6060	600	600	240	-	-	



### ODK 4060 DOLAP



- Tencere, tava vb. saklamak için geniş taban bölmesi
- Maksimum konfor ve hijyen sağlamak için ergonomik saplı ve manyetik kilitle çift cidarlı kapılar

KOD	TİP	G	D	Y		FİYAT
7876.N1.40605.00	ODK 4060	400	550	610	kapaklı	
7876.N1.60605.00	ODK 6060	600	550	610	kapaklı	



# PROFESYONEL FIRINLAR

Kombi Fırınlar	65-66
Konveksiyonlu Fırınlar	67
Kombi-Konveksiyonlu Fırın Aksesuarları	68-71
Pastane Fırınları	72
Rational Fırınlar	73-80
Unox Fırınlar	81-87
Pizza Fırınları	88
Pide Lahmacun Pizza Fırınları	89
Konveyörlü Pide ve Lahmacun Fırınları	90
Mayalama Dolapları ve Çok Amaçlı Fırınlar	91-92
Kuzu Fırınları ve Kumpir Fırınları	93
Döner Tablalı Gazlı Fırınlar ve Mikro Dalga Fırınlar	94

### Kombi Fırınlar



- 10 inç büyüklükteki dokunmatik kontrol paneli ile deneyimsiz personel için bile büyük kullanım kolaylığı sağlar.
- Pişirme ve boiler tamamen AISI 304 Cr-Ni ve dış kapak AISI 430 paslanmaz çelik sacdan üretilmiştir.
- Üç farklı pişirme moduna sahip
  - 1- Kombi modu (25-280 °C), nem oranı istenilen oranda ayarlanabilir
  - 2- Kuru sıcaklık modu (25-280 °C)
  - 3 -Buhar modu (25-130 °C)
- Banket ısıtma modu
- Manuel nemlendirme özelliği (nemlendirme dozu ayarlanabilir)
- Tek düğmeden kontrol (onay fonksiyonlu).
- Akıllı tepsi özelliği ile aynı anda raf bazında farklı sürelerde pişirme yapabilmeye, süre bitince uyarı sistemi
- 8 programlı (buhar jeneratörü (boiler) temizleme, T9, durulama ve parlatma ,ara, tabletsiz, hızlı, orta, yoğun) otomatik yıkama modu
- Pompa ile buhar jeneratörünün otomatik olarak aktif durulama ve tahliyesi
- Çok yönlü ısı yalıtımı
- Ön bakım ve incelemeye izin veren menteşeli kontrol paneli
- Yüksekliği ayarlanabilir ayaklar
- Mayalama cihazına gerek kalmadan hassas mayalama yapabilmeye
- Fırın arabasının fırın içine rahat girmesini sağlayan ray sistemi
- Buhar kaybını önleyen ve kolay montajı yapılabilen kapı contası
- Isı kaybını önleyen çift cam
- Yüksek ısı ve buhara karşı dayanıklı iç kabin halojen aydınlatma lambası
- Merkez sıcaklık (et) probu ile balık, piliç ve et pişirme imkânı (25-99 °C).
- Delta T pişirme seçeneği ile uzun süreli yavaş pişirme özelliği
- Serbest pişirme özelliği ile 24 saate kadar pişirebilme ve pişirme gerçek süresinin gözlemlenebilmesi
- Sıcak pişirme havasının homojen olarak dağılımını sağlayan konstrüksiyon ve hava kanalları
- İstenilen sıcaklığa ayarlanabilir hızlı soğutma sistemi
- İstenilen sıcaklığa ayarlanabilir ön ısıtma özelliği
- 5 farklı fan hızı
- Manuel kabin yıkama el spreyi
- Manuel buhar püskürtme sistemi
- Buhar yoğunlaştırıcı sistem
- Pişirme esnasında, pişirme sıcaklığı ve süresinin takibi
- 110 adet hazır tarif kayıtlı (1000 adet üzeri kaydedilebilir)
- İstenilen adette tarif kaydedilebilir (1000 adet üzeri kaydedilebilir)
- USB girişi ile reçete kopyalama ve yazılım yükleme özelliği
- Dokunmatik ekran üzerinde gerçek tarih ve saat
- İstenilen dilde kullanılabilme özelliği
- 8 adımlı pişirme programı oluşturabilme
- Güvenli, çift kademeli kapı kilit sistemi
- Yuvarlatılmış kabin iç köşeleri ile tam hijyenik ve homojen pişirmeyi sağlayan özel tasarlanmış fırın kabini
- Standart konveksiyonlu fırınlardan farklı olarak daha düşük pişirme zamanı
- Emniyet açısından kapı açıldığında kısa sürede duran iç kabin fan sistemi
- Otomatik açılıp kapanabilen drenaj
- Kabin içi kolay yıkanabilme
- Servis modunda tüm fonksiyonların ekrandan gözlemlenerek aktif kontrolünü yapabilmeye
- Buhar jeneratörünün içinde oluşan kireç miktarının algılanıp kireç oranına göre temizlik uyarısı verme özelliği
- Arıza uyarı sistemi (düşük su seviyesi vs.)
- Buhar jeneratörü ve iç kabinde limit termostatlar
- Otomatik doldurma sistemli ve güçlü buhar jeneratörü
- Su girişi: 3/4", su basıncı: 1,5 - 4 bar
- LPG ya da doğal gaz ile çalışabilir ve herhangi bir tadilat gerektirmeden dönüşümü yapılabilir
- Gaz valfi, elektronik ateşleme tertibatlı, alevin sönmeye halinde otomatik olarak gazı kesen emniyet sistemi
- Uzun ömürlü ve ısı iletim performansı yüksek eşanjör boruları
- Düşük emisyonlu ve yüksek verimli yanma sistemi (premix sistem) ve sessiz çalışan yüksek performanslı brülörler

## Kombi Fırınlar



ÜRÜN ÖZELLİKLERİ		TİP 101	TİP 102	TİP 202
ÜRÜN KODU	ELEKTRİK	7890.C1.10E11.01	7890.C1.10E21.01	7890.C1.20E21.01
	GAZ	-	7890.C1.10G21.03	7890.C1.20G21.03
MODEL İSMİ	ELEKTRİK	OKFE 101 C	OKFE 102 C	OKFE 202 C
	GAZ	-	OKFG 102 C	OKFG 202 C
KAPASİTE	ELEKTRİK	10 GN 1/1	10 GN 2/1	20 GN 2/1
	GAZ	-	10 GN 2/1	20 GN 2/1
EBATLAR (G x D x Y)	ELEKTRİK	1008x896x1089 mm	1230x1096x1089 mm	1250x1117x1854 mm
	GAZ	-	1230x1096x1089 mm	1250x1117x1854 mm
TOPLAM ELEKTRİK GÜCÜ	ELEKTRİK	19 kW	37 kW	66 kW
	GAZ	-	1 kW	2 kW
ELEKTRİK BESLEME GERİLİMİ	ELEKTRİK	400 V	400 V	400 V
	GAZ	-	230 V	230 V
ÇALIŞMA FREKANSI	ELEKTRİK	50/60 Hz	50/60 Hz	50/60 Hz
	GAZ	-	50/60 Hz	50/60 Hz
SİGORTA DEĞERİ	ELEKTRİK	3x32 A	3x63 A	3x125 A
	GAZ	-	16 A	16 A
TERMOSTAT	ELEKTRİK	25 - 280 °C	25 - 280 °C	25 - 280 °C
	GAZ	-	25 - 280 °C	25 - 280 °C
RAFLAR ARASI MESAFE	ELEKTRİK	68 mm	68 mm	63 mm
	GAZ	-	68 mm	63 mm
GAZ BAĞLANTISI	ELEKTRİK	-	-	-
	GAZ	-	3/4"	1"
SU BAĞLANTISI	ELEKTRİK	3/4"	3/4"	3/4"
	GAZ	3/4"	3/4"	3/4"
GİDER BAĞLANTISI	ELEKTRİK	50 mm	50 mm	50 mm
	GAZ	-	50 mm	50 mm
KURU ISI GÜCÜ	ELEKTRİK	18 kW	32 kW	64 kW
	GAZ	-	42 kW	84 kW
BUHAR GÜCÜ	ELEKTRİK	18 kW	36 kW	54 kW
	GAZ	-	35 kW	40 kW
FİYAT	ELEKTRİK			
	GAZ			



### Konveksiyonlu Fırınlar



- 6 GN 1/1 - 10 GN 1/1 - 20 GN 1/1 - 40 GN 1/1 Kapasiteli.
- Gazlı modellerde doğal gaz veya LPG ile çalışabilme imkanı.
- Gazlı veya elektrikli olabilir.
- Pişirme kabini ve gövde paslanmaz çelikten imal edilmiştir.
- Pişirme kabini, ısı kaybını önleyici izolasyonludur.
- Pişirme kabini sıcaklığının aşırı yükselmesini önleyen emniyet termostati.
- Pişirme sıcaklığı dijital termostat kontrollü.
- 2 saate kadar ayarlanabilir pişirme süresi.
- İstenildiğinde yiyecekler üzerine buhar püskürterek nemlendirme yapma olanağı.
- Fırın içi aydınlatmalı.
- Isı kaçışını önleyen özel silikon conta.
- Paslanmaz çelik özel fanı yardımıyla homojen pişirme imkanı.
- Kapı açıldığında pişirme işlemini durduran emniyet anahtarı.
- Kapı ısıya dayanıklı çift camdan oluşmuştur.
- Kolay temizlenebilir kapı iç camı.
- 4 Konumlu fonksiyon anahtarı sayesinde nemli ve nemsiz pişirme istenildiğinde hazne ısısını hızlı soğutma seçeneği
- Gaz valfi otomatik ateşleme tertibatlı
- 20 GN 1/1 istenildiğinde 10 GN 2/1 tepsi ile kullanılabilir.

KOD	TİP	KAPASİTE	MODEL	GERİLİM	GAZ	ELEKT	RAF MESAFESİ	MAX. SICAKLIK	SU BAĞLANTI ÇAPI	GAZ BAĞLANTI ÇAPI	ÖLÇÜLER	FİYAT
7890.20G21.03	OKFG 202	20 GN 2/1	GAZ	230V/50-60 Hz	40 kW	0.8 kW	68 mm	280 °C	3/4"	3/4"	1100 x 950 x 2021	
7890.20G21.01	OKFE 202	20 GN 2/1	ELEKT	400V/50-60 Hz	-	42 kW	68 mm	280 °C	3/4"	-	1100 x 944 x 1910	
** 7890.20G21.03TK	OKFG 202	20 GN 2/1	GAZ	230V/50-60 Hz	40 kW	0.8 kW	68 mm	280 °C	3/4"	3/4"	1100 x 950 x 2021	
** 7890.20G21.01TK	OKFE 202	20 GN 2/1	ELEKT	400V/50-60 Hz	-	42 kW	68 mm	280 °C	3/4"	-	1100 x 944 x 1910	
7890.10G21.03	OKFG 102	10 GN 2/1	GAZ	230V/50-60 Hz	30 kW	0.4 kW	68 mm	280 °C	3/4"	3/4"	1100 x 932 x 1220	
7890.10G21.01	OKFE 102	10 GN 2/1	ELEKT	400V/50-60 Hz	-	21 kW	68 mm	280 °C	3/4"	-	1100 x 932 x 1067	
7890.95701.03	OKFG 101	10 GN 1/1	GAZ	230V/50-60 Hz	19 kW	0.3 kW	68 mm	280 °C	3/4"	3/4"	900 x 816 x 1220	
7890.10G11.01	OKFE 101	10 GN 1/1	ELEKT	400V/50-60 Hz	-	17 kW	68 mm	280 °C	3/4"	-	900 x 816 x 1057	
7890.6G110.03	OKFG 601	6 GN 1/1	GAZ	230V/50-60 Hz	12 kW	0.3 kW	68 mm	280 °C	3/4"	3/4"	900 x 816 x 928	
7890.95708.01	OKFE 601	6 GN 1/1	ELEKT	400V/50-60 Hz	-	11 kW	68 mm	280 °C	3/4"	-	900 x 816 x 778	

\*\* Bu modeller tepsi taşıma arabası kiline sahiptir.

### KONVEKSİYONLU FIRINLARIN PİŞİRME KAPASİTELERİ

GIDALAR	TEPSİ	OKFG 601 OKFE 601	OKFG 101 OKFE 101	OKFG 102 OKFE 102	OKFG 202 OKFE 202	SICAKLIK	PİŞİRME SÜRESİ
Milföy Böreği	Delikli Alüminyum 20 mm	75 Kişi	170 Kişi	250 Kişi	450 Kişi	170-180 °C	18-20 dak
Makarna	Düz 40 mm	9 kg	15 kg	30 kg	60 kg	180 °C	30 dak
Dana Rosto	Düz 65 mm	24 kg	45 kg	75 kg	140 kg	170 °C	100 dak
Kuzu Pirzola	İzgara	18 kg	30 kg	60 kg	120 kg	170 °C	100 dak
Bütün Tavuk	İzgara	12 Adet	25 Adet	50 Adet	100 Adet	160 °C	70 dak
Çeyrek Tavuk	İzgara	60 Adet	100 Adet	200 Adet	400 Adet	170 °C	55 dak
Alabalık	İzgara	240 Adet	240 Adet	240 Adet	480 Adet	160 °C	20 dak
Somon	İzgara	60 Adet	100 Adet	200 Adet	400 Adet	180 °C	20 dak
Soslu Patates	Düz 65 mm	75 Kişi	140 Kişi	250 Kişi	450 Kişi	180 °C	50 dak
Biber Dolma	Düz 65 mm	75 Kişi	140 Kişi	250 Kişi	450 Kişi	160 °C	40 dak
Lazanya	Düz 65 mm	75 Kişi	140 Kişi	250 Kişi	450 Kişi	170 °C	45 dak
Pay (Turta)	Düz 20 mm	60 Kişi	100 Kişi	200 Kişi	400 Kişi	180 °C	30-40 dak
Domates Gratin	İzgara	140 Adet	230 Adet	460 Adet	920 Adet	170 °C	20 dak
Patlıcan Gratin	İzgara	100 Kişi	170 Adet	340 Adet	680 Adet	160 °C	30 dak
Kabak Dolma	Düz 65 mm	120 Adet	200 Adet	400 Adet	800 Adet	160 °C	50 dak
Karniyarık	Düz 40 mm	90 Kişi	150 Kişi	300 Kişi	600 Kişi	160o-200 °C	30 dak
Roll Ekmek	Delikli Alüminyum 20 mm	45 Kişi	75 Kişi	150 Kişi	300 Kişi	190 °C	15-18 dak
Puf Böreği	Delikli Alüminyum 20 mm	9 kg	15 kg	30 kg	60 kg	160 °C	20 dak
Pandispanya	Düz 20 mm	3 kg	5 kg	10 kg	20 kg	170 °C	20 dak
Börek (Tepsi)	Düz Alüminyum 20 mm	75 Kişi	140 Kişi	250 Kişi	450 Kişi	180 °C	40 dak
Çörek	Delikli Alüminyum 20 mm	50 Adet	85 Adet	170 Adet	340 Adet	160 °C	15 dak
Krem Karamel	Düz 40 mm	75 Kişi	140 Kişi	250 Kişi	450 Kişi	170 °C	50 dak

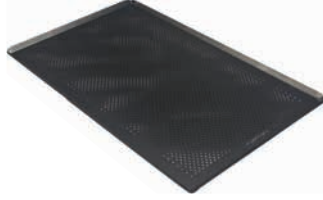
## Kombi-Konveksiyonlu Fırın Aksesuarlar

1 GN 1/1 İTALYAN  
YAPIŞMAZ DÜZ TAVA



7145.05333.02

2 GN 1/1 İTALYAN  
YAPIŞMAZ DELİKLİ DÜZ TAVA



7145.05333.01  
7145.05365.02

3 GN 1/1 YAPIŞMAZ DOLU  
DÖKÜM IZGARA



6260.00058.100Q

4 GN 1/1 YAPIŞMAZ DELİKLİ  
DÖKÜM IZGARA



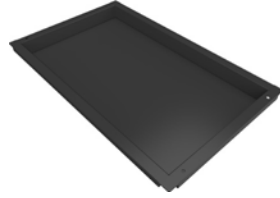
6260.00058.101Q

5 PİLİÇ PİŞİRME APARATI



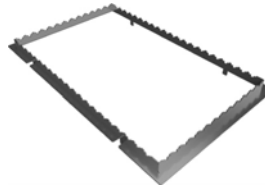
2890.C30.GR033.01

6 EMAYE KAPLI KÜVET



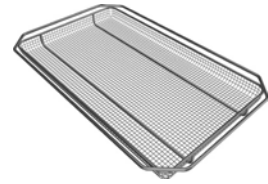
2890.C30.GR043.01

7 ŞİŞ APARATI



2890.C30.GR041.01

8 KIZARTMA SEPETİ



6260.00072.91

9 YASSI ŞİŞ



2890.C30.GR042.01

10 KARE ŞİŞ



2890.C30.GR042.02

**7876.09070.22**

601-101 Fırın Kızaklı Alt Tezgahı

11



**7876.10585.22**

102 Fırın Kızaklı Alt Tezgahı

12



## Kombi-Konveksiyonlu Fırın Aksesuarlar

**7911.08267.11**

61-101 Konveksiyonlu Fırın Standı (Demonte)

13

**7911.10572.08**

102 Konveksiyonlu Fırın Standı (Demonte)

14

**2890.C30.GR035.01**

101 Kombi Fırın İçi 40 x 60 Raf Sistemi

15

**6260.00072.93**

101 Kombi Fırın İç 40 x 60 Bölme Izgarası

16

**2890.C30.GR035.02**

102 Kombi Fırın İçi 40 x 60 Raf Sistemi

17

**2890.GR005.01**

102 Konveksiyonlu Fırın İçi 40 x 60 Raf Sistemi

18



## Kombi-Konveksiyonlu Fırın Aksesuarları

### 7895.FK102.10

102 Konveksiyonlu Fırın Rafı Taşıma Arabası

19



### 7895.10G21.TK

102 Konveksiyonlu Fırın Rafı

20



### 7895.FK202.30

Kombi Fırın Tepsi Taşıma Arabası

21



### 7895.FK202.40

Kombi Fırın Tabak Taşıma Arabası

22



\* Termal kılıf ile birlikte sipariş verilmelidir (GBRA.06585.01)  
Termal kılıf fiyata dahil değildir.

### 7895.FK202.20

Konveksiyonlu Fırın Tepsi Taşıma Arabası

23



### 7895.FK202.50

Kombi Fırın 40x60 Tepsi Taşıma Arabası

24



## Kombi-Konveksiyonlu Fırın Aksesuarlar

**7895.FK202.60**

Konveksiyonlu Fırın 40x60 Tepsi Taşıma Arabası

25

**GBRA.06585.01**

Kombi Fırın Tabak Taşıma Arabası Termal Örtü

26



	KOD	TIP		EBATLAR	FİYAT
1	7145.05333.02	GN 1/1 İTALYAN YAPIŞMAZ DÜZ TAVA 1,5mm	61-101-102-202 MODELLER	530x325 mm	-
2	7145.05333.01	GN 1/1 İTALYAN YAPIŞMAZ DELİKLİ DÜZ TAVA 1,5mm	61-101-102-202 MODELLER	530x325 mm	-
	7145.05365.02	GN 2/1 İTALYAN YAPIŞMAZ DELİKLİ DÜZ TAVA 2mm	102-202 MODELLER	530x650 mm	-
3	6260.00058.100Q	GN 1/1 YAPIŞMAZ DOLU DÖKÜM IZGARA	61-101-102-202 MODELLER	530x325 mm	-
4	6260.00058.101Q	GN 1/1 YAPIŞMAZ DELİKLİ DÖKÜM IZGARA	61-101-102-202 MODELLER	530x325 mm	-
5	2890.C30.GR033.01	GN 1/1 PİLİÇ KIZARTMA TELİ	61-101-102-202 MODELLER	530x325x152,5 mm	-
6	2890.C30.GR043.01	GN 1/1 EMAYE KAPLI FIRIN TEPSESİ	61-101-102-202 MODELLER	530x325x40 mm	-
7	2890.C30.GR041.01	GN 1/1 FIRIN IZGARA ŞİŞ ÇERÇEVESİ	61-101-102-202 MODELLER	530x325x35 mm	-
8	6260.00072.91	GN 1/1 PASLANMAZ FIRIN KIZARTMA SEPETİ	61-101-102-202 MODELLER	530x325x44 mm	-
9	2890.C30.GR042.02	FIRIN IZGARA KARE ŞİŞ 5x5 mm	61-101-102-202 MODELLER	20x42,5x622,5 mm	-
10	2890.C30.GR042.01	FIRIN IZGARA YASSI ŞİŞ 5x15 mm	61-101-102-202 MODELLER	20x42,5x622,5 mm	-
11	7876.09070.22	KIZAKLI ALT TEZGAH	61-101 MODELLER	900x750x600 mm	-
12	7876.10585.22	KIZAKLI ALT TEZGAH	102 MODELLER	1050x610x600 mm	-
13	7911.08267.11	ALT TEZGAH (DEMONTE)	61-101 KONVEKSİYONLU MODELLER	850x610x600 mm	-
14	7911.10572.08	ALT TEZGAH (DEMONTE)	102 KONVEKSİYONLU MODELLER	1050x720x600 mm	-
15	2890.C30.GR035.01	40x60 RAF SİSTEMİ	101 KOMBİ MODELLER	52,5x605x731 mm	-
16	6260.00072.93	40x60 İÇ BÖLME IZGARASI	101 KOMBİ MODELLER	605x17x735 mm	-
17	2890.C30.GR035.02	40x60 RAF SİSTEMİ	102 KOMBİ MODELLER	103,5x610x724 mm	-
18	2890.GR005.01	40x60 RAF SİSTEMİ	102 KONVEKSİYONLU MODELLER	103,5x610x710 mm	-
19	7895.FK102.10	KİT ARABASI	102 KONVEKSİYONLU MODELLER	635x870x979 mm	-
20	7895.10G21.TK	TEPSİ KİTİ	102 KONVEKSİYONLU MODELLER	589x726x704,5 mm	-
21	7895.FK202.30	TEPSİ TAŞIMA ARABASI	202 KOMBİ MODELLER	775x931x1715 mm	-
22	7895.FK202.40	TABAK TAŞIMA ARABASI	202 KOMBİ MODELLER	775x931x1715 mm	-
23	7895.FK202.20	TEPSİ TAŞIMA ARABASI	202 KONVEKSİYONLU MODELLER	640x815x1795 mm	-
24	7895.FK202.50	40x60 TEPSİ TAŞIMA ARABASI	202 KOMBİ MODELLER	775x931x1715 mm	-
25	7895.FK202.60	40x60 TEPSİ TAŞIMA ARABASI	202 KONVEKSİYONLU MODELLER	640x781x1795 mm	-
26	GBRA.06585.01	TABAK TAŞIMA ARABASI TERMAL ÖRTÜ	202 KOMBİ MODELLER	650x850x1355 mm	-

## Pastane Fırınları



- 30°C - 250°C konveksiyonlu (turbo) pişirme
- Homojen ısı dağılımı sağlayan sağa ve sola dönebilen fan sistemi
- Hızlı buhar oluşturma özelliği
- Alüminyum tepsiler
- Aşağı yukarı açılabilir kapı
- Hijyen ve kolay yıkanabilir, yuvarlatılmış yüksek dayanımlı paslanmaz çelik pişirme kabini
- Pişirme kabini aydınlatma
- Kabin içinde oluşabilecek yüksek sıcaklığa karşı eksta güvenlik termostatı
- Buhar oluşturmak için enjeksiyon sistemi
- Kabinin ısısının kaçmasını engelleyen silikon contalı
- Pişirme için paslanmaz çelik fan
- Pişirme sırasında kapı açıldığında fırını durduran kapı sensörü
- Temperli ısıya dayanıklı çift camlı kapı
- Kapı iç camı kolay sökülebilir ve temizlenebilir.
- GN 1/1 gastronom tepsisi ölçülerine uygun raf sistemi.
- \* 30-260°C konveksiyonlu (turbo) pişirme.
- \*\* Ön ısıtma ve pişirme modları dahil 4 adımlı pişirme programlayabilme.
- \*\* 99 adet kullanıcı program sayısı.
- \*\* 6 adet kullanıcı hızlı pişirme program sayısı.
- \*\* Led ışıklar sayesinde fırın aydınlatması.



**OKFBE 40603 E**  
ELEKTRİKLİ PASTANE FIRINI



**OKFBE 40603**  
ELEKTRİKLİ PASTANE FIRINI



**OMD 40608**  
MAYALAMA DOLABI



KOD		TİP	G	D	Y	MODEL	GERİLİM	GÜÇ	SICAKLIK	TEPSİ KAPASİTESİ	FİYAT
7890.60400.4T	⚡	OKFBE 40604	805	828	546	ELEKT	400 V 3NPE 50/60 Hz	6,5 kW	30 - 250 °C	4x40x60 cm	
7890.60400.3T	⚡	OKFBE 40603	805	828	471	ELEKT	230 V NPE 50/60 Hz	3,25 kW	30 - 250 °C	3x40x60 cm	
7890.60400.4TE	* ⚡	OKFBE 40604 E	805	828	546	ELEKT	400 V 3NPE 50/60 Hz	6,5 kW	30 - 260 °C	4x40x60 cm	
7890.60400.3TE	* ⚡	OKFBE 40603 E	805	828	471	ELEKT	230 V NPE 50/60 Hz	3,25 kW	30 - 260 °C	3x40x60 cm	
7890.33360.4T	⚡	OKFBE 33364	559	758	546	ELEKT	230 V NPE 50/60 Hz	3,25 kW	30 - 250 °C	4xGN 2/3	
7890.60400.7T	⚡	OKFBE 40607	835	841	828	ELEKT	400 V 3NPE 50/60 Hz	10 kW	30 - 250 °C	7x40x60 cm	
7890.60400.7TE	*/** ⚡	OKFBE 40607 E	835	841	828	ELEKT	400 V 3NPE 50/60 Hz	10 kW	30 - 260 °C	7x40x60 cm	

KOD		TİP	G	D	Y	MODEL	GERİLİM	GÜÇ	SICAKLIK	KAPASİTE	FİYAT
7868.40608.MD	⚡	OMD 40608	807	722	823	ELEKT	230 V NPE 50/60 Hz	2,5 kW	30 - 65 °C	8x40x60 cm	

### RATIONAL Fırınlar



KOD		TİP	FİYAT
9890.ICPRO61.E0	⚡	İCPRO 6-1/1 E	
9890.ICPRO61.G0	⚡	ICPRO 6-1/1 G	

iCombi Pro®	
Kapasite: 6 x 1/1 GN	
Günlük yemek sayısı: 30 - 100	
1/1, 1/2, 2/3, 1/3 GN için boylamasına raflar	
Genişlik: 850 mm	
Derinlik: 775 mm	
Yükseklik: 754 mm	
Su girişi: R 3/4"	
Su çıkışı: DN 50	
Su basıncı: 150-600 kPa ya da 0, 15-0,6 Mpa	
Elektrikli Modelin Diğer Özellikleri:	
Ağırlık: 99 kg	
Bağlantı değeri: 10,8 kW	
Sigorta: 3x16A	
Enerji beslemesi: 3 NAC 400 V	
Kuru ısı bağlantı değeri: 10,25 kW	
Nemli ısı bağlantı değeri: 9 kW	
Gazlı Modelin Diğer Özellikleri:	
Ağırlık: 1176 kg	
Yükseklik (baca bağlantısı dahil): 804 mm	
Bağlantı değeri (elektrik): 0,3 kW	
Sigorta: 1x 50 A	
Enerji beslemesi: 1 NAC 230 V	
Gaz girişi bağlantısı: R 3/4"	
Doğalgaz / LPG Sıvı Gaz	
En yüksek nominal ısı değeri: 13 kW/13 kW	
Kuru ısı bağlantı değeri: 10,25 kW/10,25 kW	
Nemli ısı bağlantı değeri: 9kW/9 kW	

KOD		TİP	FİYAT
9890.ICPRO62.E0	⚡	ICPRO 6-2/1 E	
9890.ICPRO62.G0	⚡	ICPRO 6-2/1 G	

iCombi Pro®	
Kapasite: 6 x 2/1 GN	
Günlük yemek sayısı: 60-160	
2/1, 1/1, 2/4 GN için boylamasına raflar	
Genişlik: 1072 mm	
Derinlik: 975 mm	
Yükseklik: 754 mm	
Su girişi: R 3/4"	
Su çıkışı: DN 50	
Su basıncı: 150-600 kPa ya da 0, 15-0,6 Mpa	
Elektrikli Modelin Diğer Özellikleri:	
Ağırlık: 137 kg	
Bağlantı değeri: 22,4 kW	
Sigorta: 3x 35 A	
Enerji beslemesi: 3 NAC 400 V	
Kuru ısı bağlantı değeri: 21,6 kW	
Nemli ısı bağlantı değeri: 18 kW	
Gazlı Modelin Diğer Özellikleri:	
Ağırlık: 144 kg	
Yükseklik (baca bağlantısı dahil): 804 mm	
Bağlantı değeri (elektrik): 0,4 kW	
Sigorta: 1x 16 A	
Enerji beslemesi: 1 NAC 230 V	
Gaz girişi bağlantısı: R 3/4"	
Doğalgaz / LPG Sıvı Gaz	
En yüksek nominal ısı değ.: 28 kW/28 kW	
Kuru ısı bağlantı değeri: 28 kW/28 kW	
Nemli ısı bağlantı değeri: 21 kW/21 kW	

KOD		TİP	FİYAT
9890.ICPRO10.E	⚡	ICPRO 10-1/1 E	
9890.ICPRO10.G	⚡	ICPRO 10-1/1 G	

iCombi Pro®	
Kapasite: 10 x 1/1 GN	
Günlük yemek sayısı: 80-150	
1/1, 1/2, 2/3, 1/3 GN için boylamasına raflar	
Genişlik: 850 mm	
Derinlik: 775 mm	
Yükseklik: 1014 mm	
Su girişi: R 3/4"	
Su çıkışı: DN 50	
Su basıncı: 150-600 kPa ya da 0, 15-0,6 Mpa	
Elektrikli Modelin Diğer Özellikleri:	
Ağırlık: 127 kg	
Bağlantı değeri: 18,9 kW	
Sigorta: 3x 32 A	
Enerji beslemesi: 3 NAC 400 V	
Kuru ısı bağlantı değeri: 18 kW	
Nemli ısı bağlantı değeri: 18 kW	
Gazlı Modelin Diğer Özellikleri:	
Ağırlık: 155 kg	
Yükseklik (baca bağlantısı dahil): 1064 mm	
Bağlantı değeri (elektrik): 0,39 kW	
Sigorta: 1x 16 A	
Enerji beslemesi: 1 NAC 230 V	
Gaz girişi bağlantısı: R 3/4"	
Doğalgaz / LPG Sıvı Gaz	
En yüksek nominal ısı değ.: 22 kW/22 kW	
Kuru ısı bağlantı değeri: 22 kW/22 kW	
Nemli ısı bağlantı değeri: 20 kW/20 kW	



KOD	TİP	FİYAT
9890.ICPRO10.2E	ICPRO 10-2/1 E	
9890.ICPRO10.2G	ICPRO 10-2/1 G	

KOD	TİP	FİYAT
9890.ICPRO20.1E	ICPRO 20-1/1 E	
9890.ICPRO20.1G	ICPRO 20-1/1 G	

KOD	TİP	FİYAT
9890.ICPRO20.2E	iCPro 20-2/1 E	
9890.ICPRO20.2G	iCPro 20-2/1 G	

iCombi Pro®	
Kapasite: 10 x 2/1 GN	
Günlük yemek sayısı: 150-300	
1/1,1/2,2/3,1/3,2/8 GN için boylamasına raflar	
Genişlik: 1072 mm	
Derinlik: 975 mm	
Yükseklik: 1014 mm	
Su girişi: R 3/4"	
Su çıkışı: DN 50	
Su basıncı: 150-600 kPa ya da 0,15-0,6 Mpa	
Elektrikli Modelin Diğer Özellikleri:	
Ağırlık: 179 kg	
Bağlantı değeri: 37.4 kW	
Sigorta: 3x63A	
Enerji beslemesi: 3 NAC 400 V	
Kuru ısı bağlantı değeri: 36 kW	
Nemli ısı bağlantı değeri: 36 kW	
Gazlı Modelin Diğer Özellikleri:	
Ağırlık: 192 kg	
Yükseklik (baca bağlantısı dahil): 1064 mm	
Bağlantı değeri (elektrik): 0,6 kW	
Sigorta: 1x 16 A	
Enerji beslemesi: 1 NAC 230 V	
Gaz girişi bağlantısı: R 3/4"	
Doğalgaz / LPG Sıvı Gaz	
En yüksek nominal ısı değeri: 45 kW/45 kW	
Kuru ısı bağlantı değeri: 45 kW/45 kW	
Nemli ısı bağlantı değeri: 40 kW/40 kW	

iCombi Pro®	
Kapasite: 20 x 1/1 GN	
Günlük yemek sayısı:150-300	
1/1,1/2,2/3,1/3,2/8 GN için boylamasına raflar	
Genişlik: 877 mm	
Derinlik: 847 mm	
Yükseklik: 1807 mm	
Su girişi: R 3/4"	
Su gideri: DN 50	
Su basıncı: 150-600 kPa ya da 0,15-0,6 Mpa	
Elektrikli Modelin Diğer Özellikleri:	
Ağırlık: 263 kg	
Bağlantı değeri: 37 kW	
Sigorta: 3x 63 A	
Enerji beslemesi: 3 NAC 400 V	
Kuru ısı bağlantı değeri: 36 kW	
Nemli ısı bağlantı değeri: 36 kW	
Gazlı Modelin Diğer Özellikleri:	
Ağırlık: 284 kg	
Yükseklik (baca bağlantısı dahil): 1872 mm	
Bağlantı değeri (elektrik): 0,7 kW	
Sigorta: 1x 16 A	
Enerji beslemesi: 1 NAC 230 V	
Gaz girişi bağlantısı: R 3/4"	
Doğalgaz / LPG Sıvı Gaz	
En yüksek nominal ısı değeri: 44 kW/44 kW	
Kuru ısı bağlantı değeri: 44 kW/44 kW	
Nemli ısı bağlantı değeri: 38 kW/38 kW	

iCombi Pro®	
Kapasite: 20 x 2/1 GN	
Günlük yemek sayısı: 300-500	
2/1, 1/1 GN için boylamasına raflar	
Genişlik: 1082 mm	
Derinlik: 1052 mm	
Yükseklik: 1807 mm	
Su girişi: R 3/4"	
Su gideri: DN 50	
Su basıncı: 150-600 kPa ya da 0,15-0,6 Mpa	
Elektrikli Modelin Diğer Özellikleri:	
Ağırlık: 336 kg	
Bağlantı değeri: 65.5 kW	
Sigorta: 3x 100 A	
Enerji beslemesi: 3 NAC 400 V	
Kuru ısı bağlantı değeri: 64.2 kW	
Nemli ısı bağlantı değeri: 54 kW	
Gazlı Modelin Diğer Özellikleri:	
Ağırlık: 379 kg	
Yükseklik (baca bağlantısı dahil): 2021 mm	
Bağlantı değeri (elektrik): 1,1 kW	
Sigorta: 1x 16 A	
Enerji beslemesi: 1 NAC 230 V	
Gaz girişi bağlantısı: R 3/4"	
Doğalgaz / LPG Sıvı Gaz	
En yüksek nominal ısı değeri: 90 kW/90 kW	
Kuru ısı bağlantı değeri: 90 kW/90 kW	
Nemli ısı bağlantı değeri: 51 kW/ 51 kW	





KOD	TİP	FİYAT
9890.ICCLS61.E0	ICCL 6-1/1 E	
9890.ICCLS61.G0	ICCL 6-1/1 G	

iCombi Classic®	
Kapasite:	6 x1/1 GN
Günlük yemek sayısı:	30-100
1/1,1/2,2/3,1/3,2/8 GN için boylamasına raflar	
Genişlik:	850 mm
Derinlik:	775 mm
Yükseklik:	754 mm
Su girişi:	R 3/4"
Su çıkışı:	DN 50
Su basıncı:	150-600 kPa ya da 0, 15-0,6 Mpa
Elektrikli Modelin Diğer Özellikleri:	
Ağırlık:	93 kg
Bağlantı değeri:	11 kW
Sigorta:	3x16A
Enerji beslemesi:	3 NAC 400 V
Kuru ısı bağlantı değeri:	10.3 kW
Nemli ısı bağlantı değeri:	9 kW
Gazlı Modelin Diğer Özellikleri:	
Ağırlık:	101 kg
Yükseklik (baca bağlantısı dahil):	804 mm
Bağlantı değeri (elektrik):	0,3 kW
Sigorta:	1x 16 A
Enerji beslemesi:	1 NAC 230 V
Gaz girişi bağlantısı:	R 3/4"
Doğalgaz / LPG Sıvı Gaz	
En yüksek nominal ısı değeri:	13 kW/13 kW
Kuru ısı bağlantı değeri:	13 kW/13 kW
Nemli ısı bağlantı değeri:	12 kW/12 kW



KOD	TİP	FİYAT
9890.ICCLS62.E0	ICCL 6-2/1 E	
9890.ICCLS62.G0	ICCL 6-2/1 G	

iCombi Classic®	
Kapasite:	6 x 2/1 GN
Günlük yemek sayısı:	60-160
2/1, 1/1 GN için boylamasına raflar	
Genişlik:	1072 mm
Derinlik:	975 mm
Yükseklik:	754 mm
Su girişi:	R 3/4"
Su çıkışı:	DN 50
Su basıncı:	150-600 kPa ya da 0, 15-0,6 Mpa
Elektrikli Modelin Diğer Özellikleri:	
Ağırlık:	117 kg
Bağlantı değeri:	22.3 kW
Sigorta:	3x 32 A
Enerji beslemesi:	3 NAC 400 V
Kuru ısı bağlantı değeri:	21.8 kW
Nemli ısı bağlantı değeri:	18 kW
Gazlı Modelin Diğer Özellikleri:	
Ağırlık:	137 kg
Yükseklik (baca bağlantısı dahil):	804 mm
Bağlantı değeri (elektrik):	0,4 kW
Sigorta:	1x 16 A
Enerji beslemesi:	1 NAC 230 V
Gaz girişi bağlantısı:	R 3/4"
Doğalgaz / LPG Sıvı Gaz	
En yüksek nominal ısı değeri:	28 kW/28 kW
Kuru ısı bağlantı değeri:	28 kW/28 kW
Nemli ısı bağlantı değeri:	21 kW/21 kW



KOD	TİP	FİYAT
9890.ICCLS10.E	ICCL 10-1/1 E	
9890.ICCLS10.G	ICCL 10-1/1 G	

iCombi Classic®	
Kapasite:	10 x 1/1 GN
Günlük yemek sayısı:	80-150
1/1,1/2,2/3,1/3,2/8GN için boylamasına raflar	
Genişlik:	850 mm
Derinlik:	775 mm
Yükseklik:	1014 mm
Su girişi:	R 3/4"
Su çıkışı:	DN 50
Su basıncı:	150-600 kPa ya da 0, 15-0,6 Mpa
Elektrikli Modelin Diğer Özellikleri:	
Ağırlık:	121 kg
Bağlantı değeri:	18.6 kW
Sigorta:	3x 32 A
Enerji beslemesi:	3 NAC 400 V
Kuru ısı bağlantı değeri:	18 kW
Nemli ısı bağlantı değeri:	18 kW
Gazlı Modelin Diğer Özellikleri:	
Ağırlık:	139 kg
Yükseklik (baca bağlantısı dahil):	1064 mm
Bağlantı değeri (elektrik):	0,39 kW
Sigorta:	1x 16 A
Enerji beslemesi:	1 NAC 230 V
Gaz girişi bağlantısı:	R 3/4"
Doğalgaz / LPG Sıvı Gaz	
En yüksek nominal ısı değeri:	222 kW/22 kW
Kuru ısı bağlantı değeri:	22 kW/22 kW
Nemli ısı bağlantı değeri:	20 kW/20 kW





KOD		TİP	FİYAT
9890.ICCLS10.2E		ICCL 10-2/1 E	
9890.ICCLS10.2G		ICCL 10-2/1 G	

iCombi Classic ®	
Kapasite: 10 x 2/1 GN	
Günlük yemek sayısı:150-300	
2/1, 1/1 GN için boylamasına raflar	
Genişlik: 1072 mm	
Derinlik: 975 mm	
Yükseklik: 1014 mm	
Su girişi: R 3/4"	
Su gideri: DN 50	
Su basıncı: 150-600 kPa ya da 0, 15-0,6 Mpa	
Elektrikli Modelin Diğer Özellikleri:	
Ağırlık: 160 kg	
Bağlantı değeri: 36.7 kW	
Sigorta: 3x 63 A	
Enerji beslemesi: 3 NAC 400 V	
Kuru ısı bağlantı değeri: 36 kW	
Nemli ısı bağlantı değeri: 36 kW	
Gazlı Modelin Diğer Özellikleri:	
Ağırlık: 184 kg	
Yükseklik (baca bağlantısı dahil): 1064 mm	
Bağlantı değeri (elektrik): 0,6 kW	
Sigorta: 1x 16 A	
Enerji beslemesi: 1 NAC 230 V	
Gaz girişi bağlantısı: R 3/4"	
Doğalgaz / LPG Sıvı Gaz	
En yüksek nominal ısı değ.: 45 kW/45 kW	
Kuru ısı bağlantı değeri: 45 kW/45 kW	
Nemli ısı bağlantı değeri: 40 kW/40 kW	

KOD		TİP	FİYAT
9890.ICCLS20.1E		ICCL 20-1/1 E	
9890.ICCLS20.1G		ICCL 20-1/1 G	

iCombi Classic ®	
Kapasite: 20 x 1/1 GN	
Günlük yemek sayısı:150-300	
1/1,1/2,2/3,1/3,2/8 GN için boylamasına raflar	
Genişlik: 877 mm	
Derinlik: 847 mm	
Yükseklik: 1087 mm	
Su girişi: R 3/4"	
Su gideri: DN 50	
Su basıncı: 150-600 kPa ya da 0, 15-0,6 Mpa	
Elektrikli Modelin Diğer Özellikleri:	
Ağırlık: 251,5 kg	
Bağlantı değeri: 37 kW	
Sigorta: 3x 63 A	
Enerji beslemesi: 3 NAC 400 V	
Kuru ısı bağlantı değeri: 36 kW	
Nemli ısı bağlantı değeri: 36 kW	
Gazlı Modelin Diğer Özellikleri:	
Ağırlık: 276 kg	
Yükseklik (baca bağlantısı dahil): 1872 mm	
Bağlantı değeri (elektrik): 0,7 kW	
Sigorta: 1x 16 A	
Enerji beslemesi: 1 NAC 230 V	
Gaz girişi bağlantısı: R 3/4"	
Doğalgaz / LPG Sıvı Gaz	
En yüksek nominal ısı değeri: 44 kW/44 kW	
Kuru ısı bağlantı değeri: 44 kW/44 kW	
Nemli ısı bağlantı değeri: 38 kW/38 kW	

KOD		TİP	FİYAT
9890.ICCLS20.2E		ICCL 20-2/1 E	
9890.ICCLS20.2G		ICCL 20-2/1 G	

iCombi Classic ®	
Kapasite: 20 x 2/1 GN	
Günlük yemek sayısı: 300-500	
2/1, 1/1 GN için boylamasına raflar	
Genişlik: 1082 mm	
Derinlik: 1052 mm	
Yükseklik: 1807 mm	
Su girişi: R 3/4"	
Su gideri: DN 50	
Su basıncı: 150-600 kPa ya da 0,15-0,6 Mpa	
Elektrikli Modelin Diğer Özellikleri:	
Ağırlık: 304 kg	
Bağlantı değeri: 65.5 kW	
Sigorta: 3x 100 A	
Enerji beslemesi: 3 NAC 400 V	
Kuru ısı bağlantı değeri: 64.2 kW	
Nemli ısı bağlantı değeri: 54 kW	
Gazlı Modelin Diğer Özellikleri:	
Ağırlık: 371 kg	
Yükseklik (baca bağlantısı dahil): 1872 mm	
Bağlantı değeri (elektrik): 1,1 kW	
Sigorta: 1x 16 A	
Enerji beslemesi: 1 NAC 230 V	
Gaz girişi bağlantısı: R 3/4"	
Doğalgaz / LPG Sıvı Gaz	
En yüksek nominal ısı değeri: 90 kW/90 kW	
Kuru ısı bağlantı değeri: 90 kW/90 kW	
Nemli ısı bağlantı değeri: 51 kW/ 51 kW	

## RATIONAL Fırınlar

IC-PRO XS 6-2/3  
KOMBİ FIRIN

KOD	TİP	G	D	Y	MODEL	GERİLİM	TOPLAM GÜÇ	FİYAT
9890.ICPROXS.00	XS 6-2/3	655	555	567	ELEKT	3 NAC 400 V	5.7 kW	

## DAVLUMBAZLAR



KOD	ÖZELLİK	FİYAT
5RRX.60738.65	UltraVent davlumbaz Tip XS 6-2/3	
5RRX.60743.94	UltraVent Plus davlumbaz Tip XS 6-2/3	
5RRX.60751.34	UltraVent Davlumbaz Tip 6-1/1, 10-1/1	
5RRX.60751.42	UltraVent Plus Davlumbaz Tip 6-1/1, 10-1/1	
5RRX.60751.35	UltraVent Davlumbaz Tip 6-2/1, 10-2/1	
5RRX.60751.43	UltraVent Plus Davlumbaz Tip 6-2/1, 10-2/1	
5RRX.60751.36	UltraVent Davlumbaz Tip 20-1/1	
5RRX.60751.37	UltraVent Davlumbaz Tip 20-2/1	

## 20 2/1 - 20 2/2 MOBİL TEPSİ STANDLARI

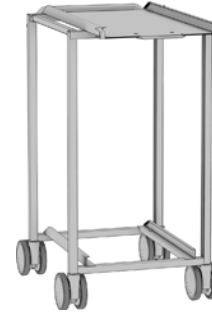


KOD	ÖZELLİK	FİYAT
5RRX.60213.31	Mobil tepsi standı, Tip 20-1/1 Standart, 20 Rafı	
5RRX.60212.87	Mobil tepsi standı, Tip 20-1/1 15 Rafı	
5RRX.60212.88	Mobil tepsi standı, Tip 20-1/1 16 Rafı	
5RRX.60212.89	Mobil tepsi standı, Tip 20-1/1 17 Rafı	
9999.60224.90	Mobil tepsi standı, Tip 20-2/1 Standart, 20 Rafı	
5RRX.60223.94	Mobil tepsi standı, Tip 20-2/1 15 Rafı	
5RRX.60223.95	Mobil tepsi standı, Tip 20-2/1 16 Rafı	
5RRX.60223.96	Mobil tepsi standı, Tip 20-2/1 17 Rafı	

6 1/1 - 6 1/2 - 10 1/1 - 10 1/2  
MOBİL TEPSİ STANDLARI

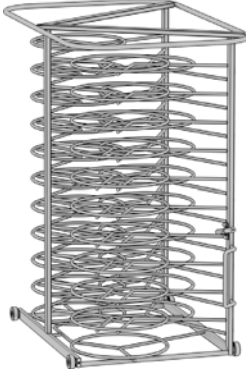
Tepsi standları için taşıma arabası ayrı satılır

KOD	ÖZELLİK	FİYAT
5RRX.60614.20	Mobil Tepsi Standı, Tip 6-1/1 Standart, 6 Rafı	
5RRX.60116.00	Mobil Tepsi Standı, Tip 10-1/1	
5RRX.60621.50	Mobil tepsi standı, Tip 6-2/1 Standart, 6 Rafı	
5RRX.60121.15	Mobil tepsi standı, Tip 10-2/1 Standart, 10 Rafı	

6 1/1 - 6 1/2 - 10 1/1 - 10 1/2  
MOBİL TEPSİ STANDI TAŞIMA ARABALARI

KOD	ÖZELLİK	FİYAT
5RRX.60740.00	Mobil tepsi standı taşıma arabası Tip 6-1/1 ve 10-1/1	
5RRX.60739.99	Mobil tepsi standı taşıma arabası, Tip 6-2/1 ve 10-2/1	

6 1/1 - 6 1/2 - 10 1/1 - 10 1/2  
MOBİL TABAK STANDLARI



KOD	ÖZELLİK	FİYAT
5RRX.60617.02	Mobil tabak standı Tip 6-1/1, 20 tabak	
5RRX.60617.01	Mobil tabak standı Tip 6-1/1, 15 tabak	
5RRX.60115.81	Mobil tabak standı Tip 10-1/1, 32 tabak	
5RRX.60116.02	Mobil tabak standı Tip 10-1/1, 26 tabak	
5RRX.60620.17	Mobil tabak standı Tip 6-2/1, 34 tabak	
5RRX.60120.22	Mobil tabak standı Tip 10-2/1, 52 tabak	
5RRX.60120.62	Mobil tabak standı Tip 10-2/1, 42 tabak	

20 2/1 - 20 2/2 MOBİL TABAK STANDLARI



KOD	ÖZELLİK	FİYAT
5RRX.60212.93	Mobil tabak standı Tip 20-1/1, 60 tabak	
5RRX.60212.94	Mobil tabak standı Tip 20-1/1, 60 tabak	
5RRX.60224.00	Mobil tabak standı Tip 20-2/1, 120 tabak	
5RRX.60223.99	Mobil tabak standı Tip 20-2/1, 100 tabak	

6 1/1 - 6 1/2 - 10 1/1 - 10 1/2  
FINISHING SİSTEMLERİ



KOD	ÖZELLİK	FİYAT
5RRX.60617.41	Banket için Finishing sistemleri Tip 6-1/1, 20 tabak	
5RRX.60116.28	Banket için Finishing sistemleri Tip 10-1/1, 32 tabak	
5RRX.60621.96	Banket için Finishing sistemleri Tip 6-2/1, 34 tabak	
5RRX.60121.54	Banket için Finishing sistemleri Tip 10-2/1, 42 tabak	

20 2/1 - 20 2/2 FINISHING SİSTEMLERİ



KOD	ÖZELLİK	FİYAT
5RRX.60213.32	Tip 20-1/1, 60 tabak	
5RRX.60213.33	Tip 20-1/1, 50 tabak	
9890.60224.93	Tip 20-2/1, 120 tabak	
5RRX.60224.92	Tip 20-2/1, 100 tabak	

## RATIONAL Fırın Aksesuarları

## | MUFFIN VE TİMBAL KALIPLARI



KOD	ÖZELLİK	FİYAT
5RRX.60141.202	1/2 GN 265 x 325 x 20 mm	
5RRX.60141.204	1/2 GN 265 x 325 x 40 mm	
5RRX.60141.206	1/2 GN 265 x 325 x 60 mm	
5RRX.60141.102	1/1 GN 530 x 325 x 20 mm	
5RRX.60141.104	1/1 GN 530 x 325 x 40 mm	
5RRX.60141.106	1/1 GN 530 x 325 x 60 mm	
5RRX.60142.102	2/1 GN 650 x 530 x 20 mm	
5RRX.60142.104	2/1 GN 650 x 530 x 40 mm	
5RRX.60142.106	2/1 GN 650 x 530 x 60 mm	
5RRX.60171.002	1/1 GN 300 x 400 mm	
5RRX.60171.001	2/1 GN 400 x 600 mm	

## | KUZU ÇEVİRME ŞİŞİ



KOD	ÖZELLİK	FİYAT
5RRX.60708.19	Model 101/102/201/202 (1/1 GN) de 8 kg	
5RRX.60351.003	Model 201'de 30 kg'a kadar (destekli bir şiş ile)	
5RRX.60351.002	"Model 202'de 30 kg'a kadar (destekli bir şiş ile) Opsiyonel şiş (Model 202 için.)"	

## | KIZARTMA TELLERİ



KOD	ÖZELLİK	FİYAT
5RRX.60351.015	1/2 GN Tavuk Superspike H4 530 x 325 mm	
5RRX.60351.016	1/1 GN Tavuk Superspike H6 530 x 325 mm	
5RRX.60351.006	1/1 GN Tavuk Superspike H8 530 x 325 mm	
5RRX.60351.010	1/1 GN Tavuk Superspike H10 530 x 325 mm	
5RRX.60351.009	1/1 GN Ördek Superspike E8 530 x 325 mm	

| YAĞ DAMLAMA KABI  
(TAHLİYE KONTROLLÜ; KAPAK DAHİL)

KOD	ÖZELLİK	FİYAT
5RRX.87101.135	1/1 GN	
5RRX.60707.76	2/1 GN	

## MUFFIN KALIPLARI



KOD	ÖZELLİK	FİYAT
5RRX.60171.002	1/1 GN 300 x 400 mm	
5RRX.60171.001	2/1 GN 400 x 600 mm	

## COMBIFRY



KOD	ÖZELLİK	FİYAT
5RRX.60191.150	1/1 GN CombiFry 530 x 325 x 50 mm	
5RRX.60191.250	1/2 GN CombiFry 265 x 325 x 50 mm	

## PİZZA TAVASI



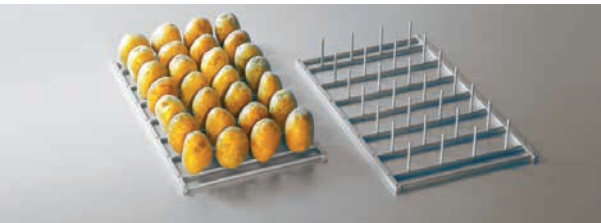
KOD	ÖZELLİK	FİYAT
5RRX.60711.58	Maksimum 280 mm çapa kadar pizzalar içindir	

## IZGARA VE PİZZA TEPSESİ



KOD	ÖZELLİK	FİYAT
5RRX.60709.43	1/1 GN (325 x 530 mm)	

## PATATES FIRINLAMA TELİ



KOD	ÖZELLİK	FİYAT
5RRX.60351.019	1/1 GN Patates Fırın Izgara Teli 530 x 325 mm'icindir	

## YÜKLEME IZGARALI CombiGrill® IZGARA



KOD	ÖZELLİK	FİYAT
5RRX.60351.017	1/1 GN (325 x 530 mm)	

## KABURGA IZGARASI



KOD	ÖZELLİK	FİYAT
5RRX.60351.018	1/1 GN Pirzola Izgarası 530 x 325 mm'icindir	

## MULTIBAKER




KOD	ÖZELLİK	FİYAT
5RRX.60711.57	1/1 GN Multibaker 530 x 325 mm	



Baker Lux Shop Pro 


 **XFT04-HS**  
UNOX ARIANNA



TİP	 XFT-04-HS
KOD	9890.XFT04.HS
EBATLAR	600 x 669 x 500 mm
KAPASİTE	4 TEPŞİ
TEPŞİ EBADI	460 x 330 mm
GERİLİM	230 V - 1N
TOPLAM GÜÇ	3,5 kW
AĞIRLIK	39 kg
FİYAT	

 **XEFT04-EU-ELDV**  
UNOX ROSELLA



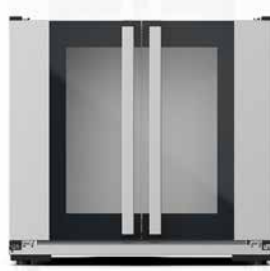
TİP	 XEFT-04EU-ELDV
KOD	9890.XFT04.EU
EBATLAR	800 x 811 x 500 mm
KAPASİTE	4 TEPŞİ
TEPŞİ EBADI	600 x 400
GERİLİM	400 V 3N
TOPLAM GÜÇ	6,9 kW
AĞIRLIK	57 kg
FİYAT	


 **XF023**  
UNOX ANNA



TİP	 XF023
KOD	9890.XF023.00
EBATLAR	600 x 587 x 472 mm
KAPASİTE	4 TEPŞİ
TEPŞİ EBADI	460 x 330 mm
GERİLİM	220-240 V 50 Hz
TOPLAM GÜÇ	2,3 kW
AĞIRLIK	22 kg
FİYAT	

 **XEKPT-08EU-C**  
MAYALAMA DOLABI



TİP	 XEKPT-08EU-C
KOD	9890.XEKPT.8EUC
EBATLAR	800 x 792 x 866 mm
KAPASİTE	8 TEPŞİ
TEPŞİ EBADI	600 x 400 mm
GERİLİM	220-240 V 50 / 60 Hz
TOPLAM GÜÇ	2,3 kW
AĞIRLIK	40 kg
FİYAT	

 **XEKPT-10EU-C**  
MAYALAMA DOLABI



TİP	 XEKPT-10EU-C
KOD	9890.XEKPT1.0EUC
EBATLAR	800 x 792 x 886 mm
KAPASİTE	10 TEPŞİ
TEPŞİ EBADI	600 x 400 mm
GERİLİM	220-240 V 50-60 Hz
TOPLAM GÜÇ	1,2 kW
AĞIRLIK	45 kg
FİYAT	





Bakertop Plus &amp; One Kombi Fırın

**XBEC-04EU-EPRM**

UNOX BAKERTOP



TİP	⚡ XBEC-04EU-EPRM	⚡ XBEC-04EU-EIRM
KOD	9890.XBC04.EP	9890.XBC04.E1
MODEL	Plus Electric	One Electric
FREKANS	50 / 60 Hz.	50 / 60 Hz.
GERİLİM	380-415 V - 3N / 220-240 V 1N	380-415 V - 3N / 220-240 V 1N
ELEKTRİK GÜCÜ	10,6 kW	7,4 kW
GAZ GÜCÜ	-	-
EBATLAR	860 x 957 x 675 mm	860 x 957 x 675 mm
TEPŞİ EBADI	600 x 400 mm	600 x 400 mm
KAPASİTE	4 TEPŞİ	4 TEPŞİ
AĞIRLIK	95 kg	90 kg
FİYAT		

**XBC-06EU-EPRM**

UNOX BAKERTOP



TİP	⚡ XBEC-06EU-EPRM	🔥 XBEC-06EU-GPRM	⚡ XBEC-06EU-EIRM
KOD	9890.XBC06.EP	9890.XBC06.GP	9890.XBC06.E1
MODEL	Plus Electric	Plus Gas	One Electric
FREKANS	50 / 60 Hz.	50 / 60 Hz.	50 / 60 Hz.
GERİLİM	380-415 V - 3N / 220-240 V 1N	220-240V-1N	380-415 V - 3N / 220-240 V 1N
ELEKTRİK GÜCÜ	14 kW	1 kW	10,1 kW
GAZ GÜCÜ	-	G20-G25-G30-G31 / 19kW	-
EBATLAR	860 x 967 x 842 mm	860 x 967 x 842 mm	860 x 967 x 842 mm
TEPŞİ EBADI	600 x 400 mm	600 x 400 mm	600 x 400 mm
KAPASİTE	6 TEPŞİ	6 TEPŞİ	6 TEPŞİ
AĞIRLIK	112 kg	126 kg	103 kg
FİYAT			

**XBC-10EU-EPRM**

UNOX BAKERTOP




TİP	⚡ XBEC-10EU-EPRM	🔥 XBEC-10EU-GPRM	⚡ XBEC-10EU-EIRM
KOD	9890.XBC10.EP	9890.XBC10.GP	9890.XBC10.E1
MODEL	Plus Electric	Plus Gas	One Electric
FREKANS	50 / 60 Hz.	50 / 60 Hz.	50 / 60 Hz.
GERİLİM	380-415 V - 3N / 220-240 V 1N	220-240 V-1N	380-415 V - 3N / 220-240 V 1N
ELEKTRİK GÜCÜ	21,3 kW	1,4 kW	14,9 kW
GAZ GÜCÜ	-	G20,G25,G30,G31,22,25 kW	-
EBATLAR	860 x 967 x 1162 mm	860 x 967 x 1112 mm	860 x 967 x 1162 mm
TEPŞİ EBADI	600 x 400 mm	600 x 400 mm	600 x 400 mm
KAPASİTE	10 TEPŞİ	10 TEPŞİ	10 TEPŞİ
AĞIRLIK	148 kg	163 kg	136 kg
FİYAT			

Bakertop Plus & One Kombi Fırın 

 **XEBL16-EU-EPRS**  
UNOX BAKERTOP



TİP	 XEBL-16-EU-YPRS	 XEBL-16EU-GPRS	 XEBL-16EU-EIRS
KOD	9890.XBC16.EP	9890.XBC16.GP	9890.XBC16.E1
MODEL	Plus Electric	Plus Gas	One Electric
FREKANS	50 / 60 Hz.	50 / 60 Hz.	50 / 60 Hz.
GERİLİM	380-415 V - 3N / 220-240 V 1N	220-240 V-1N	380-415 V-3N / 220-240V 1N
ELEKTRİK GÜCÜ	38,5 kW	2,5 kW	29,3 kW
GAZ GÜCÜ	-	G20-G25-G30-G31 / 48 kW	-
EBATLAR	882 x 925 x 1875 mm	892 x 925 x 1875 mm	882 x 925 x 1875 mm
TEPSİ EBADI	600 x 400 mm	600 x 400 mm	600 x 400 mm
KAPASİTE	16 TEPSİ	16 TEPSİ	16 TEPSİ
AĞIRLIK	292 kg	309 kg	262 kg
FİYAT			


 **XEFT-06-EU-ELRV**  
UNOX BAKERLUX



TİP	 XEFT-06EU-ETRV / LED
KOD	9890.XEFT06.EU
MODEL	Dynamic Electric
FREKANS	50 / 60 Hz.
GERİLİM	400V - 3N
ELEKTRİK GÜCÜ	10,3 kW
GAZ GÜCÜ	-
EBATLAR	800 x 811 x 682 mm
TEPSİ EBADI	600 x 400 mm
KAPASİTE	6 TEPSİ
AĞIRLIK	72 kg
FİYAT	

 **XEFT-10-EU-ELRV**  
UNOX BAKERLUX



TİP	 XEFT-10EU-ELRV / LED
KOD	9890.XEFT10.EU
MODEL	Dynamic Electric
FREKANS	50 / 60 Hz.
GERİLİM	400V - 3N
ELEKTRİK GÜCÜ	15,5 kW
GAZ GÜCÜ	-
EBATLAR	800 x 811 x 952 mm
TEPSİ EBADI	600 X 400 mm
KAPASİTE	10 TEPSİ
AĞIRLIK	96 kg
FİYAT	

### UNOX Cheftop Plus & One Kombi Fırın

#### ⚡ XEVC-0511-E1RM UNOX CHEFTOP



TİP	⚡ XEVC-0511-E1RM	🔥 XEVC-0511-GPRM	⚡ XEVC-0511-EIRM
KOD	9890.X0511.EP	9890.X0511.EG	9890.X0511.E1
MODEL	Plus Electric	Plus Gas	One Electric
FREKANS	50 / 60 Hz.	50 / 60 Hz.	50 / 60 Hz.
GERİLİM	380-415 V - 3N /220-240 V 1N	220+240 V-1N	380-415 V - 3N /220-240 V 1N
ELEKTRİK GÜCÜ	9.3 kW	0,6 kW	9,9 kW
GAZ GÜCÜ	-	G20-G25-G30-G31 / 15kW	-
EBATLAR	750 x 773 x 675 mm	750 x 783 x 675 mm	750 x 783 x 675 mm
TEPSİ EBADI	GN 1/1	GN 1/1	GN 1/1
KAPASİTE	5 TEPSİ	5 TEPSİ	5 TEPSİ
AĞIRLIK	66 kg	83 kg	66 kg
FİYAT			

#### ⚡ XEVC.0711.E1RM UNOX CHEFTOP



TİP	⚡ XEVC-0711-EPRM	🔥 XEVC-0711-GPRM	⚡ XEVC-0711-EIRM
KOD	9890.X0711.EP	9890.X0711.EG	9890.X0711.E1
MODEL	Plus Electric	Plus Gas	One Electric
FREKANS	50 / 60 Hz.	50 / 60 Hz.	50 / 60 Hz.
GERİLİM	380-415 V - 3N /220-240 V 1N	220-240 V-1N	380-415 V - 3N /220-240 V 1N
ELEKTRİK GÜCÜ	11,7 kW	1 kW	11,7 kW
GAZ GÜCÜ	-	G20-G25-G30-G31 / 19kW	-
EBATLAR	750 x 773 x 843 mm	750 x 773 x 843 mm	750 x 783 x 843 mm
TEPSİ EBADI	GN 1/1	GN 1/1	GN 1/1
KAPASİTE	7 TEPSİ	7 TEPSİ	7 TEPSİ
AĞIRLIK	82 kg	104 kg	82 kg
FİYAT			




#### ⚡ XEVC-1011-EPRM UNOX CHEFTOP



TİP	⚡ XEVC-1011-EPRM	🔥 XEVC-1011-GPRM	⚡ XEVC-1011-EIRM
KOD	9890.X1011.EP	9890.X1011.EG	9890.X1011.E1
MODEL	Plus Electric	Plus Gas	One Electric
FREKANS	50 / 60 Hz.	50 / 60 Hz.	50 / 60 Hz.
GERİLİM	380-415 V - 3N /220-240 V 1N	220-240 V-1N	380-415 V - 3N /220-240 V 1N
ELEKTRİK GÜCÜ	18,5 kW	1 kW	18,5 kW
GAZ GÜCÜ	-	G20-G25-G30-G31 / 22kW	-
EBATLAR	750 x 783 x 1010 mm	750 x 783 x 1010 mm	750 x 783 x 1010 mm
TEPSİ EBADI	GN 1/1	GN 1/1	GN 1/1
KAPASİTE	10 TEPSİ	10 TEPSİ	10 TEPSİ
AĞIRLIK	98 kg	117 kg	95 kg
FİYAT			



Cheftop Plus & One Kombi Fırın 

 **XEVL2011-YPRS**  
UNOX CHEFTOP

TİP	 XEVL-2011-YPRS	 XEVL-2011-GPRS	 XEVL-2011-EIRS
KOD	9890.X2011.EP	9890.X2011.EG	9890.X2011.E1
MODEL	Plus Electric	Plus Gas	One Electric
FREKANS	50 / 60 Hz.	50 / 60 Hz.	50 / 60 Hz.
GERİLİM	380-415 V - 3N /220-240 V 1N	220-240 V-1N	380-415 V - 3N /220-240 V 1N
ELEKTRİK GÜCÜ	38,5kW	2,5 kW	35,5 kW
GAZ GÜCÜ	-	G20-G25-G30-G31 / 48 kW	-
EBATLAR	892 x 925 x 1875 mm	892 x 925 x 1875 mm	892 x 925 x 1875 mm
TEPSİ EBADI	GN 1/1	GN 1/1	GN 1/1
KAPASİTE	20 TEPSİ	20 TEPSİ	20 TEPSİ
AĞIRLIK	292 kg	309 kg	262 kg
FİYAT			





 **XEVC-1021-EPRM**  
UNOX CHEFTOP

TİP	 XEVC-1021-EPRM	 XEVC-1021-GPRM
KOD	9890.X1021.EP	9890.X1021.EG
MODEL	Plus Electric	Plus Gas
FREKANS	50 / 60 Hz.	50 / 60 Hz.
GERİLİM	380-415 V - 3N /220-240 V 1N	220 V-1N
ELEKTRİK GÜCÜ	31 kW	1,4 kW
GAZ GÜCÜ	-	G20-G25-G30-G31 / 42 kW
EBATLAR	860 x 1145 x 1162 mm	860 x 1145 x 1162 mm
TEPSİ EBADI	GN 2/1	GN 2/1
KAPASİTE	10 TEPSİ	10 TEPSİ
AĞIRLIK	170 kg	183 kg
FİYAT		



 **XEVL-2021-YPRS**  
UNOX CHEFTOP

TİP	 XEVL-2021-YPRS	 XEVL-2021-GPRS
KOD	9890.X2021.EP	9890.X2021.EG
MODEL	Plus Electric	Plus Gas
FREKANS	50 / 60 Hz.	50 / 60 Hz.
GERİLİM	380-415 V - 3N /220-240 V 1N	220-240 V-1N
ELEKTRİK GÜCÜ	65 kW	2,6 kW
GAZ GÜCÜ	-	G20-G25-G30-G31 / 75 kW
EBATLAR	892 x 1164 x 1875 mm	882 x 1207 x 1866 mm
TEPSİ EBADI	GN 2/1	GN 2/1
KAPASİTE	20 TEPSİ	20 TEPSİ
AĞIRLIK	339 kg	363 kg
FİYAT		





Taş Tabanlı Fırın / Hızlı Pişirme Fırını / Davlumbazlar

**XEBDC-02EU-D**UNOX TAŞ TABANLI FIRIN  
BAKERTOP UYUMLU

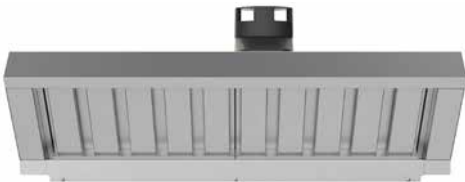
TİP	XEBDC-01EU-D	XEBDC-02EU-D
KOD	9890.XBC01.EU	9890.XBC02.EU
MODEL	integrated control	integrated control
FREKANS	50 / 60 Hz.	50 / 60 Hz.
GERİLİM	230 V 1N	400 V 1N
ELEKTRİK GÜCÜ	2,7 kW	11,7 kW
GAZ GÜCÜ	-	-
EBATLAR	860 x 800 x 400 mm	860 x 800 x 400 mm
TEPSİ EBADI	600 x 400	600 x 400
KAPASİTE	1 TEPSİ	2 TEPSİ
AĞIRLIK	62 kg	78 kg
FİYAT		

**XESW-03HS-EDDN**

UNOX HIZLI PİŞİRME FIRINI



TİP	XESW-03HS-EDDN
KOD	9890.XESW03.HS
MODEL	-
FREKANS	50 Hz.
GERİLİM	380-415 3N
ELEKTRİK GÜCÜ	3,35 kW
GAZ GÜCÜ	-
EBATLAR	600 x 797 x 541 mm
TEPSİ EBADI	450 x 330
KAPASİTE	13 TEPSİ
AĞIRLIK	88 kg
FİYAT	

**XEBHC-HCEU**DAVLUMBAZ  
BAKERTOP VE BAKERLUX UYUMLU

TİP	XEBHC-HCEU
KOD	9885.XEBHC.HCEU
FREKANS	50 / 60 Hz.
GERİLİM	220-240V 1N
ELEKTRİK GÜCÜ	0,1 kW
EBATLAR	860 x 1145 x 240 mm
HAVA AKIŞI	310-390 m <sup>3</sup> /h
AĞIRLIK	25 kg
FİYAT	

## Pizza Fırınları



KOD		KAPASİTE	EBATLAR (mm)	İÇ EBATLAR (mm)	GÜÇ	SICAKLIK	AĞIRLIK	FİYAT
<b>(4) TEK KATLI PİZZA FIRINI</b>								
8890.P5050.01	⚡	4 Pizza (25 cm)	800x720x400	500x500	380 - 400 V 4Kw (2x2000 W)	0-450 °C	46 kg	
<b>(4+4) ÇİFT KATLI PİZZA FIRINI</b>								
8890.P5050.02	⚡	4+4 Pizza (25 cm)	800x720x500	500x500	380 - 400 V 6Kw (3x2000 W)	85-450 °C	65 kg	
<b>(5) TEK KATLI PİZZA FIRINI</b>								
8890.P6262.01	⚡	5 Pizza (25 cm)	920x820x440	620x620	380 - 400 V 5Kw (4x1250 W)	85-450 °C	65 kg	
<b>(5+5) ÇİFT KATLI PİZZA FIRINI</b>								
8890.P6262.02	⚡	5+5 Pizza (25 cm)	880x850x760	620x620	380 - 400 V 10Kw (8x1250 W)	85-450 °C	115 kg	
<b>(6) TEK KATLI PİZZA FIRINI</b>								
8890.P9262.01	⚡	6 Pizza (30 cm)	1180x850x430	920x620	380 - 400 V 6Kw (6x1000 W)	85-450 °C	85 kg	
<b>(6+6) ÇİFT KATLI PİZZA FIRINI</b>								
8890.P9262.02	⚡	6+6 Pizza (30 cm)	1180x850x760	920x620	380 - 400 V 12Kw (12x1000W)	85-450 °C	145 kg	
<b>(9) TEK KATLI PİZZA FIRINI</b>								
8890.P9292.01	⚡	9 Pizza (30 cm)	1180x1145x430	920x920	380 - 400 V 8Kw (8x1000 W)	85-450 °C	110 kg	
<b>(9+9) ÇİFT KATLI PİZZA FIRINI</b>								
8890.P9292.02	⚡	9+9 Pizza (30 cm)	1180x1145x760	920x920	380 - 400 V 16Kw (16x1000W)	85-450 °C	190 kg	



KOD		KAPASİTE	EBATLAR (mm)	İÇ EBATLAR (mm)	GÜÇ	SICAKLIK	AĞIRLIK	FİYAT
<b>(4) TEK KATLI PİZZA FIRINI</b>								
8890.OP04G.00	⚡	4 Pizza (30 cm)	1100x950x520	618x615x148	220V - 230V 12 kW	50-450 °C	109 kg	
<b>(6) ÇİFT KATLI PİZZA FIRINI</b>								
8890.OP06G.00	⚡	6 Pizza (25 cm)	1400x950x520	918x615x148	220V - 230V 18 kW	50-450 °C	135 kg	
<b>(9) TEK KATLI PİZZA FIRINI</b>								
8890.OP09G.00	⚡	9 Pizza (25 cm)	1400x1250x520	918x915x157	220V - 230V 24 kW	50-450 °C	174,5 kg	

## Pide Lahmacun Pizza Fırınları

⚡ MAYALAMA KABİNLİ  
LAHMACUN PİZZA FIRINI

KOD	8890.10570.M3
DIŞ EBAT	1360 x 950 x 1990
İÇ EBAT (TEK KAT)	1050 x 700 x 140
KAT SAYISI	3
MAYALA KABİNİ KAPASİTESİ	6 pizza Ø 34 cm
MAYALA KABİNİ GÜCÜ	3 kW
MAYALA KABİNİ GERİLİMİ	220-240 V 50 Hz
TOPLAM GÜÇ	28.5 kW
GERİLİM	400 V 3 F+N
AĞIRLIK	340 kg. Kabinle 453 kg.
FİYAT	

⚡ TEZGAHLI PİDE LAHMACUN  
PİZZA FIRINI

KOD	8890.10570.DE
DIŞ EBAT	1360 x 950 x 1810
İÇ EBAT (TEK KAT)	1050 x 700 x 140
KAT SAYISI	2
TEK KAT KAPASİTESİ	6 pizza Ø 34 cm
TOPLAM GÜÇ	19kW
GERİLİM	400 V 3 F+N
AĞIRLIK	230 kg. Tezgahlı 315 kg.
FİYAT	

⚡ TEZGAHLI PİDE LAHMACUN  
PİZZA FIRINI

KOD	8890.10570.01
DIŞ EBAT	1360 x 950 x 1630
İÇ EBAT (TEK KAT)	1050 x 700 x 140
KAT SAYISI	1
TEK KAT KAPASİTESİ	6 pizza Ø 34 cm
TOPLAM GÜÇ	9.5 kW
GERİLİM	400 V 3 F+N
AĞIRLIK	155 kg. Tezgahlı 203 kg.
FİYAT	

⚡ PİDE LAHMACUN  
PİZZA FIRINI

KOD	8890.10570.00
DIŞ EBAT	1360 x 950 x 380
İÇ EBAT (TEK KAT)	1050 x 700 x 140
KAT SAYISI	1
TEK KAT KAPASİTESİ	6 pizza Ø 34 cm
TOPLAM GÜÇ	9.5 kW
GERİLİM	400 V 3 F+N
AĞIRLIK	115 kg.
FİYAT	

### Konveyörlü Pide ve Lahmacun Fırınları ve Mayalama Dolapları

Microişlemci kontrollü, programlanabilir pişirme sistemi ve program hafızalama özelliği ile pişirilerek ürünler aynı standartta ve hızlı olarak elde edilir. Lahmacun, pide ürünlerin pişirilmesinde kullanılmaktadır.



EBATLAR				
KOD	8890.OF800.52	8890.OF130.0L	8890.OF130.LD	8890.OF190.0L
FIRIN GENİŞLİĞİ	925 mm	1020 mm	1020 mm	1020 mm
ŞASE + FIRIN YÜKSEKLİĞİ	1232 mm	1232 mm	1232 mm	1232 mm
ŞASE YÜKSEKLİĞİ	922 mm	922 mm	922 mm	922 mm
PIŞİRME YÜKSEKLİĞİ	825 mm	1300 mm	1300 mm	1925 mm
TOPLAM UZUNLUK	1850 mm	2400 mm	2400 mm	3020 mm
MAKİNE YÜKSEKLİĞİ	310 mm	310 mm	310 mm	310 mm
BANT GENİŞLİĞİ	520 mm	520 mm	250 mm-250 mm	520 mm
GÜÇ TÜKETİMİ VE DİĞER DETAYLAR				
TOPLAM GÜÇ	14 kW	21 kW	21 kW	25 kW
GERİLİM	380V / 50Hz	380V / 50Hz	380V / 50Hz	380V / 50Hz
GÜÇ SARFIYATI	5-6 kw/h	8-10 kw/h	8-10 kw/h	10- 12 kw/h
KAPASİTE	160-180 Adet	300 - 350 Adet	300 - 350 Adet	450 - 500 Adet
FIYAT				



EBATLAR						
KOD	8890.OKF15.00	8890.OKF20.00	8890.OKF15.20	8890.OKF20.20	8890.OKF17.00	8890.OKF17.20
BANT GENİŞLİK	455 mm	810 mm	455 mm	810 mm	610 mm	610 mm
FIRIN GENİŞLİK	1043 mm	1545 mm	1043 mm	1545 mm	1218 mm	1218 mm
FIRIN YÜKSEKLİĞİ	450 mm	755 mm	450 mm x 2	755 mm x 2	570 mm	570 mm x 2
TOPLAM UZUNLUK	1710 mm	2005 mm	1710 mm	2005 mm	1957 mm	1957 mm
FIRIN ODASI ÖLÇÜLERİ	710x486x72 mm	1025x 855x87 mm	710x486x72 mm	1025x 855x87 mm	912x655x87 mm	912x655x87 mm
TEZGAH ÖLÇÜLERİ	805x720x620 mm	1314x1034x545 mm	805x720x620 mm	1314x1034x262,5 mm	1026x921x559 mm	1026x921x265,5 mm
GÜÇ TÜKETİMİ VE DİĞER DETAYLAR						
AĞIRLIK	134 Kg	320 Kg	268 Kg	640 Kg	210 Kg	420 Kg
TOPLAM GÜÇ	10 kW	27 kW	10 kW + 10 kW	27 kW + 27 kW	19,8 kW	19,8 kW + 19,8 kW
GERİLİM	400V 50/60Hz	400V 50/60Hz	400V 50/60Hz	400V 50/60Hz	400V 50/60Hz	400V 50/60Hz
GÜÇ SARFIYATI	4/5 kW	12/13 kW	8/10 kW	24/26 kW	8/10 kW	16/20 kW
FIYAT						



EBATLAR						
KOD	8890.G1502.00	8890.G1502.02	8890.G1702.00	8890.G1702.02	8890.G2002.00	8890.G2002.02
BANT GENİŞLİK	455 mm	455 mm	610 mm	610 mm	810 mm	810 mm
FIRIN GENİŞLİK	1043 mm	1043 mm	1218 mm	1218 mm	1545 mm	1545 mm
FIRIN YÜKSEKLİĞİ	450 mm	1165,5 mm	570 mm	1405,5 mm	755 mm	1773,5 mm
TOPLAM UZUNLUK	1710 mm	1710 mm	1957 mm	1957 mm	2005 mm	2005 mm
FIRIN ODASI ÖLÇÜLERİ	710x486x72 mm	710x486x72 mm	912x610x87 mm	912x610x87 mm	1025x855x87 mm	1025x855x87 mm
TEZGAH ÖLÇÜLERİ	720x805x620 mm	720x805x620 mm	921x1026x559 mm	921x1026x559 mm	1034x1314x545 mm	1034x1314x545 mm
GÜÇ TÜKETİMİ VE DİĞER DETAYLAR						
AĞIRLIK	126 Kg	252 Kg	216 Kg	432 Kg	319 Kg	638 Kg
TOPLAM GÜÇ	13 kW	13 kW + 13 kW	15 kW	15 kW + 15 kW	27 kW	27 kW + 27 kW
GERİLİM	230V / 50 Hz	230V / 50 Hz	230V / 50 Hz	230V / 50 Hz	230V / 50 Hz	230V / 50 Hz
SARFIYAT	0,65 m³/s	0,65 + 0,65 m³/s	1,3 m³/s	1,3 + 1,3 m³/s	2 m³/s	2 + 2 m³/s
FIYAT						



## Çok Amaçlı Fırınlar

**OMD 9898**  
MAYALAMA DOLABI

CE



KOD	7868.98987.MD
MODEL	OMD 9898
EBATLAR	982 x 987 x 730
GÜÇ	1,75 kW
KAPASİTE	12 TEPSİ
SICAKLIK	30°C-65°C
TEPSİ EBADI	400 x 600 mm
FİYAT	

**OBA 70182 MD**  
MAYALAMA DOLABI

CE



KOD	7919.70182.MD
MODEL	OBA 70182 MD
EBATLAR	910 x 827 x 1816 mm
GÜÇ	2 kW
KAPASİTE	22 TEPSİ
SICAKLIK	30°C-80°C
TEPSİ EBADI	400 x 600 mm
FİYAT	

**TEZGAHLI**  
ÇOK AMAÇLI FIRINLAR

KOD	8890.MT800.02	8890.MT800.03	8890.MD800.02
DIŞ EBATLAR	1260x1090x1850 mm	1260x1090x2050 mm	1260x1090x1850 mm
İÇ ÖLÇÜLER (TEK KAT)	840 x 840 x 180 mm	840 x 840 x 180 mm	840 x 840 x 180 mm
KAT SAYISI	2	3	2
KAPASİTESİ (TEK KAT)	2 TEPSİ	2 TEPSİ	2 TEPSİ
TEPSİ ÖLÇÜSÜ	400 x 600 mm	400 x 600 mm	400 x 600 mm
MAYALAMA KAPASİTESİ	10 TEPSİ	12 TEPSİ	-
MAYALAMA TEPSİ ÖLÇÜSÜ	400 x 800 mm	400 x 800 mm	-
TOPLAM GÜÇ	18 kW (7,5x2+3 kW)	25 kW (7,5x3+3 kW)	15 kW (2 x 7,5 kW)
TOPLAM GERİLİM	380-400 V 50/60 Hz	380-400 V 50/60 Hz	380-400 V 50/60 Hz
AĞIRLIK	383 kg.	500 kg.	356 kg.
FİYAT			



## Çok Amaçlı Fırınlar



### MAYALAMA KABİNLİ ÇOK AMAÇLI FIRINLAR

KOD	8890.MT120.02	8890.MT120.03
DIŞ EBATLAR	1660x1100x1850 mm	1660x1100x2050 mm
İÇ ÖLÇÜLER (TEK KAT)	1240 x 840 x 180 mm	1240 x 840 x 180 mm
KAT SAYISI	2	3
KAPASİTESİ (TEK KAT)	4 TEPŞİ	4 TEPŞİ
TEPŞİ ÖLÇÜSÜ	400 x 600 mm	400 x 600 mm
MAYALAMA KAPASİTESİ	18 TEPŞİ	15 TEPŞİ
MAYALAMA TEPŞİ ÖLÇÜSÜ	400 x 800 mm	400 x 800 mm
MAYALAMA KABİNİ GÜCÜ	3 kW.	3 kW.
MAYALAMA KAB. GERİLİMİ	220-240 V 50 Hz.	220-240 V 50 Hz.
TOPLAM GÜÇ	24 kW. (10.5 x 2)+3	34.5 kW. (10.5 x 3)+3
TOPLAM GERİLİM	400 V 3F+N	400 V 3F+N
AĞIRLIK	515 kg.	655 kg.
FİYAT		



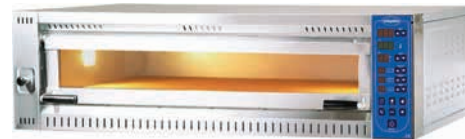
### TEZGAHLI ÇOK AMAÇLI FIRINLAR

KOD	8890.MD120.01	8890.MD120.02
DIŞ EBATLAR	1660x1100x1650 mm	1660x1100x1850 mm
İÇ ÖLÇÜLER (TEK KAT)	1240 x 840 x 180 mm	1240 x 840 x 180 mm
KAT SAYISI	1	2
KAPASİTESİ (TEK KAT)	4 TEPŞİ	4 TEPŞİ
TEPŞİ ÖLÇÜSÜ	400 x 60 mm	400 x 600 mm
TOPLAM GÜÇ	10.5 kW.	21 kW. (10.5 x 2)
TOPLAM GERİLİM	400 V 3F+N	400 V 3F+N
AĞIRLIK	290 kg.	460 kg.
FİYAT		



### ÇOK AMAÇLI FIRINLAR

KOD	8890.ME120.01	8890.ME800.01
DIŞ EBATLAR	1660x1100x400 mm	1260x1090x400 mm
İÇ ÖLÇÜLER (TEK KAT)	1240 x 840 x 180 mm	840 x 840 x 180 mm
KAT SAYISI	1	1
KAPASİTESİ (TEK KAT)	4 TEPŞİ	2 TEPŞİ
TEPŞİ ÖLÇÜSÜ	40 x 60	40 x 60
TOPLAM GÜÇ	10.5 kW.	7.5 kW.
TOPLAM GERİLİM	400 V 3F+N	400 V 3F+N
AĞIRLIK	170 kg.	131 kg.
FİYAT		
<b>OPSİYONEL</b>		
8899.000MB.00	Tek kat için buhar sistemi	
8899.000KT.00	Tek kat için komple taş sistemi	



## Kuzu Fırınları ve Kumpir Fırınları

OTKFG 12090  
KUZU FIRINI

KOD		TİP	G	D	Y	İÇ EBAT			GAZ GÜCÜ	ELEKTRİK GÜCÜ	GERİLİM	AĞIRLIK	FİYAT
						G	D	Y					
7890.12908.54		OTKFG 12090	1200	900	836	947	690	500	13 kW	3.43 kW	230V / NPE 50-60 Hz	139 kg	
7890.12901.55		OTKFG 12090	1200	900	1561	947	690	500	2 x 13 kW	2 x 3.43 kW	230V / NPE 50-60 Hz	278 kg	
7890.12908.52		OTKFG 12090	1200	900	836	947	690	500	-	12 kW	400V / NPE 50-60 Hz	139 kg	
7890.12901.51		OTKFG 12090	1200	900	1561	947	690	500	-	12 kW	400V / NPE 50-60 Hz	278 kg	

GAZLI ELEKTRİKLİ  
KUMPIR FIRINLARI

KOD	8845.MAKFE.02	8845.MAKFE.03	8845.MAKFG.04
DIŞ EBATLAR	500 x 700 x 840 mm	500 x 700 x 1020 mm	500 x 700 x 1020 mm
ÇEKMECE ÖLÇÜLERİ	395 x 470 x 115 mm	395 x 470 x 115 mm	395 x 470 x 115 mm
GÜÇ	3 kW	4,5 kW	4,5 kW
MİN. ISI ÖLÇÜSÜ	-	-	-
SICAKLIK	50-300°C	50-300°C	50-300°C
AĞIRLIK	55 kg.	66 kg.	66 kg.
FİYAT			

KOD	8845.MAKFG.02	8845.MAKFG.03
DIŞ EBATLAR	500 x 700 x 840 mm	500 x 700 x 840 mm
ÇEKMECE ÖLÇÜLERİ	395 x 470 x 115 mm	395 x 470 x 115 mm
GÜÇ	3 kW	4,5 kW
MİN. ISI ÖLÇÜSÜ	3 kW	50-300°C
SICAKLIK	50-300°C	66 kg.
AĞIRLIK	55 kg.	
FİYAT		

Döner Tablalı Gazlı Fırınlar ve Mikro Dalga Fırınlar



## GAZLI TAŞ FIRINLAR

KOD		FIRIN DIŞ ÇAP	PIŞİRME TAŞI ÇAP	FİYAT
8890.MAXNG.100	🔥	1550 mm	1000 mm	
8890.MAXNG.120	🔥	1750 mm	1200 mm	
8890.MAXNG150	🔥	2000 mm	1500 mm	



## ÖZTİRYAKİLER MİKRODALGA FIRIN

KOD		TİP	G	D	Y	GÜÇ	KAPASİTE	FİYAT
9890.D90D2.30	⚡	ÖZTİRYAKİLER	483	396	281	1400 W	23 lt.	

## MENUMASTER<sup>®</sup> Commercial



## ⚡ RMS 510 TS MİKRODALGA FIRIN

KOD		TİP	G	D	Y	GÜÇ	KAPASİTE	FİYAT
9891.RMS51.0TS	⚡	RMS 510 TS	508	409	311	1 kW	23 lt.	

## MENUMASTER<sup>®</sup> Commercial



## ⚡ RFS 518 TS MİKRODALGA FIRIN

KOD		TİP	G	D	Y	GÜÇ	KAPASİTE	FİYAT
9891.RFS51.8TS	⚡	RFS 518 TS	551	330	365	1,8 kW	34 lt.	



# YARDIMCI PIŞİRİCİLER

Gazlı Kuzineler	97
Gazlı-Elektrikli Set Üstü Ocaklar	98
Fritözler	99-100
İndüksiyonlu Ocaklar	101
Gazlı - Elektrikli Yer Ocakları	103-103
Ekmek Kızartma Makinesi	104
Griller & Tost Makineleri	105
Waffle Makineleri	106
Salamanderler	107
Krep Makineleri	108
Katı Yakıtlı Izgaralar	109
Piliç Çevirme Makineleri ve Hamburger İstif Rafı	110
Aksesuarlar ve Gaz Sarfiyatları	111
Gemi Mutfağı	112-113
Döner Makineleri	114-123
Şiş Kebaplar	124

**OKFG 9073**  
GAZLI KUZİNE  CE-1783

- Gazlı fırınlarda piezo çakmaklı ateşleme mevcuttur.
- Gazlı açık ocaklar ve gazlı fırınlarda emniyet tertibatlı gaz muslukları ve alev denetleme için termokupul kullanılmaktadır.
- Tüm kuzine ve set üstü ocaklarda monoblok üst tablalar mevcuttur. Üst tabladaki yuvarlatılmış köşeler dayanıklılığı arttırmakta ve temizlik kolaylığı sağlamaktadır.
- Özel tasarlanmış brülörler, yüksek güç, yüksek yanma verimi ve düşük gaz emisyon değerlerine sahiptir.
- Fırın brülörlerindeki pilot alev sistemi sayesinde cihazları hızlı ve kolay kullanma imkanı sağlanmıştır.
- Termostatik gaz valfi ile gazlı fırının iç sıcaklığı 100-300 °C arasında kontrol edilebilmektedir.

**OKFG 12055**  
GAZLI KUZİNE  CE-1783

- Fırın içi AISI 430 paslanmaz çelikten üretilmiştir. Fırın içinde çıkarılabilir kızaklar 3 farklı fırın raf seviyesinde pişirmeye olanak sağlamaktadır.
- Fırın izolasyonunu arttırmak için ağır şartlara dayanıklı ve ergonomik yapıda tutma kulbu bulunan paslanmaz çelikten imal edilmiş fırın kapısı kullanılmıştır.
- Paslanmaz çelik mikro delikli fırın brülörü maksimum verim sağlamakta ve fırın sıcaklığını hızlı bir şekilde arttırmaktadır.
- Kuzinelerde GN 2/1 ölçüsünde fırın kullanılabilirliği gibi opsiyonel olarak 1060x550x275 iç ölçüsüne sahip olan büyük fırın yapılabilmektedir.
- Her ocak brülöründe tencere veya tavalara ocak üstüne koymaya yarayan pik döküm mevcuttur.

KOD		TİP	G	D	Y	GÜÇ	FIRIN SICAKLIĞI	BRÜLÖR GÜCÜ	m <sup>3</sup>	TOPLAM GÜÇ	FİYAT
7865.90739.10		OKFG 9073	900	730	885	7.2 kW	100 - 300 °C	4.3 x 6 kW	-	33 kW	
7865.12558.10		OKFG 12055	1200	550	850	5 kW	100 - 300 °C	5 x 3 kW	-	20 kW	

**OSOGF 1010**  
GAZLI KUZİNE  CE-1783

- Üst ocaklar 4 brülörlüdür.
- Gazlı statik fırındır.
- Gazlı açık ocaklar ve gazlı fırınlarda emniyet tertibatlı gaz muslukları ve alev denetleme için termokupul kullanılmaktadır.
- Özel tasarlanmış döküm brülörler, yüksek güç, yüksek yanma verimi ve düşük gaz emisyon değerlerine sahiptir.
- Fırın gaz valfi fırın içi sıcaklığını 350° C ye kadar kontrol edebilmektedir.
- Kuzine gövdesi AISI 430 paslanmaz çelikten üretilmiştir, fırın içinde çıkarılabilir paslanmaz çelik kızaklar 3 farklı fırın raf seviyesinde pişirmeye olanak sağlar.
- Fırın izolasyonunu arttırmak için 40 mm kalınlığında ağır şartlara dayanıklı ve ergonomik yapıda tutma kulbu bulunan paslanmaz çelikten imal edilmiş fırın kapısı kullanılmıştır.
- Fırın brülörü maksimum verim sağlamak ve fırın sıcaklığını hızlı bir şekilde arttırmaktadır.
- Fırın GN 2/1 ölçüsündedir, bu ölçüye uygun tepsiler kullanılabilir.
- Paslanmaz çelik mikro delikli fırın brülörü maksimum verim sağlamakta ve fırın sıcaklığını hızlı bir şekilde arttırmaktadır.
- Her ocak brülöründe tencere veya tavalara ocak üstüne koymaya yarayan pik döküm mevcuttur.
- Kuzineler yüksekliği ayarlanabilir paslanmaz çelik ayaklıdır.

KOD		TİP	G	D	Y	FIRIN GÜCÜ	FIRIN SICAKLIĞI	BRÜLÖR GÜCÜ	m <sup>3</sup>	TOPLAM GÜÇ	FİYAT
7865.N1.10100.00		OSOGF 1010	900	730	885	5 kW	100 - 300 °C	4 x 9 kW	-	41 kW	

## Gazlı-Elektrikli Set Üstü Ocaklar

### OSOG 4075 PA GAZLI SETÜSTÜ OCAK

CE-1783



### OSO 4075.1 ELEKTRİKLİ SET ÜSTÜ OCAK

CE ENE



KOD	TİP	G	D	Y	MODEL	GÜÇ	SICAKLIK	GERİLİM	m <sup>3</sup>	AĞIRLIK	FİYAT
7865.80402.02	OSOG 4075 PA	750	400	120	GAZ	2x4=8 kW	-	-	0.06 m <sup>3</sup>	20 kg	
7865.80402.26	OSO 4075.1	750	400	120	ELEKT	2x2.6=5.2 kW	450°	400V / 3 NPE 50-60 Hz	0.06 m <sup>3</sup>	12 kg	

2x2.6=5.2 kW

### OSOG 4040 P GAZLI SETÜSTÜ OCAK

CE-1783



### OSO 4040.1 ELEKTRİKLİ SET ÜSTÜ OCAK

CE ENE



KOD	TİP	G	D	Y	MODEL	GÜÇ	SICAKLIK	GERİLİM	m <sup>3</sup>	AĞIRLIK	FİYAT
7865.40402.01	OSOG 4040 P	400	400	145	GAZ VENTİL	4 kW	-	-	0.03 m <sup>3</sup>	11.45 kg	
7865.40402.26	OSO 4040.1	400	400	145	ELEKT	2.6 kW	450°	230V / NPE 50-60 Hz	0.03 m <sup>3</sup>	8 kg	

2.6 kW



## Fritözler

**OF 5**

GN 1/3 FRİTÖZ TAHLİYE VANASIZ

**OF 8**

GN 1/2 FRİTÖZ TAHLİYE VANASIZ

**OF 8 S**

GN 1/2 FRİTÖZ TAHLİYE VANASIZ

**OF 10 S**

GN 2/3 FRİTÖZ



KOD		TİP	G	D	Y	MODEL	GÜÇ	SICAKLIK	GERİLİM	m <sup>3</sup>	KAPASİTE	FİYAT
7856.GN130.05		OF 5	176	430	310	ELEKT	3 kW	190°	230V / NPE 50-60 Hz	0.06 m <sup>3</sup>	5 lt	
7856.GN120.08		OF 8	265	430	310	ELEKT	3 kW	190°	230V / NPE 50-60 Hz	0.09 m <sup>3</sup>	8 lt	
7856.GN12S.08		OF 8S	265	430	310	ELEKT	6 kW	190°	400V / 3NPE 50-60 Hz	0.09 m <sup>3</sup>	8 lt	
7856.GN23S.10		OF 10S	350	420	370	ELEKT	9 kW	190°	230V / NPE 50-60 Hz	0.10 m <sup>3</sup>	10 lt	



## OF 8D

GN 2/1 ÇİFTLİ FRİTÖZ  
TAHLİYE VANASIZ



## OF 10DS

GN 2/3 FRİTÖZ



KOD		TİP	G	D	Y	MODEL	GÜÇ	SICAKLIK	GERİLİM	m <sup>3</sup>	KAPASİTE	FİYAT
7856.EF8D0.08		OF 8D	530	430	310	ELEKT	6 kW	190°	2x230V / NPE 50-60 Hz	0.13 m <sup>3</sup>	8+8 lt	
7856.EF8DS.08		OF 8DS	530	430	310	ELEKT	12 kW	190°	2x230V / NPE 50-60 Hz	0.15 m <sup>3</sup>	8+8 lt	
7856.EF10D.S0		OF 10DS	715	430	370	ELEKT	18 kW	190°	2x230V / NPE 50-60 Hz	0.20 m <sup>3</sup>	10+10 lt	

## İndüksiyonlu Ocaklar

**BT350 KC**

SET ÜSTÜ İNDÜKSİYONLU OCAK



- Paslanmaz çelik gövde
- Dokunmatik kontrol
- Zamanlayıcı, LED ekran(0-180 dakika)
- 1-10 Güç ayarı (500-3500W)
- 1-10 Sıcaklık ayarı
- Elektronik aşırı ısınma koruması

KOD	TİP	G	D	Y	GÜÇ	GERİLİM	FİYAT
9868.BT350 KCT	BT350 KC	339	428	117	3.5 kW	220-240V 50/60Hz	

**BT350 T**

GÖMME İNDÜKSİYONLU OCAK



- Paslanmaz çelik gövde
- Düğmeli güç ayarı
- 1-10 Güç ayarı (500-3500W)
- 1-10 Sıcaklık ayarı

KOD	TİP	G	D	Y	GÜÇ	GERİLİM	FİYAT
9868.BT350 TO	BT350 T	360	380	120	3.5 kW	220-240V 50/60Hz	

**BT200 T**

GÖMME İNDÜKSİYONLU OCAK



- Plastik gövde, dokunmatik kontrol
- Güvenlik kilidi
- Led ekranlı zamanlayıcı (0-180 minute)
- 1-10 Güç ayarı (500-2000W)
- 1-10 Sıcaklık ayarı
- Elektronik aşırı ısınma koruması

KOD	TİP	G	D	Y	GÜÇ	GERİLİM	FİYAT
9865.BT200.T1	BT200 T	302	372	77	2 kW	220-240V 50/60Hz	

**ET700 A**

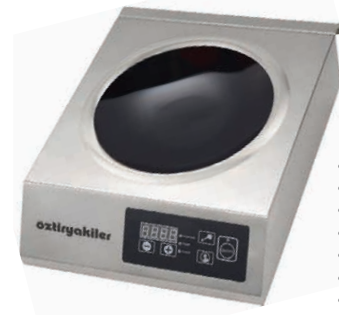
GÖMME İNDÜKSİYONLU OCAK



KOD	TİP	G	D	Y	GÜÇ	GERİLİM	FİYAT
9868.ET700.A0	ET700 A	698	349	94	7 kW	220-240V 50/60Hz	

**BT350 KT**

SET ÜSTÜ İNDÜKSİYONLU OCAK



- Seramik wok
- Paslanmaz çelik gövde
- Dokunmatik kontrol
- Zamanlayıcı, LED ekran (0-180 dakika)
- 1-10 Güç ayarı (500-3500W)
- 1-10 Sıcaklık ayarı
- Elektronik aşırı ısınma koruması

KOD	TİP	G	D	Y	GÜÇ	GERİLİM	FİYAT
9865.BT350.KCT1	BT350 KT	339	428	117	3.5 kW	220-240V 50/60Hz	

**APF 35**

GÖMME İNDÜKSİYONLU OCAK



- Seramik wok
- Paslanmaz çelik gövde
- Dokunmatik kontrol
- Zamanlayıcı, LED ekran (0-180 dakika)
- 1-10 Güç ayarı (500-3500W)
- 1-10 Sıcaklık ayarı
- Elektronik aşırı ısınma koruması

KOD	TİP	G	D	Y	GÜÇ	GERİLİM	FİYAT
9865.APF35.00	APF 35	360	380	120	3.5 kW	220-240V 50/60Hz	

Gazlı - Elektrikli Yer Ocakları

**OYOG 7070 PS**  
GAZLI YER OCAĞI



**OYOG 7070 P**  
GAZLI YER OCAĞI



**OYOG 6060 P**  
GAZLI YER OCAĞI



**OYOG 5050 PS**  
GAZLI YER OCAĞI



**OYOG 4040 P**  
GAZLI YER OCAĞI



- Paslanmaz çelik gövde
- Emniyet ventilli valf
- Kolay temizlenebilir
- Hijyenik
- LPG veya doğalgaza uyumlu
- Uzun ömürlü
- Sanayi tipi döküm
- Ergonomik dizayn

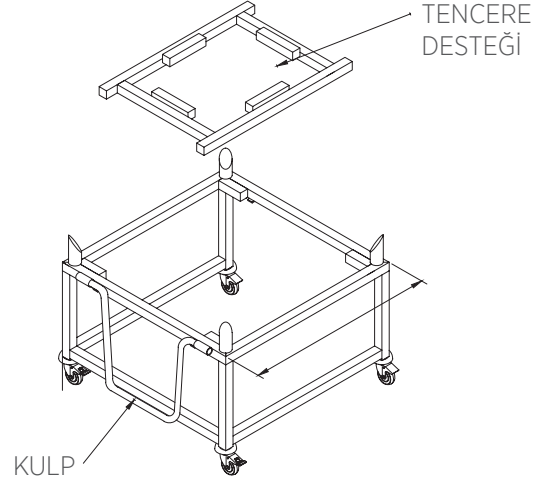
KOD		TİP	G	D	Y	MODEL	GÜÇ	m <sup>3</sup>	AĞIRLIK	FİYAT
7865.70705.44	🔥	OYOG 7070 PS	850	700	500	GAZ	Doğal Gaz: 32 kW LPG: 24 kW	0.27 m <sup>3</sup>	42 kg	
7865.70705.21	🔥	OYOG 7070 P	700	700	500	GAZ	14 kW	0.27 m <sup>3</sup>	40 kg	
7865.60605.21	🔥	OYOG 6060 P	600	600	500	GAZ	14 kW	0.21 m <sup>3</sup>	28 kg	
7865.50505.22	🔥	OYOG 5050 PS	500	500	500	GAZ	10 kW	0.09 m <sup>3</sup>	18 kg	
7865.40405.21	🔥	OYOG 4040 P	400	400	500	GAZ	4 kW	0.09 m <sup>3</sup>	18 kg	



## Gazlı - Elektrikli Yer Ocakları

**OYO 5555**

ELEKTRİKLİ YER OCAĞI



Kazan Taşıma Arabası

KOD	G	D	Y	MODEL	m <sup>3</sup>	AĞIRLIK	FİYAT
7959.95856.00	900	900	585	Mono	0.17 m <sup>3</sup>	33 kg	

KOD	TİP	G	D	Y	MODEL	GÜÇ	SICAKLIK	GERİLİM	m <sup>3</sup>	AĞIRLIK	FİYAT	
7865.55555.01		OYO 5555	550	550	500	ELEKT / Mono	5 kW	450°	2x230V 50-60 Hz	0.17 m <sup>3</sup>	33 kg	

40x40 cm = 5 kW

**OUV 4757**

BIÇAK STERİL DOLABI



- Paslanmaz çelik gövde ve çıkartılabilir sepet
- Ergonomik dizayn
- Kolay temizlenebilir
- Uzun ömürlü
- Mekanik zaman saati kapak açıldığında otomatik kapanır
- Kilitlenebilir

KOD	TİP	G	D	Y	MODEL	GÜÇ	GERİLİM	KAPASİTE	m <sup>3</sup>	WEI. / POIDS NET	PRICE / PRIX PUBLIC HT	
7912.N1.00014.00		OUV 4757	472	120	575	ELEKT	0.008 kW	230V / NPE 50-60 Hz	14 Bıçak	0.05 m <sup>3</sup>	6.3 kg	

## EkmeK Kızartma Makineleri



**OEK - 425.01**  
KONVEYRL  
EKMEK KIZARTMA MAKİNESİ



**OEK - 600**  
KONVEYRL  
EKMEK KIZARTMA MAKİNESİ



KOD		TİP	G	D	Y	MODEL	G	GERİLİM	m <sup>3</sup>	AĖIRLIK	FİYAT
7853.NM425.00		OEK - 425.01	450	368	350	ELEKT	2 kW	230V / NPE 50-60 Hz	0.11 m <sup>3</sup>	19 (± 5) kg	
7853.NM600.00		OEK - 600	450	500	350	ELEKT	2.6 kW	230V / NPE 50-60 Hz	0.12 m <sup>3</sup>	19 (± 5) kg	



**EKMECELİ EKMEK &  
YİYECEK ISITICISI**



KOD		G	D	Y	FİYAT
8862.775759		570	770	590	
8862.775733		570	770	330	

## Griller &amp; Tost Makineleri

**IZG 7050**YARI DÜZ YARI OLUKLU  
IZGARA

CE

**IZG 7050 02**YARI DÜZ  
IZGARA

CE



KOD	TİP	MODEL	EBATLAR			PIŞİRME YÜZEYİ EBADI		GÜÇ	GERİLİM	AĞIRLIK	FİYAT	
			G	D	Y	G	D					
8864.07050.00	⚡	IZG 7050	ELEKT	720	550	260	700	500	5 kW	230V/2 NPE 50/60 Hz	32 kg	
8864.07050.02	⚡	IZG 7050 02	ELEKT	720	550	260	700	500	5 kW	230V/2 NPE 50/60 Hz	32 kg	



KOD	TİP	MODEL	EBATLAR			PIŞİRME YÜZEYİ EBADI		GÜÇ	GERİLİM	AĞIRLIK	FİYAT	
			G	D	Y	G	D					
8850.02735.00	⚡	OTM 2735	ELEKT	410	410	280	270	350	2.5 kW	230V/2 NPE 50/60 Hz	20 kg	
8850.02740.00	⚡	OTM 2740	ELEKT	460	410	280	270	400	2.75 kW	230V/2 NPE 50/60 Hz	23 kg	
8850.02745.00	⚡	OTM 2745	ELEKT	510	410	280	270	450	3 kW	230V/2 NPE 50/60 Hz	27 kg	
8850.04060.00	⚡	OTM 4060	ELEKT	640	480	280	400	600	6 kW	230V/2 NPE 50/60 Hz	45 kg	
8850.05530.02	⚡	OTM 5530	ELEKT	560	370	260	550	300	4 kW	230V/2 NPE 50/60 Hz	35 kg	
8850.06040.02	⚡	OTM 6040	ELEKT	640	480	290	600	400	6 kW	230V/2 NPE 50/60 Hz	45 kg	

## Waffle Makineleri



KOD	TİP	MODEL	EBATLAR			PIŞİRME YÜZEYİ EBADI			GÜÇ	GERİLİM	AĞIRLIK	FİYAT	
			G	D	Y	G	D	BÖLÜM					
8850.WKM25.00	⚡	WKM 25	ELEKT	300	320	300	160	150	4	2,2 kW	230V	19 kg	
8850.WKM25.02	⚡	WKM 25 02	ELEKT	580	320	300	160	150	8	2 x 2,2 kW	230V	37 kg	



KOD	TİP	MODEL	EBATLAR			PIŞİRME YÜZEYİ EBADI		GÜÇ	GERİLİM	AĞIRLIK	FİYAT	
			G	D	Y	Ø	BÖLÜM					
8850.OWM25.00	⚡	WKM 25	ELEKT	300	320	300	160	2	2,2 kW	230V	19 kg	
8850.OWM25.00	⚡	WKM 25 02	ELEKT	580	320	300	160	4	2 x 2,2 kW	230V	37 kg	



KOD	TİP	MODEL	EBATLAR			PIŞİRME YÜZEYİ EBADI		GÜÇ	GERİLİM	AĞIRLIK	FİYAT	
			G	D	Y	L	BÖLÜM					
8850.WF25E.00	⚡	WF 25	ELEKT	300	320	300	210	3	2,2 kW	230V	19 kg	
8850.WF25E.02	⚡	WF 25 02	ELEKT	580	320	300	210	6	2 x 2,2 kW	230V	37 kg	



## Salamanderler



**OS 200**  
ELEKTRİKLİ SALAMANDER

CE

- Paslanmaz çelik gövde
- Ergonomik dizayn
- Kolay temizlenebilir
- Uzun ömürlü

KOD		TİP	G	D	Y	MODEL	GÜÇ	GERİLİM	m <sup>3</sup>	AĞIRLIK	FİYAT
7850.58575.70		OS 200	600	580	580	ELEKT	3.2 kW	230V /50-60 Hz	0.33 m <sup>3</sup>	52 kg	



**OS 200 E**  
DİJİTAL EKRANLI  
ELEKTRİKLİ SALAMANDER

CE



KOD		TİP	G	D	Y	MODEL	GÜÇ	GERİLİM	m <sup>3</sup>	AĞIRLIK	FİYAT
7850.N1.58575.70		ELEKT	600	530	575	ELEKT	3.5 kW	230V /50-60 Hz	-	-	

**OZK 40**  
KREP MAKİNESİ



- Paslanmaz çelik gövde
- Ergonomik dizayn
- Kolay temizlenebilir
- Uzun ömürlü
- Ayarlanabilir ısı derecesi

**OZK 40 02**  
KREP MAKİNESİ



KOD	TİP	G	D	Y	MODEL	GÜÇ	SICAKLIK	GERİLİM	m <sup>3</sup>	AĞIRLIK	FİYAT
8850.00004.00	OZK 40	450	500	220	ELEKT	3 kW	50-300°C	230-240V / 50 Hz	0.08 m <sup>3</sup>	21 kg	

KOD	TİP	Ø	G	D	Y	MODEL	GÜÇ	SICAKLIK	GERİLİM	m <sup>3</sup>	AĞIRLIK	FİYAT
8850.02K40.02	OZK 40 02	400	900	500	220	ELEKT	3+3 kW	50-300°C	230-240V / 50 Hz	-	44 kg	

## Katı Yakıtlı Izgaralar

KÖMÜRLÜ  
IZGARA

KOD	G	D	Y	FİYAT
7864.10503.04	1000	500	300	

DAVLUMBAZLI  
KÖMÜRLÜ IZGARA

KOD	G	D	Y	FİYAT
7864.10502.05	900	500	220	

KATI YAKITLI  
IZGARA

- Öztiryakiler katı yakıtlı izgara, fırın ve ızgaranın zarif bir birleşimidir.
- Tek makinede fırın.
- Çok zorlu bir mesleğe yöneliktir: HoReCa sektörü.
- Kömür ile %100 çalışır.
- Eşsiz bir kapalı barbekü tasarımı.
- Farklı seviyelerde ızgara.
- Esnek ve sağlam, kullanımı kolay, önden açılan kapı sistemi.
- Sıcaklık kontrolü için havalandırma sistemi.

## Renk Seçenekleri



KOD	G	D	Y	GÜNLÜK KÖMÜR TÜKETİMİ	ISINMA SÜRESİ	EŞDEĞER GÜÇ	ORTALAMA KAPASİTE	PIŞİRME SICAKLIĞI	FİYAT
* 7890.KYK00.01	699	830	1835	14-18 kg	30-40 min	450°	80 kg /saat	300-360 °C	
7890.KYK00.02	686	830	1242	14-18 kg	30-40 min	450°	80 kg /saat	300-360 °C	

\* Dolaplı

## Piliç Çevirme Makineleri ve Hamburger İstif Rafı



GAZLI VE ELEKTRİKLİ  
PİLİÇ ÇEVİRME MAKİNELERİ

CE



KOD		G	D	Y	MODEL	GÜÇ	KAPASİTE	GAZ TÜKETİMİ	FİYAT
8845.0CRG2.00	🔥	1150	472	605	GAZ	9.4 kW	8-10 Adet	0,98 m <sup>3</sup> /h	
8845.0CRG3.00	🔥	1150	472	793	GAZ	14.1 kW	12-15 Adet	1,46 m <sup>3</sup> /h 1,96 m <sup>3</sup> /h	
8845.0CRG4.00	🔥	1150	472	981	GAZ	18.8 kW	16-20 Adet	2,44 m <sup>3</sup> /h	
8845.0CRG5.00	🔥	1150	472	1169	GAZ	23.5 kW	20-25 Adet	2,94 m <sup>3</sup> /h	
8845.0CRG6.00	🔥	1150	472	1357	GAZ	28.2 kW	24-30 Adet	3,42 m <sup>3</sup> /h	
8845.0CRG7.00	🔥	1150	472	1575	GAZ	32.9 kW	28-35 Adet	3,92 m <sup>3</sup> /h	
8845.0CRG8.00	🔥	1150	472	1733	GAZ	37.9 kW	32-40 Adet	400 V 3 NPH	

KOD		G	D	Y	MODEL	GÜÇ	KAPASİTE	GERİLİM	FİYAT
8845.0CRE2.00	⚡	1150	472	605	ELEKT	9.4 kW	8-10 Adet	400 V 3 NPH	
8845.0CRE3.00	⚡	1150	472	793	ELEKT	14.1 kW	12-15 Adet	400 V 3 NPH	
8845.0CRE4.00	⚡	1150	472	981	ELEKT	18.8 kW	16-20 Adet	400 V 3 NPH	
8845.0CRE5.00	⚡	1150	472	1169	ELEKT	23.5 kW	20-25 Adet	400 V 3 NPH	
8845.0CRE6.00	⚡	1150	472	1357	ELEKT	28.2 kW	24-30 Adet	400 V 3 NPH	










HAMBURGER  
İSTİF RAFI



KOD		G	D	Y	MODEL	GÜÇ	SICAKLIK	GERİLİM	AĞIRLIK	FİYAT
7900.00310.00	⚡	1150	472	605	ELEKT	2,9 kW	50-300°C	230-240V / 50 Hz	36 kg	

## Aksesuarlar ve Gaz Sarfiyatları

1		2		3		4	
	6260.00072.58		6260.00072.57		6260.00072.581		6019.00007.01
5		6		7		8	
	2CBK.6019.00005.09		2CBK.6019.00005.16		2864.Z20.01710054.A.65		2179.250.01830183.0.01

	KOD	TİP	CİHAZ	FİYAT
1	6260.00072.58	SEPET	FRİTÖZ	
2	6260.00072.57	SEPET	FRİTÖZ	
3	6260.00072.581	SEPET	FRİTÖZ	
4	6019.00007.01	IZGARA	GAZLI KUZİNE	
5	2CBK.6019.00005.09	BIÇAK RAFI	BIÇAK STERİL DOLABI	
6	2CBK.6019.00005.16	BIÇAK RAFI	BIÇAK STERİL DOLABI	
7	2864.Z20.01710054.A.65	IZGARA TEMİZLEYİCİ	IZGARA	
8	2179.250.01830183.0.01	CEZVELİK	GAZLI KUZİNE	

## Gaz Sarfiyatları

ÜRÜN KODU	ÜRÜN TANIMI	GÜÇ	G	D	Y	MODEL	kW	Kcal/h	BTU/h	G20 (m <sup>3</sup> /h)	G25 (m <sup>3</sup> /h)	G30 (kg/h)
7865.40402.01	GAZLI OCAK	OSOG 4040 P	400	400	145	GAZ	4	3.400	13.648	0,42	0,49	0,31
7865.80402.02	GAZLI OCAK	OSOG 4075 PA	750	400	145	GAZ	8	6.880	27.296	0,84	0,98	0,63
7865.70705.44	GAZLI YER OCAĞI	OYOG 7070 PS (NG)	850	700	500	GAZ	32	27.520	109.184	3,38	3,90	-
7865.70705.44	GAZLI YER OCAĞI	OYOG 7070 PS (LPG)	850	700	500	GAZ	24	20.640	81.888	-	-	1,88
7865.70705.21	GAZLI YER OCAĞI	OYOG 7070 P	700	700	500	GAZ	14	12.040	47.768	1,48	1,72	1,10
7865.60605.21	GAZLI YER OCAĞI	OYOG 6060 P	600	600	500	GAZ	14	12.040	47.768	1,48	1,72	1,10
7865.50505.21	GAZLI YER OCAĞI	OYOG 5050 P	500	500	500	GAZ	4	3.440	13.648	0,42	0,49	0,31
7865.50505.22	GAZLI YER OCAĞI	OYOG 5050 PS	500	500	500	GAZ	10	8.600	34.120	1,05	1,23	0,78
7865.40405.21	GAZLI YER OCAĞI	OYOG 4040 P	400	400	500	GAZ	4	3.440	13.648	0,42	0,49	0,31



Bütün cihazlarımız gemilerde çalışacak şekilde imal edilebilmekte ve özel projelendirilmektedir..



## Gemi Mutfağı

**OSOEF 8090 S**  
KUZİNE**OSOEF 8070 S**  
KUZİNE

KOD		TİP	G	D	Y	MODEL	OCAK GÜCÜ	FIRIN GÜCÜ	TOPLAM GÜÇ	GERİLİM	m <sup>3</sup>	FİYAT
7865.N1.80908.11G		OSOEF 8090 S	800	900	850	ELEKT	4x4 kW	6 kW	22 kW	440V / 50-60 Hz	1.12 m <sup>3</sup>	
7865.N1.80708.02G		OSOEF 8070 S	800	700	850	ELEKT	4x2.6 kW	6 kW	16,4 kW	440V / 50-60 Hz	0.86 m <sup>3</sup>	

**OS 200 S**  
SALAMANDER

KOD		TİP	G	D	Y	MODEL	GÜÇ	GERİLİM	m <sup>3</sup>	AĞIRLIK	FİYAT
7850.58575.70G		OS 200 S	600	580	580	ELEKT	3.2 kW	440V / 50-60 Hz	0.33 m <sup>3</sup>	52 kg	

# DÖNER MAKİNELERİ





## Döner Makineleri

- Gövde komple paslanmaz çelikten imal edilmiştir.
- Doğalgaz ve LPG ile kullanıma uygundur.
- Isıtıcı brülör olarak raydan brülörler kullanılmıştır.
- Brülörler birbirinden bağımsız ve kademeli olarak çalıştırılabilir.
- Şişin hareketi ile et-brülör konumu ayarlanabilir.

- Cihazlarda kullanılan elektrik motoru 1d/d ile sağ ve sol yönlü çalışabilmektedir.
- Emniyet ventilli gaz valfleri herhangi bir sebepten alevin sönmesi durumunda gazı otomatik olarak keserek güvenli kullanım sağlar.



### 3GD

#### GAZLI DÖNER MAKİNESİ ÜSTTEN MOTORLU



Tip	3GD	
Gaz Türü	Doğal Gaz LPG	
SARFIYAT	Doğal Gaz	1.031 m <sup>3</sup> /h
	LPG	<b>0.767 kg/h</b>
Ebatlar (G x D x Y)	987 x 450 x 560 mm	
Güç	9.75 kW	
Şiş Yüksekliği	736 mm	
Et Kapasitesi	40 kg	
Maksimum Et Yüksekliği	450 mm	
Ağırlık	24 kg	
Kod	8859.00GD3.8T	
<b>Fiyat</b>		

Tüm üstten motorlu modellerde sekizgen yağ tepsisi bulunmaktadır



### 4GD

#### GAZLI DÖNER MAKİNESİ ÜSTTEN MOTORLU



Tip	4GD	
Gaz Türü	Doğal Gaz LPG	
SARFIYAT	Doğal Gaz	1.375 m <sup>3</sup> /h
	LPG	<b>1.023 kg/h</b>
Ebatlar (G x D x Y)	1150 x 450 x 560 mm	
Güç	13 kW	
Şiş Yüksekliği	900 mm	
Et Kapasitesi	80 kg	
Maksimum Et Yüksekliği	630 mm	
Ağırlık	28 kg	
Kod	8859.00GD4.8T	
<b>Fiyat</b>		

Tüm üstten motorlu modellerde sekizgen yağ tepsisi bulunmaktadır

## Döner Makineleri

- Gövde komple paslanmaz çelikten imal edilmiştir.
- Doğalgaz ve LPG ile kullanıma uygundur.
- Isıtıcı brülör olarak raydan brülörler kullanılmıştır.
- Brülörler birbirinden bağımsız ve kademeli olarak çalıştırılabilir.
- Gövdenin ileri geri hareketi ile et ile brülörün konumu ayarlanabilir.
- Cihazlarda kullanılan elektrik motoru 1d/d ile sağ ve sol yönlü çalışabilmektedir.

- Emniyet ventili gaz valfleri herhangi bir sebepten alevin sönmeye başlaması durumunda gazı otomatik olarak keserek güvenli kullanım sağlar.
- Alttan motorlu (W kodlu) döner ocaklarında, alt tablada bulunan termostat kontrollü rezistansla tabla üzerindeki et sıcak muhafaza edilerek, servis sağlanır. Aynı zamanda alt tabla üzerinde etin yağının donmasını önler.



### 3GUD W GAZLI DÖNER MAKİNESİ ALT TAN MOTORLU



Tip	3GUD W	
Gaz Türü	Doğal Gaz LPG	
SARFIYAT	Doğal Gaz	1.031 m <sup>3</sup> /h
	LPG	<b>0.767 kg/h</b>
Ebatlar (G x D x Y)	736 x 530 x 650 mm	
Güç	9.75 kW	
Şiş Yüksekliği	736 mm	
Et Kapasitesi	40 kg	
Maksimum Et Yüksekliği	450 mm	
Ağırlık	27 kg	
Kod	8859.0GUD3.W0	
Fiyat		

Isıtıcı alt tepsi ile birlikte



### 4GUD W GAZLI DÖNER MAKİNESİ ÜSTTEN MOTORLU



Tip	4GD	
Gaz Türü	Doğal Gaz LPG	
SARFIYAT	Doğal Gaz	1.375 m <sup>3</sup> /h
	LPG	<b>1.023 kg/h</b>
Ebatlar (G x D x Y)	1150 x 450 x 560 mm	
Güç	13 kW	
Şiş Yüksekliği	900 mm	
Et Kapasitesi	90 kg	
Maksimum Et Yüksekliği	630 mm	
Ağırlık	33 kg	
Kod	8859.0GUD4.W0	
Fiyat		

Tüm üstten motorlu modellerde sekizgen yağ tepsisi bulunmaktadır



## Döner Makineleri

**5GD**GAZLI DÖNER MAKİNESİ  
ÜSTTEN MOTORLU

Tip	5GD	
Gaz Türü	Doğal Gaz LPG	
SARFIYAT	Doğal Gaz	1.718 m <sup>3</sup> /h
	LPG	<b>1.279 kg/h</b>
Ebatlar (G x D x Y)	1312 x 450 x 560 mm	
Güç	16,25 kW	
Şiş Yüksekliği	1060 mm	
Et Kapasitesi	120 kg	
Maksimum Et Yüksekliği	810 mm	
Ağırlık	32 kg	
Kod	8859.00GD5.8T	
<b>Fiyat</b>		

Tüm üstten motorlu modellerde sekizgen yağ tepsisi bulunmaktadır

**3E**ELEKTRİKLİ DÖNER MAKİNESİ  
ÜSTTEN MOTORLU

Tip	3E	
Ebatlar (G x D x Y)	1150 x 450 x 560 mm	
Güç	7.2 kW 400/230 V	
Şiş Yüksekliği	900 mm	
Et Kapasitesi	80 kg	
Maksimum Et Yüksekliği	630 mm	
Ağırlık	30 kg	
Kod	8859.000E3.8T	
<b>Fiyat</b>		

Tüm üstten motorlu modellerde sekizgen yağ tepsisi bulunmaktadır



## 5GUD W

GAZLI DÖNER MAKİNESİ  
ALTTAN MOTORLU



Tip	5GUD W	
Gaz Türü	Doğal Gaz LPG	
SARFIYAT	Doğal Gaz	1.718 m <sup>3</sup> /h
	LPG	<b>1.279 kg/h</b>
Ebatlar (G x D x Y)	1230 x 530 x 650 mm	
Güç	16,25 kW	
Şiş Yüksekliği	1060 mm	
Et Kapasitesi	110 kg	
Maksimum Et Yüksekliği	810 mm	
Ağırlık	39 kg	
Kod	8859.0GUD5.W0	
Fiyat		

Isıtıcı alt tepsi ile birlikte



## 3EU W

ELEKTRİKLİ DÖNER MAKİNESİ  
ALTTAN MOTORLU



Tip	3EU W	
Ebatlar (G x D x Y)	780 x 530 x 650 mm	
Güç	5,4 kW 400/230 V	
Şiş Yüksekliği	736 mm	
Et Kapasitesi	50 kg	
Maksimum Et Yüksekliği	450 mm	
Ağırlık	28 kg	
Kod	8859.00EU3.W0	
Fiyat		

Isıtıcı alt tepsi ile birlikte



## Döner Makineleri

- Gövde komple paslanmaz çelikten imal edilmiştir.
- Isıtıcıların önünde koruyucu, ısıya dayanıklı, kolay temizlenebilir, hijyenik seramik cam bulunmaktadır.
- Koruyucu seramik cam, ısıyı yüksek performansta iletme özelliğine sahiptir.
- Cihazlarda kullanılan elektrik motoru 1d/d ile sağ ve sol yönlü çalışabilmektedir.
- Isıtıcılar birbirinden bağımsız ve kademeli olarak çalıştırılabilir.
- Şişin hareketi ile et-brülör konumu ayarlanabilir.



### 4E ELEKTRİKLİ DÖNER MAKİNESİ ÜSTTEN MOTORLU



Tip	4E
Ebatlar (G x D x Y)	1150 x 450 x 560 mm
Güç	7.2 kW 400/230 V
Şiş Yüksekliği	900 mm
Et Kapasitesi	80 kg
Maksimum Et Yüksekliği	630 mm
Ağırlık	30 kg
Kod	8859.000E4.8T
<b>Fiyat</b>	

Tüm üstten motorlu modellerde sekizgen yağ tepsisi bulunmaktadır



### 5E ELEKTRİKLİ DÖNER MAKİNESİ ÜSTTEN MOTORLU



Tip	5E
Ebatlar (G x D x Y)	1312 x 450 x 560 mm
Güç	9 kW 400/230 V
Şiş Yüksekliği	1060 mm
Et Kapasitesi	120 kg
Maksimum Et Yüksekliği	810 mm
Ağırlık	33 kg
Kod	8859.000E5.8T
<b>Fiyat</b>	

Tüm üstten motorlu modellerde sekizgen yağ tepsisi bulunmaktadır

## Döner Makineleri

- Gövde komple paslanmaz çelikten imal edilmiştir.
- Doğalgaz ve LPG ile kullanıma uygundur.
- Isıtıcı brülör olarak raydan brülörler kullanılmıştır.
- Brülörler birbirinden bağımsız ve kademeli olarak çalıştırılabilir.
- Gövdenin ileri geri hareketi ile et ile brülörün konumu ayarlanabilir.
- Cihazlarda kullanılan elektrik motoru 1d/d ile sağ ve sol yönlü çalışabilmektedir.

- Emniyet ventili gaz valfleri herhangi bir sebepten alevin sönmeye başlaması durumunda gazı otomatik olarak keserek güvenli kullanım sağlar.
- Alttan motorlu (W kodlu) döner ocaklarında, alt tablada bulunan termostat kontrollü rezistansla tabla üzerindeki et sıcak muhafaza edilerek, servis sağlanır. Aynı zamanda alt tabla üzerinde etin yağının donmasını önler.



### 4EU W ELEKTRİKLİ DÖNER MAKİNESİ ALTTAN MOTORLU



Tip	4EU W
Ebatlar (G x D x Y)	1070 x 530 x 650 mm
Güç	7,2 kW 400/230 V
Şiş Yüksekliği	900 mm
Et Kapasitesi	90 kg
Maksimum Et Yüksekliği	630 mm
Ağırlık	34 kg
Kod	8859.00EU4.W0
<b>Fiyat</b>	

Isıtcılı alt tepsi ile birlikte



### 5EU W ELEKTRİKLİ DÖNER MAKİNESİ ALTTAN MOTORLU



Tip	5EU W
Ebatlar (G x D x Y)	1230 x 530 x 650 mm
Güç	9 kW 400/230 V
Şiş Yüksekliği	1060 mm
Et Kapasitesi	110 kg
Maksimum Et Yüksekliği	810 mm
Ağırlık	40 kg
Kod	8859.00EU5.W0
<b>Fiyat</b>	

Isıtcılı alt tepsi ile birlikte



## Döner Makineleri

**4GUD**  
GAZLI DÖNER MAKİNESİ  
ALTTAN MOTORLU

CE

Tip	4GUD	
Gaz Türü	Doğal Gaz LPG	
SARFIYAT	Doğal Gaz	1.375 m <sup>3</sup> /h
	LPG	<b>1.023 kg/h</b>
Ebatlar (G x D x Y)	1100 x 530 x 650 mm	
Güç	13 kW	
Şiş Yüksekliği	900 mm	
Et Kapasitesi	80 kg	
Maksimum Et Yüksekliği	630 mm	
Ağırlık	32 kg	
Kod	8859.0GUD4.E0	
<b>Fiyat</b>		

Isıtıcılı alt tepsisi ile birlikte

**4EU**  
ELEKTRİKLİ DÖNER MAKİNESİ  
ALTTAN MOTORLU

CE

Tip	4EU
Ebatlar (G x D x Y)	1100 x 530 x 650 mm
Güç	7,2 kW 400/230 V
Şiş Yüksekliği	900 mm
Et Kapasitesi	80 kg
Maksimum Et Yüksekliği	630 mm
Ağırlık	33 kg
Kod	8859.00EU4.E0
<b>Fiyat</b>	

Isıtıcılı alt tepsisi ile birlikte

## Döner Makineleri

- Gövde komple paslanmaz çelikten imal edilmiştir.
- Isıtıcıların önünde (isteğe bağlı) koruyucu, ısıya dayanıklı, kolay temizlenebilir, hijyenik seramik cam bulunmaktadır.
- Koruyucu seramik cam, ısıyı yüksek performansta iletme özelliğine sahiptir.
- Gövdenin ileri geri hareketi ile et ile brülörün konumu ayarlanabilir.
- Cihazlarda kullanılan elektrik motoru 1d/d ile sağ ve sol yönlü çalışabilmektedir.
- Isıtıcılar birbirinden bağımsız ve kademeli olarak çalıştırılabilir.
- Doğal gaz ve LPG ile kullanıma uygundur.

- Emniyet ventili gaz valfleri herhangi bir nedenden alevin sönmesi durumunda gazı otomatik olarak keserek güvenli kullanım sağlar.
- Seyyar arabalı modeldir. Seyyar arabada döner eti hazırlanması, dinlendirilmesi ve taşınması mümkündür.
- Tablalı ve seyyar arabalı olarak üretilmektedir.
- Robax termal camlıdır.



### 55 GUD CVA DÖNER MAKİNESİ ALTTAN MOTORLU ARABALI

CE

Tip	55 GUD CVA	
Gaz Türü	Doğal Gaz LPG	
SARFIYAT	Doğal Gaz	2.908 m <sup>3</sup> /h
	LPG	<b>2,1643 kg/h</b>
Ebatlar (G x D x Y)	1100 x 530 x 650 mm	
Et Kapasitesi	200 kg	
Maksimum Et Yüksekliği	810 mm	
Ağırlık	18 kg	
Kod	8859.GUD55.CVA	



KOD	TİP	AÇIKLAMA	GÜÇ	ET KAPASİTESİ	MAX. ET YÜKSEKLİĞİ	ŞİŞ YÜKSEKLİĞİ	ÖLÇÜLER	FİYAT
8859.GUD44.CVA	44GUD-V-CA	8 radyanlı, gazlı, camlı, V tipi, alttan motorlu, arabalı	22 kW	150 kg	630 mm	900 mm	996x1130x1740	
8859.GUD55.CVA	55GUD-V-CA	10 radyanlı, gazlı, V tipi, alttan motorlu, tablalı	27,5 kW	200 kg	810 mm	1060 mm	996x1130x1898	



## Döner Makineleri

**44 GUD V**  
DÖNER MAKİNESİ  
ALTTAN MOTORLU

CE

Tip	44 GUD V	
Gaz Türü	Doğal Gaz LPG	
SARFIYAT	Doğal Gaz	2.3264 m <sup>3</sup> /h
	LPG	<b>1.7312 kg/h</b>
Şiş Yüksekliği	900 mm	
Et Kapasitesi	150 kg	
Ağırlık	55 kg	
Kod	8859.GUD44.V0	

KOD	TİP	AÇIKLAMA	GÜÇ	ET KAPASİTESİ	MAX. ET YÜKSEKLİĞİ	ŞİŞ YÜKSEKLİĞİ	ÖLÇÜLER	FIYAT
8859.GUD44.V0	44GUD-V	8 Brülörlü, Gazlı, Alttan Motorlu V Tipi Standlı	22	150 kg	630 mm	900 mm	800x920x1290	
8859.GUD55.V0	55GUD-V	10 Brülörlü, Gazlı, Alttan Motorlu V Tipi Standlı	27,5	200 kg	810 mm	1060 mm	800x920x1290	

**ODKM 100**  
DÖNER KESME  
MAKİNESİ

CE ENE

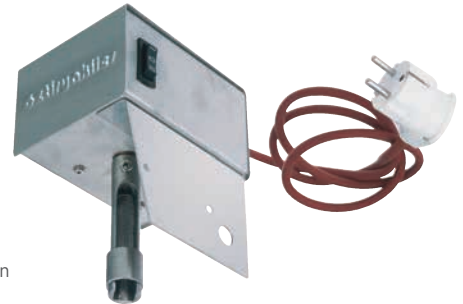


- Ergonomik dizayn
- Ayarlanabilir kesme kalınlığı
- Tüm döner türlerini kesmeye uygun
- Su geçirmez
- Sökmeden yıkanabilir

Tip	ODKM 100
Bıçak Çapı	Ø 100 mm
Devir	4500 rpm
Gerilim	220 V / 24 V
Güç	0,1 kW
Ebatlar	290 x 130 x 140 mm
Net Ağırlık	900 gr.
Paketli Toplam Ağırlık	4 kg
Kod	8350.OZT10.00
<b>Fiyat</b>	

**DM01**  
DÖNER MAKİNESİ  
MOTORU

CE



- Sağ/sol yönlü dönüş
- Komple paslanmaz çelikten imal edilmiştir.

Tip	DM01
Gerilim	220-230 V - 50 Hz
Güç	3,7 Watt
Kod	2859.D30.GR002.01
<b>Fiyat</b>	



## OGSKDO-22P GAZLI ŞİŞ KEBAP 8 RADYANLI

CE

- Gövde komple paslanmaz çelikten imal edilmiştir.
- Doğal gaz ve LPG ile kullanıma uygundur
- Brülörler birbirinden bağımsız ve kademeli olarak çalışırlar
- Emniyet ventili gaz valfleri herhangi bir nedenden alevin sönmesi durumunda gazı otomatik olarak keserek güvenli kullanım sağlar
- Pratik, kokusuz, dumansız, hijyenik ve kolay temizlenebilir özelliktedir.



Tip	OGSKDO-22P	
Gaz Türü	Doğal Gaz LPG	
SARFIYAT	Doğal Gaz	2,326 m <sup>3</sup> /h
	LPG	<b>1,731 kg/h</b>
Ebatlar (G x D x Y)	1385 x 650 x 480 mm	
Güç	22 kW	
Ağırlık	68 kg	
Kod	8859.OGSDK.8R	
Fiyat		

Tip	OGSKDO-11P	
Gaz Türü	Doğal Gaz LPG	
SARFIYAT	Doğal Gaz	1,163 m <sup>3</sup> /h
	LPG	<b>0,866 kg/h</b>
Ebatlar (G x D x Y)	835 x 650 x 480 mm	
Güç	11 kW	
Ağırlık	37 kg	
Kod	8859.OGSDK.4R	
Fiyat		





# HAZIRLIK MAKİNELERİ

Hamur Yoğurma Makineleri	127
Mikserler	128-131
El Mikserleri	132-133
Hamur Açma Makineleri	134-135
Ekmek Dilimleme & Makarna Kesme	136
Patates Soyma Makineleri	137-139
Patates Dilimleme	140
Sarımsak & Soğan Soyma Makineleri	141
Sebze Doğrama ve Humus Makineleri	143-152
Et Kıyma Makineleri	153
Gıda Dilimleme Makineleri	154
Et Kemik Testeresi	155
Vakum Makineleri	156
Sous Vide Makineleri	156
Parmak Patates Kesme Makinesi	156
Teraziler	157-158

## Hamur Yoğurma Makineleri

- Çift redüktörlü olup, üst redüktör çift devirli, alt redüktör tek devirlidir.
- Her türlü hamur (pide, pizza, baklava, börek hamuru) yoğurmak için ideal bir makinedir.
- Kazan, kazan kapağı ve karıştırıcı aparatlar paslanmaz çelikten imal edilmiştir.
- Gövde elektrostatik boyalıdır.

- Emniyet kafesi açıldığı zaman makine otomatik olarak durur.
- Sarsıntısız ve gürültüsüz çalışır.
- Gövde elektrostatik boyalıdır.

### OHY 30 TF HAMUR YOĞURMA MAKİNESİ



### OHY 50 TF HAMUR YOĞURMA MAKİNESİ



KOD	TİP	G	D	Y	MODEL	GÜÇ	KAPASİTE	KAZAN EBATLARI	UN KAPASİTESİ	GERİLİM	m <sup>3</sup>	AĞIRLIK	FİYAT
0820.00030.11	OHY 30 TF	500	800	1075	ELEKT	1.27 kW	30 kg.	460x290	20	400V 3NPE / 50 Hz	0.65 m <sup>3</sup>	134 kg	
0820.00050.11	OHY 50 TF	580	910	1100	ELEKT	2.15 kW	50 kg.	550x345	35	400V 3NPE / 50 Hz	0.80 m <sup>3</sup>	162 kg	

### UHM100 MN HAMUR YOĞURMA MAKİNESİ



KOD	TİP	G	D	Y	GÜÇ	KAZAN EBATLARI	HAMUR KAPASİTESİ	UN KAPASİTESİ	GERİLİM	FİYAT
8820.UHM10.TR	UHM10 TR	450	620	560	0.37 kW	360 x 160	13 kg	10 kg	380 V 50 Hz	
8820.UHM10.MN	UHM10 MN	450	620	560	0.37 kW	360 x 160	13 kg	10 kg	220 V 50 Hz	
8820.UHM15.TR	UHM15 TR	550	750	650	0.55 kW	430 x 225	20 kg	15 kg	380 V 50 Hz	
8820.UHM15.MN	UHM15 MN	550	750	650	0.55 kW	430 x 225	20 kg	15 kg	220 V 50 Hz	
8820.UHM25.TR	UHM25 TR	550	850	750	0.55 kW	500 x 290	30 kg	25 kg	380 V 50 Hz	
8820.UHM25.MN	UHM25 MN	550	850	750	0.55 kW	500 x 290	30 kg	25 kg	220 V 50 Hz	
8820.UHM35.TR	UHM35 TR	650	950	780	0.75 kW	500 x 290	50 kg	35 kg	380 V 50 Hz	
8820.UHM35.MN	UHM35 MN	650	950	780	0.75 kW	500 x 290	50 kg	35 kg	220 V 50 Hz	
8820.UHM50.TR	UHM50 TR	800	1150	900	1.5 kW	750 x 350	75 kg	50 kg	380 V 50 Hz	
8820.UHM50.MN	UHM50 MN	800	1150	900	1.5 kW	750 x 350	75 kg	50 kg	220 V 50 Hz	
8820.UH100.TR	UHM100 TR	900	1300	1050	2.2 kW	850 x 430	130 kg	100 kg	380 V 50 Hz	
8820.UH100.MN	UHM100 MN	900	1300	1050	2.2 kW	850 x 430	130 kg	100 kg	220 V 50 Hz	



### DAHİLİ AKSESUARLAR

Çırpıcı, Yoğurucu, Karıştırıcı  
Paslanmaz Çelik Hazne  
Sıçrama Önleyici Kapak

**EF708**  
STAND MİKSER  
CE



KOD	AKSESUAR	FİYAT
5GUR.EF708.KM	Mikser Kıyma Aparatı	
5GUR.EF708.MK	Makarna Kesme Aparatı İnce 1,5 Mm	
5GUR.EF708.MK5	Makarna Kesme Aparatı Kalın 5 Mm	
5GUR.EF708.SLT	Salata Rendesi Aparatı	

KOD	G	D	Y	GÜÇ	KAPASİTE	GERİLİM	AĞIRLIK	RENK	FİYAT
9810.EF708.B0	⚡	347	184	364	1 kW	4,8 lt	220-240V NPE / 50-60 Hz	7,5 kg	BEYAZ
9810.EF708.G0	⚡	347	184	364	1 kW	4,8 lt	220-240V NPE / 50-60 Hz	7,5 kg	GRİ
9810.EF708.S0	⚡	347	184	364	1 kW	4,8 lt	220-240V NPE / 50-60 Hz	7,5 kg	SİYAH

**OM 10**  
İNVERTÖR KONTROLLÜ  
PLANET MİKSER

CE EAC



- Gövde, karıştırıcı aparatlar ve kazan paslanmaz çelikten imal edilmiştir.
- Çırpma, karıştırma ve yoğurma işlemlerine uygun 3 farklı aparatı mevcuttur.
- Hız kontrol invertörü ile çalışır ve makine devri potans düğmesi ile 40-210 devir/dk. arasında farklı devirlerde çalışabilir.
- Sarsıntısız ve gürültüsüz çalışır.
- Switch kontrollü koruma kafeslidir.

FC: FREKANS KONTROLLÜ

MF: MONOFAZE

TR: TRİFAZE

KOD	TİP	G	D	Y	MODEL	GÜÇ	KAPASİTE	KAZAN EBADI	UN KAPASİTESİ	GERİLİM	m <sup>3</sup>	AĞIRLIK	FİYAT
0810.00010.14	⚡	OM 10 MF	510	525	660	ELEKT	0.55 kW	10 lt	260x205	1.5	230V NPE / 50 Hz	0.26 m <sup>3</sup>	47 kg

## Mikserler

**OM 20**  
MEKANİK KONTROLLÜ  
PLANET MİKSERLER**OM 40**  
MEKANİK KONTROLLÜ  
PLANET MİKSERLER**OM 60**  
MEKANİK KONTROLLÜ  
PLANET MİKSERLER

Kazan Kilit Detayı

- Karıştırıcı aparatlar ve kazan paslanmaz çelikten imal edilmiştir.
- Gövde elektrostatik toz boya ile kaplıdır.
- Çırpma, karıştırma ve yoğurma işlemlerine uygun 3 farklı aparatı mevcuttur.
- Sarsıntısız ve gürültüsüz çalışır.
- Varyatör ile mekanik hız kontrolü.

- Makine varyatör kontrol sistemiyle çalışır. Trifaze modellerinde makine 40-160 devir/dk. , monofaze modellerinde ise 55-160 devir/dk. arasında çalışır.
- Zaman ayarlıdır.(0-90 dk.)
- Ayarlanan sürede işlem bittikten sonra, makine otomatik olarak durur.
- Switch kontrollü koruma kafeslidir.

KOD	TİP	G	D	Y	MODEL	GÜÇ	KAPASİTE	KAZAN EBADI	UN KAPASİTESİ	GERİLİM	m <sup>3</sup>	AĞIRLIK	FİYAT
0810.00020.01	OM 20 TF	605	640	985	ELEKT	0.55 kW	20 lt.	320x270	2 lt.	400V 3NPE / 50 Hz	0.5 m <sup>3</sup>	106 kg	
0810.00020.04	OM 20 MF	605	640	985	ELEKT	0.55 kW	20 lt.	320x270	2 lt.	230V NPE / 50 Hz	0.5 m <sup>3</sup>	106 kg	
0810.00040.01	OM 40 TF	690	725	1155	ELEKT	1.1 kW	40 lt.	400x400	6 lt.	400V 3NPE / 50 Hz	0.7 m <sup>3</sup>	166 kg	
0810.00060.01	OM 60 TF	700	825	1235	ELEKT	1.5 kW	60 lt.	450x430	10 lt.	400V 3NPE / 50 Hz	0.87 m <sup>3</sup>	189 kg	

## Aksesuar Dönüşüm Tablosu

TİP	20LT./ 10LT. Mikser	FİYAT	40 LT./ 20 LT. Mikser	FİYAT	60 LT./ 40 LT. Mikser	FİYAT
KAZAN	2810.20010.00		2810.40020.00		2810.60040.00	
KATIŞTIRICI APARAT	2810.20010.01		2810.40020.01		2810.60040.01	
YOĞURMA APARATI	2810.20010.02		2810.40020.02		2810.60040.02	
ÇIRPMA APARATI	2810.20010.03		2810.40020.03		2810.60040.03	

### ⚡ OMG 20 TF ŞANZIMANLI MİKSERLER



### ⚡ OMG 40 TF ŞANZIMANLI MİKSERLER



### ⚡ OMG 60 TF ŞANZIMANLI MİKSERLER



- Şanzıman kontrol sistemi
- Kapasitesi artırılmış mikser
- Kolay hız kontrol sistemi
- Geniş devir aralığı. 40-160 devir/dk.
- Karıştırıcı aparatlar ve kazan paslanmaz çelikten imal edilmiştir.
- Gövde elektrostatik boya ile kaplıdır.

- Çırpma, karıştırma ve yoğurma işlemlerine uygun 3 farklı aparatı mevcuttur.
- Sarsıntısız ve gürültüsüz çalışır.
- Zaman ayarlıdır.(0-90dk)
- Ayarlanan sürede işlem bittikten sonra, makine otomatik olarak durur.
- Switch kontrollü koruma kafeslidir.

KOD		TİP	G	D	Y	MODEL	GÜÇ	KAPASİTE	KAZAN EBADI	GERİLİM	m <sup>3</sup>	AĞIRLIK	FİYAT
0810.00020.03	⚡	OMG 20 TF	605	640	1015	ELEKT	0.55 kW	20 lt	320x270	400V 3NPE / 50 Hz	0.5 m <sup>3</sup>	137 kg	
0810.00040.03	⚡	OMG 40 TF	690	725	1285	ELEKT	1.1 kW	40 lt	400x400	400V 3NPE / 50 Hz	0.74 m <sup>3</sup>	197 kg	
0810.00060.03	⚡	OMG 60 TF	700	825	1315	ELEKT	1.5 kW	60 lt	450x430	400V 3NPE / 50 Hz	0.95 m <sup>3</sup>	213 kg	



KAZAN



ÇİRPMA APARATI



KARIŞTIRICI APARAT



YOĞURMA APARATI

### Standart Aksesuarlar

TİP	OM 10	FİYAT	OM 20	FİYAT	OM 40	FİYAT	OM 60	FİYAT
KAZAN	2810.00010.31		2810.00020.06		2810.00040.06		2810.00060.06	
KARIŞTIRICI APARAT	2810.00010.13		2810.00020.50		2810.00040.49		2810.00060.14	
YOĞURMA APARATI	2810.00010.08		2810.00020.49		2810.00040.48		2810.00060.13	
ÇİRPMA PARATI	2810.00010.16		2810.00020.53		2810.00040.52		2810.00060.17	



**HOBART** Mikserler

**HL 200**  
PLANET MİKSERLER

CE

- 3 Hızlı Şanziman
- 1 adet 20 litre kapasiteli paslanmaz çelik kap
- 1 adet alüminyum hamur yoğurma kancası
- 1 adet alüminyum düz dövücü
- 1 adet paslanmaz çelik tel çırpıcı
- 1 adet kap koruyucu
- Zamanlayıcı

KOD	TİP	G	D	Y	GÜÇ	HIZ (rpm)			GERİLİM	AĞIRLIK NET	AĞIRLIK BÜRÜT	FİYAT
						1	2	3				
9810.HL200.21	HL 200	450	497	805	0.37 kW	107	198	361	200-240/50-60 / 400 50/3	86 kg	93 kg	



**HL 600**  
PLANET MİKSERLER

CE

- 4 fix hız artı hareket hızı
- Dişli transmisyon
- 20 dakikalık zamanlayıcı
- Ergonomik dışa salınımlı kap
- Shift-on-the-fly™ kontrol
- Tek noktalı kap yerleştirme
- Güçlü kap kaldırma düzeneği
- #12 bağlantı göbeği
- Paslanmaz çelik kap koruyucu
- Lastik ayak tamponları
- 1 adet 60 litre kapasiteli paslanmaz çelik kap
- 1 adet alüminyum hamur yoğurma kancası
- 1 adet alüminyum düz dövücü
- 1 adet paslanmaz çelik tel çırpıcı

KOD	TİP	G	D	Y	GÜÇ	HIZ (rpm)			GERİLİM	AĞIRLIK NET	AĞIRLIK BÜRÜT	FİYAT
						1	2	3				
9810.HL600.10	HL 600	700	997	1420	0.37 kW	79	139	232	230 / 50/ 1/ 400 / 50/3	411 kg	434 kg	

El Mikserleri **robot coupe**

## ⚡ MİNİ MP 160 VV EL MİKSERİ

CE



Paslanmaz  
Çelik aeromix  
Duvar askısı dahil

KOD	9860.MP160.VV
GÜÇ	240 W
GERİLİM	230 V / 50 Hz.
VOLTAJ	MONOFAZ
DEĞİŞTİRİLEBİLİR HIZ	2000-12500 rpm
MİKSER KOLU UZUNLUĞU	160 mm
AĞIRLIK	2.4 kg
FİYAT	

## ⚡ MİNİ MP 190 VV EL MİKSERİ

CE



KOD	9860.MP190.VV
GÜÇ	270 W
GERİLİM	230 V / 50 Hz.
VOLTAJ	MONOFAZ
DEĞİŞTİRİLEBİLİR HIZ	2000-12500 rpm
MİKSER KOLU UZUNLUĞU	190 mm
AĞIRLIK	2.5 kg
FİYAT	

## ⚡ MİNİ MP 190 COMBI EL MİKSERİ

CE



Duvar askısı dahil

KOD	9860.MP190.CO
GÜÇ	270 W
GERİLİM	230 V / 50 Hz.
VOLTAJ	MONOFAZ
ÇİRPMA / KARIŞTIRMA HIZI	350-1560 / 2000-12500 rpm
MİKSER KOLU UZUNLUĞU	190 mm
AĞIRLIK	2.7 kg
FİYAT	

## ⚡ MİNİ MP 240 VV EL MİKSERİ

CE



KOD	9860.MP240.VV
GÜÇ	290 W
GERİLİM	230 V / 50 Hz.
VOLTAJ	MONOFAZ
DEĞİŞTİRİLEBİLİR HIZ	2000-12500 rpm
MİKSER KOLU UZUNLUĞU	240 mm
AĞIRLIK	2.5 kg
FİYAT	

## ⚡ CMP 250 COMBI EL MİKSERİ

CE



KOD	9860.MP250.CO
GÜÇ	310 W
GERİLİM	230 V / 50 Hz.
VOLTAJ	MONOFAZ
ÇİRPMA / KARIŞTIRMA HIZI	500-1800 / 2300-15600 rpm
MİKSER KOLU UZUNLUĞU	250 mm
AĞIRLIK	5,6 kg
FİYAT	

## ⚡ MP 350 ULTRA EL MİKSERİ

CE



KOD	9810.MP350.UO
GÜÇ	440 W
GERİLİM	220-240 V / 50 Hz.
VOLTAJ	MONOFAZ
ÇİRPMA / KARIŞTIRMA HIZI	9500 rpm
MİKSER KOLU UZUNLUĞU	350 mm
AĞIRLIK	6,2 kg
FİYAT	

## robot coupe® El Mikserleri

**MP 350 COMBI ULTRA**  
EL MİKSERİ

Duvar askısı dahil

KOD	9810.MP350.CU
GÜÇ	440 W
GERİLİM	220-240 V / 50-60/1 Hz.
VOLTAJ	MONOFAZ
DEĞİŞTİRİLEBİLİR HIZ	1500-9000 rpm
MİKSER KOLU UZUNLUĞU	350 mm
AĞIRLIK	7,9 kg
FİYAT	

**MP 450 ULTRA**  
EL MİKSERİ

KOD	9810.MP450.UL
GÜÇ	500 W
GERİLİM	220-240 V / 50-60/1 Hz
VOLTAJ	MONOFAZ
DEĞİŞTİRİLEBİLİR HIZ	9500 rpm
MİKSER KOLU UZUNLUĞU	450 mm
AĞIRLIK	6,3 kg
FİYAT	

**MP 450 COMBI ULTRA**  
EL MİKSERİ

Duvar askısı dahil

KOD	9860.MP450.CO
GÜÇ	500 W
GERİLİM	220-240V / 50-60 Hz.
VOLTAJ	MONOFAZ
ÇİRPMA / KARIŞTIRMA HIZI	250-1500 / 1500-9000 rpm
MİKSER KOLU UZUNLUĞU	450 mm
AĞIRLIK	8,2 kg
FİYAT	

**CMP 250 V.V.**  
EL MİKSERİ

Duvar askısı dahil

KOD	9860.MP250.VV
GÜÇ	310 W
GERİLİM	230 V
VOLTAJ	MONOFAZ
DEĞİŞTİRİLEBİLİR HIZ	2300-9600 rpm
MİKSER KOLU UZUNLUĞU	250 mm
AĞIRLIK	3,9 kg
FİYAT	

**MP550 ULTRA**  
EL MİKSERİ

Duvar askısı dahil

KOD	9860.MP550.A0
GÜÇ	750 W
GERİLİM	220-240/50-60 Hz
VOLTAJ	MONOFAZ
DEĞİŞTİRİLEBİLİR HIZ	9000 rpm
MİKSER KOLU UZUNLUĞU	550 mm
AĞIRLIK	6,6 kg
FİYAT	

**MP600 ULTRA**  
EL MİKSERİ

Duvar askısı dahil

KOD	9860.MP600.A0
GÜÇ	850 W
GERİLİM	220-240V / 50-60 Hz.
VOLTAJ	MONOFAZ
ÇİRPMA / KARIŞTIRMA HIZI	9500 rpm
MİKSER KOLU UZUNLUĞU	600 mm
AĞIRLIK	7,4 kg
FİYAT	



## MP800TURBO EL MİKSERİ

CE



740 mm

Duvar askısı dahil

KOD	9810.MP800.UL
GÜÇ	1000 W
GERİLİM	220-240/50-60 Hz
VOLTAJ	MONOFAZ
DEĞİŞTİRİLEBİLİR HIZ	9500 rpm
MİKSER KOLU UZUNLUĞU	740 mm
AĞIRLIK	9,2 kg
FİYAT	



### Hamur Açma Makineleri

#### GENEL ÖZELLİKLER

- Tamamen paslanmaz gövde ve gıda normlarına uygun diğer makina elemanları.
- Makinamız kullanım kolaylığı dolayısıyla kalifiye eleman gerektirmez.
- Bakım ve temizliği kolaydır.
- Sessiz ve titreşimsiz çalışma.
- Boyutları itibarıyla set üstü çalışabilme özelliği.
- Hızlı ve verimli bir çalışma ile zamandan kazanım.
- Düşük enerji sarfiyatı.
- Merdane incelik ve kalınlık ayarları yapılabilmekte, hamurun istenilen çapta ve kalınlıkta açılması sağlanabilmektedir.

#### MERDANE HIZ KONTROLÜ AVANTAJLARI

- Hamurun sertlik durumuna göre hız kontrol ayarı değiştirilerek, hamurun daha büyük açılmasına imkan sağlamaktadır.
- Merdaneleri ileri ve geri sardırma imkanı.
- İstenilen devirde çalıştırma ve programlama.

#### DİJİTAL POTANSİYOMETRE FREKANS KONVERTÖRÜ KONTROL PANELİ

- Ayarlanabilir set değerinde çalışabilme.
- Kolay kullanım.
- 4 dijital göstergeli.
- Ön panelden ayarlanabilir çalışma set değeri.
- Set değeri alt limit ve set değeri üst limit sınırlandırması.
- Motor hız kontrol cihazları için ileri, geri yön çıkışları ve arıza girişi.
- Programlama ve ayar bölümü şifre koruması.



### HA 30 LAHMACUN, PİZZA, LAVAS HAMUR AÇMA MAKİNELERİ



KOD	TİP	G	D	Y	MERDANE	GÜÇ	AÇMA SÜRESİ	HAMUR AĞIRLIĞI	HAMUR ÇAPI	GERİLİM	AĞIRLIK	FİYAT
8823.0HA30.00	HA 30	410	450	600	2	0.37 kw / 3,2 A	3-5 sn	100 - 210 gr	190 / 290 mm	220 V / 50 Hz.	31,8 kg.	
8823.0HA40.00	HA 40	510	480	720	2	0.37 kw / 3,2 A	3-5 sn	100 - 700 gr	260 / 400 mm	220 V / 50 Hz.	39 kg.	

#### GENEL ÖZELLİKLER

- Tamamen paslanmaz gövde ve gıda normlarına uygun diğer makina elemanları.
- Makinamız kullanım kolaylığı dolayısıyla kalifiye eleman gerektirmez.
- Bakım ve temizliği kolaydır.
- Sessiz ve titreşimsiz çalışma.
- Boyutları itibarıyla set üstü çalışabilme özelliği.
- Hızlı ve verimli bir çalışma ile zamandan kazanım.
- Düşük enerji sarfiyatı.
- Merdane incelik ve kalınlık ayarları yapılabilmekte, hamurun istenilen çapta ve kalınlıkta açılması sağlanabilmektedir.

#### MERDANE HIZ KONTROLÜ AVANTAJLARI

- Hamurun sertlik durumuna göre hız kontrol ayarı değiştirilerek, hamurun daha büyük açılmasına imkan sağlamaktadır.
- Merdaneleri ileri ve geri sardırma imkanı.
- İstenilen devirde çalıştırma ve programlama.

#### DİJİTAL POTANSİYOMETRE FREKANS KONVERTÖRÜ KONTROL PANELİ

- Ayarlanabilir set değerinde çalışabilme.
- Kolay kullanım.
- 4 dijital göstergeli.
- Ön panelden ayarlanabilir çalışma set değeri.
- Set değeri alt limit ve set değeri üst limit sınırlandırması.
- Motor hız kontrol cihazları için ileri, geri yön çıkışları ve arıza girişi.
- Programlama ve ayar bölümü şifre koruması.



### HA 55 YEDEK YUFKA HAMUR AÇMA MAKİNELERİ



### HA 60.3 LAHMACUN, PİZZA, LAVAS HAMUR AÇMA MAKİNELERİ



### HHA 55 YEDEK YUFKA HAMUR AÇMA MAKİNELERİ (Merdane Hız Kontrollü)



KOD	TİP	G	D	Y	MERDANE	GÜÇ	AÇMA SÜRESİ	HAMUR AĞIRLIĞI	HAMUR ÇAPI	GERİLİM	AĞIRLIK	FİYAT
8823.0HA55.00	HA 55	930	590	520	2	0,75 kW./ 5 A	3-5 sn	100 - 2000 gr	260 / 550 mm	220 V / 50 Hz.	64 kg.	
8823.0HA60.00	HA 60	990	630	550	2	0,75 kW./ 5 A	3-5 sn	100 - 2000 gr	260 / 600 mm	220 V / 50 Hz.	68,2 kg.	
8823.0HA60.30	HA 60.3	1190	760	620	3	1 kW./ 7,2 A	12-15 sn	100 - 2000 gr	260 / 600 mm	220 V / 50 Hz.	99,8 kg.	
8823.HHA55.MO	HHA 55	940	590	520	2	0.55 kW./ 2,6 A	6-8 sn	100 - 2000 gr	260 / 550 mm	220 V / 50 Hz.	64 kg.	
8823.HHA60.MO	HHA 60	990	630	550	2	0.55 kW./ 2,6 A	6-8 sn	100 - 2000 gr	260 / 600 mm	220 V / 50 Hz.	68 kg.	

### Hamur Açma Makineleri



#### DHM-60 HAMUR AÇMA MAKİNESİ



KOD	TİP	BANT ÖLÇÜSÜ	GÜÇ	GERİLİM	AĞIRLIK	FİYAT
8823.DHM60.00	DHM-60	1350 x 600 mm	0,75 kW	380 V/3P/60Hz	350 kg.	



#### XTS HAMUR AÇMA MAKİNELERİ



KOD	TİP	BANT UZUNLUĞU	GÜÇ	GERİLİM	AĞIRLIK	FİYAT
9823.50010.00	EASY 500 /1000	TEZGAH ÜSTÜ	0,75 kW	220 V - 380 V	200 kg.	



#### DAUB HAMUR BÖLME VE YUVARLAMA MAKİNELERİ



KOD	BÖLME	KAPASİTE	GERİLİM	AĞIRLIK	FİYAT
9823.DR230.00	30	25 - 85 gr.	400 V / 50-60 Hz	330 kg.	
9823.DR330.00	30	30 - 100 gr.	400 V / 50-60 Hz	330 kg.	
9823.DR336.00	36	25 - 85 gr.	400 V / 50-60 Hz	330 kg.	
9823.DR352.00	52	18 - 50 gr.	400 V / 50-60 Hz	330 kg.	
9823.DR414.00	14	130 - 250 gr.	400 V / 50-60 Hz	330 kg.	
9823.DR430.00	30	40 - 130 gr.	400 V / 50-60 Hz	330 kg.	
9823.DR436.00	36	30 - 110 gr.	400 V / 50-60 Hz	330 kg.	

## Ekmek Dilimleme &amp; Makarna Kesme

**EDM 3216**

EKMEK DİLİMLEME MAKİNESİ

- 16mm kalınlığında ekmekleri simetrik olarak dilimler.
- Ekmeğe temas eden bütün yüzeyler paslanmaz çelikten imal edilmiştir.
- Tekerleri ve taşıma kolları sayesinde, istenilen yere kolayca taşınır.
- Ekmek yüksekliğine göre ayarlanan baskı sistemine sahiptir.
- Ayar kolu sayesinde, ekmeği ezmeden ve parçalamadan keser.
- Kesme işlemi bitiminde makine otomatik olarak kapanır.
- Gövde elektrostatik fırın boyalıdır.



KOD	TİP	G	D	Y	GÜÇ	GERİLİM	AĞIRLIK	FİYAT
0830.03216.01	EDM 3216	750	765	1095	0.37 kW	230V NPE / 50Hz.	131 kg.	

**OTOMATİK MAKARNA KESME  
MAKİNESİ**

KOD	GÜÇ	GERİLİM	AĞIRLIK	FİYAT
9823.00022.00	290 W	230 V / 50 Hz	14,8 kg.	<b>3.030 €</b>
<b>KESME DİSKLERİ</b>				
511X.00060.00	R220 NO 1	capelli d'angelo	1,5 mm	
511X.00070.00	R220 NO 2	tagliatelle	2 mm	
511X.00080.00	R220 NO 3	trenette	4 mm	
511X.00090.00	R220 NO 4	fettuccine	6,5 mm	
511X.00095.00	R220 NO 5	lasagnette	12 mm	
511X.00097.00	R220 NO 6	spaghetti	2 mm	

T1-(1.5mm)  
511X.00060.00T2- (2 mm)  
511X.00070.00T1-(4 mm)  
511X.00080.00T1-(6.5 mm)  
511X.00090.00T1-(12 mm)  
511X.00095.00

## | MANUAL ERİŞTE MAKİNESİ



KOD	G	D	Y	AĞIRLIK	FİYAT
9823.00100.00	380	210	360	15,1 kg.	

## | MAKARNA KURUTUCU

KOD	FİYAT
8720.YGMJ2.00	



### Sarımsak & Soğan Soyma Makineleri



#### SSM5 SARIMSAK SOYMA MAKİNESİ

CE

- Makinenin tamamı paslanmaz çelikten imal edilmiştir.
- Paslanmaz çelikten imal edilmiş, değişimi kolay, fırça ile kendini temizleme özelliğine sahip soyma diski bulunur.
- Ayarlanan sürede, işlem bittikten sonra, makine otomatik olarak durur.
- Elektrik motoru termik korumalıdır.
- Soyulmuş sarımsaklar, makine ön kapağının açılması ile kolayca boşaltılabilir.
- Sarımsağın cinsine ve boyutlarına göre, 5kg dış halindeki sarımsağı, 3-7 dakika içerisinde soyar ve eş zamanlı olarak yıkar.
- Soyulmuş sarımsak kabukları makine tahliye hattından kolayca uzaklaştırılır.
- Makine, titreşimleri azaltacak şekilde, 3 ayak ile sabitlenmiştir.
- Şeffaf polikarbonat kapak kolayca kilitlenebilir.
- Makine, kapak kapatılmadığı sürece çalışmayacaktır.
- Makine içerisindeki tüm hareketli parçalar, daha az titreşim ve yüksek performans için dinamik olarak dengelenmiştir.

KOD	TİP	L	W/P	H	MODEL	GÜÇ	KAPASİTE	GERİLİM	m <sup>3</sup>	AĞIRLIK	FİYAT
0840.00005.00	SSM5	420	700	900	ELEC	0.55 kW	5 kg.	400V 3NPE / 50 Hz	0.49 m <sup>3</sup>	34 kg	



#### SSM10 SOĞAN SOYMA MAKİNESİ

- Makinenin gövdesi paslanmaz çelikten imal edilmiştir.
- Değişimi kolay, fırça ile kendini temizleme özelliğini taşıyan soyucu disk bulunur.
- Makinenin altına entegre edilmiş, tıkanmayan filtre sistemi sayesinde soyulmuş soğulan kabuklar toplanır.
- Ayarlanan sürede, işlem bittikten sonra, makine otomatik olarak durur.
- Şeffaf polikarbonat kapak kolayca kilitlenebilir.
- Motor termik korumalıdır.
- Ön kapaktan boşaltma sistemi
- Soğanları otomatik olarak soyar ve yıkar.
- Soğanın büyüklüğüne ve cinsine göre, soyma kapasitesi değişir.

KOD	TİP	L	W/P	H	MODEL	GÜÇ	KAPASİTE	GERİLİM	m <sup>3</sup>	AĞIRLIK	FİYAT
0840.00010.33	SSM10	510	870	1235	ELEKT	0.75 kW	6 - 10 kg	400V 3NPE / 50 Hz	0.87 m <sup>3</sup>	60 kg	



#### SOĞAN DOĞRAMA MAKİNESİ

KOD	TİP	G	D	Y	GÜÇ	KAPASİTE	GERİLİM	m <sup>3</sup>	AĞIRLIK	FİYAT
8840.0S102.00	-	250	300	520	0,37 kW/0,5 hp	2 kg / 5 lt.	220V - 50Hz	-	13 kg.	



## Patates Soyma Makineleri

**PSM 10 TF**  
PATATES SOYMA MAKİNESİ**PSM 20 TF**  
PATATES SOYMA MAKİNESİ**PSM 30 TF**  
PATATES SOYMA MAKİNESİ

- Makinenin tamamı paslanmaz çelikten imal edilmiştir.
- Ayarlanan süre dolduktan sonra makine otomatik olarak durur.
- HACCP normlarına uygundur.
- Motor termik korumalıdır.
- Ön kapaktan boşaltma sistemi
- Patatesleri otomatik olarak soyar ve yıkar
- PSM 10 modeli bir defada 10kg patates soyar.
- PSM 20 modeli bir defada 20kg patates soyar.
- PSM 30 modeli bir defada 30kg patates soyar.



KOD		TİP	G	D	Y	MODEL	GÜÇ	KAPASİTE	GERİLİM	m <sup>3</sup>	AĞIRLIK	FİYAT
0840.00010.11		PSM 10 TF	480	750	890	ELEKT	0.75 kW	10 kg.	400V 3NPE / 50 Hz	0.47 m <sup>3</sup>	39 kg	
0840.00010.14		PSM 10 MF	480	750	890	ELEKT	0.75 kW	10 kg.	230V NPE / 50 Hz	0.47 m <sup>3</sup>	39 kg	
0840.00020.01		PSM 20 TF	510	875	990	ELEKT	1.1 kW	20 kg.	400V 3NPE / 50 Hz	0.64 m <sup>3</sup>	60 kg	
0840.00030.01		PSM 30 TF	610	980	1065	ELEKT	1.5 kW	30 kg.	400V 3NPE / 50 Hz	0.88 m <sup>3</sup>	79 kg	

## Patates Soyma Makineleri



**PSM 10 TF**  
FİLTRELİ PATATES SOYMA  
MAKİNESİ



**PSM 20 TF**  
FİLTRELİ PATATES SOYMA  
MAKİNESİ







**PSM 30 TF**  
FİLTRELİ PATATES SOYMA  
MAKİNESİ



- Makinenin tamamı paslanmaz çelikten imal edilmiştir.
- Makinenin altına entegre edilmiş, tıkanmayan filtre sistemi sayesinde soyulmuş posalar toplanır.
- Ayarlanan süre dolduktan sonra makine otomatik olarak durur.
- HACCP normlarına uygundur.
- Motor termik korumalıdır.
- Ön kapaktan boşaltma sistemi
- Patatesleri otomatik olarak soyar ve yıkar
- PSM 10 modeli bir defada 10kg patates soyar.
- PSM 20 modeli bir defada 20kg patates soyar.
- PSM 30 modeli bir defada 30kg patates soyar.



KOD		TİP	G	D	Y	MODEL	GÜÇ	KAPASİTE	GERİLİM	 m <sup>3</sup>	AĞIRLIK	FİYAT
0840.00010.21		PSM 10 TF	410	750	1300	ELEKT	0.75 kW	10	400V 3NPE / 50 Hz	0.60 m <sup>3</sup>	50 kg	
0840.00020.21		PSM 20 TF	510	875	1400	ELEKT	1.1 kW	20	400V 3NPE / 50 Hz	0.80 m <sup>3</sup>	78 kg	
0840.00030.21		PSM 30 TF	610	980	1475	ELEKT	1.5 kW	30	400V 3NPE / 50 Hz	1,10 m <sup>3</sup>	101 kg	

## Patates Soyma Makineleri

**PSM 10 TF**FİLTRELİ PATATES SOYMA  
MAKİNESİ**PSM 20 TF**FİLTRELİ PATATES SOYMA  
MAKİNESİ**PSM 30 TF**FİLTRELİ PATATES SOYMA  
MAKİNESİ

- Makinenin tamamı paslanmaz çelikten imal edilmiştir.
- Makinenin altına entegre edilmiş, tıkanmayan filtre sistemi sayesinde soyulmuş posalar toplanır.
- Ayarlanan süre dolduktan sonra makine otomatik olarak durur.
- HACCP normlarına uygundur.
- Motor termik korumalıdır.
- Ön kapaktan boşaltma sistemi
- Patatesleri otomatik olarak soyar ve yıkar
- PSM 10 modeli bir defada 10kg patates soyar.
- PSM 20 modeli bir defada 20kg patates soyar.
- PSM 30 modeli bir defada 30kg patates soyar.



KOD		TİP	G	D	Y	MODEL	GÜÇ	KAPASİTE	GERİLİM	m <sup>3</sup>	AĞIRLIK	FİYAT
0840.00010.31		PSM 10 TF	410	750	1260	ELEC	0.75 kW	10	400V 3NPE / 50 Hz	0.60 m <sup>3</sup>	50 kg	
0840.00020.31		PSM 20 TF	510	875	1360	ELEC	1.1 kW	20	400V 3NPE / 50 Hz	0.80 m <sup>3</sup>	78 kg	
0840.00030.31		PSM 30 TF	610	980	1435	ELEC	1.5 kW	30	400V 3NPE / 50 Hz	1,10 m <sup>3</sup>	101 kg	

## Patates Soyma Makinesi Filtre ünitesi ve Patates Dilimleme Makinesi

### PATATES SOYMA MAKİNESİ FİLTRE ÜNİTESİ



KOD	
2840.00010.40	PSM 10
2840.00020.40	PSM 20
2840.00030.40	PSM 30



### PDM PATATES DİLİMLEME MAKİNESİ

CE



- Makinenin tamamı paslanmaz çelikten imal edilmiştir.
- Soyulmuş patatesleri otomatik olarak parmak patates olarak dilimler.
- Kolayca demonte edilebilen ergonomik bıçaklar.
- Bıçakların ayarlanabilir dizaynı sayesinde, 8-10 ve 14 mm parmak patates dilimleme imkanı.
- PSM 30 ile entegre bir çalışabilme özelliği.



KOD	DİLİM KALINLIĞI
2840.16010.03	8x8 mm
2840.16010.04	10x10 mm
2840.16010.05	14x14 mm
2840.16010.06	14x17 mm

KOD		TİP	G	D	Y	MODEL	GÜÇ	KAPASİTE	GERİLİM	m <sup>3</sup>	AĞIRLIK	PRICE / PRIX PUBLIC HT
0840.16010.00		PDM	390	680	905	ELEC	0,37 kW	-	230V NPE / 50 Hz	0.18 m <sup>3</sup>	47 kg	-

## Sebze Parçalama ve Sebze Doğrama Makineleri

**SPM 20**  
SEBZE PARÇALAMA MAKİNESİ

CE



- Makinenin tamamı paslanmaz çelikten imal edilmiştir.
- Humus ve çeşitli sebzelerin parçalanması ve homojen karışım oluşturmada kullanılır.
- İnvertör kontrolü ile değişken hızlarda kullanılabilir.
- Kapak ve kazan emniyeti için güvenlik sensörleri mevcuttur.
- Kullanımı kolay ve ergonomiktir.
- Sessiz ve titreşimsiz bir şekilde çalışır.
- Sökülebilir bıçakları sayesinde kolayca temizlenebilir.
- Bıçaklar, AISI 420 paslanmaz çelik malzemeden üretilmiştir.
- Bir kol vasıtasıyla hem kapak yüzeyini hem de kazan iç yüzeyini temizleyebilen temizleme sistemi bulunur.
- Çalışma esnasında iç aydınlatma özelliği mevcuttur.
- Devirme sistemi vasıtasıyla, işlenen ürünler kolayca boşaltılabilir.

KOD		TİP	G	D	Y	MODEL	GÜÇ	KAPASİTE	GERİLİM	◊m <sup>3</sup>	AĞIRLIK	FİYAT
0830.N.00020.00		SPM 20 FC	520	680	1300	ELEKT	2.2 kW	20 kg.	230V NPE / 50 Hz	0.46 m <sup>3</sup>	75 kg	

**SEBZE DOĞRAMA**  
MAKİNESİ

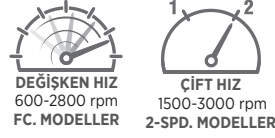
- Sebze ve meyvelerin özelliğini bozmadan dilimleyen, rendeleyen, küp ve parmak patates olarak kesen çok amaçlı bir makinedir.
- Farklı malzeme çeşitleri için yarım ay ve silindirik şeklindeki yollukları mevcuttur.
- Ön kapağa bağlı olarak çalışan emniyet sistemi.
- Kesici bıçaklar ve diğer tüm parçalar paslanmaz çeliktir.
- Cihazla birlikte verilen standart bıçaklar 2 adet rendeleme , 4 adet dilimleme ve 1 adet patates bıçağıdır.
- Opsiyonel bıçaklar, küp kesme, parmak patates diskleri

KOD		TİP	G	D	Y	GÜÇ	KAPASİTE	GERİLİM	DEVİR	AĞIRLIK	FİYAT
8840.USD01.00		SD01	500	330	670	0.25 kW	300 kg / saat	220-240 V / 380-400V / 50-60 Hz.	1500 rpm	30 kg.	
8840.USD02.00		SD02	350	260	500	0,25 kW	300 kg / saat	220-240 V / 380-400V / 50-60 Hz.	1500 rpm	40 kg.	

## Sebze Doğrama - Humus Makineleri

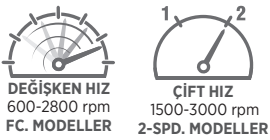
### SPM 10 HUMUS MAKİNESİ

- Makinenin tamamı paslanmaz çelikten imal edilmiştir.
- Humus ve çeşitli sebzelerin parçalanması ve homojen karışım oluşturma işlerinde kullanılır.
- İnvertör kontrolü ile değişken hızlarda kullanılabilir.
- Kapak ve kazan emniyeti için güvenlik sensörleri mevcuttur.
- Kullanımı kolay ve ergonomiktir.
- Sessiz ve titreşimsiz bir şekilde çalışır.
- Sökülebilir parçaları sayesinde kolayca temizlenebilir.
- Bıçaklar, AISI 420 paslanmaz çelik malzemeden üretilmiştir.



KOD	TİP	G	D	Y	GÜÇ	GERİLİM	m <sup>3</sup>	AĞIRLIK	FİYAT
0830.00010.00	SPM 10 FC	360	320	610	1,5 kW	230V NPE / 50HZ	0.07 m <sup>3</sup>	35 kg.	
0830.00010.11	SPM 10 1-SPD	360	320	610	1,1 kW	230V NPE / 50HZ	0.07 m <sup>3</sup>	36 kg.	
0830.00010.02	SPM 10 2-SPD	360	320	610	1 kW-1,3kW	400V 3NPE / 50HZ	0.07 m <sup>3</sup>	36 kg.	

### SPM 20 SEBZE PARÇALAMA - HUMUS MAKİNESİ



KOD	TİP	G	D	Y	GÜÇ	GERİLİM	m <sup>3</sup>	AĞIRLIK	FİYAT
0830.00020.00	SPM 20 FC	480	700	1070	2,2 kW	230V NPE / 50HZ	0.36 m <sup>3</sup>	50 kg.	
0830.00020.02	SPM 20 2-SPD	480	700	1070	1,8kW-2,2kW	400V 3NPE 50HZ	0.36 m <sup>3</sup>	52 kg.	



## Sebze Doğrama - Humus Makineleri


**SPM 30**  
SEBZE PARÇALAMA -  
HUMUS MAKİNESİ


DEĞİŞKEN HIZ  
600-2800 rpm  
FC. MODELLER



ÇİFT HIZ  
1500-3000 rpm  
2-SPD. MODELLER

KOD	TİP	G	D	Y	GÜÇ	GERİLİM	m <sup>3</sup>	AĞIRLIK	FİYAT
0830.00030.00	SPM 30 FC	480	740	1070	3 kW	400V 3NPE 50HZ	0.38 m <sup>3</sup>	75 kg.	
0830.00030.02	SPM 2-SPD	480	740	1070	2,4-3 kW	400V 3NPE 50HZ	0.38 m <sup>3</sup>	75 kg.	


**SPM 50**  
SEBZE PARÇALAMA -  
HUMUS MAKİNESİ


DEĞİŞKEN HIZ  
600-2800 rpm  
FC. MODELLER



ÇİFT HIZ  
1500-3000 rpm  
2-SPD. MODELLER

KOD	TİP	G	D	Y	GÜÇ	GERİLİM	m <sup>3</sup>	AĞIRLIK	FİYAT
0830.00050.00	SPM 50 FC	580	850	1140	7,5 kW	400V 3NPE 50HZ	0.36 m <sup>3</sup>	175 kg.	
0830.00050.02	SPM 50 2-SPD	580	850	1140	6,3 kW-7,8 kW	400V 3NPE 50HZ	0.36 m <sup>3</sup>	180 kg.	


**SPM 70**  
SEBZE PARÇALAMA -  
HUMUS MAKİNESİ


DEĞİŞKEN HIZ  
600-2800 rpm  
FC. MODELLER



ÇİFT HIZ  
1500-3000 rpm  
2-SPD. MODELLER

KOD	TİP	G	D	Y	GÜÇ	GERİLİM	m <sup>3</sup>	AĞIRLIK	FİYAT
0830.00070.00	SPM 70 FC	580	850	1190	11 kW	400V 3NPE 50HZ	0.58 m <sup>3</sup>	200 kg.	
0830.00070.02	SPM 70 2-SPD	580	850	1190	6,3-7,8 kW	400V 3NPE 50HZ	0.58 m <sup>3</sup>	200 kg.	



## CL 20 SEBZE DOĞRAMA MAKİNESİ

Expert Serisi 5-7 Uyumlu

İNCE DİLİMLEYİCİLER		RENDELEYİCİLER	JULIEN KESİCİ	
2 mm	4 mm	2 mm	4 x 4 mm	8 x 8 mm

8 BIÇAK	
KOD	5R1X.01946.00
FIYAT	

KOD	9840.0CL20.00
EBATLAR	-
HIZ	1500 devir/dk
GÜÇ	400 W
KAPASİTE	-
GERİLİM	230 V / 50 / 1
AĞIRLIK	-
FIYAT	



## CL30 Bistro SEBZE DOĞRAMA MAKİNESİ

Expert Serisi 5-7 Uyumlu

İNCE DİLİMLEYİCİLER		RENDELEYİCİLER	JULIEN KESİCİ	
2 mm	4 mm	2 mm	4 x 4 mm	8 x 8 mm

8 BIÇAK	
KOD	5R1X.01946.00
FIYAT	

KOD	9840.CL300.00
EBATLAR	-
HIZ	500 devir/dk
GÜÇ	500 W
KAPASİTE	-
GERİLİM	230 V / 50 / 1
AĞIRLIK	-
FIYAT	



## CL 50 ULTRA SEBZE DOĞRAMA MAKİNESİ

İNCE DİLİMLEYİCİLER		RENDELEYİCİLER	KÜP KESİCİ	
2 mm	5 mm	2 mm	10 x 10 x 10 mm	20 x 20 x 20 mm

8 BIÇAK	
KOD	5R1X.01927.00
FIYAT	

KOD	9840.CL50D.00
EBATLAR	350 x 320 x 590 mm
HIZ	375 devir/dk
GÜÇ	550 W
KAPASİTE	150-500 kg/h
GERİLİM	230 V / 50 / 1
AĞIRLIK	20.2 kg.
FIYAT	



## Sebze Doğrama Makineleri

**CL 52**  
SEBZE DOĞRAMA MAKİNESİ

İNCE DİLİMLEYİCİLER		RENDELEYİCİLER		KÜP KESİCİ	
2 mm	5 mm	2 mm	3 mm	10 x 10 x 10 mm	20 x 20 x 20 mm

8 BIÇAK	
KOD	5R1X.01927.00
FİYAT	

KOD	9840.CL52D.00
EBATLAR	360x340x690 mm
HIZ	375 devir/dk
GÜÇ	750 W
KAPASİTE	250-750 kg./h
GERİLİM	230 V / 50 / 1
AĞIRLIK	28 kg.
FİYAT	

**CL 55**  
SEBZE DOĞRAMA MAKİNESİ

İNCE DİLİMLEYİCİLER		RENDELEYİCİLER		KÜP KESİCİ	
2 mm	5 mm	2 mm	3 mm	10 x 10 x 10 mm	20 x 20 x 20 mm

8 BIÇAK	
KOD	5R1X.01927.00
FİYAT	

İTME KAFA	
KOD	5R1X.28170.00
FİYAT	



KOD	9840.CL55D.00
EBATLAR	480x350x665 mm (standsız)
HIZ	375 ve 750 devir/dk
GÜÇ	750 - 1100 W
KAPASİTE	150-400 kg./h
GERİLİM	230-400 V / 50 / 3
AĞIRLIK	44 kg.
FİYAT	



## Sebze Doğrama Makineleri



### CL 60

### SEBZE DOĞRAMA MAKİNESİ

Toplu Yemek Fabrikaları için 12 disklik takım: ince dilimleyiciler 2 mm, 5 mm; rendeleyiciler 2 mm, 5 mm; şerit usulü kesme 3x3 mm, 4x4 mm; kübik (kuşbaşı) kesme ekipmanı: ince dilimleyiciler 10 mm + ızgarası 10x10 mm; ince dilimleyiciler 20 mm + ızgarası 20x20 mm; parmak patates ekipmanı 10x10 mm (2 disk) + duvar tipi disk askısı.

İNCE DİLİMLEYİCİLER		RENDELEYİCİLER		KÜP KESİCİ	
2 mm	5 mm	2 mm	3 mm	10 x 10 x 10 mm	20 x 20 x 20 mm
ŞERİT USULÜ DİLİMLEYİCİ		PARMAK PATATES DİLİMLEME			
3 x 3 mm	4 x 4 mm	10 x 10 x 10 mm			



12 BİÇAK	
KOD	5R1X.01942.00
FİYAT	

KOD	9840.CL60D.00
KOD (İTME KAFALI)	9840.CL60D.01
HIZ	375 ve 750 devir/dk
GÜÇ	1.5 kW
KAPASİTE	600-1800 kg/h
GERİLİM	400 V / 50 / 3
AĞIRLIK	91,5 kg.
FİYAT	



İTME KAFASI	
KOD	5R1X.39680.00
FİYAT	



DÜZ VE EĞİK TÜPLÜ KAFASI	
KOD	5R1X.28157.00
FİYAT	

## CL 60 ÇALIŞMA İSTASYONU

KOD	9840.CL230.00
Asenkron Motor	✓
Güç	1500 W
Gerilim	Üç Fazlı 400 V
Hız	375-750 dev/dak.
Oluklar	Paslanmaz çelik otomatik kafa 4,9 lt. tam daire itmeli kafa Ø 58 mm ve Ø 39 mm Exactitube itici aparatı 4 boru: 2 adet Ø 50 mm ve 2 adet Ø 70 mm boru
Kapak ve Hazne	Metal
Motor Bloğu	Paslanmaz çelik
Ekipman	Tüm ayaklı modeller için 1 ayarlanabilir ayak, 2 tekerlek, doğrama aletleri için 1 paslanmaz çelik tepsi
Aksesuarlar	3 adet GN 1/1 tepsili Ergomobil boşaltım arabası 1 adet GN 1/1 tepsili aksesuar saklama arabası 3 mm püre ekipmanı
Diskler	16 diskli MultiCut paketi





## R2 SEBZE PARÇALAMA MAKİNESİ

KOD	9860.000R2.00
EBATLAR	200x280x350
KAPSİTE	2.9 lt
GÜÇ	550 W
HIZ	1500 tek hız
GERİLİM	10.5 kg.
AĞIRLIK	230 V / 50 / 1
FİYAT	



## R 211 XL SEBZE DOĞRAMA MAKİNESİ

KOD	9840.R201E.00
EBATLAR	220x360x445
GÜÇ	0.55 kW
HIZ	1500 devir/dk
KAPASİTE	10-150 kg/saat
GERİLİM	230 V / 50 / 1
AĞIRLIK	12.60 kg.
FİYAT	

Essential Serisi 1-4 Uyumlu



### 5 BIÇAK

KOD	5R1X.01946.00
İNCE DILIMLEYİCİLER	2 mm, 4 mm
RENDELEYİCİLER	2 mm
ŞERİT USULÜ KESME	4x4 mm, 8x8 mm
FİYAT	



## R 301 ULTRA SEBZE DOĞRAMA MAKİNESİ

5 BIÇAK	
KOD	5R1X.01946.00
İNCE DILIMLEYİCİLER	2 mm, 4 mm
RENDELEYİCİLER	2 mm
ŞERİT USULÜ KESME	4x4 mm, 8x8 mm
FİYAT	

Kompozit malzeme 3,7 lt. hazne

KOD	9840.R301C.00
EBATLAR	325x300x550
GÜÇ	650 W
HIZ	1500 devir/dk
KAPASİTE	10-150 kg/saat
GERİLİM	230 V / 50 / 1
AĞIRLIK	16.1 kg.
FİYAT	

### Sebze Doğrama Makineleri

#### R5 PLUS SEBZE PARÇALAMA MAKİNESİ

Paslanmaz Çelik 5,9 lt. hazne

KOD	9860.000R5.00
EBATLAR	280x350x490
GÜÇ	1500 W
HIZ	1500-3000 iki hız
KAPASİTE	5,5 lt.
GERİLİM	400 V / 50 / 3
AĞIRLIK	23,5 kg.
FIYAT	



#### R10 SEBZE DOĞRAMA MAKİNESİ



<b>5 BİÇAK</b>	
KOD	5R1X.01946.00
İNCE DILIMLEYİCİLER	2 mm, 4 mm
RENDELEYİCİLER	2 mm
ŞERİT USULÜ KESME	4x4 mm, 8x8 mm
FIYAT	

KOD	9840.0R10D.00
EBATLAR	220x360x445
HIZ	1500-3000 devir/dk
GÜÇ	2600 W
HAZNE	11,5 lt.
GERİLİM	400 V / 50 / 3
AĞIRLIK	12,60 kg.
FIYAT	



## Sebze Doğrama Makineleri

**BLIXER3**  
SEBZE DOĞRAMA MAKİNESİ

KOD	9810.BLIXE.R3
EBATLAR	-
HIZ	3000 devir/dk
GÜÇ	750 W
KAPASİTE	3,7 lt.
GERİLİM	-
AĞIRLIK	230 V / 50 / 1
FIYAT	

**BLIXER5 2V**  
SEBZE DOĞRAMA MAKİNESİ

KOD	9840.BLIXE.5VV
EBATLAR	-
HIZ	1500-3000 devir/dk
GÜÇ	1500 W
KAPASİTE	5,9 lt
GERİLİM	-
AĞIRLIK	400 V / 50 / 3
FIYAT	

**ROBOT COOK (R-COOK)**  
SEBZE DOĞRAMA MAKİNESİ

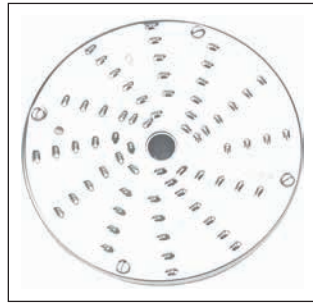
KOD	9899.43000.R0
EBATLAR	-
HIZ	100-3500 devir/dk
GÜÇ	1800 W
KAPASİTE	3,7 lt
ISITMA SICAKLIĞI	140 °C
AĞIRLIK	230 V / 50 / 1
FIYAT	

## Aksesuarlar



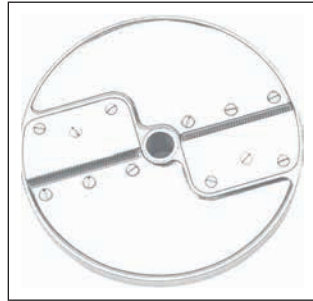
### KÜP KESİCİ

KOD	EBATLAR	FİYAT
5R1X.28110.00	5 x 5 mm	
5R1X.28111.00	8 x 8 mm	
5R1X.28112.00	10 x 10 mm	
5R1X.28197.00	10 x 10 mm	
5R1X.28113.00	14 x 14 mm	
5R1X.28114.00	20 x 20 mm	
5R1X.28115.00	25 x 25 mm	



### RENDELEYİCİ

KOD	EBATLAR	FİYAT
5R1X.28056.00	1.5 mm	
5R1X.28057.00	2 mm	
5R1X.28058.00	3 mm	
5R1X.28073.00	4 mm	
5R1X.28059.00	5 mm	
5R1X.28016.00	7 mm	
5R1X.28060.00	9 mm	
5R1X.28061.00	parmesan	
5R1X.28055.00	radish	



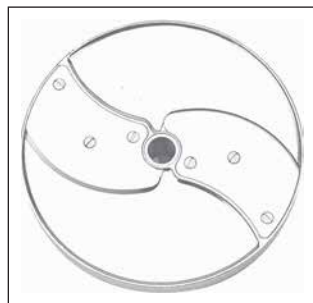
### ŞERİT KESİCİ

KOD	EBATLAR	FİYAT
5R1X.28051.00	2 x 2 mm (celeriac)	
5R1X.27072.00	2 x 4 mm (strips)	
5R1X.27066.00	2 x 6 mm (strips)	
5R1X.27067.00	2 x 8 mm (strips)	
5R1X.28101.00	3 x 3 mm	
5R1X.28052.00	4 x 4 mm	
5R1X.28053.00	6 x 6 mm	
5R1X.28054.00	8 x 8 mm	
5R1X.28153.00	1 x 2,6 mm	
5R1X.28195.00	2,5 x 2,5 mm	



### PARMAK PATATES DİLİMLEYİCİ

KOD	EBATLAR	FİYAT
5R1X.28134.00	8 x 8 mm (French Fries)	
5R1X.28135.00	10 x 10 mm (French Fries)	
5R1X.28158.00	10 X 16 mm (French Fries)	
5R1X.28159.00	8 X 16 mm (French Fries)	



### İNCE DİLİMLEYİCİ

KOD	EBATLAR	FİYAT
5R1X.28069.00	0.8 mm	
5R1X.28062.00	1 mm	
5R1X.28063.00	2 mm	
5R1X.28064.00	3 mm	
5R1X.28004.00	4 mm	
5R1X.28065.00	5 mm	
5R1X.28066.00	8 mm	
5R1X.28067.00	10 mm	
5R1X.28068.00	14 mm	
5R1X.27068.00	Ripple Cut 2 mm	
5R1X.27069.00	Ripple Cut 3 mm	
5R1X.27070.00	Ripple Cut 5 mm	
5R1X.28196.00	6 mm	

## Et Kıyma ve Gıda Dilimleme Makineleri

SOĞUTMASIZ  
ET KIYMA MAKİNESİ

- Kovan, helezon, bilezik dahil et işleme birimlerinin tüm bağlantı ve ekipmanları 304 kalite paslanmaz çeliktir.
- Standart 3,5 mm ayna kullanılmaktadır. Ayna ve bıçak ithal Salvador markadır.
- İleri, geri, stop butonları ve acil durumlar için acil stop butonu bulunmaktadır.

KOD	PASLANMAZ ÇELİK	G	D	Y	GÜÇ	GERİLİM	KAPASİTE	AĞIRLIK	FİYAT
8358.OKM12.MN	NO.12	270	610	320	0,55 kw-3/4 hp	220 V-Monofaze	125 kg/h	30 kg.	
8358.OKM22.MN	NO.22	290	740	400	1,5 kw-2 hp	220 V-Monofaze	400 kg/h	60 kg.	
8358.OKM22.TR	NO.22	290	740	400	1,5 kw-2 hp	380 V-Trifaze	400 kg/h	60 kg.	
8358.OKM32.MN	NO.32	320	870	410	2,2 kw-3 hp	220 V-Monofaze	600 kg/h	82 kg.	
8358.OKM32.TR	NO.32	320	870	410	2,2 kw-3 hp	380 V-Trifaze	600 kg/h	82 kg.	
8358.OKM42.TR	NO.42	470	1000	480	5,5 kw-7,5 hp	380 V-Trifaze	800 kg/h	125 kg.	

SOĞUTMALI  
ET KIYMA MAKİNESİ

- Kovan, helezon, bilezik dahil et işleme birimlerinin tüm bağlantı ve ekipmanları 304 kalite paslanmaz çeliktir.
- Standart 3,5 mm ayna kullanılmaktadır. Ayna ve bıçak ithal Salvador markadır.
- İleri, geri, stop butonları ve acil durumlar için acil stop butonu bulunmaktadır.

KOD	PASLANMAZ ÇELİK	G	D	Y	GÜÇ	GERİLİM	KAPASİTE	AĞIRLIK	FİYAT
8358.OKM22.SMN	NO.22	290	740	400	1,5 kw-2 hp	220 V-Monofaze	400 kg/h	75 kg.	
8358.OKM22.STR	NO.22	310	680	480	1,5 kw-2 hp	380 V-Trifaze	400 kg/h	75 kg.	
8358.OKM32.SMN	NO.32	360	880	480	2,2 kw-3 hp	220 V-Monofaze	600 kg/h	98 kg.	
8358.OKM32.STR	NO.32	310	830	500	3 kw-4 hp	380 V-Trifaze	600 kg/h	98 kg.	
8358.OKM42.STR	NO.42	470	1010	540	5,5 kw-7,5 hp	380 V-Trifaze	800 kg/h	150 kg.	

GIDA DİLİMLEME  
MAKİNESİ

KOD	G	D	Y	GÜÇ	DİLİM KALINLIĞI	BIÇAK ÇAPI	AĞIRLIK	FİYAT
9830.S220A.F0	580	280	340	0,25 hp	0,15 mm	220 mm	13,5 kg.	
9830.F250E.00	630	340	440	0,35 hp	0,16 mm	250 mm	21 kg.	
9830.F275E.00	640	340	440	0,35 hp	0,16 mm	270 mm	22 kg.	
9830.F300E.00	650	340	400	0,35 hp	0,16 mm	300 mm	23 kg.	



### RL 220 GIDA DİLİMLEME MAKİNESİ

KOD	9830.RL220.RD
DİLİMLEME ARALIĞI	0-14 mm
BIÇAK BOYU	220 mm
MOTOR GÜCÜ	0.19 kW
FIYAT	

- Retro şık dizayn.
- 230 V / 50 Hz elektrikli dilimleyici.
- Kullanışlı ve yenilikçi tasarım.
- Profesyonel kullanıma uygun, yüksek performans.
- Özel alüminyum alaşımlı yapı.
- Profesyonel krom kaplama çelik bıçak.
- Dahili, milimetrik dilimleme kalınlığı ayarlama sistemi.
- Otomatik biriktirme tezgahı.
- Otomatik, bıçak kapağı çıkartma sistemi.
- Dahili bileyici.
- Güvenli temizlik için sabitlenmiş bıçak koruyucu.
- Daha detaylı temizlik için yeterli aralıklar.



### RL 250 GIDA DİLİMLEME MAKİNESİ

KOD	9830.RL250.RD
DİLİMLEME ARALIĞI	0-14 mm
BIÇAK BOYU	250 mm
MOTOR GÜCÜ	0.19 kW
FIYAT	

- Retro şık dizayn.
- 230 V / 50 Hz elektrikli dilimleyici.
- Kullanışlı ve yenilikçi tasarım.
- Profesyonel kullanıma uygun, yüksek performans.
- Özel alüminyum alaşımlı yapı.
- Profesyonel krom kaplama çelik bıçak.
- Dahili, milimetrik dilimleme kalınlığı ayarlama sistemi.
- Otomatik biriktirme tezgahı.
- Otomatik, bıçak kapağı çıkartma sistemi.
- Dahili bileyici.
- Güvenli temizlik için sabitlenmiş bıçak koruyucu.
- Daha detaylı temizlik için yeterli aralıklar.



### RL 300 GIDA DİLİMLEME MAKİNESİ

KOD	9830.RL300.RD
DİLİMLEME ARALIĞI	0-14 mm
BIÇAK BOYU	300 mm
MOTOR GÜCÜ	0.31 kW
FIYAT	

- Retro şık dizayn.
- 230 V / 50 Hz elektrikli dilimleyici.
- Modern, şık tasarımlı profesyonel dilimleyici.
- Yeme-içme mekanlarını farklı kılan prestijli görünüm.
- Kolay temizlenmesini sağlayan, yeterli geniş alan, ince çizgili, kıvrımlı tasarım.
- Özel alüminyum alaşımlı yapı.
- Profesyonel görünümlü krom kaplama çelik bıçak.
- Yüksek kalite kesim kapasitesi ve işlevsellik.
- Son teknoloji ürünü güvenlik aparatları.
- Otomatik biriktirme tezgahı.
- Otomatik, bıçak kapağı çıkartma sistemi.
- Dahili, milimetrik dilimleme kalınlığı ayarlama sistemi.
- Dahili bileyici.



### XS 25 GIDA DİLİMLEME MAKİNESİ

KOD	9830.OXS25.00
DİLİMLEME ARALIĞI	0-14 mm
BIÇAK BOYU	250 mm
MOTOR GÜCÜ	0.32 kW
FIYAT	

- 230 V / 50 Hz elektrikli dilimleyici.
- Ürünün geçişini ve dilimin düşmesini kolaylaştırmak için 38° eğimli ölçü plakası.
- Dilimleme sırasında ürünün tahliye yolunu kolaylaştıran 15 derecelik eğik açıklığa sahip ölçü plakası.
- Atık madde azaltımı için çok ince kesim.
- Tamamen sızdırmaz IP67 kontrol paneli ve teması olan her parça için gıda sınıfı silikon conta.
- Manyetik birleştiricili çelik deflektör.
- Çıkarılabilir dahili bileyici.
- Sıvı kalıntılarının temizlenmesi için eğimli süzgeç.
- Mükemmel hijyen ve temizlik için döküme entegre sıvı toplama tepsi.
- Hızlı bıçak kapama sistemi.





## Et Kıyma ve Gıda Dilimleme Makineleri

## | ET KEMİK TESTERESİ



KOD	G	D	Y	GÜÇ	AĞIRLIK	FİYAT
8357.UKT01.T0	550	650	1010	1,1 kW - 1,5 hp	76 kg.	

## | ET KEMİK TESTERESİ



KOD	G	D	Y	GÜÇ	AĞIRLIK	FİYAT
8357.0KTP1.65R	470	460	880	0,75 Kw	56 kg	
8357.KTP249TR	920	880	1800	1,5 kW	160 kg	
8357.KTPF1.84TR	550	650	1010	1,1 kW	76 kg	

## | HAREKETLİ VAKUM MAKİNESİ



KOD	G	D	Y	POMPA GÜCÜ	AĞIRLIK	FİYAT
8916.AV106.00	600	600	1100	20 m <sup>3</sup>	102 kg.	

## | SET ÜSTÜ VAKUM MAKİNESİ



KOD	G	D	Y	POMPA GÜCÜ	AĞIRLIK	FİYAT
Tek Çeneli 8916.0MV20.00	600	600	500	20 m <sup>3</sup>	75 kg.	
Çift Çeneli 8916.0MV20.02	600	600	500	20 m <sup>3</sup>	80 kg.	

## Püre Makineleri ve Dilimleyiciler

### SOUS VIDE MAKİNESİ



- Yüksek miktardaki benmari pişirme kapasitesi.
- 80 litreye kadar ısıtma kapasitesi.
- Ben mari kütetine tutturulan katlanabilir tasarım.
- Pişirme esnasında beklenmedik durdurmalara karşın son kullanılan dereceyi ve zamanı geri yükleme özelliği
- Akıllı WiFi uygulaması.
- Avrupa CE IPX7 güvenlik kurallarına uygun tek sualtı kullanılabilir cihaz.

KOD	G	D	Y	SICAKLIK	GÜÇ	POMPA KAPASİTESİ	FİYAT
9991.SV320.00	270	20	215	20-+95°C	2300 kW	10 lt. / d	

### SOUS VIDE MAKİNESİ



KOD	G	D	Y	SICAKLIK	GÜÇ	AĞIRLIK	FİYAT
9999.0IDRO.216	164	220	332	0-+95°C	2 kW	7 kg.	

### PARMAK PATATES KESME MAKİNESİ



KOD	FİYAT
8830.30610.00	

## Teraziler

- Fonksiyonlar: Dara Alma, Sıfırlama, Üst üste toplama ve silme,
- Otomatik Sıfırlama
- Tartım Birimi değiştirme : kg, lb
- Düşük akü sesli ve görüntülü uyarı: Lb
- Yük aşımı sesli ve görüntülü uyarı: OL
- 5 saniyede enerji koruma moduna giriş
- AC/DC güç(Dahili şarj edilebilir akü)
- Arka Işıklı 25mm LCD Ekran
- 223x170mm Paslanmaz Kefe

Onaysız tartım terazisidir.Satış işlerinde kullanılamaz.

KOD		KAPASİTE	TAKSİMAT	FİYAT
8325.ACSH7.W3	⚡	3 kg	0.1 g	
8325.ACSH7.W6	⚡	6 kg	0.2 g	
8325.ACSH7.W15	⚡	15 kg	0.5 g	
8325.ACSH7.W30	⚡	30 kg	1 g	



### ACS-H7W SERİ

#### TARTIM TERAZİLERİ



- Fonksiyonlar: Limitleme özelliği , Basit Sayıcı , Dara Alma , Bekleme, Sıfırlama , Üst üste toplama ve silme ,Otomatik Sıfırlama
- Tartım Birimi: kg
- Düşük akü sesli ve görüntülü uyarı: Lb
- Yük aşımı sesli ve görüntülü uyarı: OL 200 saat
- 10 saniyede enerji koruma moduna giriş
- AC/DC güç(Dahili şarj edilebilir akü)
- 28mm LCD Ekran
- 336x223mm Paslanmaz Kefe

Onaysız tartım terazisidir.Satış işlerinde kullanılamaz.

KOD		KAPASİTE	TAKSİMAT	FİYAT
8325.OKFH5.03	⚡	3 kg	0.1 g	
8325.OKFH5.06	⚡	6 kg	0.2 g	
8325.OKFH5.15	⚡	15 kg	0.5 g	
8325.OKFH5.30	⚡	30 kg	1 g	



### KF-H2W SERİ

#### TARTIM TERAZİLERİ



- Fonksiyonlar: Fiyat hesaplama, Dara Alma , Sıfırlama , Otomatik Sıfırlama
- Tartım Birimi: kg
- 7 adet kaydedilebilir hafıza
- Yük aşımı sesli ve görüntülü uyarı: OL
- Opsiyonel çukur kefe seçeneği
- AC/DC güç(Dahili şarj edilebilir akü)
- 20mm LCD Ekran
- 336x223mm Paslanmaz Kefe

KOD		KAPASİTE	TAKSİMAT	FİYAT
8325.ACSHA.06	⚡	6 kg	1/2 g	
8325.ACSHA. 15	⚡	15 kg	2/5 g	
8325.ACSHA. 30	⚡	30 kg	5/10 g	



### ACS-A SERİ

#### TARTIM TERAZİLERİ





## B5 SERİ TARTIM BASKÜLÜ



- 28mm LCD Ekran
- Çift kademeli ekran aydınlatması
- 200 Saate kadar akülü kullanım
- Birim deęiřtirme ( Kg - Lb)
- Otomatik ve tuř ile sıfırlama, Parça sayım fonksiyonu
- 6V 4A řarj edilebilir aku

KOD		PLATFORM	KAPASİTE	TAKSİMAT	FİYAT
8325.B5060.4050	⚡	400 x 500 mm	60 kg.	20 g	
8325.B5150.5060	⚡	500 x 600 mm	150 kg.	50 g	
8325.B5150.5060P	⚡	500 x 600 mm	150 kg.	50 g	
8325.B5300.5060	⚡	500 x 600 mm	300 kg.	100 g	
8325.B5300.7080	⚡	700 x 800 mm	300 kg.	100 g	
8325.B5300.7080P	⚡	700 x 800 mm	300 kg.	100 g	
8325.B5600.8090	⚡	800 x 900 mm	600 kg.	200 g	





# SOĞUK ÜNİTELER

GN 2/1 Buzdolapları ve Derin Dondurucular	161-172
Tezgah Tipi Soğutucular	173-184
Slim Tip Buzdolapları	185
Tezgah Tipi Soğutucular İçin Tabla Seçenekleri	186
Tezgah Tipi Havuzlu Buzdolabı	186
Tezgah Tipi Evyeli Buzdolabı	187
Tezgah Tipi Pizza Salata Hazırlık Üniteli Buzdolabı	187
Pizza Hazırlık Dolabı	188
Tezgah Tipi 4 GN 1/1 Havzalı Buzdolabı	188
Salatalar İçin Tezgah Tipi Buzdolabı Vitrini	188
Tezgah Altı Soğutucular	189-190
Soğuk Hazırlık Üniteleri	191
Buz Makineleri	193-199
Dondurma Makineleri	200-202
Soğutucu Dolaplar	203-204
Split Tipi Soğutma Üniteleri	205-207



1958'DEN BUGÜNE

161

SOĞUK  
ÜNİTELER

öztiryakiler





**Özel tel kondenser**  
Temizlik ihtiyacı olmayan özel tel kondenser her zaman yüksek performans sunar.



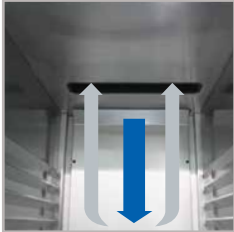
**Yüksek verimli Mono-block soğutma sistemi**  
**Düşük enerji tüketimli kompresörler**  
Geniş yüzey alanına sahip ve korozyona karşı elektrostatik boyalı evaporatör.  
Yüksek verimli fanlar CFC-Free soğutma gazı R134A/R404A.



**Kompakt tasarım gizlenmiş evaporatör**  
Maksimum iç hacim. Defrost sırasında minimum sıcaklık artışı



**HACCP dijital kontrol paneli**  
Yüksek/düşük sıcaklık alarmı, kapı açık alarmı ve yüksek kondenser sıcaklığı alarmı kayıt/görüntüleme.  
Basit nem kontrolü işlevini ve MODBUS protokolünü destekler.  
Merkezi kontrollü network data ve alarm sistemleriyle uyumludur.  
Akıllı defrost sayesinde daha az enerji tüketimi



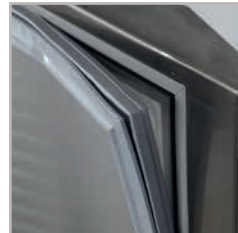
**Verimli hava sirkülasyonu**  
Özel tasarım hava kanalıyla dolap içi optimum hava dağılımı



**Otomatik fan kesme svici ve led iç aydınlatma**  
Kapı açıldığında dış ortamdan sıcak havanın içeri girmesini minimize eder. Soğuk havayı içeride tutar ve enerji tasarrufu sağlar.  
Led iç aydınlatma sayesinde daha düşük enerji tüketimi (Cam kapılı modellerde neon aydınlatma kullanılır.)



**GN 2/1 kapasiteli kullanışlı ve hijyenik iç kızaklar**  
Sac sıvama şeklinde olan paslanmaz iç kızaklar en yüksek hijyen standartlarıyla uyumludur. Yuvarlatılmış köşelere sahip kızaklar temizliği kolaylaştırır ve maksimum hijyen sağlar.



**Değiştirilebilir conta**  
Üçlü yalıtım bölgesine sahip değiştirilebilir magnetik conta ile ısı kaybını azaltan etkin bir yalıtım sağlanmaktadır.



**Maksimum hijyen için yuvarlatılmış köşeler**  
Bu sayede kolay temizlenebilir ve daha hijyenik bir iç yapı



**80/60 mm izolasyonlu duvarlar**  
Düşük enerji tüketimi için 40-42 kg m<sup>3</sup> yoğunlukta çevre dostu HFC-Free poliüretan izolasyon



**Yüksekliği ayarlanabilir paslanmaz çelik ayaklar**  
Opsiyonel olarak gemi tipi ayaklar veya hareketli tekerlek seçeneği.



**IP21 su geçirmezlik & Yönü değiştirilebilir kapı**  
Suya dayanıklı ön tasarım. Yönü değiştirilebilir kapılarla cihazlar herhangi bir alana kolayca adapte edilebilir olmaktadır.



## GN 2/1 Buzdolapları ve Derin Dondurucular

**GN 600.00 NMV**GN 2/1 PASLANMAZ ÇELİK KAPILI  
BUZDOLAPLARI**GN 1200.00 NMV**GN 2/1 PASLANMAZ ÇELİK  
ÇİFT KAPILI BUZDOLABI

KOD (AISI 304)		TİP	G	D	Y	SOĞUTUCU TÜRÜ	KAPASİTE	GÜÇ	ISI ARALIĞI	GERİLİM	m <sup>3</sup>	AĞIRLIK	FİYAT
7919.06NMV.00		GN 600.00 NMV	690	840	2100	R134A	700 lt	0.21 kW	-2 / +8 °C	230V / 50 Hz	1.48 m <sup>3</sup>	116 kg	
7919.12NMV.00		GN 1200.00 NMV	1380	840	2100	R134A	1400 lt	0.37 kW	-2 / +8 °C	230V / 50 Hz	2.84 m <sup>3</sup>	194 kg	

KOD (AISI 304)		TİP	G	D	Y	SOĞUTUCU TÜRÜ	KAPASİTE	GÜÇ	ISI ARALIĞI	GERİLİM	m <sup>3</sup>	AĞIRLIK	FİYAT
7919.06LMV.00		GN 600.00 LMV	690	840	2100	R404A	700 lt	0.57 kW	-5 / -22 °C	230V / 50 Hz	1.48 m <sup>3</sup>	118 kg	
7919.12LMV.00		GN 1200.00 LMV	1380	840	2100	R404A	1400 lt	0.80 kW	-5 / -22 °C	230V / 50 Hz	2.84 m <sup>3</sup>	196 kg	

**NMV:** Normal sıcaklıkta fanlı monoblok soğutma sistemi.**LMV:** Düşük sıcaklıkta fanlı monoblok soğutma sistemi.**Not:** Kapasite bilgileri brüt hacme göre verilmiştir.

## GN 2/1 Buzdolapları ve Derin Dondurucular



### GN 600.10 NMV

GN 2/1 PASLANMAZ ÇELİK  
KAPILI BUZDOLABI



### GN 600.10 LMV

GN 2/1 PASLANMAZ ÇELİK  
DÖRT KAPILI DERİN DONDURUCU



KOD (AISI 304)		TİP	G	D	Y	SOĞUTUCU TÜRÜ	KAPASİTE	GÜÇ	ISI ARALIĞI	GERİLİM	m <sup>3</sup>	AĞIRLIK	FİYAT
7919.06NMV.10	⚡	GN 600.10 NMV	690	840	2100	R134A	700 lt	0.21 kW	-2 / +8 °C	230V / 50 Hz	1.48 m <sup>3</sup>	120 kg	
7919.12NMV.10	⚡	GN 1200.10 NMV	1380	840	2100	R134A	1400 lt	0.37 kW	-2 / +8 °C	230V / 50 Hz	2.84 m <sup>3</sup>	201 kg	
KOD (AISI 304)		TİP	G	D	Y	SOĞUTUCU TÜRÜ	KAPASİTE	GÜÇ	ISI ARALIĞI	GERİLİM	m <sup>3</sup>	AĞIRLIK	FİYAT
7919.06LMV.10	⚡	GN 600.10 LMV	690	840	2100	R404A	700 lt	0.57 kW	-5 / -22 °C	230V / 50 Hz	1.48 m <sup>3</sup>	122 kg	
7919.12LMV.10	⚡	GN 1200.10 LMV	1380	840	2100	R404A	1400 lt	0.80 kW	-5 / -22 °C	230V / 50 Hz	2.84 m <sup>3</sup>	203 kg	

**NMV:** Normal sıcaklıkta fanlı monoblok soğutma sistemi.

**LMV:** LMV: Düşük sıcaklıkta fanlı monoblok soğutma sistemi.

**Not:** Kapasite bilgileri brüt hacme göre verilmiştir.

### GN 2/1 Buzdolapları ve Derin Dondurucular



**GN 600.01 NMV**  
GN 2/1 PASLANMAZ ÇELİK  
CAM KAPILI BUZDOLABI



**GN 1200.11 NMV**  
GN 2/1 PASLANMAZ ÇELİK  
DÖRT CAM KAPILI BUZDOLABI



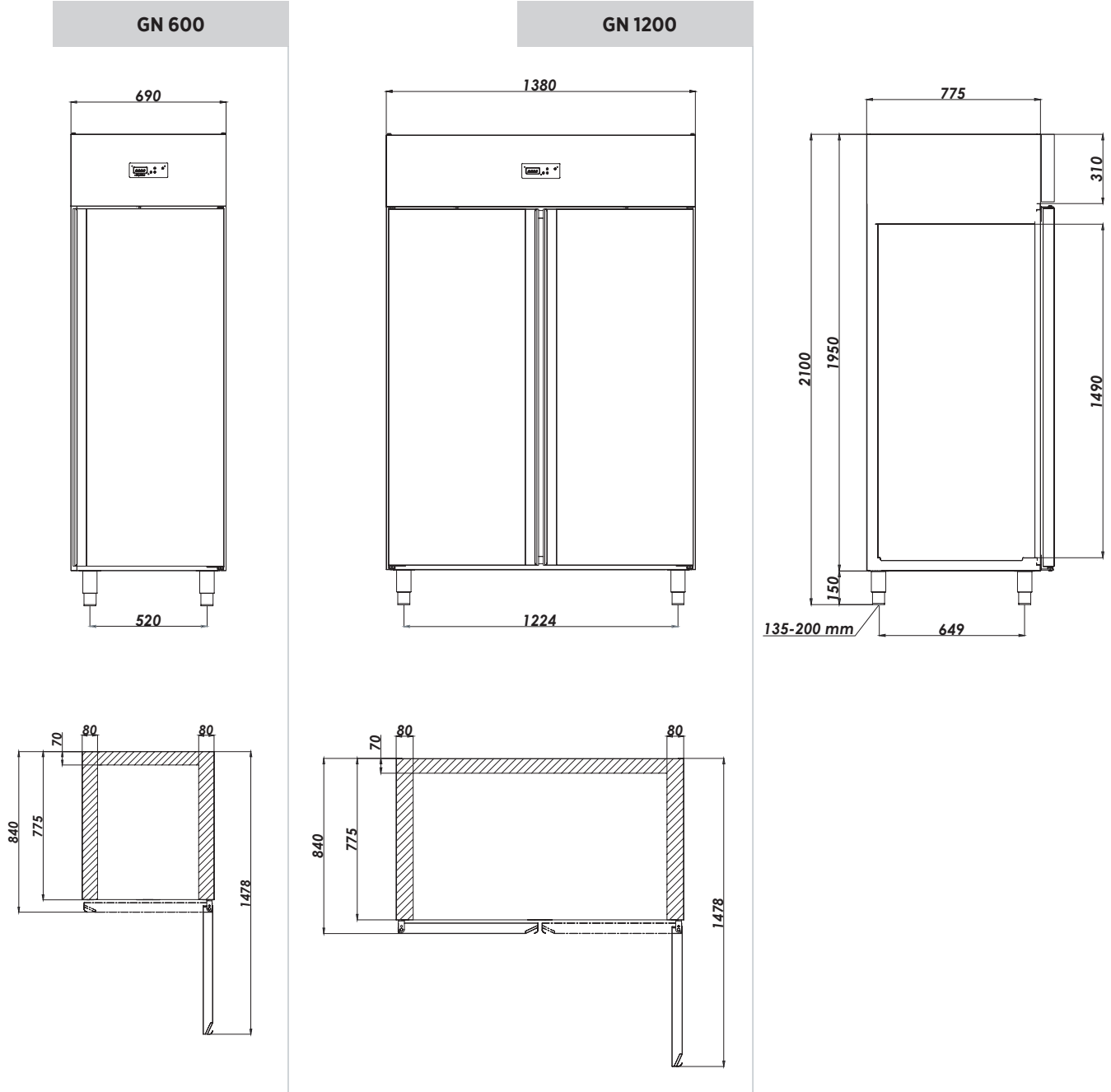
KOD (AISI 304)	TIP	G	D	Y	SOĞUTUCU TÜRÜ	KAPASİTE	GÜÇ	ISI ARALIĞI	GERİLİM	m <sup>3</sup>	AĞIRLIK	FİYAT
7919.06NMV.01	GN 600.01 NMV	690	840	2100	R134A	700 lt	0.21 kW	-2 / +8 °C	230V / 50 Hz	1.48 m <sup>3</sup>	123 kg	
7919.12NMV.01	GN 1200.01 NMV	1380	840	2100	R134A	1400 lt	0.37 kW	-2 / +8 °C	230V / 50 Hz	2.84 m <sup>3</sup>	208 kg	

KOD (AISI 304)	TIP	G	D	Y	SOĞUTUCU TÜRÜ	KAPASİTE	GÜÇ	ISI ARALIĞI	GERİLİM	m <sup>3</sup>	AĞIRLIK	FİYAT
7919.06NMV.11	GN 600.11 NMV	690	840	2100	R134A	700 lt	0.21 kW	-2 / +8 °C	230V / 50 Hz	1.48 m <sup>3</sup>	124 kg	
7919.12NMV.11	GN 1200.11 NMV	1380	840	2100	R134A	1400 lt	0.37 kW	-2 / +8 °C	230V / 50 Hz	2.84 m <sup>3</sup>	211 kg	

**NMV:** Normal sıcaklıkta fanlı monoblok soğutma sistemi.  
**LMV:** Düşük sıcaklıkta fanlı monoblok soğutma sistemi.  
**Not:** Kapasite bilgileri brüt hacme göre verilmiştir.

## GN 2/1 Buzdolapları ve Derin Dondurucular



GN 2/1 SOĞUTUCULAR			
MODEL	ISI ARALIĞI	İKLİM DERECELENDİRMESİ	GAZ TÜRÜ
NMV Seri	-2 / +8 °C	TROPİKAL (43°C)	R134a
LMV Seri	-5 / -22 °C	TROPİKAL (43°C)	R404a

### GN 2/1 Buzdolapları ve Derin Dondurucular



**GN 600.00 NMV K**  
GN 2/1 PASLANMAZ ÇELİK  
KAPILI BUZDOLABI



**GN 1200.00 LMV K**  
GN 2/1 PASLANMAZ ÇELİK  
KAPILI BUZDOLABI



KOD (AISI 304)	TİP	G	D	Y	SOĞUTUCU TÜRÜ	KAPASİTE	GÜÇ	ISI ARALIĞI	GERİLİM	m <sup>3</sup>	AĞIRLIK	FİYAT
79K3.06NMV.00	GN 600.00 NMV K	654	830	2000	R134A	600 lt	0.21 kW	0 / +10 °C	230V / 50 Hz	1.33 m <sup>3</sup>	107 kg	
79K3.12NMV.00	GN 1200.00 NMV K	1344	830	2000	R134A	1200 lt	0.37 kW	0 / +10 °C	230V / 50 Hz	2.63 m <sup>3</sup>	176 kg	

KOD (AISI 304)	TİP	G	D	Y	SOĞUTUCU TÜRÜ	KAPASİTE	GÜÇ	ISI ARALIĞI	GERİLİM	m <sup>3</sup>	AĞIRLIK	FİYAT
79K3.06LMV.00	GN 600.00 LMV K	654	830	2000	R404A	600 lt	0.57 kW	-5 / -22 °C	230V / 50 Hz	1.33 m <sup>3</sup>	118 kg	
79K3.12LMV.00	GN 1200.00 LMV K	1344	830	2000	R404A	1200 lt	0.80 kW	-5 / -22 °C	230V / 50 Hz	2.63 m <sup>3</sup>	178 kg	

KOD (AISI 430)	TİP	G	D	Y	SOĞUTUCU TÜRÜ	KAPASİTE	GÜÇ	ISI ARALIĞI	GERİLİM	m <sup>3</sup>	AĞIRLIK	FİYAT
79K4.06NMV.00	GN 600.00 NMV K	654	830	2000	R134A	600 lt	0.21 kW	0 / +10 °C	230V / 50 Hz	1.33 m <sup>3</sup>	107 kg	
79K4.12NMV.00	GN 1200.00 NMV K	1344	830	2000	R134A	1200 lt	0.37 kW	0 / +10 °C	230V / 50 Hz	2.63 m <sup>3</sup>	176 kg	

KOD (AISI 430)	TİP	G	D	Y	SOĞUTUCU TÜRÜ	KAPASİTE	GÜÇ	ISI ARALIĞI	GERİLİM	m <sup>3</sup>	AĞIRLIK	FİYAT
79K4.06LMV.00	GN 600.00 LMV K	654	830	2000	R404A	600 lt	0.57 kW	-5 / -22 °C	230V / 50 Hz	1.33 m <sup>3</sup>	118 kg	
79K4.12LMV.00	GN 1200.00 LMV K	1344	830	2000	R404A	1200 lt	0.80 kW	-5 / -22 °C	230V / 50 Hz	2.63 m <sup>3</sup>	178 kg	

**NMV:** Normal sıcaklıkta fanlı monoblok soğutma sistemi.  
**LMV:** Düşük sıcaklıkta fanlı monoblok soğutma sistemi.  
**Not:** Kapasite bilgileri brüt hacme göre verilmiştir.

## GN 2/1 Buzdolapları ve Derin Dondurucular



### GN 600.10 LMV K GN 2/1 PASLANMAZ ÇELİK KAPILI BUZDOLABI



### GN 1200.10 LMV K GN 2/1 PASLANMAZ ÇELİK DÖRT KAPILI BUZDOLABI



KOD (AISI 430)	TİP	G	D	Y	SOĞUTUCU TÜRÜ	KAPASİTE	GÜÇ	ISI ARALIĞI	GERİLİM	m <sup>3</sup>	AĞIRLIK	FİYAT
79K3.06NMV.10	GN 600.10 NMV K	654	830	2000	R134A	600 lt	0.21 kW	0 / +10 °C	230V / 50 Hz	1.33 m <sup>3</sup>	107 kg	
79K3.12NMV.10	GN 1200.10 NMV K	1344	830	2000	R134A	1200 lt	0.37 kW	0 / +10 °C	230V / 50 Hz	2.63 m <sup>3</sup>	171 kg	

KOD (AISI 430)	TİP	G	D	Y	SOĞUTUCU TÜRÜ	KAPASİTE	GÜÇ	ISI ARALIĞI	GERİLİM	m <sup>3</sup>	AĞIRLIK	FİYAT
79K3.06LMV.10	GN 600.10 LMV K	654	830	2000	R404A	600 lt	0.57 kW	-5 / -22 °C	230V / 50 Hz	1.33 m <sup>3</sup>	118 kg	
79K3.12LMV.10	GN 1200.10 LMV K	1344	830	2000	R404A	1200 lt	0.80 kW	-5 / -22 °C	230V / 50 Hz	2.63 m <sup>3</sup>	178 kg	

KOD (AISI 430)	TİP	G	D	Y	SOĞUTUCU TÜRÜ	KAPASİTE	GÜÇ	ISI ARALIĞI	GERİLİM	m <sup>3</sup>	AĞIRLIK	FİYAT
79K4.06NMV.10	GN 600.10 NMV K	654	830	2000	R134A	600 lt	0.21 kW	0 / +10 °C	230V / 50 Hz	1.33 m <sup>3</sup>	107 kg	
79K4.12NMV.10	GN 1200.10 NMV K	1344	830	2000	R134A	1200 lt	0.37 kW	0 / +10 °C	230V / 50 Hz	2.63 m <sup>3</sup>	171 kg	

KOD (AISI 430)	TİP	G	D	Y	SOĞUTUCU TÜRÜ	KAPASİTE	GÜÇ	ISI ARALIĞI	GERİLİM	m <sup>3</sup>	AĞIRLIK	FİYAT
79K4.06LMV.10	GN 600.10 LMV K	654	830	2000	R404A	600 lt	0.57 kW	-5 / -22 °C	230V / 50 Hz	1.33 m <sup>3</sup>	118 kg	
79K4.12LMV.10	GN 1200.10 LMV K	1344	830	2000	R404A	1200 lt	0.80 kW	-5 / -22 °C	230V / 50 Hz	2.63 m <sup>3</sup>	178 kg	

**NMV:** Normal sıcaklıkta fanlı monoblok soğutma sistemi.

**LMV:** LMV: Düşük sıcaklıkta fanlı monoblok soğutma sistemi.

**Not:** Kapasite bilgileri brüt hacme göre verilmiştir.

### GN 2/1 Buzdolapları ve Derin Dondurucular



**GN 600.01 NMV K**  
GN 2/1 PASLANMAZ ÇELİK  
CAM KAPILI BUZDOLABI



**GN 1200.11 NMV K**  
GN 2/1 PASLANMAZ ÇELİK  
DÖRT CAM KAPILI BUZDOLABI



KOD (AISI 304)	TİP	G	D	Y	SOĞUTUCU TÜRÜ	KAPASİTE	GÜÇ	ISI ARALIĞI	GERİLİM	m <sup>3</sup>	AĞIRLIK	FİYAT
79K3.06NMV.01	GN 600.01 NMV K	654	830	2000	R134A	600 lt	0.21 kW	0 / +10 °C	230V / 50 Hz	1.33 m <sup>3</sup>	114 kg	
79K3.12NMV.01	GN 1200.01 NMV K	1344	830	2000	R134A	1200 lt	0.37 kW	0 / +10 °C	230V / 50 Hz	2.63 m <sup>3</sup>	185 kg	

KOD (AISI 430)	TİP	G	D	Y	SOĞUTUCU TÜRÜ	KAPASİTE	GÜÇ	ISI ARALIĞI	GERİLİM	m <sup>3</sup>	AĞIRLIK	FİYAT
79K4.06NMV.01	GN 600.01 NMV K	654	830	2000	R134A	600 lt	0.21 kW	0 / +10 °C	230V / 50 Hz	1.33 m <sup>3</sup>	114 kg	
79K4.12NMV.01	GN 1200.01 NMV K	1344	830	2000	R134A	1200 lt	0.37 kW	0 / +10 °C	230V / 50 Hz	2.63 m <sup>3</sup>	185 kg	

KOD (AISI 304)	TİP	G	D	Y	SOĞUTUCU TÜRÜ	KAPASİTE	GÜÇ	ISI ARALIĞI	GERİLİM	m <sup>3</sup>	AĞIRLIK	FİYAT
79K3.06NMV.11	GN 600.11 NMV K	654	830	2000	R134A	600 lt	0.21 kW	0 / +10 °C	230V / 50 Hz	1.33 m <sup>3</sup>	114 kg	
79K3.12NMV.11	GN 1200.11 NMV K	1344	830	2000	R134A	1200 lt	0.37 kW	0 / +10 °C	230V / 50 Hz	2.63 m <sup>3</sup>	185 kg	

KOD (AISI 430)	TİP	G	D	Y	SOĞUTUCU TÜRÜ	KAPASİTE	GÜÇ	ISI ARALIĞI	GERİLİM	m <sup>3</sup>	AĞIRLIK	FİYAT
79K4.06NMV.11	GN 600.11 NMV K	654	830	2000	R134A	600 lt	0.21 kW	0 / +10 °C	230V / 50 Hz	1.33 m <sup>3</sup>	114 kg	
79K4.12NMV.11	GN 1200.11 NMV K	1344	830	2000	R134A	1200 lt	0.37 kW	0 / +10 °C	230V / 50 Hz	2.63 m <sup>3</sup>	185 kg	

**NMV:** Normal sıcaklıkta fanlı monoblok soğutma sistemi.

**LMV:** Düşük sıcaklıkta fanlı monoblok soğutma sistemi.

**Not:** Kapasite bilgileri brüt hacme göre verilmiştir.



## GN 600.13 NMV

GN 2/1 PASLANMAZ ÇELİK  
TEK KAPILI ÜÇ ÇEKMECELİ BUZDOLABI



KOD (AISI 304)		TİP	G	D	Y	SOĞUTUCU TÜRÜ	KAPASİTE	GÜÇ	ISI ARALIĞI	GERİLİM	m <sup>3</sup>	AĞIRLIK	FİYAT
7919.06NMV.13	⚡	GN 600.13 NMV	690	840	2100	R134A	700 lt	0.25 kW	-2 / +8 °C	230V / 50 Hz	1.48 m <sup>3</sup>	124 kg	
7919.06LMV.13	⚡	GN 600.13 LMV	690	840	2100	R404	700 lt	0.60 kW	-5 / -22 °C	230V / 50 Hz	1.48 m <sup>3</sup>	130 kg	

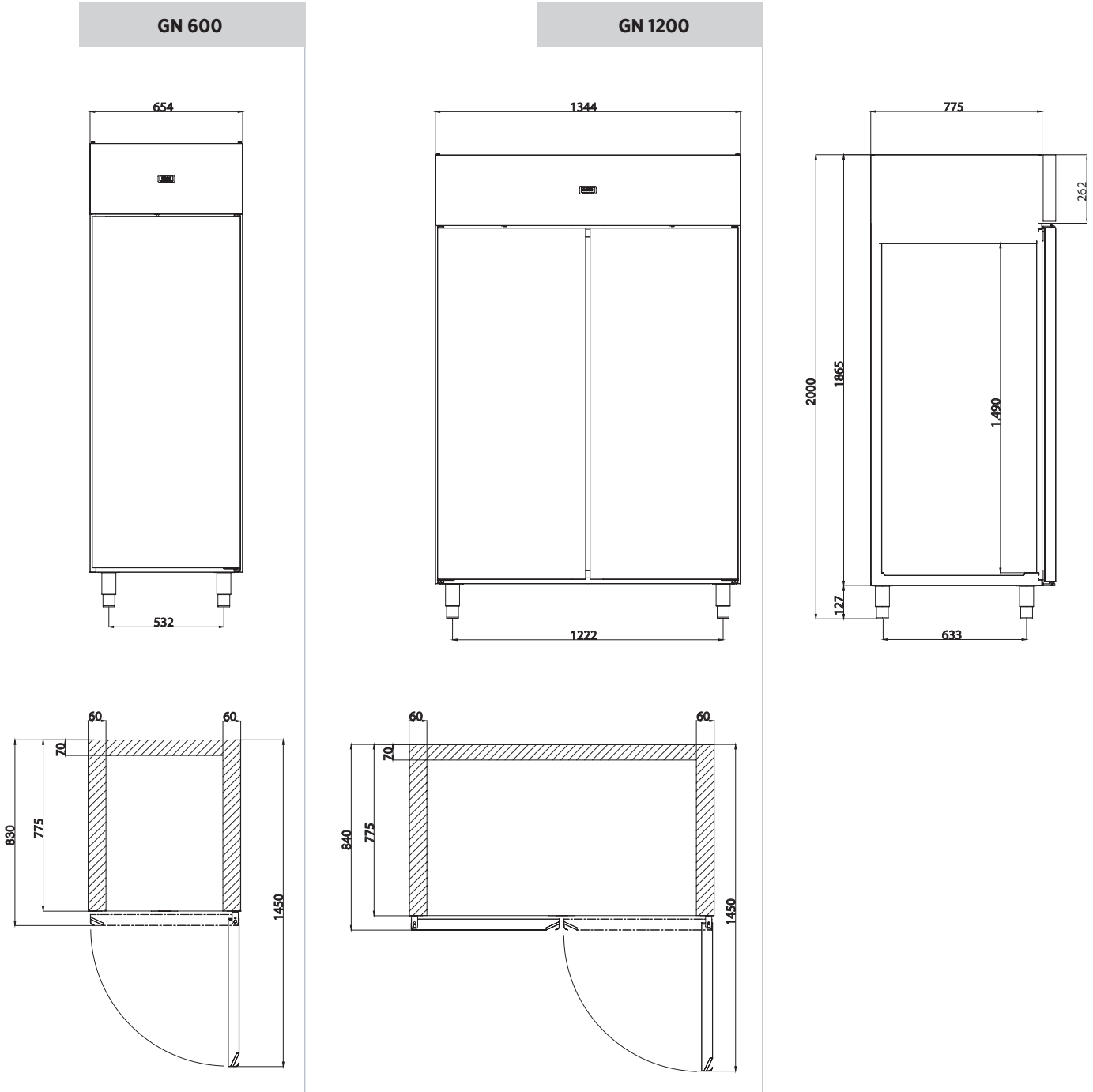
**NMV:** Normal sıcaklıkta fanlı monoblok soğutma sistemi.

**LMV:** Düşük sıcaklıkta fanlı monoblok soğutma sistemi.

**Not:** Kapasite bilgileri brüt hacme göre verilmiştir.



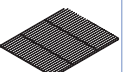

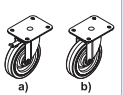

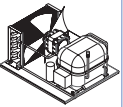

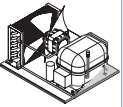
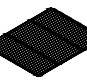

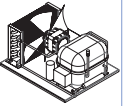

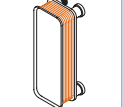



## GN 2/1 Buzdolapları ve Derin Dondurucular



GN 2/1 SOĞUTUCULAR			
MODEL	ISI ARALIĞI	İKLİM DERECELENDİRMESİ	GAZ TÜRÜ
NMV K Seri	0 / +10 °C	TROPİKAL (43°C)	R134a
LMV K Seri	-5 / -22 °C	TROPİKAL (43°C)	R404a

## OPSIYONAL AKSESUARLAR

	KOD	AÇIKLAMA	FİYAT		KOD	AÇIKLAMA	FİYAT
	2919.KLTMJ.00	Her bir kapı ve çekmece kilidi için KİLİT			2919.BLUET.00	Bluetooth Bağlantı Kiti	
	6268.00019.36	GN 2/1 Plastik Kaplamalı Tel Raf GN 2/1 RAF PVC			2919.EPOCA.00	Wireless Bağlantı Kiti	
	2920.93570.25	4 tekerlekli kit (2a+2b) için ilave fiyat h=150 mm Ø=125 mm TEKERLEK SETİ			2919.EPOCA.0J	Wireless Jumbo Bağlantı Kiti	
	2919.RMTCU.N1	R134a gazlı 400 W kondanser ünitesi (15m montaj ekipmanı içerir)			6234.00009.42	Buzdolabı merkezi izleme sistemine bağlanabilmesi için RS485/RS232 ÇEVİRİCİ	
	2919.RMTCU.N3	R134a gazlı 700 W kondanser ünitesi (15m montaj ekipmanı içerir)			6268.00019.31	GN2/1 Paslanmaz Tel Raf	
	2919.RMTCU.L1	R404a gazlı 500 W kondanser ünitesi (15m montaj ekipmanı içerir)			2919.04060.00	400 x 600 mm Paslanmaz Tel raf	
	2919.RMTCU.L3	R404a gazlı 800 W kondanser ünitesi (15 m montaj ekipmanı içerir)			2919.ETASK.06	GN 600 Et Askısı	
	2919.SSWCV.MO	Su soğutmalı kondanser fiyat farkı SU SOĞUTMALI KONDENSER			2919.ETASK.12	GN 1200 Et Askısı	

## BLUE LINE İÇİN OPSİYONAL AKSESUARLAR

	2919.06KLG.00	GN 600 Kilit ve Işık Aksesuar	
	2919.12KLG.00	GN 1200 Kilit ve Işık Aksesuar	





#### Özel tel kondenser

Temizlik ihtiyacı olmayan özel tel kondenser her zaman yüksek performans sunar.

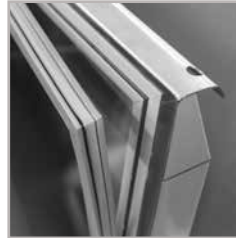


**Yüksek verimli Mono-block soğutma sistemi**  
**Düşük enerji tüketimli kompresörler**  
Geniş yüzey alanına sahip ve korozyona karşı elektrostatik boyalı evaporator  
Yüksek verimli fanlar  
CFC-Free soğutma gazı R134A/R404A



#### Satış sonrası servis için kolay sökülür

takılabilir soğutma sistemi  
Maksimum iç hacim ve defrost sırasında minimum sıcaklık artışı



#### Değiştirilebilir conta

Üçlü yalıtım bölgesine sahip değiştirilebilir magnetik conta ile ısı kaybını azaltan etkin bir yalıtım sağlanmaktadır.



#### Verimli hava sirkülasyonu

Özel tasarım hava kanalıyla dolap içi optimum hava dağılımı



#### 60 mm izolasyonlu duvarlar

Düşük enerji tüketimi için 40-42 kg/m<sup>3</sup> yoğunlukta çevre dostu HFC-Free poliüretan izolasyon



#### Maksimum hijyen için yuvarlatılmış köşeler

Bu sayede kolay temizlenebilir ve daha hijyenik bir iç yapı



#### Yükseklği ayarlanabilir

paslanmaz çelik ayaklar  
Opsiyonel olarak gemi tipi ayaklar veya hareketli tekerlek seçeneği

## Tezgah Tipi Soğutucular



## TA 260.00 NMV

SN 325X430 RAFLI ÇİFT KAPILI  
TEZGAH TİPİ BUZDOLABI

KOD		TİP	G	D	Y	SOĞUTUCU TÜRÜ	KAPASİTE	GÜÇ	ISI ARALIĞI	GERİLİM	m <sup>3</sup>	AĞIRLIK	FİYAT
79E3.26NMV.00	⚡	TA 260.00 NMV	600	1314	850	R134A	252 lt	0.21 kW	-2 / +8 °C	230V / 50 Hz	0.93 m <sup>3</sup>	88 kg	
79E3.36NMV.00	⚡	TA 360.00 NMV	600	1780	850	R134A	380 lt	0.28 kW	-2 / +8 °C	230V / 50 Hz	1.25 m <sup>3</sup>	126 kg	
79E3.46NMV.00	⚡	TA 460.00 NMV	600	2246	850	R134A	518 lt	0.35 kW	-2 / +8 °C	230V / 50 Hz	1.56 m <sup>3</sup>	148 kg	

KOD		TİP	G	D	Y	SOĞUTUCU TÜRÜ	KAPASİTE	GÜÇ	ISI ARALIĞI	GERİLİM	m <sup>3</sup>	AĞIRLIK	FİYAT
79E3.26LMV.00	⚡	TA 260.00 LMV	600	1314	850	R404A	252 lt	0.50 kW	-5 / -22 °C	230V / 50 Hz	0.93 m <sup>3</sup>	90 kg	
79E3.36LMV.00	⚡	TA 360.00 LMV	600	1780	850	R404A	380 lt	0.65 kW	-5 / -22 °C	230V / 50 Hz	1.25 m <sup>3</sup>	128 kg	
79E3.46LMV.00	⚡	TA 460.00 LMV	600	2246	850	R404A	518 lt	0.90 kW	-5 / -22 °C	230V / 50 Hz	1.56 m <sup>3</sup>	150 kg	

**NMV:** Normal sıcaklıkta fanlı monoblok soğutma sistemi.

**LMV:** Düşük sıcaklıkta fanlı monoblok soğutma sistemi.

**Not:** Kapasite bilgileri brüt hacme göre verilmiştir.



## TA 360.01 NMV

SN 325X430 RAFLI 3 CAM KAPILI  
TEZGAH TİPİ BUZDOLABI



KOD		TİP	G	D	Y	SOĐUTUCU TR	KAPASİTE	G	ISI ARALIĐI	GERİLİM	m <sup>3</sup>	AĐIRLIK	FİYAT
79E3.26NMV.01	⚡	TA 260.01 NMV	600	1314	850	R134A	252 lt	0.21 kW	-2 / +8 °C	230V / 50 Hz	0.93 m <sup>3</sup>	92 kg	
79E3.36NMV.01	⚡	TA 360.01 NMV	600	1780	850	R134A	380 lt	0.30 kW	-2 / +8 °C	230V / 50 Hz	1.25 m <sup>3</sup>	132 kg	
79E3.46NMV.01	⚡	TA 460.01 NMV	600	2246	850	R134A	518 lt	0.36 kW	-2 / +8 °C	230V / 50 Hz	1.56 m <sup>3</sup>	156 kg	

**NMV:** Normal sıcaklıkta fanlı monoblok sođutma sistemi.

**Not:** Kapasite bilgiler brt hacme gre verilmiřtir.

## Tezgah Tipi Soğutucular



**TA 260.02 NMV**  
SN 325X430 ÖLÇÜ 4 ÇEKMECELİ  
TEZGAH TİPİ BUZDOLABI



KOD		TİP	G	D	Y	SOĞUTUCU TÜRÜ	KAPASİTE	GÜÇ	ISI ARALIĞI	GERİLİM	m <sup>3</sup>	AĞIRLIK	FİYAT
79E3.26NMV.02	⚡	TA 260.02 NMV	600	1314	850	R134A	252 lt	0.21 kW	-2 / +8 °C	230V / 50 Hz	0.93 m <sup>3</sup>	103 kg	
79E3.36NMV.02	⚡	TA 360.02 NMV	600	1780	850	R134A	380 lt	0.28 kW	-2 / +8 °C	230V / 50 Hz	1.25 m <sup>3</sup>	149 kg	
79E3.46NMV.02	⚡	TA 460.02 NMV	600	2246	850	R134A	518 lt	0.35 kW	-2 / +8 °C	230V / 50 Hz	1.56 m <sup>3</sup>	178 kg	

KOD		TİP	G	D	Y	SOĞUTUCU TÜRÜ	KAPASİTE	GÜÇ	ISI ARALIĞI	GERİLİM	m <sup>3</sup>	AĞIRLIK	FİYAT
79E3.26LMV.02	⚡	TA 260.02 LMV	600	1314	850	R404A	252 lt	0.50 kW	-5 / -22 °C	230V / 50 Hz	0.93 m <sup>3</sup>	105 kg	
79E3.36LMV.02	⚡	TA 360.02 LMV	600	1780	850	R404A	380 lt	0.75 kW	-5 / -22 °C	230V / 50 Hz	1.25 m <sup>3</sup>	151 kg	
79E3.46LMV.02	⚡	TA 460.02 LMV	600	2246	850	R404A	518 lt	0.90 kW	-5 / -22 °C	230V / 50 Hz	1.56 m <sup>3</sup>	180 kg	

**NMV:** Normal sıcaklıkta fanlı monoblok soğutma sistemi.

**LMV:** Düşük sıcaklıkta fanlı monoblok soğutma sistemi.

**Not:** Kapasite bilgileri brüt hacme göre verilmiştir.



**TA 260.03 NMV**  
SN 325X430 ÖLÇÜ 6 ÇEKMECELİ  
TEZGAH TİPİ BUZDOLABI



KOD	TİP	G	D	Y	SOĞUTUCU TÜRÜ	KAPASİTE	GÜÇ	ISI ARALIĞI	GERİLİM	m <sup>3</sup>	AĞIRLIK	FİYAT
79E3.26NMV.03	TA 260.03 NMV	600	1314	850	R134A	252 lt	0.21 kW	-2 / +8 °C	230V / 50 Hz	0.93 m <sup>3</sup>	110 kg	
79E3.36NMV.03	TA 360.03 NMV	600	1780	850	R134A	380 lt	0.28 kW	-2 / +8 °C	230V / 50 Hz	1.25 m <sup>3</sup>	159 kg	
79E3.46NMV.03	TA 460.03 NMV	600	2246	850	R134A	518 lt	0.35 kW	-2 / +8 °C	230V / 50 Hz	1.56 m <sup>3</sup>	192 kg	

KOD	TİP	G	D	Y	SOĞUTUCU TÜRÜ	KAPASİTE	GÜÇ	ISI ARALIĞI	GERİLİM	m <sup>3</sup>	AĞIRLIK	FİYAT
79E3.26LMV.03	TA 260.03 LMV	600	1314	850	R404A	252 lt	0.50 kW	-5 / -22 °C	230V / 50 Hz	0.93 m <sup>3</sup>	112 kg	
79E3.36LMV.03	TA 360.03 LMV	600	1780	850	R404A	380 lt	0.75 kW	-5 / -22 °C	230V / 50 Hz	1.25 m <sup>3</sup>	161 kg	
79E3.46LMV.03	TA 460.03 LMV	600	2246	850	R404A	518 lt	0.90 kW	-5 / -22 °C	230V / 50 Hz	1.56 m <sup>3</sup>	194 kg	

**NMV:** Normal sıcaklıkta fanlı monoblok soğutma sistemi.

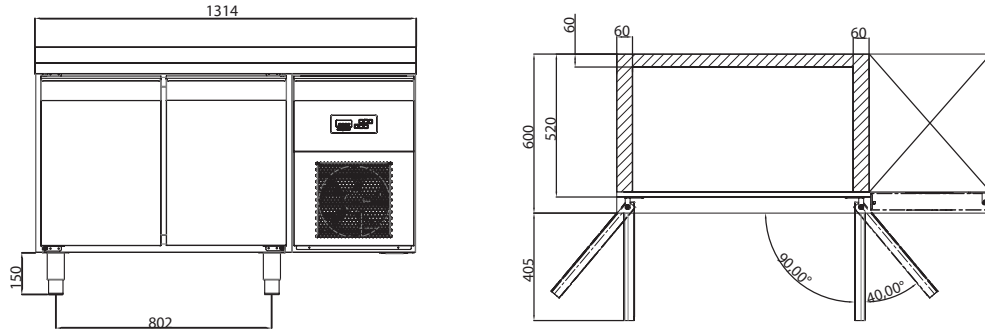
**LMV:** Düşük sıcaklıkta fanlı monoblok soğutma sistemi.

**Not:** Kapasite bilgileri brüt hacme göre verilmiştir.

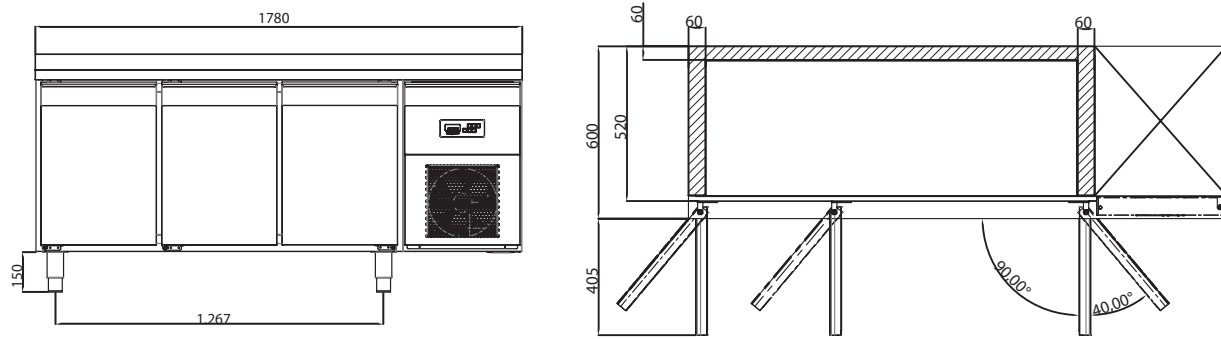


## Tezgah Tipi Soğutucular

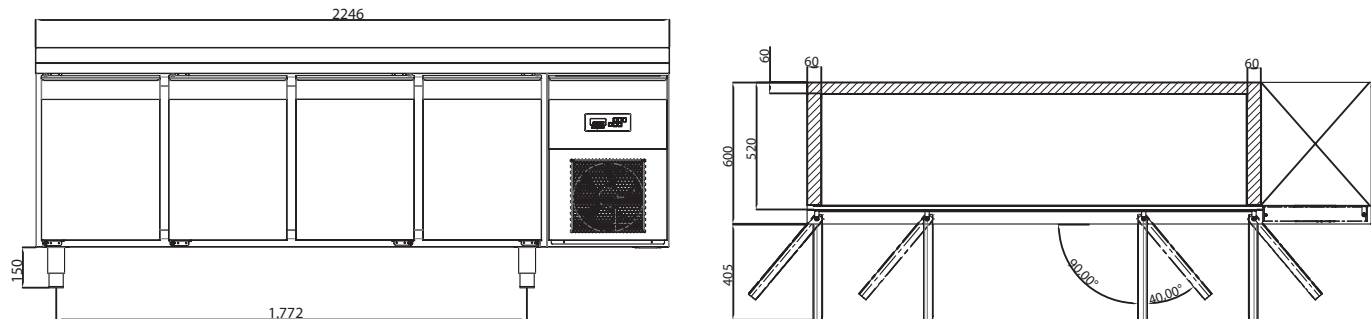
TA 260



TA 360



TA 460



SN 325 x 430 TEZGAH TİPİ BUZDOLAPLARI

MODEL	ISI ARALIĞI	İKLİMLEME DERECELENDİRMESİ	GAZ TÜRÜ
NMV Seri	-2 / +8 °C	TROPİKAL (43°C)	R134a
LMV Seri	-5 / -22 °C	TROPİKAL (43°C)	R404a



**TAG 270.00 NMV**  
GN 1/1 RAFLI ÇİFT KAPILI  
TEZGAH TİPİ BUZDOLABI



KOD (AISI 304)	TİP	G	D	Y	SOĞUTUCU TÜRÜ	KAPASİTE	GÜÇ	ISI ARALIĞI	GERİLİM	m <sup>3</sup>	AĞIRLIK	FİYAT
79E3.27NMV.00	⚡ TAG 270.00 NMV	700	1314	850	R134A	301 lt	0.21 kW	-2 / +8 °C	230V / 50 Hz	0.93 m <sup>3</sup>	95 kg	
79E3.37NMV.00	⚡ TAG 370.00 NMV	700	1780	850	R134A	457 lt	0.30 kW	-2 / +8 °C	230V / 50 Hz	1.25 m <sup>3</sup>	128 kg	
79E3.47NMV.00	⚡ TAG 470.00 NMV	700	2246	850	R134A	625 lt	0.36 kW	-2 / +8 °C	230V / 50 Hz	1.56 m <sup>3</sup>	159 kg	

KOD (AISI 304)	TİP	G	D	Y	SOĞUTUCU TÜRÜ	KAPASİTE	GÜÇ	ISI ARALIĞI	GERİLİM	m <sup>3</sup>	AĞIRLIK	FİYAT
79E3.27LMV.00	⚡ TAG 270.00 LMV	700	1314	850	R404A	301 lt	0.50 kW	-5 / -22 °C	230V / 50 Hz	1.07 m <sup>3</sup>	97 kg	
79E3.37LMV.00	⚡ TAG 370.00 LMV	700	1780	850	R404A	457 lt	0.65 kW	-5 / -22 °C	230V / 50 Hz	1.45 m <sup>3</sup>	130 kg	
79E3.47LMV.00	⚡ TAG 470.00 LMV	700	2246	850	R404A	625 lt	0.90 kW	-5 / -22 °C	230V / 50 Hz	1.81 m <sup>3</sup>	161 kg	

KOD (AISI 430)	TİP	G	D	Y	SOĞUTUCU TÜRÜ	KAPASİTE	GÜÇ	ISI ARALIĞI	GERİLİM	m <sup>3</sup>	AĞIRLIK	FİYAT
79E4.27NMV.00	⚡ TAG 270.00 NMV	700	1314	850	R134A	301 lt	0.21 kW	-2 / +8 °C	230V / 50 Hz	0.93 m <sup>3</sup>	95 kg	
79E4.37NMV.00	⚡ TAG 370.00 NMV	700	1780	850	R134A	457 lt	0.30 kW	-2 / +8 °C	230V / 50 Hz	1.25 m <sup>3</sup>	128 kg	
79E4.47NMV.00	⚡ TAG 470.00 NMV	700	2246	850	R134A	625 lt	0.36 kW	-2 / +8 °C	230V / 50 Hz	1.56 m <sup>3</sup>	159 kg	

KOD (AISI 430)	TİP	G	D	Y	SOĞUTUCU TÜRÜ	KAPASİTE	GÜÇ	ISI ARALIĞI	GERİLİM	m <sup>3</sup>	AĞIRLIK	FİYAT
79E4.27LMV.00	⚡ TAG 270.00 LMV	700	1314	850	R404A	301 lt	0.50 kW	-5 / -22 °C	230V / 50 Hz	1.07 m <sup>3</sup>	97 kg	
79E4.37LMV.00	⚡ TAG 370.00 LMV	700	1780	850	R404A	457 lt	0.65 kW	-5 / -22 °C	230V / 50 Hz	1.45 m <sup>3</sup>	130 kg	
79E4.47LMV.00	⚡ TAG 470.00 LMV	700	2246	850	R404A	625 lt	0.90 kW	-5 / -22 °C	230V / 50 Hz	1.81 m <sup>3</sup>	161 kg	





**NMV:** Normal sıcaklıkta fanlı monoblok soğutma sistemi.

**LMV:** Düşük sıcaklıkta fanlı monoblok soğutma sistemi.





**Not:** Kapasite bilgileri brüt hacme göre verilmiştir.

## Aksesuarlar

**TAG 370.01 NMV**GN 1/1 RAFLI ÜÇ CAM KAPILI  
TEZGAH TİPİ BUZDOLABI

KOD (AISI 304)		TİP	G	D	Y	SOĞUTUCU TÜRÜ	KAPASİTE	GÜÇ	ISI ARALIĞI	GERİLİM	 m <sup>3</sup>	AĞIRLIK	FİYAT
79E3.27NMV.01		TAG 270.01 NMV	700	1314	850	R134A	301 lt	0.21 kW	-2 / +8 °C	230V / 50 Hz	1.07 m <sup>3</sup>	99 kg	
79E3.37NMV.01		TAG 370.01 NMV	700	1780	850	R134A	457 lt	0.30 kW	-2 / +8 °C	230V / 50 Hz	1.45 m <sup>3</sup>	134 kg	
79E3.47NMV.01		TAG 470.01 NMV	700	2246	850	R134A	625 lt	0.36 kW	-2 / +8 °C	230V / 50 Hz	1.81 m <sup>3</sup>	167 kg	

KOD (AISI 430)		TİP	G	D	Y	SOĞUTUCU TÜRÜ	KAPASİTE	GÜÇ	ISI ARALIĞI	GERİLİM	 m <sup>3</sup>	AĞIRLIK	FİYAT
79E4.27NMV.01		TAG 270.01 NMV	700	1314	850	R134A	301 lt	0.21 kW	-2 / +8 °C	230V / 50 Hz	1.07 m <sup>3</sup>	99 kg	
79E4.37NMV.01		TAG 370.01 NMV	700	1780	850	R134A	457 lt	0.30 kW	-2 / +8 °C	230V / 50 Hz	1.45 m <sup>3</sup>	134 kg	
79E4.47NMV.01		TAG 470.01 NMV	700	2246	850	R134A	625 lt	0.36 kW	-2 / +8 °C	230V / 50 Hz	1.81 m <sup>3</sup>	167 kg	

**NMV:** Normal sıcaklıkta fanlı monoblok soğutma sistemi.**LMV:** Düşük sıcaklıkta fanlı monoblok soğutma sistemi.**Not:** Kapasite bilgileri brüt hacme göre verilmiştir.

## Tezgah Tipi Soğutucular



### TAG 270.02 NMV GN 1/1 RAFLI DÖRT ÇEKMECELİ TEZGAH TİPİ DONDURUCU



KOD (AISI 304)	TİP	G	D	Y	SOĞUTUCU TÜRÜ	KAPASİTE	GÜÇ	ISI ARALIĞI	GERİLİM	m <sup>3</sup>	AĞIRLIK	FİYAT
79E3.27NMV.02	TAG 270.02 NMV	700	1314	850	R134A	301 lt	0.21 kW	-2 / +8 °C	230V / 50 Hz	1.07 m <sup>3</sup>	110 kg	
79E3.37NMV.02	TAG 370.02 NMV	700	1780	850	R134A	457 lt	0.28 kW	-2 / +8 °C	230V / 50 Hz	1.45 m <sup>3</sup>	151 kg	
79E3.47NMV.02	TAG 470.02 NMV	700	2246	850	R134A	625 lt	0.35 kW	-2 / +8 °C	230V / 50 Hz	1.81 m <sup>3</sup>	189 kg	

KOD (AISI 304)	TİP	G	D	Y	SOĞUTUCU TÜRÜ	KAPASİTE	GÜÇ	ISI ARALIĞI	GERİLİM	m <sup>3</sup>	AĞIRLIK	FİYAT
79E3.27LMV.02	TAG 270.02 LMV	700	1314	850	R404A	301 lt	0.50 kW	-5 / -22 °C	230V / 50 Hz	1.07 m <sup>3</sup>	112 kg	
79E3.37LMV.02	TAG 370.02 LMV	700	1780	850	R404A	457 lt	0.75 kW	-5 / -22 °C	230V / 50 Hz	1.45 m <sup>3</sup>	153 kg	
79E3.47LMV.02	TAG 470.02 LMV	700	2246	850	R404A	625 lt	0.90 kW	-5 / -22 °C	230V / 50 Hz	1.81 m <sup>3</sup>	191 kg	

KOD (AISI 430)	TİP	G	D	Y	SOĞUTUCU TÜRÜ	KAPASİTE	GÜÇ	ISI ARALIĞI	GERİLİM	m <sup>3</sup>	AĞIRLIK	FİYAT
79E4.27NMV.02	TAG 270.02 NMV	700	1314	850	R134A	301 lt	0.21 kW	-2 / +8 °C	230V / 50 Hz	1.07 m <sup>3</sup>	110 kg	
79E4.37NMV.02	TAG 370.02 NMV	700	1780	850	R134A	457 lt	0.28 kW	-2 / +8 °C	230V / 50 Hz	1.45 m <sup>3</sup>	151 kg	
79E4.47NMV.02	TAG 470.02 NMV	700	2246	850	R134A	625 lt	0.35 kW	-2 / +8 °C	230V / 50 Hz	1.81 m <sup>3</sup>	189 kg	

KOD (AISI 430)	TİP	G	D	Y	SOĞUTUCU TÜRÜ	KAPASİTE	GÜÇ	ISI ARALIĞI	GERİLİM	m <sup>3</sup>	AĞIRLIK	FİYAT
79E4.27LMV.02	TAG 270.02 LMV	700	1314	850	R404A	301 lt	0.50 kW	-5 / -22 °C	230V / 50 Hz	1.07 m <sup>3</sup>	112 kg	
79E4.37LMV.02	TAG 370.02 LMV	700	1780	850	R404A	457 lt	0.75 kW	-5 / -22 °C	230V / 50 Hz	1.45 m <sup>3</sup>	153 kg	
79E4.47LMV.02	TAG 470.02 LMV	700	2246	850	R404A	625 lt	0.90 kW	-5 / -22 °C	230V / 50 Hz	1.81 m <sup>3</sup>	191 kg	

**NMV:** Normal sıcaklıkta fanlı monoblok soğutma sistemi.  
**LMV:** Düşük sıcaklıkta fanlı monoblok soğutma sistemi.  
**Not:** Kapasite bilgileri brüt hacme göre verilmiştir.

## Tezgah Tipi Soğutucular

**TAG 270.03 NMV**  
GN 1/1 RAFLI ALTI ÇEKMECELİ  
TEZGAH TİPİ DONDURUCU

KOD (AISI 304)	TİP	G	D	Y	SOĞUTUCU TÜRÜ	KAPASİTE	GÜÇ	ISI ARALIĞI	GERİLİM	m <sup>3</sup>	AĞIRLIK	FİYAT
79E3.27NMV.03	⚡ TAG 270.03 NMV	700	1314	850	R134A	301 lt	0.21 kW	-2 / +8 °C	230V / 50 Hz	1.07 m <sup>3</sup>	117 kg	
79E3.37NMV.03	⚡ TAG 370.03 NMV	700	1780	850	R134A	457 lt	0.28 kW	-2 / +8 °C	230V / 50 Hz	1.45 m <sup>3</sup>	161 kg	
79E3.47NMV.03	⚡ TAG 470.03 NMV	700	2246	850	R134A	625 lt	0.35 kW	-2 / +8 °C	230V / 50 Hz	1.81 m <sup>3</sup>	203 kg	

KOD (AISI 304)	TİP	G	D	Y	SOĞUTUCU TÜRÜ	KAPASİTE	GÜÇ	ISI ARALIĞI	GERİLİM	m <sup>3</sup>	AĞIRLIK	FİYAT
79E3.27LMV.03	⚡ TAG 270.03 LMV	700	1314	850	R404A	301 lt	0.50 kW	-5 / -22 °C	230V / 50 Hz	1.07 m <sup>3</sup>	119 kg	
79E3.37LMV.03	⚡ TAG 370.03 LMV	700	1780	850	R404A	457 lt	0.75 kW	-5 / -22 °C	230V / 50 Hz	1.45 m <sup>3</sup>	163 kg	
79E3.47LMV.03	⚡ TAG 470.03 LMV	700	2246	850	R404A	625 lt	0.90 kW	-5 / -22 °C	230V / 50 Hz	1.81 m <sup>3</sup>	205 kg	

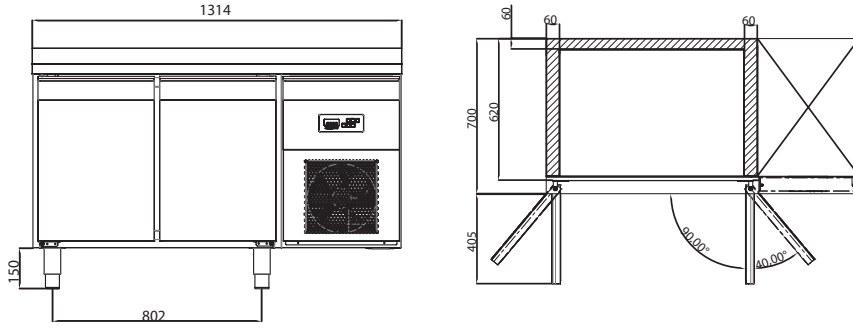
KOD (AISI 430)	TİP	G	D	Y	SOĞUTUCU TÜRÜ	KAPASİTE	GÜÇ	ISI ARALIĞI	GERİLİM	m <sup>3</sup>	AĞIRLIK	FİYAT
79E4.27NMV.03	⚡ TAG 270.03 NMV	700	1314	850	R134A	301 lt	0.21 kW	-2 / +8 °C	230V / 50 Hz	1.07 m <sup>3</sup>	117 kg	
79E4.37NMV.03	⚡ TAG 370.03 NMV	700	1780	850	R134A	457 lt	0.28 kW	-2 / +8 °C	230V / 50 Hz	1.45 m <sup>3</sup>	161 kg	
79E4.47NMV.03	⚡ TAG 470.03 NMV	700	2246	850	R134A	625 lt	0.35 kW	-2 / +8 °C	230V / 50 Hz	1.81 m <sup>3</sup>	203 kg	

KOD (AISI 430)	TİP	G	D	Y	SOĞUTUCU TÜRÜ	KAPASİTE	GÜÇ	ISI ARALIĞI	GERİLİM	m <sup>3</sup>	AĞIRLIK	FİYAT
79E4.27LMV.03	⚡ TAG 270.03 LMV	700	1314	850	R404A	301 lt	0.50 kW	-5 / -22 °C	230V / 50 Hz	1.07 m <sup>3</sup>	119 kg	
79E4.37LMV.03	⚡ TAG 370.03 LMV	700	1780	850	R404A	457 lt	0.75 kW	-5 / -22 °C	230V / 50 Hz	1.45 m <sup>3</sup>	163 kg	
79E4.47LMV.03	⚡ TAG 470.03 LMV	700	2246	850	R404A	625 lt	0.90 kW	-5 / -22 °C	230V / 50 Hz	1.81 m <sup>3</sup>	205 kg	

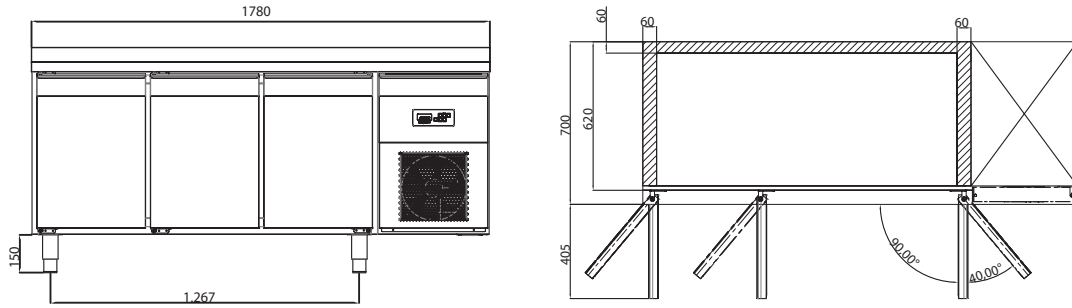
**NMV:** Normal sıcaklıkta fanlı monoblok soğutma sistemi.**LMV:** Düşük sıcaklıkta fanlı monoblok soğutma sistemi.**Not:** Kapasite bilgileri brüt hacme göre verilmiştir.

## Tezgah Tipi Soğutucular

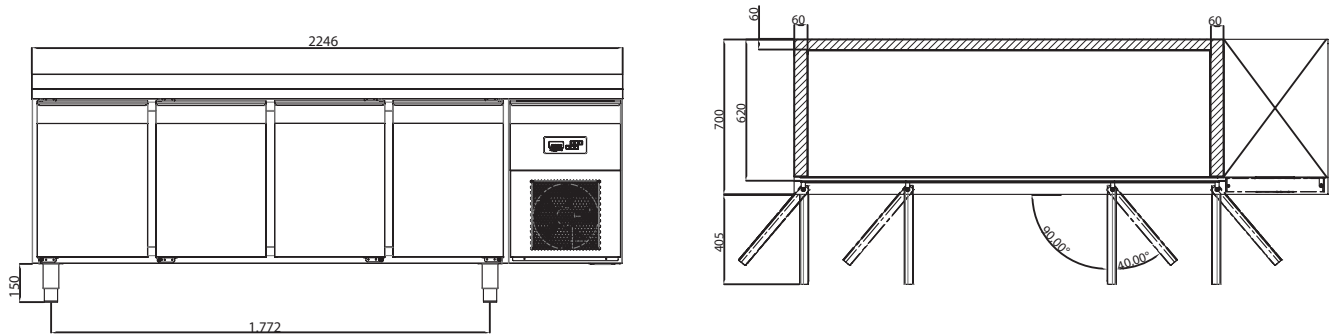
### TAG 270



### TAG 370



### TAG 470



#### 700 SERİ GN 1/1 TEZGAH TİPİ BUZDOLAPLARI

MODEL	ISI ARALIĞI	İKLİMLEME DERECELİNDİRMESİ	GAZ TÜRÜ
NMV Seri	-2 / +8 °C	TROPİKAL (43°C)	R134a
LMV Seri	-5 / -22 °C	TROPİKAL (43°C)	R404a

### Slim Tip Buzdolapları



#### 70 STD SLİM TİPİ BUZDOLABI







CE EAC  

- AISI 304 SS iç dış paslanmaz çelik
- 40-42 kg/m<sup>3</sup> çevre dostu HCFC-Free poliüretan izolasyon
- Slim tasarım, statik soğutma sistemi (70STD üst kısım fanlıdır)
- CFC Free soğutma gazı R134a-R404a

#### SLIM 100 SLİM TİPİ BUZDOLABI

CE EAC  



KOD (AISI 304)		TİP	G	D	Y	KAPASİTE	GÜÇ	ISI ARALIĞI	GERİLİM	 m <sup>3</sup>	AĞIRLIK	FİYAT
7919.10NTS.00		SLIM 100 NTS	690	600	850	150 lt	0.50 kW	-2/+8 °C	220V / 50 hz	0.56 m <sup>3</sup>	66 kg	
7919.10LTS.00		SLIM 100 LTS	690	600	850	150 lt	0.75 kW	-10/-20 °C	220V / 50 hz	0.56 m <sup>3</sup>	66 kg	
7919.15NTS.00		SLIM 150 NTS	690	710	850	190 lt	0.90 kW	-2/+8 °C	220V / 50 hz	0.67 m <sup>3</sup>	70 kg	
7919.15LTS.00		SLIM 150 LTS	690	710	850	190 lt	0.75 kW	-10/-20 °C	220V / 50 hz	0.67 m <sup>3</sup>	70 kg	
7919.70STD.AR		70 STD	690	760	1800	190 lt+160 lt	0.90 kW	+2/+8 °C	220V / 50hz	1.32 m <sup>3</sup>	130 kg	

## Tezgah Tipi Soğutucular

### Mermer Çalışma Tezgahı

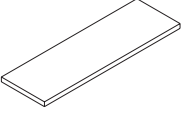
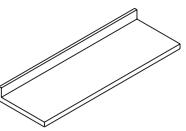
MERMER		
KOD	TİP	FİYAT
2920.13260.MO	TABL.TA260.MO	
2920.17860.MO	TABL.TA360.MO	
2920.22560.MO	TABL.TA460.MO	
2920.13270.MO	TABL.TA270.MO	
2920.17870.MO	TABL.TA370.MO	
2920.22570.MO	TABL.TA470.MO	

### Granit Çalışma Tezgahı

GRANİT		
KOD	TİP	FİYAT
2920.13260.GO	TABL.TA260.MO	
2920.17860.GO	TABL.TA360.MO	
2920.22560.GO	TABL.TA460.MO	
2920.13270.GO	TABL.TA270.MO	
2920.17870.GO	TABL.TA370.MO	
2920.22570.GO	TABL.TA470.MO	



### TEZGAH TİPİ VE TEZGAH ALTI BUZDOLAPLARI İÇİN TABLA SEÇENEKLERİ

	PASLANMAZ ÇELİK			MERMER			POLİETİLEN			GRANİT			
	KOD	TİP	FİYAT	KOD	TİP	FİYAT	KOD	TİP	FİYAT	KOD	TİP	FİYAT	
Düz Tabla 	TA 260	2920.13260.01	TABL.TA260.01		2920.13260.02	TABL.TA260.02		2920.13260.27	TABL.TA260.27		2920.13260.37	TABL.TA260.37	
	TA 360	2920.17860.01	TABL.TA360.01		2920.17860.02	TABL.TA360.02		2920.17860.27	TABL.TA360.27		2920.17860.37	TABL.TA360.37	
	TA 460	2920.22560.01	TABL.TA460.01		2920.22560.02	TABL.TA460.02		2920.22560.27	TABL.TA460.27		2920.22560.37	TABL.TA460.37	
	TAG 270	2920.13270.01	TABL.TA270.01		2920.13270.02	TABL.TA270.02		2920.13270.27	TABL.TA270.27		2920.13270.37	TABL.TA270.37	
	TAG 370	2920.17870.01	TABL.TA370.01		2920.17870.02	TABL.TA370.02		2920.17870.27	TABL.TA370.27		2920.17870.37	TABL.TA370.37	
	TAG 470	2920.22570.01	TABL.TA470.01		2920.22570.02	TABL.TA470.02		2920.22570.27	TABL.TA470.27		2920.22570.37	TABL.TA470.37	
Sırtlıklı Tabla 	TA 260	2920.13260.03	TABL.TA260.03		2920.13260.04	TABL.TA260.04		2920.13260.28	TABL.TA260.28		2920.13260.38	TABL.TA260.38	
	TA 360	2920.17860.03	TABL.TA360.03		2920.17860.04	TABL.TA360.04		2920.17860.28	TABL.TA360.28		2920.17860.38	TABL.TA360.38	
	TA 460	2920.22560.03	TABL.TA460.03		2920.22560.04	TABL.TA460.04		2920.22560.28	TABL.TA460.28		2920.22560.38	TABL.TA460.38	
	TAG 270	2920.13270.03	TABL.TA270.03		2920.13270.04	TABL.TA270.04		2920.13270.28	TABL.TA270.28		2920.13270.38	TABL.TA270.38	
	TAG 370	2920.17870.03	TABL.TA370.03		2920.17870.04	TABL.TA370.04		2920.17870.28	TABL.TA370.28		2920.17870.38	TABL.TA370.38	
	TAG 470	2920.22570.03	TABL.TA470.03		2920.22570.04	TABL.TA470.04		2920.22570.28	TABL.TA470.28		2920.22570.38	TABL.TA470.38	



### TAG 270.24 NTV

TEZGAH TİPİ  
HAVUZLU BUZDOLABI 304 KALİTE



KOD		TİP	G	D	Y	MODEL	KAPASİTE	GÜÇ	ISI ARALIĞI	GERİLİM	m <sup>3</sup>	AĞIRLIK	FİYAT
7919.27NTV.24	⚡	TAG 270.24 NTV	700	1420	850	ELEKT	280 lt	0.35 kW	+1 / +8 °C	230V / 50 Hz	1.32 m <sup>3</sup>	105 kg	
7919.37NTV.24	⚡	TAG 370.24 NTV	700	1880	850	ELEKT	460 lt	0.40 kW	+1 / +8 °C	230V / 50 Hz	1.78 m <sup>3</sup>	130 kg	
7919.47NTV.24	⚡	TAG 470.24 NTV	700	2400	850	ELEKT	630 lt	0.50 kW	+1 / +8 °C	230V / 50 Hz	2.22 m <sup>3</sup>	155 kg	



## Tezgaah Tipi Soğutucular

**TAG 37NTV.E0**  
TEZGAH TİPİ  
EVYELİ BUZDOLABI

KOD		TİP	G	D	Y	MODEL	KAPASİTE	GÜÇ	GERİLİM	GERİLİM	m <sup>3</sup>	AĞIRLIK	FİYAT
7619.27NTV.E0		TAG 27NTV.E0	700	1420	850	ELEKT	280 lt	0.40 kW	+2 / +5 °C	230V / 60 Hz	1.32 m <sup>3</sup>	133 kg	
7619.37NTV.E0		TAG 37NTV.E0	700	1880	850	ELEKT	460 lt	0.50 kW	+2 / +5 °C	230V / 60 Hz	1.78 m <sup>3</sup>	170 kg	
7619.47NTV.E0		TAG 47NTV.E0	700	2400	850	ELEKT	630 lt	0.60 kW	+2 / +5 °C	230V / 60 Hz	2.22 m <sup>3</sup>	230 kg	

**TAG 37NTV.S0**  
TEZGAH TİPİ PİZZA SALATA  
HAZIRLIK ÜNİTELİ BUZDOLABI

KOD		TİP	G	D	Y	MODEL	KAPASİTE	GÜÇ	GERİLİM	GERİLİM	m <sup>3</sup>	AĞIRLIK	FİYAT
7619.27NTV.S0		TAG 27NTV.S0	700	1420	850	ELEKT	280 lt	0.40 kW	+2 / +5 °C	230V / 60 Hz	1.32 m <sup>3</sup>	133 kg	
7619.37NTV.S0		TAG 37NTV.S0	700	1880	850	ELEKT	460 lt	0.50 kW	+2 / +5 °C	230V / 60 Hz	1.78 m <sup>3</sup>	170 kg	
7619.47NTV.S0		TAG 47NTV.S0	700	2400	850	ELEKT	630 lt	0.60 kW	+2 / +5 °C	230V / 60 Hz	2.22 m <sup>3</sup>	230 kg	

## Tezgah Tipi Soğutucular



### 48NTV.PJ PIZZA HAZIRLIK DOLABI



- AISI 304 SS iç dış paslanmaz çelik
- 40-42 kg/m<sup>3</sup> çevre dostu HCFC-Free poliüretan izolasyon
- Dolap fan soğutmalı ve make-up soğutmalı olmak üzere, iki ayrı dijital kontrollü özel soğutma sistemi
- Kolay temizlenmeye uygun hijyenik pizza hazırlık tablası
- GN1/3-150 kapasiteli, kolay temizlenebilir kapaklı Make-Up
- CFC Free R404a soğutma gazı

KOD	TİP	G	D	Y	MODEL	KAPASİTE	GÜÇ	ISI ARALIĞI	GERİLİM	m <sup>3</sup>	AĞIRLIK	FİYAT
7919.28NTV.PJ	28NTV.PJ	1415	865	1300	ELEKT	328lt + 6xGN1/3 + GN1/2	0,70 kW	-2/+8 °C	220V / 50hz	2.2 m <sup>3</sup>	190 kg	
7919.38NTV.PJ	38NTV.PJ	1875	865	1300	ELEKT	520lt + 10xGN1/3	0,75 kW	-2/+8 °C	220V / 50hz	2.9 m <sup>3</sup>	250 kg	
7919.48NTV.PJ	48NTV.PJ	2385	865	1300	ELEKT	700lt + 13xGN1/3	0,80 kW	-2/+8 °C	220V / 50hz	3.7 m <sup>3</sup>	285 kg	



### SALATALAR İÇİN TEZGAH TİPİ BUZDOLABI VİTRİNİ



KOD	G	D	Y
2919.27NTV.TG01.00	1500	300	450
2919.37NTV.TG01.00	1875	300	450
2919.47NTV.TG01.00	2385	300	450



### TAG 27NTV.T1 TEZGAH TİPİ 4 GN 1/1 HAVZALI BUZDOLABI

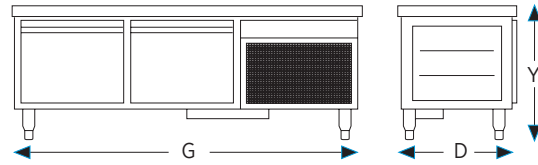


KOD	G	D	Y	GERİLİM	GÜÇ	FİYAT
7919.27NTV.T1	1420	700	850	220-240 V/ 50 Hz	0,40 kW	
7919.37NTV.T1	1880	700	850	220-240 V/ 50 Hz	0,50 kW	
7919.47NTV.T1	2400	700	850	220-240 V/ 50 Hz	0,60 kW	

## Tezgah Altı Soğutucular

**CTAG 370.01 NTS**  
GN 1/1 RAFLI 3 KAPILI  
TEZGAH ALTI BUZDOLABI**CTAG 270.01 NTS**  
GN 1/1 RAFLI 2 KAPILI  
TEZGAH ALTI BUZDOLABI

- Paslanmaz çelik
- 50 mm izolasyon kalınlığı
- 40-42 kg/m<sup>3</sup> yoğunlukta, çevre dostu poliüretan izolasyon.
- Otomatik defrost suyu buharlaştırma kabı.
- HACCP Dijital termometre termostat.
- Statik soğutma sistemi.
- Derin dondurucu kapı ve çekmece ağızlarında donmaya karşı rezistans.
- Yüksekliği ayarlanabilir ayaklar.
- Plastik kaplı, yüksekliği ayarlanabilir raf (kapılı modellerde).
- CFC Free soğutma gazı: R134A/R404A



KOD		TİP	G	D	Y	MODEL	KAPASİTE	GÜÇ	ISI ARALIĞI	GERİLİM	m <sup>3</sup>	AĞIRLIK	FİYAT
7919.26NTS.C1		CTA 260.01 NTS	600	1420	600	ELEC	136 lt	0.18 kW	-2 / +8 °C	230V / 50 Hz	0.89 m <sup>3</sup>	67 kg	
7919.36NTS.C1		CTA 360.01 NTS	600	1880	600	ELEC	215 lt	0.25 kW	-2 / +8 °C	230V / 50 Hz	1.19 m <sup>3</sup>	108 kg	
7919.46NTS.C1		CTA 460.01 NTS	600	2400	600	ELEC	295 lt	0.27 kW	-2 / +8 °C	230V / 50 Hz	1.5 m <sup>3</sup>	124 kg	
7919.27NTS.01		CTAG 270.01 NTS	700	1420	600	ELEC	170 lt	0.18 kW	-2 / +8 °C	230V / 50 Hz	1 m <sup>3</sup>	75 kg	
7919.37NTS.01		CTAG 370.01 NTS	700	1880	600	ELEC	265 lt	0.25 kW	-2 / +8 °C	230V / 50 Hz	1.35 m <sup>3</sup>	122 kg	
7919.47NTS.01		CTAG 470.01 NTS	700	2400	600	ELEC	365 lt	0.27 kW	-2 / +8 °C	230V / 50 Hz	1.72 m <sup>3</sup>	148 kg	



**CTAG 370.03 NTS**  
GN 1/1 ÖLÇÜ 6 ÇEKMECELİ  
TEZGAH ALTI BUZDOLABI



**CTAG 270.03 NTS**  
GN 1/1 ÖLÇÜ 4 ÇEKMECELİ TEZGAH  
ALTI BUZDOLABI



KOD		TİP	G	D	Y	MODEL	KAPASİTE	GÜÇ	ISI ARALIĞI	GERİLİM	m <sup>3</sup>	AĞIRLIK	FİYAT
7919.26NTS.C3	⚡	CTA 260.03 NTS	600	1420	600	ELEC	136 lt	0.18 kW	-2 / +8 °C	230V / 50 Hz	0.89 m <sup>3</sup>	77 kg	
7919.36NTS.C3	⚡	CTA 360.03 NTS	600	1880	600	ELEC	215 lt	0.25 kW	-2 / +8 °C	230V / 50 Hz	1.19 m <sup>3</sup>	123 kg	
7919.46NTS.C3	⚡	CTA 460.03 NTS	600	2400	600	ELEC	295 lt	0.27 kW	-2 / +8 °C	230V / 50 Hz	1.5 m <sup>3</sup>	144 kg	
7919.27NTS.C3	⚡	CTAG 270.03 NTS	700	1420	600	ELEC	170 lt	0.18 kW	-2 / +8 °C	230V / 50 Hz	1 m <sup>3</sup>	85 kg	
7919.37NTS.C3	⚡	CTAG 370.03 NTS	700	1880	600	ELEC	265 lt	0.25 kW	-2 / +8 °C	230V / 50 Hz	1.35 m <sup>3</sup>	137 kg	
7919.47NTS.C3	⚡	CTAG 470.03 NTS	700	2400	600	ELEC	365 lt	0.27 kW	-2 / +8 °C	230V / 50 Hz	1.72 m <sup>3</sup>	168 kg	

## Soğuk Hazırlık Üniteleri

**PZC35.LO NTS**PLEKSİGLAS KAPAKLI  
YÜKSEK SOĞUK HAZIRLIK ÜNİTESİ

KOD	TİP	G	D	Y	KAPASİTE	AĞIRLIK	FİYAT
79E3.PZC35.LO	PZC35.LO NTS	1320	340	300	5 x GN1/4	38 kg	
79E3.PZC54.LO	PZC54.LO NTS	1780	340	300	8 x GN1/4	50 kg	
79E3.PZC72.LO	PZC72.LO NTS	2250	340	300	11 x GN1/4	86 kg	

**PZC35.HO NTS**PLEKSİGLAS KAPAKLI  
YÜKSEK SOĞUK HAZIRLIK ÜNİTESİ








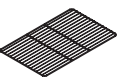
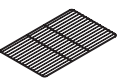

KOD	TİP	G	D	Y	KAPASİTE	AĞIRLIK	FİYAT
79E3.PZC35.HO	PZC35.HO NTS	1320	340	600	5 x GN1/4	42 kg	
79E3.PZC54.HO	PZC54.HO NTS	1780	340	600	8 x GN1/4	57 kg	
79E3.PZC72.HO	PZC72.HO NTS	2250	340	600	11 x GN1/4	89 kg	

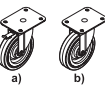
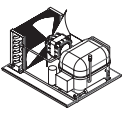
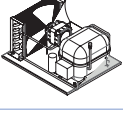
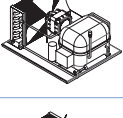
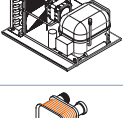
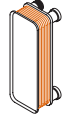


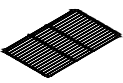
**PZC35.LO NTS**PLEKSİGLAS KAPAKLI  
CAMLI SOĞUK HAZIRLIK ÜNİTESİ

KOD	TİP	G	D	Y	KAPASİTE	AĞIRLIK	FİYAT
79E3.PZC35.00	PZC35.00 NTS	1320	340	440	5 x GN1/4	48 kg	
79E3.PZC54.00	PZC54.00 NTS	1780	340	440	8 x GN1/4	56 kg	
79E3.PZC72.00	PZC72.00 NTS	2250	340	440	11 x GN1/4	106 kg	



Opsiyonel Aksesuarlar

	KOD	AÇIKLAMA	FİYAT
	2919.DRAWR.OA	GN 1/1 çekmece grubu (2/3 + 1/3) için. Sadece tezgah tipi buzdolaplarıyla uyumlu "A" TİPİ ÇEKMECE	
	2919.DRAWR.OB	GN 1/1 çekmece grubu (2 x 1/2) için. Sadece tezgah tipi buzdolaplarıyla uyumlu "B" TİPİ ÇEKMECE	
	2919.DRAWR.OC	GN 1/1 çekmece grubu (3 x 1/3) için. Sadece tezgah tipi buzdolaplarıyla uyumlu "C" TİPİ ÇEKMECE	
	2919.DRAWR.OD	GN 1/1 çekmece grubu (2 x 1/3) için. Sadece tezgah altı buzdolaplarıyla uyumlu "D" TİPİ ÇEKMECE	
	2919.DRAWR.OE	GN 1/1 çekmece (1 x 2/3) için. Sadece tezgah altı buzdolaplarıyla uyumlu "E" TİPİ ÇEKMECE	
	2919.CDOOR.0G	Tezgah tipi cam kapı için. "G" TİPİ KAPI	
	2919.GCITA.00	GN1/1 çekmece ayırıcı çifti ÇEKMECE AYIRACI	
	6268.00019.08	GN1/1 PVC tel raf	
	6268.00019.09	SN 325x430 PVC tel raf	
	6268.00019.32	SN 325x430 paslanmaz tel raf	

	KOD	AÇIKLAMA	FİYAT
	2920.93570.25	4 tekerlekli kit (2a+2b) h=150 mm Ø=125 mm TEKERLEK SETİ	
	2919.RMTCU.N1	R134a gazlı 400 W kondansör ünitesi (15m montaj ekipmanı içerir)	
	2919.RMTCU.N3	R134a gazlı 700 W kondansör ünitesi (15m montaj ekipmanı içerir)	
	2919.RMTCU.L1	R404a gazlı 500 W kondansör ünitesi (15m montaj ekipmanı içerir)	
	2919.RMTCU.L3	R404a gazlı 800 W kondansör ünitesi (15m montaj ekipmanı içerir)	
	2919.SSWCV.M0	Su soğutmalı kondansör. SU SOĞUTMALI KONDANSER	
	2919.BLUET.00	Bluetooth Bağlantı Kiti	
	2919.EPOCA.00	Wifi Bağlantı Kiti EV3294 Kontrol	
	6268.00019.34	GN 1/1 Paslanmaz Çelik Tel Raf	

TEZGAH TİPİ BUZDOLAPLARI İÇİN MODEL KODLAMA  
X : Kompresör Ünitesi  
Örnek : BBSX  
Bölme-1: "B" Tipi çekmeceler / Bölme-2: "B" Tipi çekmeceler  
Bölme-3: "S" Tipi kapı / Bölme-4: Kompresör Ünitesi

## HOSHIZAKI Buz Makineleri

 **KM-80B**  
BUZ MAKİNESİ  
CE

KOD		TİP	G	D	Y	GERİLİM	DEPOLAMA KAPASİTESİ	KAPASİTE	AĞIRLIK	FİYAT
9805.KM80B.00		KM-80B	605	719	842	220 - 240V/50Hz - 0.449 kW	40 kg.	51 kg.	-	

 **IM-30CNE-HC**  
BUZ MAKİNESİ  
CE

KOD		TİP	G	D	Y	GERİLİM	DEPOLAMA KAPASİTESİ	KAPASİTE	AĞIRLIK	FİYAT
9805.IM30CN.EHC		IM-30CNE-HC	398	451	695	220-240 V/50 Hz - 230 W	11,5 kg.	30 kg.	-	

 **IM-45NE-HC**  
BUZ MAKİNESİ  
CE

KOD		TİP	G	D	Y	GERİLİM	DEPOLAMA KAPASİTESİ	KAPASİTE	AĞIRLIK	FİYAT
9805.IM45N.EHC		IM-45NE-HC	503	456	840	220-240 V/50 Hz - 275 W	18 kg.	45 kg.	-	

 **IM-65NE-HC**  
BUZ MAKİNESİ  
CE

KOD		TİP	G	D	Y	GERİLİM	DEPOLAMA KAPASİTESİ	KAPASİTE	AĞIRLIK	FİYAT
9805.IM65N.EHC		IM-65NE-HC	603	506	840	220-240 V/50 Hz - 320 W	26 kg.	62 kg.	-	

 **IM-240ANE-H**  
BUZ MAKİNESİ

CE




KOD	TİP	G	D	Y	GERİLİM	DEPOLAMA KAPASİTESİ	KAPASİTE	AĞIRLIK	FİYAT
9805.IM240A.NEH	 IM-240ANE-HC	560	700	880	220-240 V/50 Hz - 930 W	78 kg.	210 kg.	-	

 **IM-240DNE-HC**  
BUZ MAKİNESİ

CE




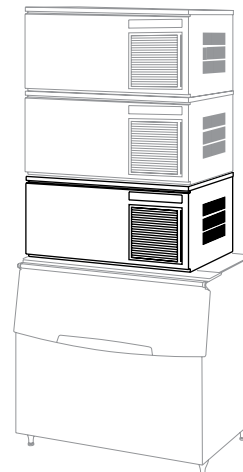
KOD	TİP	G	D	Y	GERİLİM	DEPOLAMA KAPASİTESİ	KAPASİTE	AĞIRLIK	FİYAT
9805.IM240D.NEC	 IM-240DNE-HC	1084	700	500	220-240 V/50 Hz - 930 W	82 kg.	210 kg.	-	

 **IM-240XNE-HC**  
BUZ MAKİNESİ

CE



KOD	TİP	G	D	Y	GERİLİM	DEPOLAMA KAPASİTESİ	KAPASİTE	AĞIRLIK	FİYAT
9805.IM240X.NHC	 IM-240XNE-HC	1084	700	500	220-240 V/50 Hz - 930 W	82 kg.	210 kg.	-	



**IM-240DNE-HC**  
Ana Üst Panel

**IM-240XNE-HC**  
Eklenebilir Alt Panel

**IM-240XNE-HC**  
Eklenebilir Alt Panel

**TK-IMD2**  
Bağlantı Kiti

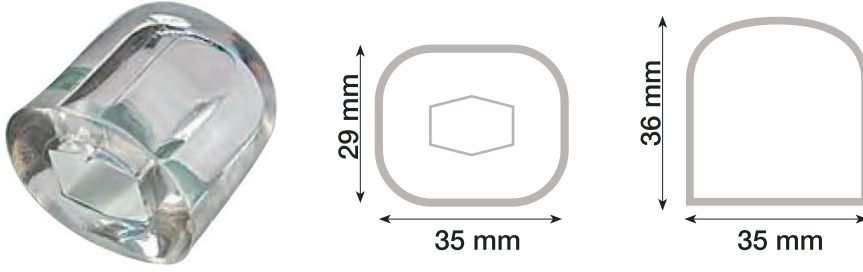
**B-340 SA**  
Buz Haznesi

KOD	TİP	G	D	Y	DEPOLAMA KAPASİTESİ	AĞIRLIK	FİYAT
9805.0B140.SA	B140.SA	560	820	1016	140 kg.	-	
9805.0B340.SA	B340.SA	1220	820	1016	340 kg.	-	



## SIMAG Buz Makineleri



- Paslanmaz çelik gövde
- Hava veya su soğutmalı
- Dikey pompa
- Ana şalter(AÇIK/KAPALI)
- Kendinden temizleme sistemi
- Kolay erişilebilir iç parçalar
- Düşük elektrik ve su tüketimi
- Buz üretimi ve hazne kapasitesi arasında optimum uyum
- Ufaltılmış ebat
- Çift çözdürme sistemi



 **SDE 18**  
BUZ MAİNESİ

CE





KOD	TİP	G	D	Y	GERİLİM	DEPOLAMA KAPASİTESİ	BUZ KAPASİTESİ	KAPASİTE	AĞIRLIK	FİYAT
9805.SDE18.00	 SDE 18	334	457	554	230 V 50 Hz.	4 kg.	190 Adet	18 kg.	29 kg	
9805.SDE24.00	 SDE 24	336	457	599	230 V 50 Hz.	6 kg.	285 Adet	24 kg.	28 kg	

 **SDE 30**  
BUZ MAKİNESİ

CE



KOD	TİP	G	D	Y	GERİLİM	DEPOLAMA KAPASİTESİ	BUZ KAPASİTESİ	KAPASİTE	AĞIRLIK	FİYAT
9805.SDE30.00	 SDE 30	336	457	599	230 V 50 Hz.	6 kg.	285 Adet	30 kg.	29 kg.	
9805.SDE40.00	 SDE 40	376	555	729	230 V 50 Hz.	12 kg.	570 Adet	40 kg.	38 kg.	

**SDE 50**  
BUZ MAKİNESİ

CE



KOD	TİP	G	D	Y	GERİLİM	DEPOLAMA KAPASİTESİ	BUZ KAPASİTESİ	KAPASİTE	AĐIRLIK	FİYAT
9805.SDE50.00	SDE 50	486	575	813	230 V 50 Hz.	17 kg.	810 Adet	47 kg.	45 kg.	

**SDE 64**  
BUZ MAKİNESİ

CE



KOD	TİP	G	D	Y	GERİLİM	DEPOLAMA KAPASİTESİ	BUZ KAPASİTESİ	KAPASİTE	AĐIRLIK	FİYAT
9805.SDE64.00	SDE 64	486	575	808	230 V 50 Hz.	20 kg.	950 Adet	63 kg.	48 kg.	

**SDE 84**  
BUZ MAKİNESİ

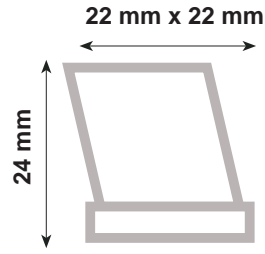
CE



KOD	TİP	G	D	Y	GERİLİM	DEPOLAMA KAPASİTESİ	BUZ KAPASİTESİ	KAPASİTE	AĐIRLIK	FİYAT
9805.SDE84.00	SDE 84	670	595	984	230 V 50 Hz.	30 kg.	1430 Adet	82 kg.	63 kg.	

## SIMAG Buz Makineleri

- Paslanmaz çelik gövde
- Elektronik kontrol
- Hava veya su soğutmalı
- Dikey pompa
- Dikey buharlaştırıcı
- Kendinden temizleme sistemi
- Kolay erişilebilir iç parçalar
- Düşük elektrik ve su tüketimi
- Ufaltılmış ebat



R 85 - R 155 model buz hazneleri için  
Buz haznesi ayrıca fiyatlandırılır.  
Ağız adaptörü eklenmelidir. Kod: 2506.OB390.00.900.00

KOD	TİP	G	D	Y	GERİLİM	DEPOLAMA KAPASİTESİ	BUZ KAPASİTESİ	KAPASİTE	AĞIRLIK	FİYAT
9805.SV145.00	SV 145	560	620	575	-	-	11800 Adet	154 kg.	53 kg	

SV 145  
BUZ MAKİNESİ

CE

SV 225  
BUZ MAKİNESİ

CE



R 155 - R 250 model buz hazneleri için  
Buz haznesi ayrıca fiyatlandırılır.

KOD	TİP	G	D	Y	GÜÇ	DEPOLAMA KAPASİTESİ	BUZ KAPASİTESİ	KAPASİTE	AĞIRLIK	FİYAT
9805.SV225.00	SV 225	760	620	575	0,72 kW	-	18400 Adet	240 kg.	70 kg	
2506.OB390.00.900.00		Ağız Adaptörü								

**SV 325**  
BUZ MAKİNESİ

CE



R 155 - R 250 model buz hazneleri için  
Buz haznesi ayrıca fiyatlandırılır.

KOD	TİP	G	D	Y	GÜÇ	DEPOLAMA KAPASİTESİ	BUZ KAPASİTESİ	KAPASİTE	AĞIRLIK	FİYAT
9805.SV325.00	SV 325	760	620	575	1,6 kW	-	24600 Adet	320 kg.	71 kg.	
2506.0B390.00.900.00		Ağız Adaptörü								

**B 390**  
BUZ HAZNESİ



SV145-SV225-SV325-SV545-SPN125-SPN255-SPN405 modeller için

KOD	TİP	G	D	Y	GERİLİM	DEPOLAMA KAPASİTESİ	BUZ KAPASİTESİ	KAPASİTE	AĞIRLIK	FİYAT
7506.0B390.00	B 390	1150	800	850	-	-	-	-	48 kg.	

**SPR 80**  
KAR BUZ MAKİNESİ

CE



- Paslanmaz çelik gövde
- Elektronik kontrol
- Hava veya su soğutmalı
- Kolay erişilebilir iç parçalar
- Düşük elektrik ve su tüketimi
- Buz üretimi ve hazne kapasitesi arasında optimum uyum
- Ufalmış ebat
- Sürekli üretim

KOD	TİP	G	D	Y	GERİLİM	DEPOLAMA KAPASİTESİ	BUZ KAPASİTESİ	KAPASİTE	AĞIRLIK	FİYAT
9912.SPR80.00	SRP 80	529	626	883	-	-	25 kg.	70 kg.	59 kg.	

## SIMAG Buz Makineleri

**SPN 125**  
KAR BUZ MAKİNESİ

CE



Ağız adaptörü eklenmelidir. Kod: 2506.OB390.00.900.00  
Hazne ve kit eklenmelidir: 7506.OB390.00

KOD	G	D	Y	GÜÇ	KAPASİTE	AĞIRLIK	FİYAT
9805.SPN12.50	560	533	525	0,50 kW	120 kg.	45 kg	

**SPN 255**  
KAR BUZ MAKİNESİ

CE



Ağız adaptörü eklenmelidir. Kod: 2506.OB390.00.900.00  
Hazne ve kit eklenmelidir: 7506.OB390.00

KOD	G	D	Y	GÜÇ	KAPASİTE	AĞIRLIK	FİYAT
9805.SPN25.50	560	533	525	0,75 kW	200 kg.	49 kg	

**SPN 405**  
KAR BUZ MAKİNESİ

CE



Ağız adaptörü eklenmelidir. Kod: 2506.OB390.00.900.00

KOD	G	D	Y	GÜÇ	KAPASİTE	AĞIRLIK	FİYAT
9805.SPN40.50	663	538	650	1,2 kW	320 kg.	78 kg	

**BK 125**  
BUZ KONTEYNERİ

CE



KOD	G	D	Y	GÜÇ	KAPASİTE	AĞIRLIK	FİYAT
8959.BK125.00	610	800	745	-	125 kg.	-	

## Dondurma Makinaları



SETÜSTÜ TEK KOLLU TEK HAZNELİ  
DONDURMA MAKİNESİ

KOD	ÖZELLİKLER		G	D	Y	GÜÇ	KAPASİTE	SAATLİK KAPASİTE	GERİLİM	AĞIRLIK	FİYAT
	TEKNİK	DONDURMA									
8919.OEF15.00	-	Yumuşak dondurma	450	670	840	2.2 kW	16 lt.	250 Külah 75 gr.	220 V	90 kg	
8919.OEF15.0A	Karıştırıcılı	Yumuşak dondurma	450	670	840	2.3 kW	16 lt.	250 Külah 75 gr.	220 V	120 kg	
8919.OEF15.0P	Pompalı	Yumuşak dondurma - Donmuş Yoğurt	450	670	840	2.3 kW	11 lt.	250 Külah 75 gr.	220 V	110 kg	
8919.OEF15.AP	Pompalı- karıştırıcılı	Yumuşak dondurma	450	670	840	2.4 kW	11 lt.	250 Külah 75 gr.	220 V	125 kg	
8919.OEF15.APS	Pompalı- karıştırıcılı	Yumuşak dondurma - Donmuş Yoğurt	450	670	840	2.7 kW	11 lt.	450 Külah 75 gr.	220 V	130 kg	



SETÜSTÜ ÜÇ KOLLU ÇİFT HAZNELİ  
DONDURMA MAKİNESİ

KOD	ÖZELLİKLER		G	D	Y	GÜÇ	KAPASİTE	SAATLİK KAPASİTE	GERİLİM	AĞIRLIK	FİYAT
	TEKNİK	DONDURMA									
8919.OEF25.00	-	Yumuşak dondurma	600	780	740	3.2 kw	2x8 lt.	300 Külah 75 gr.	220-380V	145 kg	
8919.OEF25.0A	Karıştırıcılı	Yumuşak dondurma - Donmuş Yoğurt	550	730	850	3.4 kw	2x15 lt.	230 Külah 75 gr.	220-380V	200 kg	
8919.OEF25.0P	Pompalı	Yumuşak dondurma	660	780	740	3.4 kw	2x11 lt.	300 Külah 75 gr.	220-380V	205 kg	
8919.OEF25.AP	Pompalı- karıştırıcılı	Yumuşak dondurma - Donmuş Yoğurt	600	780	740	3.6 kw	2x11 lt.	300 Külah 75 gr.	220-380V	219 kg	

## Dondurma Makineleri

SETÜSTÜ TEK KOLLU TEK HAZNELİ  
DONDURMA MAKİNESİ-PASTORİZATÖRLÜ



KOD	ÖZELLİKLER		G	D	Y	GÜÇ	KAPASİTE	SAATLİK KAPASİTE	GERİLİM	AĞIRLIK	FİYAT
	TEKNİK	DONDURMA									
8919.OEF15.APHT	⚡	Pastörizatörlü, pompalı ve karıştırıcı	450	670	840	2.4 kw	11 lt.	450 Külah 75 gr.	220 V	125 kg	
8919.OEF15.APSHT	⚡	Pastörizatörlü, pompalı ve karıştırıcı	450	670	840	2.7 kw	11 lt.	450 Külah 75 gr.	220 V	130 kg	

SETÜSTÜ ÜÇ KOLLU ÇİFT HAZNELİ  
DONDURMA MAKİNESİ



KOD	ÖZELLİKLER		G	D	Y	GÜÇ	KAPASİTE	SAATLİK KAPASİTE	GERİLİM	AĞIRLIK	FİYAT
	TEKNİK	DONDURMA									
8919.OEF40.00	⚡	-	550	730	1550	3.9 kw	2x15 lt.	500 Külah 75 gr.	220-380V	213 kg	
8919.OEF40.0A	⚡	Karıştırıcı	550	730	1550	4.2 kw	2x15 lt.	500 Külah 75 gr.	220-380V	230 kg	
8919.OEF40.0P	⚡	Pompalı	550	730	1550	4.2 kw	2x11 lt.	500 Külah 75 gr.	220-380V	236 kg	
8919.OEF40.AP	⚡	Pompalı - Karıştırıcı	550	730	1550	4.5 kw	2x11 lt.	500 Külah 75 gr.	220-380V	255 kg	
8919.OEF40.APS	⚡	Pompalı - Karıştırıcı	550	730	1550	5.2 kw	2x11 lt.	500 Külah 75 gr.	380 V	270 kg	



SETÜSTÜ ÜÇ KOLLU ÇİFT HAZNELİ DONDURMA  
MAKİNESİ PASTÖRİZATÖRLÜ

KOD	ÖZELLİKLER	G	D	Y	GÜÇ	KAPASİTE	SAATLİK KAPASİTE	GERİLİM	AĞIRLIK	FİYAT
8919.OEF40.APHT	Pompa - Karıştırıcı	700	720	1600	4.5 kw	2x11 lt.	500 Külah 75 gr.	380 V	255 kg	
8919.OEF40.APSHT	Pompa - Karıştırıcı	700	720	1600	5.2 kw	2x11 lt.	900 Külah 75 gr.	220-380V	280 kg	





## Soğutucular

DÜZ SÜRGÜ CAM KAPAKLI  
DERİN DONDURUCULAR

CE



KOD	G	D	Y	KAPASİTE	ISI ARALIĞI	GERİLİM	AĞIRLIK	FİYAT
8919.DF200.FF	724	635	875	168 lt	-13/-23 °C	220 V/50 Hz	50 kg	
8919.DF300.FF	1014	635	875	261 lt	-13/-23 °C	220 V/50 Hz	58 kg	
8919.DF400.FF	1304	635	875	355 lt	-13/-23 °C	220 V/50 Hz	71 kg	
8919.DF500.FF	1554	635	875	436 lt	-13/-23 °C	220 V/50 Hz	78 kg	

BLOK KAPAKLI DERİN  
DONDURUCULAR

CE



KOD	G	D	Y	KAPASİTE	ISI ARALIĞI	GERİLİM	AĞIRLIK	FİYAT
8919.0D200.DF	724	680	845	177 lt	-12/-22 °C	220 V/50 Hz	42 kg	
8919.0D300.DF	1014	680	845	275 lt	-12/-22 °C	220 V/50 Hz	48 kg	
8919.DF400.DF	1304	680	845	400 lt	-12/-22 °C	220 V/50 Hz	60 kg	
8919.0D500.DF	1554	680	845	490 lt	-12/-22 °C	220 V/50 Hz	67 kg	

SU  
SEBİLLERİ

CE



KOD	G	D	Y	KAPASİTE	GÜÇ	GERİLİM	AĞIRLIK	FİYAT
8880.0EMMK.A0	420	595	1450	80 lt	150W	220 V	50 kg	
8880.00120.02	420	595	1650	120 lt	350W	220 V	70 kg	
8880.00150.02	420	600	1750	150 lt	420 W	220 V	100 kg	
8880.00200.02	700	600	1750	200 lt	1040 W	220 V	110 kg	
8880.00250.04	805	600	1750	250 lt	1040 W	220 V	1125 kg	
8880.00400.04	1220	600	1750	400 lt	1700 W	220 V	160 kg	
8880.00500.00	1500	600	1760	500 lt	1700 W	220 V	180 kg	



KOD	G	D	Y	KAPASİTE	GÜÇ	GERİLİM	AĞIRLIK	FİYAT
8880.OS050.00	483	436	1352	50 lt	0,27 KW	220 V	30 lt.	

## İçecek Soğutucuları

### ET TEŞHİR REYONLARI



KOD		G	D	Y	GÜÇ	GERİLİM	AĞIRLIK	FİYAT
8919.00000.05	⚡	1350	800	1220	0,28 kW	220 V 50/60 Hz	200 kg.	
8919.01037.00	⚡	1037	800	1220	0,25 kW	220 V 50/60 Hz	170 kg.	
8919.02000.00	⚡	2000	800	1220	0,37 kW	220 V 50/60 Hz	180 kg.	
8919.02600.00	⚡	2600	800	1220	0,37 kW	220 V 50/60 Hz	310 kg.	
8919.02912.00	⚡	2912	800	1220	0,37 kW	220 V 50/60 Hz	330 kg.	
8919.03225.00	⚡	3225	800	1220	0,75 kW	220 V 50/60 Hz	370 kg.	
8919.03850.00	⚡	3850	800	1220	0,75 kW	220 V 50/60 Hz	470 kg.	

### ÇİFT KAPILI İÇECEK SOĞUTUCULARI

CE



KOD		G	D	Y	KAPASİTE	ISI ARALIĞI	GERİLİM	AĞIRLIK	FİYAT
8919.0D149.SC	⚡	595	664	837	149 lt.	0/-10°C	220 V/50 Hz	44 kg	
8919.0D372.4C	⚡	595	640	1985	372 lt.	0/-10°C	220 V/50 Hz	67 kg	
8919.S900S.CD	⚡	1100	694	2010	858 lt.	0/-10°C	220 V/50 Hz	159 kg	
8919.S10SC.TD	⚡	990	860	2010	1044 lt.	0/-10°C	220 V/50 Hz	164 kg	

### İÇECEK SOĞUTUCULARI

CE



KOD		G	D	Y	KAPASİTE	ISI ARALIĞI	GÜÇ	AĞIRLIK	FİYAT
8919.BBC150.0085	⚡	600	505	850	130 lt.	+2 /+5°C	185 W	45 kg	
8919.BBC250.0085	⚡	900	505	850	210 lt.	+2 /+5°C	215 W	65 kg	
8919.BBC350.0085	⚡	1350	505	850	325 lt.	+2 /+5°C	215 W	85 kg	
8919.0BBCS.25085	⚡	900	485	850	210 lt.	+2 /+5°C	215 W	65 kg	
8919.0BBCS.35085	⚡	1350	485	850	325 lt.	+2 /+5°C	215 W	85 kg	

### PASLANMAZ İÇECEK SOĞUTUCULARI

CE



KOD		G	D	Y	KAPASİTE	ISI ARALIĞI	GÜÇ	AĞIRLIK	FİYAT
8919.SBC150.0085	⚡	600	505	850	130 lt.	+2 /+5°C	185 W	45 kg	
8919.SBC250.0085	⚡	900	505	850	210 lt.	+2 /+5°C	215 W	65 kg	
8919.SBC350.0085	⚡	1350	505	850	325 lt.	+2 /+5°C	215 W	85 kg	
8919.0SBCS.25085	⚡	900	485	850	210 lt.	+2 /+5°C	215 W	65 kg	
8919.0SBCS.35085	⚡	1350	485	850	325 lt.	+2 /+5°C	215 W	85 kg	

## Split Tipi Soğutma Üniteleri

## SPLIT SOĞUK SERİSİ (Evap. Sıcaklığı -8°C, Kondenser Sıcaklığı +45°C) HERMATİK R404A

TİP	Q (Watt)	P(Hp)	TP (kW)	C.O.P	KOPOZİT TİPİ	AĞIRLIK	BESLEME
CR060 - STA	975	1/2	0,70	1,4	CAE 9460 Z	56	220V / 50 Hz
CR075 - STA	1600	3/4	1,00	1,6	CAJ 9480 Z	57	220V / 50 Hz
CR100 - STA	1708	1/1	1,20	1,4	CAJ 9510 Z	57	220V / 50 Hz
CR110 - STA	2056	1/1+	1,40	1,5	CAJ 9513 Z	60	220V / 50 Hz
CR130 - STA	2436	1,3	1,60	1,5	CAJ 4517 Z	74	220V / 50 Hz
CR150 - STA	3218	1,5	2,20	1,5	CAJ 4519 Z	75	220V / 50 Hz
CR200 - STA	3373	2,0	2,40	1,4	TFH 4524 Z	76	380V / 50 Hz
CR250 - STA	4363	2,5	2,90	1,5	TFH 4531 Z	93	380V / 50 Hz
CR300 - STA	5661	3,0	3,80	1,5	CAE 4540 Z	94	380V / 50 Hz
CR400 - STA	6092	4,0	4,00	1,5	CAJ 4546 Z	96	380V / 50 Hz
CR450 - STA	6924	4,5	4,50	1,5	CAJ 4553 Z	100	380V / 50 Hz
CR500 - STA	7863	5,0	5,00	1,6	CAJ 4561 Z	139	380V / 50 Hz
CR600 - STA	9331	6,0	6,00	1,6	CAJ 4568 Z	142	380V / 50 Hz
CR700 - STA	10056	7,0	5,50	1,5	CAJ 4573 Z	146	380V / 50 Hz

## SPLIT SOĞUK SERİSİ (Evap. Sıcaklığı -25°C, Kondenser Sıcaklığı +45°C) HERMATİK R404A

TİP	Q (Watt)	P(Hp)	TP (kW)	C.O.P	KOPOZİT TİPİ	AĞIRLIK	BESLEME
DF100 - STA	1005	1/1	1,2	0,8	CAJ 2446 Z	60	380V / 50 Hz
DF150 - STA	1285	1,5	1,5	0,9	CAJ 2464 Z	60	380V / 50 Hz
DF200 - STA	1865	2,0	2,0	0,9	TFH 2480 Z	76	380V / 50 Hz
DF300 - STA	2518	3,0	2,5	1,0	TFH 2518 Z	96	380V / 50 Hz
DF500 - STA	3687	5,0	3,5	1,1	TAG 2516 Z	96	380V / 50 Hz
DF700 - STA	4702	7,0	4,5	1,0	TAG 2522 Z	96	380V / 50 Hz

Q: Soğutma Kapasitesi

P: Nominal Kompresör Beygir Gücü

C.O.P.: Performans Katsayısı

TP: Nominal Kompresör Elektrik Gücü

## Split Tip Soğutma Grubu

Standart ve özel tasarım soğuk ve donmuş muhafaza odaları olarak panel tip soğuk oda üretimi yapılır. Soğuk odalar standart olarak 1kW-10kW soğutma kapasitesi aralıklarında hermetik kompresörlü ve hava soğutmalı kondenserli olarak üretilmektedir. Tüm soğuk oda ekipman ve bileşenlerinde CE ve ISO belgeli dünya markaları tercih edilir. İstenildiğinde özel taleplere yönelik çözümler sunulabilmektedir. Bu durumda konteyner tipi soğuk oda, ebatlı muhafaza odaları, paslanmaz özellikli, özel kapılı, su soğutmalı, merkezi grup özellikli, semi-hermetik cihazlı, gaz defrostlu vb. seçeneklerde proje çözümleri sunulur.



### Split Tipi Soğutma Üniteleri



Ozti Cold kondenser üniteleri soğuk odalar, merkezi sistem buzdolapları ve dondurma makineleri vb. ticari ve endüstriyel tüm soğutma uygulamalarında kullanılabilir. Ozti Cold soğutucu üniteler özellikle sessiz çalışacak şekilde tasarlanıp üretilmektedir. Ses seviyelerini minimum seviyelerde tutmak için opsiyonel olarak 900 d/d fanların tercih edilebilmesinin yanı sıra, kompresörler ayrı bir bölme monte edilerek ses izolasyonu yapılabilir. Ortalama ses düzeyi 10m mesafede (ISO3744) ve max. fan devrinde 43db(A) den başlanmaktadır. Müşterilerimiz ve çevre için ergonomik ve güvenli ürünleri önemsiyoruz. Geleceğin enerji tasarrufu üzerine kurulacağının bilincinde enerjimizi verimli kullanıyoruz.



Cihazlar yürürlükte olan son düzenlemelere göre birinci sınıf kalitede komponentlerden üretilmiştir. Cihazlarda ihtiyaçlarınıza göre Tecumseh, Copeland, Frascold, Bitzer, Dorin, Bock marka kompresörler kullanılabilir. Kondenserler standart versiyonlarda +38/43 C ortam sıcaklığına göre R404a gazlı olarak tasarlanmıştır ancak ihtiyaca göre +50/55 C ortam sıcaklığına uygun R134a gazlı özel tasarım imalatlar yapılabilir. Tüm kondenserler bakır boru ve alüminyum finli olarak üretilir. Kasetlemeler ergonomik olarak dizayn edilmiş ve elektrostatik toz boyalıdır. Fanlar EBM veya Ziehl-ABEGG marka olup isteğe bağlı Fan hız kontrolü ilave edilerek enerji tasarrufu sağlanabilir. Ayrıca Semi-Hermetik ve scroll cihazlarda invertör kullanarak %33-%50'lere varan enerji tasarrufu sağlanabilir.



Soğuk oda kapıları ihtiyaca göre 80/100/120/150mm kalınlıkta 40/42 kg/m<sup>3</sup> yoğunlukta poliüretan dolgu üretilmektedir. Negatif odalarda kapı rezistansı kullanılmaktadır. Kapılar kilitleme bile içeriden açılmaya imkan vermektedir. Kapılarda nitril kauçuk conta bulunmaktadır. Sürgülü, menteşeli, monoraylı istenilen her ebatta kapı imalatı yapılabilir. İsteğe bağlı gözetleme camı takılabilmekte ve Paslanmaz, PVC kaplamalı kapılar yapılabilir.

Paneller isteğe bağlı 80/100/120/150/200 mm kalınlıkta 40/42 kg/m<sup>3</sup> yoğunlukta poliüretan dolgu üretilmektedir. Duvar ve tavan panellerinde 0.5mm GLV üzerine 25micron kalınlıkta RAL9002 renkte antibakteriyel Poly boya kullanılmaktadır. Yüzey malzemesi isteğe bağlı Paslanmaz sac veya PVC kaplama tercih edilebilir. Zemin panelleri poliüretan üzerine PLYWOOD (1200 kg/m<sup>3</sup> yayılı yükü dayanıklı kayın ağacı) veya isteğe bağlı plywood üzerine pütürlü paslanmaz sacdan imal edilmektedir. Panellerin ısı iletim katsayısı 0.022 W/mK olup TS EN14509 (DIN4102) normuna göre B2 (normal alevlenici) sınıfındadır. İsteğe bağlı B1 (zor alevlenici) sınıfında panel üretiminde yapılabilir. Panellerin üzerinde koruyucu film tabakası mevcuttur.

## Split Tipi Soğutma Üniteleri

## Soğuk Odalar

KOD	G	D	Y	FİYAT
7919.CR1515.00	1500	1500	2400	
7919.CR1517.00	1500	1750	2400	
7919.CR2015.00	2000	1500	2400	
7919.CR2020.00	2000	2000	2400	
7919.CR2022.00	2000	2250	2400	
7919.CR2515.00	2500	1500	2400	
7919.CR2517.00	2500	1750	2400	
7919.CR2520.00	2500	2000	2400	
7919.CR2525.00	2500	2500	2400	
7919.CR3015.00	3000	1500	2400	
7919.CR3020.00	3000	2000	2400	
7919.CR3025.00	3000	2500	2400	
7919.CR3030.00	3000	3000	2400	
7919.CR3515.00	3500	1500	2400	
7919.CR3017.00	3000	1750	2400	
7919.CR3520.00	3500	2000	2400	
7919.CR3525.00	3500	2500	2400	
7919.CR3530.00	3500	3000	2400	
7919.CR3535.00	3500	3500	2400	
7919.CR4015.00	4000	1500	2400	
7919.CR4020.00	4000	2000	2400	
7919.CR4025.00	4000	2500	2400	

KOD	G	D	Y	FİYAT
7919.CR4030.00	4000	3000	2400	
7919.CR4035.00	4000	3500	2400	
7919.CR4040.00	4000	4000	2400	
7919.CR4515.00	4500	1500	2400	
7919.CR4520.00	4500	2000	2400	
7919.CR4525.00	4500	2500	2400	
7919.CR4530.00	4500	3000	2400	
7919.CR4535.00	4500	3500	2400	
7919.CR4540.00	4500	4000	2400	
7919.CR4545.00	4500	4500	2400	
7919.CR5025.00	5000	2500	2400	
7919.CR5030.00	5000	3000	2400	
7919.CR5035.00	5000	3500	2400	
7919.CR5040.00	5000	4000	2400	
7919.CR5045.00	5000	4500	2400	
7919.CR5050.00	5000	5000	2400	
7919.CR6030.00	6000	3000	2400	
7919.CR6040.00	6000	4000	2400	
7919.CR6045.00	6000	4500	2400	
7919.CR6050.00	6000	5000	2400	
7919.CR6055.00	6000	5500	2400	
7919.CR6060.00	6000	6000	2400	

## Derin Dondurucu Odalar

KOD	G	D	Y	FİYAT
7919.DF1515.00	1500	1500	2400	
7919.DF1517.00	1500	1750	2400	
7919.DF2015.00	2000	1500	2400	
7919.DF2022.00	2000	2000	2400	
7919.DF2020.00	2000	2250	2400	
7919.DF2015.00	2500	1500	2400	
7919.DF2517.00	2500	1750	2400	
7919.DF2520.00	2500	2000	2400	
7919.DF2525.00	2500	2500	2400	
7919.DF3015.00	3000	1500	2400	
7919.DF3020.00	3000	2000	2400	
7919.DF3025.00	3000	2500	2400	
7919.DF3030.00	3000	3000	2400	
7919.DF3515.00	3500	1500	2400	
7919.DF3017.00	3000	1750	2400	
7919.DF3520.00	3500	2000	2400	
7919.DF3525.00	3500	2500	2400	
7919.DF3530.00	3500	3000	2400	
7919.DF3535.00	3500	3500	2400	
7919.DF4015.00	4000	1500	2400	
7919.DF4020.00	4000	2000	2400	
7919.DF4025.00	4000	2500	2400	

KOD	G	D	Y	FİYAT
7919.DF4030.00	4000	3000	2400	
7919.DF4035.00	4000	3500	2400	
7919.DF4040.00	4000	4000	2400	
7919.DF4515.00	4500	1500	2400	
7919.DF4520.00	4500	2000	2400	
7919.DF4525.00	4500	2500	2400	
7919.DF4530.00	4500	3000	2400	
7919.DF4535.00	4500	3500	2400	
7919.DF4540.00	4500	4000	2400	
7919.DF4545.00	4500	4500	2400	
7919.DF5025.00	5000	2500	2400	
7919.DF5030.00	5000	3000	2400	
7919.DF5035.00	5000	3500	2400	
7919.DF5040.00	5000	4000	2400	
7919.DF5045.00	5000	4500	2400	
7919.DF5050.00	5000	5000	2400	
7919.DF6030.00	6000	3000	2400	
7919.DF6040.00	6000	4000	2400	
7919.DF6045.00	6000	4500	2400	
7919.DF6050.00	6000	5000	2400	
7919.DF6055.00	6000	5500	2400	
7919.DF6060.00	6000	6000	2400	





# BULAŞIKHANE EKİPMANLARI

Bardak Yıkama Makineleri	211-214
Set Altı Bulaşık Yıkama Makineleri	215-216
Giyotin Tip Bulaşık Yıkama Makineleri	217-218
Konveyörlü Bulaşık Yıkama Makineleri	219-220
Flight Tip Bulaşık Yıkama Makineleri	221
Kazan Yıkama Makinesi	222
Hobart Bulaşık Makineleri	223-224
Sebze Yıkama ve Kurutma Makinesi	225
Giriş ve Çıkış Tezgahları	226
Aksesuarlar	227-229
Çöp Öğütme Makineleri	230
Temizlik ve Hijyen Ürünleri	231-244



## Bardak Yıkama Makineleri

**OBY 35M PDT**  
BARDAK YIKAMA  
MAKİNESİ

- Paslanmaz çelikten gövde, boyler ve yıkama tankı
- Hijyenik yıkama tankı
- Saatte 30 sepet yıkama kapasitesi (Sepet ölçüleri 35cmx35cm)
- Her yıkama periyodu için 2.5 litre su tüketimi
- Otomatik ve kullanıcı dostu elektromekanik kontrol paneli
- Yıkama programı periyodu 120 sn.
- Enerji, deterjan ve su kullanımında tasarruf sağlar
- Yıkama kolları güçlendirilmiş polypropylen(PP)'dir
- Ayarlanabilir ayaklar ile yükseklik optimizasyonu
- Kolay başlatma; boyler ve yıkama tanklarını tek tuşla su doldurma ve ısıtma imkanı
- Elektriksel komponentler ve kablolama sistemleri uluslararası standartlara ve güvenlik yönetmeliklerine uygun
- Tüm gövde izole edilmiş ve suya karşı IPX5 koruma standardındadır
- Etkili yıkama için durulama ve yıkama sıcaklıkları termostat kontrollü
- Makedeki suyun tesisata geri dönüşünü engelleyen valf sistemi
- Yıkama suyu sıcaklığı 55-60°C (besleme suyu en az 2 bar ve 50°C sıcaklıkta olmak koşulu ile)
- Durulama suyu sıcaklığı 80-85°C (besleme suyu en az 2 bar ve 50°C sıcaklıkta olmak koşulu ile)

STANDART EKİPMANLAR	OBY 35M 073M.00000.AD	OBY 35M PDT 073M.11010.AD
<b>FİYAT</b>		
DETERJAN POMPASI	-	✓
PARLATICI POMPASI	-	✓
DURULAMA POMPASI	-	-
TAHLİYE POMPASI	-	✓
1 ADET YIKAMA SEPETİ	✓	✓

TEKNİK ÖZELLİKLER			
Besleme gerilimi	230V-NPE / 50 Hz	Su giriş basıncı ve sıcaklığı	2-4 Bar / 50 °C
Toplam güç	3.3 kW	Yıkama ve durulama ısı gücü	2 / 3 kW
Yıkama Kapasitesi ( bardak / saat )	500 (Max.)	Atık su tahliye bağlantısı	3/4 " (Ø 28 mm)
Yıkama Kapasitesi ( sepet / saat )	30	Gürültü seviyesi	70 dBA
Yıkama / Durulama tankı kapasitesi	9,2 / 2,8 lt	Brüt Ağırlık	35 (±5) kg
Yıkama program sayısı	1	Ölçüler	425x465x630 mm
Program süreleri	120	Koruma sınıfı	IPX5
Yıkama suyu sıcaklığı	55-60°C	Sepet ölçüsü	35 x 35 cm
Durulama suyu sıcaklığı	80-85 °C (max.)	Yükleme yüksekliği	225 mm
Su giriş bağlantısı	3/4 "	Eğim	6°
Yıkama pompası gücü	0.27 kW		



## OBY 35T PDT BARDAK YIKAMA MAKİNESİ



- Paslanmaz çelikten gövde, boyler ve yıkama tankı
- Hijyenik yıkama tankı
- Saatte 30 sepet yıkama kapasitesi (Sepet ölçüleri 35cmx35cm)
- Her yıkama periyodu için 2.5 litre su tüketimi
- Yeni, kullanımı kolay dokunmatik ekran.
- Hareketli ve dinamik renkli grafikler ile yıkama adımlarını kolayca takip edebilme.
- Önceden seçilebilir 3 farklı yıkama adımı.
- Ekrandan sıcaklık, hata ve yıkama adımı takibi.
- Ekrandan deterjan ve parlaticı süresi ayarlayabilme.
- Enerji, deterjan ve su kullanımında tasarruf sağlar
- Yıkama kolları güçlendirilmiş polypropylen(PP)'dir
- Ayarlanabilir ayaklar ile yükseklik optimizasyonu
- Kolay başlatma; boyler ve yıkama tanklarını tek tuşla su doldurma ve ısıtma imkanı
- Elektriksel komponentler ve kabloları uluslararası standartlara ve güvenlik yönetmeliklerine uygun
- Tüm gövde izole edilmiş ve suya karşı IPX5 koruma standardındadır
- Etkili yıkama için durulama ve yıkama sıcaklıklarını dijital olarak kontrol edebilme.
- Makinedeki suyun tesisata geri dönüşünü engelleyen valf sistemi
- Yıkama suyu sıcaklığı 55-60°C (besleme suyu en az 2 bar ve 50°C sıcaklıkta olmak koşulu ile)
- Durulama suyu sıcaklığı 80-85°C (besleme suyu en az 2 bar ve 50°C sıcaklıkta olmak koşulu ile)



STANDART EKİPMANLAR	OBY 35T 073T.00000.AD	OBY 35T PDT 073T.11010.AD
<b>FİYAT</b>		
DETERJAN POMPASI	-	✓
PARLATICI POMPASI	-	✓
DURULAMA POMPASI	-	-
TAHLİYE POMPASI	-	✓
1 ADET YIKAMA SEPETİ	✓	✓

### TEKNİK ÖZELLİKLER

Besleme gerilimi	230V-NPE / 50 Hz	Su giriş basıncı ve sıcaklığı	2-4 Bar / 50 °C
Toplam güç	3.3 kW	Yıkama ve durulama ısı gücü	2 / 3 kW
Yıkama Kapasitesi ( bardak / saat )	500 (Max.)	Atık su tahliye bağlantısı	3/4 " (Ø 28 mm)
Yıkama Kapasitesi ( sepet / saat )	30	Gürültü seviyesi	70 dBA
Yıkama / Durulama tankı kapasitesi	9,2 / 2,8 lt	Brüt Ağırlık	35 (±5) kg
Yıkama program sayısı	3	Ölçüler	425x465x630 mm
Program süreleri	117 / 137 / 177	Koruma sınıfı	IPX5
Yıkama suyu sıcaklığı	55-60°C	Sepet ölçüsü	35 x 35 cm
Durulama suyu sıcaklığı	80-85 °C (max.)	Yükleme yüksekliği	225 mm
Su giriş bağlantısı	3/4 "	Eğim	6°
Yıkama pompası gücü	0.27 kW		

## Bardak Yıkama Makineleri

**OBY 40M PDT**BARDAK YIKAMA  
MAKİNESİ

- Paslanmaz çelikten gövde, boyler ve yıkama tankı
- Hijyenik yıkama tankı
- Saatte 30 sepet yıkama kapasitesi (Sepet ölçüleri 40cmx40cm)
- Her yıkama periyodu için 2.5 litre su tüketimi
- Otomatik ve kullanıcı dostu elektromekanik kontrol paneli
- Yıkama programı periyodu 120 sn.
- Enerji, deterjan ve su kullanımında tasarruf sağlar
- Yıkama kolları güçlendirilmiş polypropylen(PP)'dir
- Ayarlanabilir ayaklar ile yükseklik optimizasyonu
- Kolay başlatma; boyler ve yıkama tanklarını tek tuşla su doldurma ve ısıtma imkanı
- Elektriksel komponentler ve kablolama sistemleri uluslararası standartlara ve güvenlik yönetmeliklerine uygun
- Tüm gövde izole edilmiş ve suya karşı IPX5 koruma standardındadır
- Etkili yıkama için durulama ve yıkama sıcaklıkları termostat kontrollü
- Makededeki suyun tesisata geri dönüşünü engelleyen valf sistemi
- Yıkama suyu sıcaklığı 55-60°C (besleme suyu en az 2 bar ve 50°C sıcaklıkta olmak koşulu ile)
- Durulama suyu sıcaklığı 80-85°C (besleme suyu en az 2 bar ve 50°C sıcaklıkta olmak koşulu ile)

STANDART EKİPMANLAR	OBY 40M 074M.00000.AD	OBY 40M PDT 074M.11010.AD
<b>FIYAT</b>		
DETERJAN POMPASI	-	✓
PARLATICI POMPASI	-	✓
DURULAMA POMPASI	-	-
TAHLİYE POMPASI	-	✓
2 ADET YIKAMA SEPETİ	✓	✓

TEKNİK ÖZELLİKLER			
Besleme gerilimi	230V-NPE / 50 Hz	Su giriş basıncı ve sıcaklığı	2-4 Bar / 50 °C
Toplam güç	3.3 kW	Yıkama ve durulama ısı gücü	2 / 3 kW
Yıkama Kapasitesi ( bardak / saat )	500 (Max.)	Atık su tahliye bağlantısı	3/4 " (Ø 28 mm)
Yıkama Kapasitesi ( sepet / saat )	30	Gürültü seviyesi	70 dBA
Yıkama / Durulama tankı kapasitesi	18,4 / 2,8 lt	Brüt Ağırlık	40 (±5) kg
Yıkama program sayısı	1	Ölçüler	475x545x765 mm
Program süreleri	120	Koruma sınıfı	IPX5
Yıkama suyu sıcaklığı	55-60°C	Sepet ölçüsü	40 x 40 cm
Durulama suyu sıcaklığı	80-85 °C (max.)	Yükleme yüksekliği	330 mm
Su giriş bağlantısı	3/4 "	Eğim	6°
Yıkama pompası gücü	0.27 kW		



## OBY 40T PDT BARDAK YIKAMA MAKİNESİ



- Paslanmaz çelikten gövde, boyler ve yıkama tankı
- Hijyenik yıkama tankı
- Saatte 33 sepet yıkama kapasitesi (Sepet ölçüleri 40cmx40cm)
- Her yıkama periyodu için 2.5 litre su tüketimi
- Yeni, kullanımı kolay dokunmatik ekran.
- Hareketli ve dinamik renkli grafikler ile yıkama adımlarını kolayca takip
- Önceden seçilebilir 3 farklı yıkama adımı.
- Ekrandan sıcaklık, hata ve yıkama adımı takibi.
- Ekrandan deterjan ve parlaticı süresi ayarlayabilme.
- Enerji, deterjan ve su kullanımında tasarruf sağlar
- Yıkama kolları güçlendirilmiş polypropylen(PP)'dir
- Ayarlanabilir ayaklar ile yükseklik optimizasyonu
- Kolay başlatma; boyler ve yıkama tanklarını tek tuşla su doldurma ve ısıtma imkanı
- Elektriksel komponentler ve kablolama sistemleri uluslararası standartlara ve güvenlik yönetmeliklerine uygun
- Tüm gövde izole edilmiş ve suya karşı IPX5 koruma standardındadır
- Etkili yıkama için durulama ve yıkama sıcaklıklarını dijital olarak kontrol edebilme.
- Makinedeki suyun tesisata geri dönüşünü engelleyen valf sistemi
- Yıkama suyu sıcaklığı 55-60°C (besleme suyu en az 2 bar ve 50°C sıcaklıkta olmak koşulu ile)
- Durulama suyu sıcaklığı 80-85°C (besleme suyu en az 2 bar ve 50°C sıcaklıkta olmak koşulu ile)



STANDART EKİPMANLAR	OBY 40T 074T.00000.AD	OBY 40T PDT 074T.11010.AD
<b>FİYAT</b>		
DETERJAN POMPASI	-	✓
PARLATICI POMPASI	-	✓
DURULAMA POMPASI	-	-
TAHLİYE POMPASI	-	✓
2 ADET YIKAMA SEPETİ	✓	✓

### TEKNİK ÖZELLİKLER

Besleme gerilimi	230V-NPE / 50 Hz	Su giriş basıncı ve sıcaklığı	2-4 Bar / 50 °C
Toplam güç	3.3 kW	Yıkama ve durulama ısı gücü	2 / 3 kW
Yıkama Kapasitesi ( bardak / saat )	500 (Max.)	Atık su tahliye bağlantısı	3/4 " (Ø 28 mm)
Yıkama Kapasitesi ( sepet / saat )	33	Gürültü seviyesi	70 dBA
Yıkama / Durulama tankı kapasitesi	18,4 / 2,8 lt	Brüt Ağırlık	40 (±5) kg
Yıkama program sayısı	3	Ölçüler	475x545x765 mm
Program süreleri	107 / 137 / 197	Koruma sınıfı	IPX5
Yıkama suyu sıcaklığı	55-60°C	Sepet ölçüsü	40 x 40 cm
Durulama suyu sıcaklığı	80-85 °C (max.)	Yükleme yüksekliği	330 mm
Su giriş bağlantısı	3/4 "	Eğim	6°
Yıkama pompası gücü	0.27 kW		

## Set Altı Bulaşık Yıkama Makineleri

**OBY 50D PDRT**SET ALTI DİJİTAL  
BULAŞIK YIKAMA MAKİNESİ

- Paslanmaz çelikten gövde, boyler ve yıkama tankı
- Hijyenik yıkama tankı
- Saatte 35 sepet yıkama kapasitesi (Sepet ölçüleri 50cmx50cm)
- Her yıkama periyodu için 2.8 litre su tüketimi
- Kullanıcı dostu dijital kontrol paneli
- Su sıcaklıkları ön panelden görülebilir
- Önceden seçilebilir 5 farklı yıkama programı
- Enerji, deterjan ve su kullanımında tasarruf
- Yıkama kolları, paslanmaz çelik veya güçlendirilmiş polypropylen (PP)'den mevcuttur
- Ayarlanabilir ayaklar ile yükseklik optimizasyonu
- Kolay başlatma; boyler ve yıkama tanklarını tek tuşla su doldurma ve ısıtma imkanı
- Elektriksel komponentler ve kablolama sistemleri uluslararası standartlara ve güvenlik yönetmeliklerine uygun
- Tüm gövde izole edilmiş ve suya karşı IPX5 koruma standardındadır
- Etkili yıkama için durulama ve yıkama sıcaklıkları dijital kontrollü
- Makinedeki suyun tesisata geri dönüşünü engelleyen valf sistemi
- Yıkama suyu sıcaklığı 55-60°C (besleme suyu en az 2 bar ve 50°C sıcaklıkta olmak koşulu ile)
- Durulama suyu sıcaklığı 80-85°C (besleme suyu en az 2 bar ve 50°C sıcaklıkta olmak koşulu ile)
- Ekran üzerinde arıza durum takibi

STANDART EKİPMANLAR	OBY 50D T 075D.00010.AD	OBY 50D PDRT 075D.11110.AD
<b>FİYAT</b>		
DETERJAN POMPASI	-	✓
PARLATICI POMPASI	-	✓
DURULAMA POMPASI	-	✓
TAHLİYE POMPASI	✓	✓
YIKAMA SEPETİ	1 ADET	2 ADET
DAHİLİ SU YUMUŞATICI	OPT	OPT
PASLANMAZ ÇELİK YIKAMA KOLU	OPT	OPT

TEKNİK ÖZELLİKLER			
Besleme gerilimi	230V-NPE / 50Hz	Durulama pompası gücü	0,25 kW
Toplam güç	5.5 kW	Su giriş basıncı ve sıcaklığı	2-4 Bar / 50 °C
Yıkama kapasitesi ( tabak / saat )	560 (Max.)	Isıtıcı gücü	2 / 5 kW
Yıkama kapasitesi ( sepet / saat )	35 / 27 / 23 / 20 / 18	Atık su tahliye bağlantısı	3/4 " (Ø 28 mm)
Yıkama / Durulama tankı kapasitesi	27 / 6 lt	Gürültü seviyesi	75 dBA
Yıkama program sayısı	5	Brüt ağırlık	70 (±5) kg
Program süresi	102 / 132 / 152 / 172 / 192	Ölçüler	595x650x830mm
Yıkama suyu sıcaklığı	55-60°C	Koruma sınıfı	IPX5
Durulama suyu sıcaklığı	80-85 °C (max.)	Sepet ölçüsü	50 x 50 cm
Su giriş bağlantısı	3/4 "	Yükleme yüksekliği	335 mm
Yıkama pompası gücü	0.66 kW	Eğim	6°

## Set Altı Bulaşık Yıkama Makineleri



### OBY 50T PDRT SET ALTI DİJİTAL BULAŞIK YIKAMA MAKİNESİ



- Paslanmaz çelikten gövde, boyler ve yıkama tankı
- Hijyenik yıkama tankı
- Saatte 35 sepet yıkama kapasitesi (Sepet ölçüleri 50cmx50cm)
- Her yıkama periyodu için 2.8 litre su tüketimi
- Yeni, kullanımı kolay dokunmatik ekran.
- Hareketli ve dinamik renkli grafikler ile yıkama adımlarını kolayca takip
- Ekrandan deterjan ve parlaticı süresi ayarlayabilme.
- Su sıcaklıkları ön panelden görülebilir
- Önceden seçilebilir 5 farklı yıkama programı
- Enerji, deterjan ve su kullanımında tasarruf
- Yıkama kolları, paslanmaz çelik veya güçlendirilmiş polypropylen(PP)'den mevcuttur
- Ayarlanabilir ayaklar ile yükseklik optimizasyonu
- Kolay başlatma; boyler ve yıkama tanklarını tek tuşla su doldurma ve ısıtma imkanı
- Elektriksel komponentler ve kablolama sistemleri uluslararası standartlara ve güvenlik yönetmeliklerine uygun
- Tüm gövde izole edilmiş ve suya karşı IPX5 koruma standardındadır
- Etkili yıkama için durulama ve yıkama sıcaklıkları dijital kontrollü
- Makinedeki suyun tesisata geri dönüşünü engelleyen valf sistemi
- Yıkama suyu sıcaklığı 55-60°C  
(besleme suyu en az 2 bar ve 50°C sıcaklıkta olmak koşulu ile)
- Durulama suyu sıcaklığı 80-85°C  
(besleme suyu en az 2 bar ve 50°C sıcaklıkta olmak koşulu ile)
- Ekran üzerinde arıza durum takibi



STANDART EKİPMANLAR	OBY 50T T 075T.00010.AD	OBY 50T PDRT 075T.11110.AD
<b>FİYAT</b>		
DETERJAN POMPASI	-	✓
PARLATICI POMPASI	-	✓
DURULAMA POMPASI	-	✓
TAHLİYE POMPASI	✓	✓
YIKAMA SEPETİ	1 ADET	2 ADET
DAHİLİ SU YUMUŞATICI	OPT	OPT
PASLANMAZ ÇELİK YIKAMA KOLU	OPT	OPT

TEKNİK ÖZELLİKLER			
Besleme gerilimi	230V-NPE / 50Hz	Durulama pompası gücü	0,25 kW
Toplam güç	5.5 kW	Su giriş basıncı ve sıcaklığı	2-4 Bar / 50 °C
Yıkama kapasitesi ( tabak / saat )	560 (Max.)	Isıtıcı gücü	2 / 5 kW
Yıkama kapasitesi ( sepet / saat )	35 / 27 / 23 / 20 / 18	Atık su tahliye bağlantısı	3/4 " (Ø 28 mm)
Yıkama / Durulama tankı kapasitesi	27 / 6 lt	Gürültü seviyesi	75 dBA
Yıkama program sayısı	5	Brüt ağırlık	70 (±5) kg
Program süresi	102 / 132 / 152 / 172 / 192	Ölçüler	595x650x830mm
Yıkama suyu sıcaklığı	55-60°C	Koruma sınıfı	IPX5
Durulama suyu sıcaklığı	80-85 °C (max.)	Sepet ölçüsü	50 x 50 cm
Su giriş bağlantısı	3/4 "	Yükleme yüksekliği	335 mm
Yıkama pompası gücü	0.66 kW	Eğim	6°

## Giyotin Tip Bulaşık Yıkama Makineleri

**OBM 1080D PDRT**  
GİYOTİN TİP BULAŞIK  
YIKAMA MAKİNESİ

- Kullanımı kolay otomatik dijital kontrol paneli
- Paslanmaz çelikten gövde, boyler ve yıkama tankı
- Yekpare baskılı hijyenik yıkama tankı
- Saatte 69 sepet yıkama kapasitesi
- Her yıkama periyodu için 2.8 litre su tüketimi
- 5 farklı yıkama programı
- Standart hat üzerinde ve köşe kullanımına uygun yapıda
- Yıkama kolları, paslanmaz çelik veya güçlendirilmiş polypropylen(PP)'den mevcuttur
- Ayarlanabilir ayaklar ile yükseklik optimizasyonu
- Elektriksel komponentler ve kablolama sistemleri uluslararası standartlara ve güvenlik yönetmeliklerine uygun
- Tüm gövde izole edilmiş ve suya karşı IPX5 koruma standardındadır
- Etkili yıkama için durulama ve yıkama sıcaklıkları dijital kontrollü
- Makinedeki suyun tesisata geri dönüşünü engelleyen valf sistemi
- Sıcaklıkları ve uyarıları gösteren dijital ekran
- Yıkama suyu sıcaklığı 55-60°C  
(besleme suyu en az 2 bar ve 50°C sıcaklıkta olmak koşulu ile)
- Durulama suyu sıcaklığı 80-85°C  
(besleme suyu en az 2 bar ve 50°C sıcaklıkta olmak koşulu ile)



STANDART EKİPMANLAR	OBM 1080D 071D.00000.BB	OBM 1080D PDRT 071D.11110.BB
<b>FİYAT</b>		
DETERJAN POMPASI	-	✓
PARLATICI POMPASI	-	✓
DURULAMA POMPASI	-	✓
TAHLİYE POMPASI	-	✓
3 ADET YIKAMA SEPETİ	✓	✓
DAHİLİ SU YUMUŞATICI	OPT	OPT
PASLANMAZ ÇELİK YIKAMA KOLU	OPT	OPT

TEKNİK ÖZELLİKLER	
Besleme gerilimi	400V-3NPE / 50Hz
Toplam güç	9.66 kW
Yıkama kapasitesi ( tabak / saat )	1108 (Max.)
Yıkama kapasitesi ( sepet / saat )	69 / 35 / 27 / 23 / 18
Yıkama / Durulama tankı kapasitesi	23 / 7 lt
Yıkama program sayısı	5
Program süresi	52 /102 / 132 / 152 / 192
Yıkama suyu sıcaklığı	55-60°C
Durulama suyu sıcaklığı	80-85 °C (max.)
Su giriş bağlantısı	3/4 "
Yıkama pompası gücü	0.66 kW
Durulama pompası gücü	0.25 kW OBM 1080D PDRT
Su giriş basıncı ve sıcaklığı	2-4 Bar / 50 °C
Isıtıcı gücü	2 / 9 kW
Atık su tahliye bağlantısı	1 1/4 " (Ø 42 mm) OBM 1080D 3/4 " (Ø 28 mm) OBM 1080D PDRT
Gürültü seviyesi	75 dBA
Brüt ağırlık	120 (±5) kg
Ölçüler	700x785x1480 (1960) mm
Koruma sınıfı	IPX5
Sepet ölçüsü	50 x 50 cm
Yükleme yüksekliği	445 mm
Eğim	6°

## Giyotin Tip Bulaşık Yıkama Makineleri



### OBM 1080T PDRT GIYOTİN TİP BULAŞIK YIKAMA MAKİNESİ



- Yeni, kullanımı kolay dokunmatik ekran.
- Hareketli ve dinamik renkli grafikler ile yıkama adımlarını kolayca takip
- Ekrandan deterjan ve parlatıcı süresi ayarlayabilme.
- Paslanmaz çelikten gövde, boyler ve yıkama tankı
- Yekpare baskılı hijyenik yıkama tankı
- Saatte 69 sepet yıkama kapasitesi
- Her yıkama periyodu için 2.8 litre su tüketimi
- 5 farklı yıkama programı
- Standart hat üzerinde ve köşe kullanımına uygun yapıda
- Yıkama kolları, paslanmaz çelik veya güçlendirilmiş polypropylen(PP)'den mevcuttur
- Ayarlanabilir ayaklar ile yükseklik optimizasyonu
- Elektriksel komponentler ve kablolama sistemleri uluslararası standartlara ve güvenlik yönetmeliklerine uygun
- Tüm gövde izole edilmiş ve suya karşı IPX5 koruma standardındadır
- Etkili yıkama için durulama ve yıkama sıcaklıkları dijital kontrollü
- Makededeki suyun tesisata geri dönüşünü engelleyen valf sistemi
- Sıcaklıkları ve uyarıları gösteren dijital ekran
- Yıkama suyu sıcaklığı 55-60°C (besleme suyu en az 2 bar ve 50°C sıcaklıkta olmak koşulu ile)
- Durulama suyu sıcaklığı 80-85°C (besleme suyu en az 2 bar ve 50°C sıcaklıkta olmak koşulu ile)

STANDART EKİPMANLAR	OBM 1080T 071T.00000.BB	OBM 1080T PDRT 071T.11110.BB
<b>FİYAT</b>		
DETERJAN POMPASI	-	✓
PARLATICI POMPASI	-	✓
DURULAMA POMPASI	-	✓
TAHLİYE POMPASI	-	✓
3 ADET YIKAMA SEPETİ	✓	✓
DAHİLİ SU YUMUŞATICI	OPT	OPT
PASLANMAZ ÇELİK YIKAMA KOLU	OPT	OPT

TEKNİK ÖZELLİKLER			
Besleme gerilimi	400V-3NPE / 50Hz	Su giriş basıncı ve sıcaklığı	2-4 Bar / 50 °C
Toplam güç	9.66 kW	Isıtıcı gücü	2 / 9 kW
Yıkama kapasitesi ( tabak / saat )	1108 (Max.)	Atık su tahliye bağlantısı	1 1/4 " (Ø 42 mm) OBM 1080D
Yıkama kapasitesi ( sepet / saat )	69 / 35 / 27 / 23 / 18		3/4 " (Ø 28 mm) OBM 1080D PDRT
Yıkama / Durulama tankı kapasitesi	23 / 7 lt	Gürültü seviyesi	75 dBA
Yıkama program sayısı	5	Brüt ağırlık	120 (±5) kg
Program süresi	52 /102 / 132 / 152 / 192	Ölçüler	700x785x1480 (1960) mm
Yıkama suyu sıcaklığı	55-60°C	Koruma sınıfı	IPX5
Durulama suyu sıcaklığı	80-85 °C (max.)	Sepet ölçüsü	50 x 50 cm
Su giriş bağlantısı	3/4 "	Yükleme yüksekliği	445 mm
Yıkama pompası gücü	0.66 kW	Eğim	6°
Durulama pompası gücü	0,25 kW OBM 1080T PDRT		



## Konveyörlü Bulaşık Yıkama Makineleri

**OBK 1500 R**  
KONVEYÖRLÜ KURUTMASIZ  
BULAŞIK YIKAMA MAKİNESİ

- Paslanmaz çelikten gövde, boyler ve yıkama tankı
- Hijyenik yıkama tankı
- Saatte 100 sepet yıkama kapasitesi (Sepet ölçüleri 50cmx50cm)
- Yüksek güçlü fanı sayesinde etkili kurutma
- Her yıkama periyodu için 3 litre su tüketimi
- Otomatik ve kullanıcı dostu kontrol paneli
- Konveyör sistemi sayesinde kurutmalı sürekli yıkama (Kurutmalı Modellerde)
- Enerji, deterjan ve su kullanımında tasarruf
- Yıkama kolları, paslanmaz çelikten
- Ayarlanabilir ayaklar ile yükseklik optimizasyonu
- Kolay başlatma; boyler ve yıkama tanklarını tek tuşla su doldurma ve ısıtma imkanı
- Elektriksel komponentler ve kabloları uluslararası standartlara ve güvenlik yönetmeliklerine uygun
- Tüm gövde izole edilmiş ve suya karşı IPX5 koruma standardındadır
- Etkili yıkama için durulama ve yıkama sıcaklıkları termostat kontrollü
- Makinedeki suyun tesisata geri dönüşünü engelleyen valf sistemi
- Yıkama suyu sıcaklığı 55-60°C (besleme suyu en az 2 bar ve 50°C sıcaklıkta olmak koşulu ile)
- Durulama suyu sıcaklığı 80-85°C (besleme suyu en az 2 bar ve 50°C sıcaklıkta olmak koşulu ile)

STANDART EKİPMANLAR	OPSİYONEL EKİPMANLAR
PASLANMAZ ÇELİK YIKAMA KOLU	TAHLİYE POMPASI
DURULAMA POMPASI	DETERJAN POMPASI
5 ADET YIKAMA SEPETİ	PARLATICI POMPASI
ESNEK SU GİRİŞ VE TAHLİYE HORTUMU	

OBK 1500 Kurutmalı Teknik Özellikleri	
Kod (Sağdan Giriş)	076R.0010K.BD
Kod (Soldan Giriş)	076L.0010K.BD
Besleme gerilimi	400V-3NPE / 50 Hz
Toplam güç	47 kW
Yıkama kapasitesi (tabak / saat)	1650 (Max.)
Yıkama kapasitesi (sepet / saat)	100
Yıkama/ Durulam tankı kapasitesi	90 / 18 lt
Yıkama suyu sıcaklığı	55-60°C

Durulama suyu sıcaklığı	80-85 °C (max.)
Su giriş bağlantısı	3/4 "
Yıkama pompası gücü	1,5 kW
Durulama popası gücü	0,37 kW
Su giriş basıncı ve sıcaklığı	2-4 Bar / 50 °C
Isıtıcı gücü	9 / 27 kW
Kurutma fanı gücü	8 kW
Atık su tahliye bağlantısı	1 1/4 " (Ø 42 mm)

FİYAT	
Gürültü seviyesi	80 dBA
Brüt ağırlık	270 (±5) kg
Ölçüler	800x2050x1880 mm
Koruma sınıfı	IPX5
Sepet ölçüsü	50 x 50 cm
Yükleme yüksekliği	42 cm
Eğim	6°

OBK 1500 E Kurutmasız Teknik Özellikleri	
Kod (Sağdan Giriş)	076R.00100.BD
Kod (Soldan Giriş)	076L.00100.BD
Besleme gerilimi	400V-3NPE / 50Hz
Toplam güç	38 kW
Yıkama kapasitesi (tabak / saat)	1650 (Max.)
Yıkama kapasitesi (sepet / saat)	100
Yıkama/ Durulam tankı kapasitesi	90 / 18 lt
Yıkama suyu sıcaklığı	55-60°C

Durulama suyu sıcaklığı	80-85 °C (max.)
Su giriş bağlantısı	3/4 "
Yıkama pompası gücü	1,5 kW
Durulama popası gücü	0,37 kW
Su giriş basıncı ve sıcaklığı	2-4 Bar / 50 °C
Isıtıcı gücü	9 / 27 kW
Kurutma fanı gücü	-
Atık su tahliye bağlantısı	1 1/4 " (Ø 42 mm)

FİYAT	
Gürültü seviyesi	80 dBA
Brüt ağırlık	220 (±5) kg
Ölçüler	800x1750x1500 mm
Koruma sınıfı	IPX5
Sepet ölçüsü	50 x 50 cm
Yükleme yüksekliği	42 cm
Eğim	6°

## Konveyörlü Bulaşık Yıkama Makineleri



### OBK 2000 L KONVEYÖRLÜ KURUTMALI BULAŞIK YIKAMA MAKİNESİ



- Paslanmaz çelikten gövde, boyler ve yıkama tankı
- Hijyenik yıkama tankı
- Saatte 133 sepet yıkama kapasitesi (Sepet ölçüleri 50cmx50cm)
- Yüksek güçlü fanı sayesinde etkili kurutma
- Her yıkama periyodu için 3 litre su tüketimi
- Otomatik ve kullanıcı dostu kontrol paneli
- Konveyör sistemi sayesinde kurutmalı sürekli yıkama
- Enerji, deterjan ve su kullanımında tasarruf
- Yıkama kolları, paslanmaz çelikten
- Ayarlanabilir ayaklar ile yükseklik optimizasyonu
- Kolay başlatma; boyler ve yıkama tanklarını tek tuşla su doldurma ve ısıtma imkanı
- Elektriksel komponentler ve kablolama sistemleri uluslararası standartlara ve güvenlik yönetmeliklerine uygun
- Tüm gövde izole edilmiş ve suya karşı IPX5 koruma standardındadır
- Etkili yıkama için durulama ve yıkama sıcaklıkları termostat kontrollü
- Makinedeki suyun tesisata geri dönüşünü engelleyen valf sistemi
- Yıkama suyu sıcaklığı 55-60°C (besleme suyu en az 2 bar ve 50°C sıcaklıkta olmak koşulu ile)
- Durulama suyu sıcaklığı 80-85°C (besleme suyu en az 2 bar ve 50°C sıcaklıkta olmak koşulu ile)
- Sol girişli tezgah

STANDART EKİPMANLAR	OPSİYONEL EKİPMANLAR
PASLANMAZ ÇELİK YIKAMA KOLU	TAHLİYE POMPASI
DURULAMA POMPASI	DETERJAN POMPASI
5 ADET YIKAMA SEPETİ	PARLATICI POMPASI
ESNEK SU GİRİŞ VE TAHLİYE HORTUMU	

OBK 2000 Teknik Özellikleri	
Kod (Sağdan Giriş)	072R.0010K.BD
Kod (Soldan Giriş)	072L.0010K.BD
Besleme gerilimi	400V-3NPE / 50 Hz
Toplam güç	48 kW
Yıkama kapasitesi (tabak / saat)	2130 (Max.)
Yıkama kapasitesi (sepet / saat)	133
Yıkama/Durulama tankı kapasitesi	60 / 90 / 18 lt
Yıkama suyu sıcaklığı	55-60°C

Durulama suyu sıcaklığı	80-85 °C (max.)
Su giriş bağlantısı	3/4 "
Ön yıkama pompası gücü	0,72 kW
Yıkama pompası gücü	1,5 kW
Durulama pompası gücü	0,37 kW
Su giriş basıncı ve sıcaklığı	2-4 Bar / 50 °C
Isıtıcı gücü	9 / 27 kW
Kurutma fanı gücü	8 kW

FİYAT	
Atık su tahliye bağlantısı	1 1/4 " (Ø 42 mm)
Gürültü seviyesi	80 dBA
Brüt ağırlık	350 (±5) kg
Ölçüler	800x2550x1880 mm
Koruma sınıfı	IPX5
Sepet ölçüsü	50 x 50 cm
Yükleme yüksekliği	42 cm
Eğim	6°

## Flight Tip Bulaşık Yıkama Makineleri



KOD	MODEL	GİRİŞ	ÖN YIKAMA	YIKAMA	DURULAMA	KURUTMA	ÇIKIŞ	GENİŞLİK	DERİNLİK	ISI GERİ DÖNÜŞÜM ÜNİTESİZ TOPLAM YÜKSEKLİK	ISI GERİ DÖNÜŞÜM ÜNİTELİ TOPLAM YÜKSEKLİK	FİYAT
07AL.0010K.BF 07AR.0010K.BF	⚡ OBF 3000M	1	n/a	1	1	1	1	927	4470	2001	2051	
07BL.0010K.BF 07BR.0010K.BF	⚡ OBF 3600M	1	1	1	1	1	1	927	5070	2001	2051	
07CL.0010K.BF 07CR.0010K.BF	⚡ OBF 4500M	1	1	2	1	1	1	927	6020	2001	2051	
07EL.0010K.BF 07ER.0010K.BF	⚡ OBF 6000M	1	1	2	2	1	1	927	6620	2001	2051	
07FL.0010K.BF 07FR.0010K.BF	⚡ OBF 7000M	1	2	3	2	1	1	927	8170	2001	2051	

MODELS	OBF 3000M	OBF 3600M	OBF 4500M	OBF 6000M	OBF 7000M
KOD ( Soldan Giriş)	07AL.0010K.BF	07BL.0010K.BF	07CL.0010K.BF	07EL.0010K.BF	07FL.0010K.BF
KOD ( Sağdan Giriş)	07AR.0010K.BF	07BR.0010K.BF	07CR.0010K.GF	07ER.0010K.BF	07FR.0010K.BF
Yıkama Kapasitesi (Tabak / Saat)	3000	3600	4500	6000	7000
Ön yıkama tank kapasitesi (lt.)	-	60	60	60	60
Ana yıkama tank kapasitesi (lt.)	125	125	125	125	125
Durulama tank kapasitesi (lt.)	30	30	30	30	30
Su giriş çapı	3/4"	3/4"	3/4"	3/4"	3/4"
Su giriş basıncı (bar)	2-4	2-4	2-4	2-4	2-4
Yıkama suyu sıcaklığı	45 °C	45 °C	45 °C	45 °C	45 °C
Durulama suyu sıcaklığı	85 °C	85 °C	85 °C	85 °C	85 °C
Besleme voltajı	400V/ 3NPE 50 Hz	400V/ 3NPE 50Hz	400V/ 3NPE 50Hz	400V/ 3NPE 50Hz	400V/ 3NPE 50Hz
Ön yıkama pompa gücü (kW)	-	0,72	0,72	0,72	0,72
Ana yıkama pompa gücü (kW)	2,7	2,7	2,7	2,7	2,7
Durulama pompa gücü (kW)	0,37	0,37	0,37	0,37	0,37
Fan motor gücü (kW)	0,4	0,4	0,4	0,4	0,4
Isı geri kazanım motor gücü (kW)	0,25	0,25	0,25	0,25	0,25
Konveyör motor gücü (kW)	0,37	0,37	0,37	0,37	0,37
Ana yıkama ısıtıcı gücü (kW)	12	12	12	12	12
Durulama ısıtıcı gücü (kW)	2 x 12	2 x 12	2 x 12	2 x 12	2 x 12
Isıtıcı fan gücü (kW)	6 x 2	6 x 2	6 x 2	6 x 2	6 x 2
Toplam güç (kW)	52,09	52,8	67,5	91,9	107,3
Toplam genişlik (mm)	927	927	927	927	927
Toplam uzunluk (mm)	4470	5070	6020	6620	8170
Toplam yükseklik (mm)	2001	2001	2001	2001	2001
Toplam yükseklik (mm)	2051	2051	2051	2051	2051

## STANDART EKİPMANLAR

DURULAMA POMPASI

ESNEK SU TEMİNİ VE TAHLİYE HORTUMU

## ÖNERİLEN EKİPMANLAR

DETERJAN POMPASI

PARLATICI POMPASI

ÇALIŞMA TEZGAHI - 120 cm DAMLALIK - ÖN YIKAMA HORTUMU

- Yüksek hacimli işlemler için tasarlanmıştır
- Paslanmaz çelik gövde,boyler ve yıkama tankı
- Su kesme sistemi,enerji tasarrufu sağlar.
- Modüler tasarımı sayesinde kolay kurulum
- Makinenin farklı modülleri için dijital kontrol panelinde sıcaklık göstergesi
- Mükemmel yıkama için yeni tasarlanmış yıkama tankı
- Kolay sökülebilir filtre
- Kolay servis (Tüm bileşenlere makinenin ön tarafından erişilebilirlik)
- Kullanıcı dostu otomatik kontrol paneli
- Su ve deterjanda enerji tasarrufu
- Paslanmaz çelikten yıkama kolları
- Kolay başlatma; boyler ve yıkama tanklarını tek tuşla su doldurma ve ısıtma imkanı
- Ayarlanabilir ayaklar ile yükseklik optimizasyonu
- Çift durulama sistemi
- Elektriksel komponentler ve kablolama uluslararası standartlara ve güvenlik yönetmeliklerine uygun
- Emniyetli ve ayarlanabilir konveyör zincir sürücü bulunmaktadır
- Tüm gövde izole edilmiş bu nedenle suya karşı koruma sınıfı IPX5 sahiptir
- Etkili yıkama için durulama ve yıkama sıcaklıkları termostat kontrollü
- Suyun geri dönüşü engelleyen çekvalf sistemi
- Enerji geri kazanım sistemi; Atık havadaki ısı ve buharı olarak enerji kullanımını düşürür(Opsiyonel)

## Kazan Yıkama Makinesi



**OKY**  
KAZAN YIKAMA MAKİNESİ



- Paslanmaz çelikten gövde, boyler ve yıkama tankı
- Hijyenik yıkama tankı
- 2/1 gastronom küvet yıkayabilme özelliği
- 60 cm çapında silindirik tipi tencereyi yıkayabilme özelliği
- Her yıkama periyodu için 4.5 lt su tüketimi
- Otomatik ve kullanıcı dostu kontrol paneli
- Önceden seçilebilir 3 farklı yıkama programı
- Enerji, deterjan ve su kullanımında tasarruf
- Yıkama kolları paslanmaz çelikten
- Ayarlanabilir ayaklar ile yükseklik optimizasyonu
- Kolay başlatma; boyler ve yıkama tanklarını tek tuşla su doldurma ve ısıtma imkanı
- Elektriksel komponentler ve kablolar uluslararası standartlara ve güvenlik yönetmeliklerine uygun
- Tüm gövde izole edilmiş bu nedenle suya karşı koruma sınıfı IPX5
- Etkili yıkama için durulama ve yıkama sıcaklıkları termostat kontrollü
- Makinedeki suyun tesisata geri dönüşünü engelleyen valf sistemi
- Yıkama Suyu sıcaklığı 55-60°C (besleme suyu en az 2 bar ve 50°C olmak koşulu ile)
- Durulama Suyu sıcaklığı 80-85°C (besleme suyu en az 2 bar ve 50°C olmak koşulu ile)

### STANDART EQUIPMENT

PASLANMAZ ÇELİK YIKAMA KOLU
DURULAMA POMPASI
TAHLİYE POMPASI
DETERJAN POMPASI
PARLATICI POMPASI
1 ADET YIKAMA SEPETİ
ESNEK SU TEMİNİ VE TAHLİYE HORTUMU-ELEKTRİK BAĞLANTI KABLOSU

### OKY Teknik Özellikler

Kod	078M.11110.BD
Besleme gerilimi	400V-3NPE / 50Hz
Toplam güç	16.7 kW
Yıkama kapasitesi (tabildot/ saat)	600 Tabildot (Max.)
Yıkama kapasitesi (sepet / saat)	30/10/7,5
Yıkama/ Durulam tankı kapasitesi	65 / 18 lt
Yıkama program sayısı	3
Program süresi	120/360/480 sec.

Yıkama suyu sıcaklığı	55-60°C
Durulama suyu sıcaklığı	80-85 °C (max.)
Su giriş bağlantısı	3/4 "
Yıkama pompası gücü	2.8 kW
Durulama pompası gücü	0.37 kW
Su giriş basıncı ve sıcaklığı	2-4 Bar / 50 °C
Isıtıcı gücü	4,5 / 14 kW
Atık su tahliye bağlantısı	3/4 " (Ø 28 mm)

<b>Fiyat</b>	
Gürültü seviyesi	80 dBA
Brüt ağırlık	220 (±5) kg
Ölçüler	780x950x2040 mm
Koruma sınıfı	IPX5
Sepet ölçüsü	60 x 70 cm
Yükleme yüksekliği	80 cm
Eğim	6°

**HOBART** Bulaşık Makineleri

### UX 10 A KAZAN YIKAMA MAKİNESİ

CE  EAC

- POWER-PLUS: Çok kirli bulaşıklar için seçilebilir yüksek basınç programı,
- PROOF: tank süzgeci olmaksızın çalışmayı engeller
- Kimyasal dış kabı olan makineler için yedek sinyal
- Durulama pompası, ACCURINSE: Sabit durulama, yerinde basınç farkları bağımsız, 30% kadar su, güç ve kimyasallar tasarrufu
- Kullanışlı iç boyutları: 663 x 808 x 860 mm (raflı 840 mm)

OKY Teknik Özellikler	
Kod	9710.UX10N.00
Esnek tahliye 2000 mm hortum	400V-3NPE / 50Hz
Tatlı Su Bağlantısı	16.7 kW
Basıncı 1500 mm hortum	600 (Max.)
Akış Basıncı	30/10/7,5
Gerekli Su Akışı	65 / 18 lt
Güç Kablosu	3
Deterjan için hortum (isteğe bağlı)	120/360/480 sec.
Parlatıcı için hortum	3
Program Zamanları	120 - 240 - 360 san.

Fiyat	
Su Tüketimi	4.5 lt. / Sepet
Tank Isıtma	80 lt.
Güçlendirici Yükleme	3.3 kW
Gerilim	12.3 (6.1) kW
Toplam Yükleme	15.6 (12.4) kW / 3 x 35 (20) A
Pompa Kapasitesi	2.9 kW/2 x 1.300 lt.-min./dak.
Ses Düzeyi	65dB (A)
Net Ağırlık	205 kg
Brüt Ağırlık	230 kg.
Ebatlar (LxWxH)	805 x 663 x 860 mm



### FX-10 B BULAŞIK YIKAMA MAKİNESİ

CE  EAC



OKY Teknik Özellikler	
Kod	9710.FX10A.00
Program Zamanları	90/180/360 saniye
Yıkama Kapasitesi (Sepet/saat)	40 adet/saat
Yıkama Kapasitesi (Tabak/saat)	720 adet/saat
Yıkama Kapasitesi (Bardak/saat)	1440 adet/saat
Tank Hacmi	10,6 lt
Su Tüketimi	2 lt/sepette
Pompa Kapasitesi	0,6 / 350 kW / lt / dakika

Fiyat	
Toplam Yük kW	7,7 kW
Voltaj	230 / 50 / 1 V-400 / 50 / 3N
Genişlik	600 mm
Derinlik	600 mm
Yükseklik	825 mm
Yükleme yüksekliği	425 mm
Basket ebatı	500 x 500 / 500 X 530 mm
Net Ağırlık	60 kg
Brüt Ağırlık	70 kg.

Bulaşık Makineleri **HOBART** CORPORATION



**AMX10-B**  
GİYOTİN TİP BULAŞIK  
YIKAMA MAKİNESİ

CE ENEC

AMX-10 Teknik Özellikler	
Kod	9710.AMX10.00
Program Zamanları	60
Yıkama Kapasitesi (Sepet/saat)	1080
Yıkama Kapasitesi (Tabak/saat)	2160
Yıkama Kapasitesi (Bardak/saat)	2,5 lt.
Tank Hacmi	0,7 / 350
Su Tüketimi	2 lt. / Sepet
Pompa Kapasitesi	635mm
Toplam Yük kW	635mm
Voltaaj	1510 mm
Genişlik	1995 mm
Derinlik	500 x 500 / 500 X 530
Yükseklik	820 mm
Yükleme yüksekliği	440 mm
Basket ebatı	500 x 500 / 500 X 530 mm
2000 mm Esnek Gider Hortumu	0,6 / 350 kW / lt / dakika

Fiyat	
Temiz Su Bağlantısı	R 3/4" iç
Basınç Hortumu 2000 Mm Akışı	0,5 - 10 bar max. 60°C
Gerekli Su Akışı	5 lt./min
Güç Kablosu	2500 mm
Deterjan ve Durulama Hortumları	2000 mm - 2000 mm herbiri
Devir Süresi 1)	60 - 90 - 120 saniye
Tank Kapasitesi	23 lt.
Tank Isıtma	2,5 kW (Dahili Kilitlemeli)
Güç Kaynağı	400 / 50 / 3 / N
Güçlendirici Yükleme	6,2 kW
Toplam Yükleme	7,1 kW / 3 x16 A
Pompa Kapasitesi	0,7 kW / 350 lt./min.
Yükleme Yüksekliği	440 mm
Ses Seviyesi	63 dB
Net Ağırlık	Ortalama 105 kg.

• Soğuk suyla bile durulama ısısına ulaşmak için esas devir süresine bağlı olarak yayılır



**CSA**  
KONVEYÖRLÜ OTOMATİK  
YIKAMA MAKİNESİ  
(KURUTMALI)

CE ENEC

KOD	TİP	KAPASİTE	FİYAT
9710.00CSA.00	CSA-D	2000 Tabak / Saat	
9710.0CSAE.00	CS-E-A-D	2500 Tabak / Saat	
9710.CNAE0.00	CN-E-A-CDS	2700 Tabak / Saat	
9710.0CNAL.00	CN-L-A-CDS,C20	3200 Tabak / Saat	
9710.0CNAS.00	CN-S-A-CDS,C20	4000 Tabak / Saat	



## Sebze Yıkama ve Kurutma Makinesi

OSY  
SEBZE YIKAMA MAKİNESİ

- Makinenin tamamı paslanmaz çelikten imal edilmiştir.
- Yıkama kapasitesi 4-6 kg yapraklı sebzeler, 10-15 kg meyve, sebze ve dondurulmuş gıdadır.
- Kolay temizlik ve süzülme için özel tasarım yıkama tankı.
- Taşma sistemi mevcuttur.
- Yıkama pompası kimyasal reaksiyonlara ve korozyona karşı dayanıklı özel plastikten imal edilmiştir.

OSY Teknik Özellikler	
Kod	079M.00000.AD
Elektrik bağlantısı	230V-NPE / 50 Hz
Toplam güç	0.66 kW
Yıkama kapasitesi (yapraklı sebze)	4 - 6 kg
Yıkama kapasitesi (meyve, sebze ve dondurulmuş gıda)	10 - 15 kg
Yıkama süresi	3 - 4 dakika.

Kurutma (yapraklı sebze)	-
kurutma (meyve, sebze ve dondurulmuş gıda)	-
Toplam su tüketimi	85 lt
Su giriş bağlantısı	3/4 "
Atık su tahliye bağlantısı	1 1/4 " (Ø 42mm)
Kurutma motoru dönüş hızı	-

Fiyat	
Yıkama tankı kapasitesi	97 lt
Gürültü seviyesi	75 dBA
Brüt ağırlık	60 (±5) kg
Ölçüler	700x700x850 mm
Koruma sınıfı	IPX5
Eğim	6°

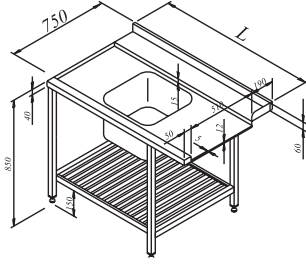
SKM 4035  
SEBZE KURUTMA MAKİNESİ

- Makinenin tamamı paslanmaz çelikten imal edilmiştir.
- Ayarlanan süre dolduktan sonra makine otomatik olarak durur.
- Motor termik korumalıdır.
- Kolay temizlenme ve kullanım.

KOD	TIP	G	D	Y	MODEL	GÜÇ	KAPASİTE	ÇAP	GERİLİM	HACİM	AĞIRLIK	FİYAT
0840.40035.01	SKM 4035	560	730	1085	ELEKT	0.55 kW	40 lt	400	400V 3NPE / 50 Hz	0.73 m <sup>3</sup>	51 kg	

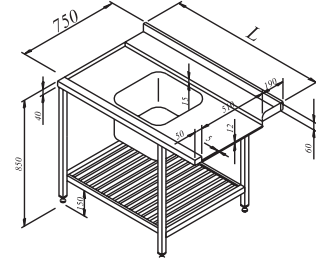
### Giriş ve Çıkış Tezgahları

BULAŞIK MAKİNESİ ALT TABLALI GİRİŞ TEZGAHI (SOL)



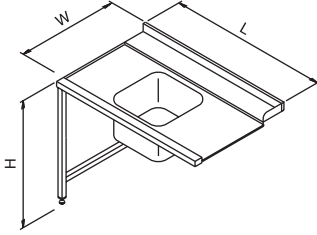
KOD	G	D	Y	m <sup>3</sup>	FİYAT
7711.07075.23	700	750	870	0.54 m <sup>3</sup>	
7711.09075.23	900	750	870	0.67 m <sup>3</sup>	
7711.12075.23	1200	750	870	0.90 m <sup>3</sup>	
7711.14075.23	1400	750	870	1.05 m <sup>3</sup>	
7711.16075.23	1600	750	870	1.19 m <sup>3</sup>	
7711.19075.23	1900	750	870	1.40 m <sup>3</sup>	

BULAŞIK MAKİNESİ ALT TABLALI GİRİŞ TEZGAHI (SAĞ)



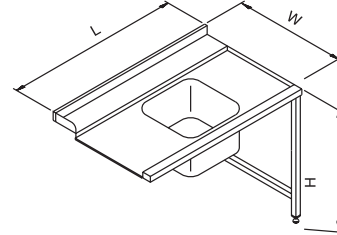
KOD	G	D	Y	m <sup>3</sup>	FİYAT
7711.07075.24	700	750	870	0.54 m <sup>3</sup>	
7711.09075.24	900	750	870	0.67 m <sup>3</sup>	
7711.12075.24	1200	750	870	0.90 m <sup>3</sup>	
7711.14075.24	1400	750	870	1.05 m <sup>3</sup>	
7711.16075.24	1600	750	870	1.19 m <sup>3</sup>	
7711.19075.24	1900	750	870	1.40 m <sup>3</sup>	

BULAŞIK MAKİNESİ GİRİŞ TEZGAHI (SOL)



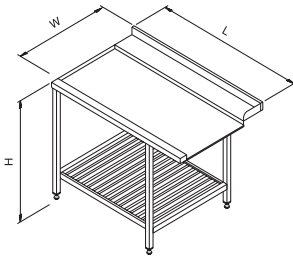
KOD	G	D	Y	m <sup>3</sup>	FİYAT
7711.07075.22	700	750	870	0.54 m <sup>3</sup>	
7711.09075.22	900	750	870	0.67 m <sup>3</sup>	
7711.12075.22	1200	750	870	0.90 m <sup>3</sup>	
7711.14075.22	1400	750 <td 870	1.05 m <sup>3</sup>		
7711.16075.22	1600	750	870	1.19 m <sup>3</sup>	
7711.19075.22	1900	750	870	1.40 m <sup>3</sup>	

BULAŞIK MAKİNESİ GİRİŞ TEZGAHI (SAĞ)



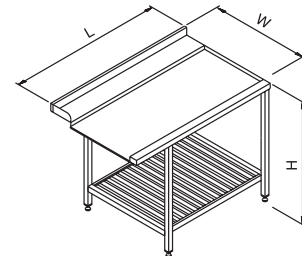
KOD	G	D	Y	m <sup>3</sup>	FİYAT
7711.07075.21	700	750	870	0.54 m <sup>3</sup>	
7711.09075.21	900	750	870	0.67 m <sup>3</sup>	
7711.12075.21	1200	750	870	0.90 m <sup>3</sup>	
7711.14075.21	1400	750	870	1.05 m <sup>3</sup>	
7711.16075.21	1600	750	870	1.19 m <sup>3</sup>	
7711.19075.21	1900	750	870	1.40 m <sup>3</sup>	

BULAŞIK MAKİNESİ ÇIKIŞ TEZGAHI (SOL)



KOD	G	D	Y	m <sup>3</sup>	FİYAT
7711.07075.12	700	750	870	0.54 m <sup>3</sup>	
7711.09075.12	900	750	870	0.67 m <sup>3</sup>	
7711.12075.12	1200	750	870	0.90 m <sup>3</sup>	
7711.14075.12	1400	750	870	1.05 m <sup>3</sup>	
7711.16075.12	1600	750	870	1.19 m <sup>3</sup>	
7711.19075.12	1900	750	870	1.40 m <sup>3</sup>	

BULAŞIK MAKİNESİ ÇIKIŞ TEZGAHI (SAĞ)



KOD	G	D	Y	m <sup>3</sup>	FİYAT
7711.07075.13	700	750	870	0.54 m <sup>3</sup>	
7711.09075.13	900	750	870	0.67 m <sup>3</sup>	
7711.12075.13	1200	750	870	0.90 m <sup>3</sup>	
7711.14075.13	1400	750	870	1.05 m <sup>3</sup>	
7711.16075.13	1600	750	870	1.19 m <sup>3</sup>	
7711.19075.13	1900	750	870	1.40 m <sup>3</sup>	



## Aksesuarlar

BÖLMELİ BARDAK SEPETİ			FİYAT
8740.0BB09.00	9 bölmeli	500 x 500 x 100 mm	
8740.0BB16.00	16 bölmeli	500 x 500 x 100 mm	
8740.0BB25.00	25 bölmeli	500 x 500 x 100 mm	
8740.0BB36.00	36 bölmeli	500 x 500 x 100 mm	
8740.0BB49.00	49 bölmeli	500 x 500 x 100 mm	



TABAK BASKETLERİ		FİYAT
8740.0TB50.00	500 x 500 x 100 mm	



BARDAK SEPETİ		FİYATI
8740.DBB50.00	500 x 500 x 100 mm	



BARDAK YIKAMALAR İÇİN TABAK ve TEPESİ SEPETİ		FİYAT
9740.COD21.50	400 x 400 x 110 mm	



TEPESİ SEPETİ		FİYAT
8740.00009.00	500 x 500 x 100 mm	



## Aksesuarlar



BARDAK YÜKSELTİCİSİ			FİYAT
8740.OBY09.00	9 bölmeli	500 x 500 x 45 mm	
8740.OBY16.00	16 bölmeli	500 x 500 x 45 mm	
8740.OBY25.00	25 bölmeli	500 x 500 x 45 mm	
8740.OBY36.00	36 bölmeli	500 x 500 x 45 mm	
8740.OBY49.00	49 bölmeli	500 x 500 x 45 mm	



ÇATLA-KAŞIK-BIÇAK SEPETİ		FİYAT
8740.CKB50.00	500 x 500 x 100 mm	



35 X 35 BARDAK YIKAMA MAKİNESİ BARDAK SEPETİ		FİYAT
8740.BMS35.00	350 x 350 x 150 mm	



40 X 40 BARDAK YIKAMA MAKİNESİ BARDAK SEPETİ		FİYAT
9740.COD21.46	400 x 400 x 150 mm	



8 BÖLMELİ ÇATAL - KAŞIK - BIÇAK SEPETİ		FİYAT
8740.00008.00	450 x 193 x 184 mm	



### BANKET KONVEYÖRLERİ

KOD	G	D	Y	BANT GENİŞLİĞİ	GÜÇ	GERİLİM	FİYAT
8999.40600.00	630	6000	850	0,15 mm	0,55 kW	380 V-50/60 Hz	
8999.40600.60	630	6000	850	0,16 mm	0,55 kW	380 V-50/60 Hz	
8999.40700.00	630	7000	850	0,16 mm	1 kW	380 V-50/60 Hz	
8999.40800.00	630	8000	850	0,16 mm	1 kW	380 V-50/60 Hz	
8999.50500.00	630	5000	850	0,16 mm	0,55 kW	380 V-50/60 Hz	



6262.00055.05  
OBF TABAK KONVEYÖRÜ



6262.00055.09  
OBF SELF-SERVİS TEPŞİ KONVEYÖRÜ



6262.00055.10  
OBF KÜÇÜK TİP TABAK KONVEYÖRÜ

## Aksesuarlar



DETERJAN POMPASI	FİYAT
6262.DETP9.NS	



PARLATICI POMPASI	FİYAT
6262.DETP8.NS	



BASKET TAŞIMA ARABASI	FİYAT
7959.60578.40	



FIRÇALI KAZAN YIKAMA	FİYAT
8760.01001.00	
8760.01001.0A	



GERİ TOPLAMA ÖN YIKAMA DUŞU	FİYAT
8760.0CCGT.06	
8760.0CCGT.10	
8760.0CCGT.15	



ÖN YIKAMA DUŞU SİPREYİ	FİYAT
8760.MT001.00	
8760.MT002.00	
8760.MT003.00	
8760.MT004.00	
8760.MT005.00	
8760.MT006.00	



GÜÇLENDİRİLMİŞ YIKAMA KOLU	FİYAT
6262.00033.33	



PASLANMAZ ÇELİK YIKAMA KOLU	FİYAT
2710.00033.33	



KONVEYÖRLÜ TEZGAH	FİYAT
0711.00000.01	



KONVEYÖRLÜ KÖŞE TEZGAHI	FİYAT
0711.00000.00	



GİRİŞ TEZGAHI	FİYAT
-	



ÇIKIŞ TEZGAHI	FİYAT
-	

## Çöp Öğütme Makineleri

### RESTORAN TİPİ EVYE ALTI ÇÖP ÖĞÜTME MAKİNESİ

KOD		G	D	Y	GÜÇ	KAPASİTE	GERİLİM	DEVİR	FİYAT
8894.DELUX.00	⚡	-	-	-	0.52 kW 3/4 hp	20-50 kg.	50-60 Hz. 220 V	2700 rpm	
8894.PREMI.00	⚡	-	-	-	0.75 kW 1.1/ 4 hp	50-100 kg.	50-60 Hz. 220 V	2800 rpm	



### EVYE ALTI ÇÖP ÖĞÜTME MAKİNESİ

KOD		G	D	Y	GÜÇ	KAPASİTE	GERİLİM	DEVİR	FİYAT
8894.00100.00	⚡	-	-	-	1.1 kW 1.5 hp	100-150 kg.	50-60 Hz. 220 V	1400 rpm	



### TEZGAH ALTI ÇÖP ÖĞÜTME MAKİNESİ

KOD		G	D	Y	GÜÇ	KAPASİTE	GERİLİM	DEVİR	FİYAT
8894.3000G.00	⚡	-	-	-	2.2 kW 3 hp	500 kg.	50-60 Hz. 380 V	1480 rpm	
8894.05500.00	⚡	-	-	-	3 kW 4 hp	500 kg.	50-60 Hz. 380 V	1480 rpm	



### TEZGAH ALTI ÇÖP ÖĞÜTME MAKİNESİ

KOD		G	D	Y	GÜÇ	KAPASİTE	GERİLİM	DEVİR	FİYAT
7754.410833	⚡	227	203	362	0.375 kW 0.50 hp	45 kg.	50-60 Hz. 380 V	1725 rpm	





## Temizlik ve Hijyen Ürünleri

### SURFACE CLEAN

#### ALKOL BAZLI GENEL TEMİZLİK ÜRÜNÜ

Yıkabilir tüm yüzeylerin ve demirbaşların derinlemesine ve korunarak temizlenmesi amacıyla kullanılan alkol bazlı genel temizlik ürünüdür. Tüm mobilyalar, aynalar, camlar, plastik yüzeyler, lake, emaye, duvar, doğal ve yapay taşlar, laminat, pvc, linolyum, cilalı ahşap ve mantar zeminler gibi toz alınabilir tüm yüzeylerde ve zeminlerde kullanıma uygundur. Kalıcı limon kokusuna sahiptir.

Art. No.	8899.P1012.01	8899.P1012.05
Ambalaj Türü	1 L (0,98 kg) yuvarlak şişe	5 L (5,80 kg) bidon
Ambalaj Birimi	12 adet koli içinde	4 adet koli içinde
Palet - Birimi	32 koli	32 koli
FİYAT		

pH Değeri yaklaşık							Kullanım konsantrasyonu içinde						
1	2	3	4	5	6	7	8	9	10	11	12	13	14



KULLANIM ALANLARI		UYGUN	KOŞULLU OLARAK UYGUN	UYGUN DEĞİL
PVC	Aside dayanıklı doğal / plastik malzeme	●	●	●
Linolyum	Mermer	●	●	●
Elastomer malzeme (kauçuk)	Dökme Mozaik (Terrazzo)	●	●	●
Poliüretan	Aside Dayanıklı Fayans	●	●	●
Poliüretanla zenginleştirilmiş elastik zemin kaplamaları	Porselen	●	●	●
	Şap	●	●	●
	Epoksi	●	●	●
	Ahşap (Cilalı)	●	●	●
	Laminat	●	●	●
	Plastik yüzeyler	●	●	●
	Krom / Paslanmaz Çelik	●	●	●
	Seramik / Porselen	●	●	●

#### DOZAJ VE ÇALIŞMA YÖNTEMLERİ

Ürün şişesinin ağız kısmına dozaj başlığı (20 ml) aparatı takılarak doğru dozajlama yapılır.



### NANO CLEAN PRO

#### GENEL TEMİZLİK ÜRÜNÜ

Tekrar yağlandırıcı yada film tabakası içermeyen genel temizlik ürünüdür. Tüm mobilyalar, aynalar, camlar, plastik yüzeyler, duvar, laminat, pvc, yapay ve doğal taş zeminler, seramik zemin v.b. gibi toz alınabilir tüm yüzeylerde ve zeminlerde kullanıma uygun olan güçlü genel temizlik ürünüdür. Temizlenen yüzeylerde iz ve leke bırakmadan hızlıca kurur. Ferahlatıcı bir kokuya sahiptir.

Art. No.	8899.P1006.20
Ambalaj Türü	20 L (20,70 kg) bidon
Ambalaj Birimi	1 bidon
Palet - Birimi	36 bidon
FİYAT	

pH Değeri yaklaşık							Kullanım konsantrasyonu içinde						
1	2	3	4	5	6	7	8	9	10	11	12	13	14

KULLANIM ALANLARI		UYGUN	KOŞULLU OLARAK UYGUN	UYGUN DEĞİL
PVC	Aside dayanıklı doğal / plastik malzeme	●	●	●
Linolyum	Mermer	●	●	●
Elastomer malzeme (kauçuk)	Dökme Mozaik (Terrazzo)	●	●	●
Poliüretan	Aside Dayanıklı Fayans	●	●	●
Poliüretanla zenginleştirilmiş elastik zemin kaplamaları	Porselen	●	●	●
	Şap	●	●	●
	Epoksi	●	●	●
	Ahşap (Cilalı)	●	●	●
	Laminat	●	●	●
	Plastik yüzeyler	●	●	●
	Krom / Paslanmaz Çelik	●	●	●
	Seramik / Porselen	●	●	●

#### DOZAJ VE ÇALIŞMA YÖNTEMLERİ

Ürün şişesinin ağız kısmına dozaj başlığı (20 ml) aparatı takılarak doğru dozajlama yapılır.



## Temizlik ve Hijyen Ürünleri

**POWER FLOOR SMELL PRO**  
PARFÜMLÜ GENEL TEMİZLİK ÜRÜNÜ

Tüm mobilyalar, plastik yüzeyler, duvar, linolyum, pvc, kauçuk, seramik, granit zemin, vb. toz alınabilir tüm yüzeylerde ve zeminlerde kullanıma uygun yüksek parfümlü genel temizlik ürünüdür. Temizlenen yüzeylerde iz ve leke bırakmadan hızlıca kurur, durulama gerektirmez.



Art. No.	8899.P1027.20
Ambalaj Türü	20 L (20,00 kg) bidon
Ambalaj Birimi	1 bidon
Palet - Birimi	36 bidon
<b>FIYAT</b>	

pH Değeri yaklaşık														Kullanım konsantrasyonu içinde													
1	2	3	4	5	6	7	8	9	10	11	12	13	14	1	2	3	4	5	6	7	8	9	10	11	12	13	14
							●	●																			

KULLANIM ALANLARI		UYGUN	●	KOŞULLU OLARAK UYGUN	●	UYGUN DEĞİL	●
PVC	● Aside dayanıklı doğal / plastik malzeme	●	Epoksi	●	●	●	●
Linolyum	● Mermer	●	Ahşap (Cıvalı)	●	●	●	●
Elastomer malzeme (kauçuk)	● Dökme Mozaik (Terrazzo)	●	Laminat	●	●	●	●
Poliüretan	● Aside Dayanıklı Fayans	●	Plastik yüzeyler	●	●	●	●
Poliüretanla zenginleştirilmiş elastik zemin kaplamaları	● Porselen	●	Krom / Paslanmaz Çelik	●	●	●	●
	● Şap	●	Seramik / Porselen	●	●	●	●

**DOZAJ VE ÇALIŞMA YÖNTEMLERİ**  
Ürün şişesinin ağız kısmına dozaj başlığı (20 ml) aparatı takılarak doğru dozajlama yapılır.



## SANI EXTRA PRO BANYO, WC TEMİZLEYİCİ

SANI EKSTRA PRO saniter alanlarda (banyo, wc, duş alanları) aside dayanıklı yüzeyleri ve yer döşemelerini temizler. Bakım sağlar, malzemeyi koruyarak hızlı ve güçlü bir biçimde kireçleri, yağ kirlerini, üre taşlarını hijyenik olarak temizler. Özellikle çeşmeler, lavabolar, duşa kabin, küvetler, pisuar çevresi, aside dayanıklı olan seramik zeminlerin üzeri ve derz arası temizlik ürünüdür. Mermer, karo taş, suni taş ve aside duyarlı tüm materyallerde kullanılmamalıdır.

Art. No.	8899.P1009.75	8899.P1009.05
Ambalaj Türü	750 ml eğri boyun şişe	5 L (5,00 kg) bidon
Ambalaj Birimi	6 adet koli içinde	4 adet koli içinde
Palet - Birimi	50 koli	32 koli
FİYAT		

pH Değeri yaklaşık							Kullanım konsantrasyonu içinde						
1	2	3	4	5	6	7	8	9	10	11	12	13	14
●	●												

KULLANIM ALANLARI		UYGUN	●	KOŞULLU OLARAK UYGUN	●	UYGUN DEĞİL	●
PVC	Aside dayanıklı doğal / plastik malzeme	●		Epoksi	●		
Linolyum	Mermer	●		Ahşap (Cilalı)	●		
Elastomer malzeme (kauçuk)	Dökme Mozaik (Terrazzo)	●		Laminat	●		
Poliüretan	Aside Dayanıklı Fayans	●		Plastik yüzeyler	●		
Poliüretanla zenginleştirilmiş elastik zemin kaplamaları	Porselen	●		Krom / Paslanmaz Çelik	●		
	Şap	●		Seramik / Porselen	●		



### DOZAJ VE ÇALIŞMA YÖNTEMLERİ



## SANİTAR MAX PRO GÜÇLÜ BANYO, WC TEMİZLEME ÜRÜNÜ

Tüm saniter alanlarda (wc,banyo,duş alanları) biriken kireç kalıntıları, pas, idrar kalıntısı, yağlı kir ve sabun izleri, çimento kalıntıları gibi inatçı kirleri hızlıca temizler, hijyen sağlar. Temizlik sırasında malzemeyi korur, korozyon zararlarını önler. Özellikle çeşmeler, lavabolar, duşa kabin, küvetler, pisuar çevresi, aside dayanıklı olan seramik zeminlerin üzeri ve derz araları temizlik ürünüdür. Mermer, suni taş ve aside duyarlı tüm materyallerde kullanılmamalıdır. İnşaat sonrası genel temizlik uygulamalarında kullanıma uygundur.

Art. No.	8899.P1013.01	8899.P1013.05
Ambalaj Türü	1 L (0,98 kg) yuvarlak şişe	5 L (4,90 kg) bidon
Ambalaj Birimi	12 adet koli içinde	4 adet koli içinde
Palet - Birimi	50 koli	32 bidon
FİYAT		

pH Değeri yaklaşık							Kullanım konsantrasyonu içinde						
1	2	3	4	5	6	7	8	9	10	11	12	13	14
●	●												

KULLANIM ALANLARI		UYGUN	●	KOŞULLU OLARAK UYGUN	●	UYGUN DEĞİL	●
PVC	Aside dayanıklı doğal / plastik malzeme	●		Epoksi	●		
Linolyum	Mermer	●		Ahşap (Cilalı)	●		
Elastomer malzeme (kauçuk)	Dökme Mozaik (Terrazzo)	●		Laminat	●		
Poliüretan	Aside Dayanıklı Fayans	●		Plastik yüzeyler	●		
Poliüretanla zenginleştirilmiş elastik zemin kaplamaları	Porselen	●		Krom / Paslanmaz Çelik	●		
	Şap	●		Seramik / Porselen	●		



### DOZAJ VE ÇALIŞMA YÖNTEMLERİ

Ürün şişesinin ağız kısmına dozaj başlığı (20 ml) aparatı takılarak doğru dozajlama yapılır.





## Temizlik ve Hijyen Ürünleri

**WC EXTRA PRO**  
TUVALET TEMİZLEME MADDESİ

Klozet ve pisuvar içlerinde oluşmuş pas, kireç, yağ, birikmiş üre tabakalarını temizleme ürünüdür ve hijyen sağlamak amacıyla kullanılır. Tuvaletleri ağırtır, beyazlatır ve ağır kokuların oluşmasını önler. Koyu kıvamlı olması sebebiyle dik yüzeylere yapışır, şişenin kıvrık başı ürünün istenilen noktaya kolayca ulaşmasını sağlar. idrar kokusunu bloke edici, hoş ve kalıcı bir kokuya sahiptir. Mermer, karo taş, suni taşta aside duyarlı tüm materyallerde kullanılmamalıdır.

Art. No.	8899.PI010.75
Ambalaj Türü	750 ml eğri boyun şişe
Ambalaj Birimi	6 adet koli içinde
Palet - Birimi	50 koli
<b>FIYAT</b>	

pH Değeri yaklaşık														Kullanım konsantrasyonu içinde													
1	2	3	4	5	6	7	8	9	10	11	12	13	14	1	2	3	4	5	6	7	8	9	10	11	12	13	14
●	●																										

KULLANIM ALANLARI		UYGUN	●	KOŞULLU OLARAK UYGUN	●	UYGUN DEĞİL	●
PVC	● Aside dayanıklı doğal / plastik malzeme	● Epoksi	●				
Linolyum	● Mermer	● Ahşap (Cıvalı)	●				
Elastomer malzeme (kauçuk)	● Dökme Mozaik (Terrazzo)	● Laminat	●				
Poliüretan	● Aside Dayanıklı Fayans	● Plastik yüzeyler	●				
Poliüretanla zenginleştirilmiş elastik zemin kaplamaları	● Porselen	● Krom / Paslanmaz Çelik	●				
	● Şap	● Seramik / Porselen	●				

**DOZAJ VE ÇALIŞMA YÖNTEMLERİ**  
Ürün şişesinin ağız kısmına dozaj başlığı (20 ml) aparatı takılarak doğru dozajlama yapılır.



## POWER MATIC PRO BULAŞIK MAKİNESİ DETERJANI / Sert Sular İçin

Tabak, bardak ve diğer materyallerdeki donmuş yağ ve kirleri temizler, hijyen sağlar. Bulaşıklarda koku oluşumunu engeller. Paslanmaz çelik, cam, porselen, çatal, bıçak, tepsi gibi metaller için uygundur. Makinelerde kireç birikimini önler, sert sularda etkilidir. Endüstriyel bulaşık makinelerine takılan dozaj pompa düzeneği ile kullanılması tavsiye edilir.

Art. No.	8899.P1002.05	8899.P1002.20
Ambalaj Türü	5 L (5,82 kg) bidon	20 L (23,30 kg) bidon
Ambalaj Birimi	4 adet koli içinde	1 bidon
Palet - Birimi	32 koli	36 bidon
<b>FİYAT</b>		

pH Değeri yaklaşık							Kullanım konsantrasyonu içinde						
1	2	3	4	5	6	7	8	9	10	11	12	13	14
											●	●	



## POWER MATIC PLATİN BULAŞIK MAKİNESİ DETERJANI / Çok Sert Sular İçin

Tabak, bardak ve diğer materyallerdeki donmuş yağ ve kirleri temizler, hijyen sağlar. Bulaşıklarda koku oluşumunu engeller. Paslanmaz çelik, cam, porselen, çatal, bıçak, tepsi gibi metaller için uygundur. Makinelerde kireç birikimini önler, çok sert sularda etkilidir. Endüstriyel bulaşık makinelerine takılan dozaj pompa düzeneği ile kullanılması tavsiye edilir.

Art. No.	8899.P1002.05P	8899.P1002.20P
Ambalaj Türü	5 L (6,35 kg) bidon	20 L (25 kg) bidon
Ambalaj Birimi	4 adet koli içinde	1 bidon
Palet - Birimi	32 koli	36 bidon
<b>FİYAT</b>		

pH Değeri yaklaşık							Kullanım konsantrasyonu içinde						
1	2	3	4	5	6	7	8	9	10	11	12	13	14
											●	●	



## POWER RINSE PRO BULAŞIK MAKİNESİ PARLATICISI / Sert Sular İçin

Bulaşık makinelerinde deterjan kalıntısını yok eder ve durulama sağlar. Porselen, cam, paslanmaz çelik gibi materyallerde parlaklık oluşturur. Yıkanan bulaşığın durulanma etkinliğini artırır, leke ve çiziklere neden olmadan bulaşıkların süratle kurumalarını sağlar. Sert sularda etkilidir. Parfümsüzdür, koku bırakmaz. Endüstriyel bulaşık makinelerine takılan dozaj pompa düzeneği ile kullanılması tavsiye edilir.

Art. No.	8899.P1003.05	8899.P1003.20
Ambalaj Türü	5 L (5,20 kg) bidon	20 L (2,70 kg) bidon
Ambalaj Birimi	4 adet koli içinde	1 bidon
Palet - Birimi	32 koli	36 bidon
<b>FİYAT</b>		

pH Değeri yaklaşık							Kullanım konsantrasyonu içinde						
1	2	3	4	5	6	7	8	9	10	11	12	13	14
	●	●											



## Temizlik ve Hijyen Ürünleri


**POWER RINSE PLATİN**  
 BULAŞIK MAKİNESİ PARLATICISI / Çok Sert Sular İçin

Bulaşık makinelerinde deterjan kalıntısını yok eder ve durulama sağlar. Porselen, cam, paslanmaz çelik gibi materyallerde parlaklık oluşturur. Yıkanan bulaşığın durulama etkinliğini artırır, leke ve çiziklere neden olmadan bulaşıkların süratle kurumalarını sağlar. Çok sert sulara etkilidir. Parfümsüzdür, koku bırakmaz. Endüstriyel bulaşık makinelerine takılan dozaj pompa düzeneği ile kullanılması tavsiye edilir.



Art. No.	8899.P1003.05P	8899.P1003.20P
Ambalaj Türü	5 L (5,20 kg) bidon	20 L (2,70 kg) bidon
Ambalaj Birimi	4 adet koli içinde	1 bidon
Palet - Birimi	32 koli	36 bidon
<b>FİYAT</b>		

pH Değeri yaklaşık							Kullanım konsantrasyonu içinde						
1	2	3	4	5	6	7	8	9	10	11	12	13	14
	●	●											


**POWER LIMEX PRO**  
 ENDÜSTRİYEL BULAŞIK MAKİNESİ KİREÇ ÇÖZÜCÜ

Endüstriyel Bulaşık Makinelerinde, Combi Fırınlarda, Çay Makinelerinde ve bazı Mutfak Cihazlarında (Ban -Marie, Buhar Kazanı ve Tencere, boiler ) oluşan kireci çözmek için kullanılır. Bulaşıklarda koku oluşumunu engeller. Paslanmaz çelik, cam, porselen, çatal, bıçak, tepsi gibi metaller için uygundur. Özellikle Combi Fırınlarda ve Bulaşık Makinelerinde kireç birikimini önler. Enerji Tasarrufu Sağlar. İçeriğindeki inhibitörler sayesinde metallerdeki korozyonu azaltır. Endüstriyel bulaşık makinelerine takılan dozaj pompa düzeneği ile kullanılması tavsiye edilir. Öztiryakiler Yetkili Servis Teknisyenleri tarafından uygulama yapılması gerekmektedir.



Art. No.	8899.P1004.05
Ambalaj Türü	5 L (6,32 kg) bidon
Ambalaj Birimi	4 adet koli içinde
Palet - Birimi	32 koli
<b>FİYAT</b>	

pH Değeri yaklaşık							Kullanım konsantrasyonu içinde						
1	2	3	4	5	6	7	8	9	10	11	12	13	14
●	●	●											


**POWER STAIN REMOVER**  
 BULAŞIK MAKİNESİ KİR VE TORTU SÖKÜCÜ (Yardımcı Yıkama)

Zamanla kurumuş ve günlük yıkamalarda çıkmayan lekelerin, çay sarılıklarının temizliğinde üstün performans göstermektedir. Etkili ve doğal temizlik sağlar. Bardak, tabak gibi porselen bulaşıklarda güvenle kullanılabilir. Güçlü formülü sayesinde ağır donmuş yağ, ruj, kahve ve kuru yemek artıklarını çözer, hijyen sağlar. Çay, kahve, meyve suyu gibi tanin lekelerini çıkarmada etkilidir. Klorlu ağartıcı içermez. Porselen ve bardaklarınızda ekstra parlaklık sağlar.



Art. No.	8899.P1030.01
Ambalaj Türü	1 L (1 kg) bidon
Ambalaj Birimi	9 adet koli içinde
Palet - Birimi	32 koli
<b>FİYAT</b>	

pH Değeri yaklaşık							Kullanım konsantrasyonu içinde						
1	2	3	4	5	6	7	8	9	10	11	12	13	14
											●	●	

## POWER HAND PRO ELDE BULAŞIK YIKAMA MADDESİ

Elde yıkanan bulaşıklar için özel olarak formüle edilmiş yüksek aktif içeren bir üründür. Donmuş yağ ve yemek artıklarını, en inatçı kirleri bile kolayca temizler. Hoş kokulu, bol köpüklüdür. Kolay durulanır ve leke bırakmaz.



Art. No.	8899.P1001.20
Ambalaj Türü	20 L (20,60 kg) bidon
Ambalaj Birimi	1 bidon
Palet - Birimi	36 bidon
FİYAT	

pH Değeri yaklaşık							Kullanım konsantrasyonu içinde						
1	2	3	4	5	6	7	8	9	10	11	12	13	14
					●	●							



## POWER FOAM PRO AĞIR KİR VE YAĞ ÇÖZÜCÜ

Mutfaklar ve gıda maddeleri işleyen kurumlarda kullanılır. Yüksek basınçlı makineler ve köpük aletleri için uygundur. Güçlü yağ ve kir çözücü etkisi ile zemin, duvar, tavan, çalışma yüzeyleri, makineler, ızgaralar, ocaklar, kazanlar, davlumbazlar, lumbozlar, eyyeler vb. alanların temizliğinde kullanılan kokusuz bir üründür. Alüminyum ve boyalı yüzeylerde kullanılmaz.



Art. No.	8899.P1007.05
Ambalaj Türü	5 L (5,10 kg) bidon
Ambalaj Birimi	4 adet koli içinde
Palet - Birimi	32 koli
FİYAT	

pH Değeri yaklaşık							Kullanım konsantrasyonu içinde						
1	2	3	4	5	6	7	8	9	10	11	12	13	14
											●	●	●



## POWER PREP PRO LEKE ÇIKARICI ÖN DALDIRMA MADDESİ

Tabak, tabldot, porselen, cam, plastik ve paslanmaz ekipmanlardaki kurumuş nişasta kalıntılarını, bardak ve fincanlarda oluşan kahve, çay lekelerini temizlemek amacıyla ön daldırma işleminde kullanılan bir temizlik ürünüdür. İçerdiği klor sayesinde leke çıkarmanın yanı sıra hijyenik etkisi de vardır. Bulaşık makinasında yapılacak yıkama öncesi kullanılması tavsiye edilir.



Art. No.	8899.P1020.05	8899.P1020.20
Ambalaj Türü	5 L (5,75 kg) bidon	20 L (23 kg) bidon
Ambalaj Birimi	4 adet koli içinde	1 bidon
Palet - Birimi	32 koli	36 bidon
FİYAT		

pH Değeri yaklaşık							Kullanım konsantrasyonu içinde						
1	2	3	4	5	6	7	8	9	10	11	12	13	14
											●	●	



## Temizlik ve Hijyen Ürünleri


**POWER GRILL**  
 FIRIN VE IZGARA TEMİZLEME MADDESİ

Ocak, fırın, ızgara ve davlumbaz gibi mutfak ekipmanlarında oluşan yanmış, kalıplaşmış yağ ve kirlerin temizliğinde kullanılan kokusuz bir üründür. Alüminyum, galvaniz metal, ahşap, linolyum, boyalı yüzeylerde ve kendi kendine temizlenen fırın ve ızgaralarda kullanılmamalıdır. Viskozitesi sayesinde dik yüzeylere iyi tutunur ve maksimum etki sağlar.



Art. No.	8899.P1021.75
Ambalaj Türü	750 ml (820 gr) şişe
Ambalaj Birimi	6 adet koli içinde
Palet - Birimi	40 koli
<b>FİYAT</b>	

pH Değeri yaklaşık							Kullanım konsantrasyonu içinde						
1	2	3	4	5	6	7	8	9	10	11	12	13	14
												●	●

**POWER T-9**  
 FIRIN VE IZGARALAR İÇİN YÜKSEK PERFORMANSLI YAĞ ÇÖZÜCÜ


Ocak, fırın, ızgara, gril gibi mutfak ekipmanlarında oluşan yanmış, kalıplaşmış yağ ve kirlerin temizliğinde kullanılan bir üründür. Alüminyum, galvaniz metal ahşap, linolyum, boyalı yüzeylerde kullanılmamalıdır. Viskozitesi sayesinde dik yüzeylere iyi tutunur ve maksimum etki sağlar.



Art. No.	8899.P1015.75	8899.P1015.05
Ambalaj Türü	750 ml (840 gr) şişe	5 L (5,25 kg) bidon
Ambalaj Birimi	6 adet koli içinde	4 adet koli içinde
Palet - Birimi	40 koli	32 koli
<b>FİYAT</b>		

pH Değeri yaklaşık							Kullanım konsantrasyonu içinde						
1	2	3	4	5	6	7	8	9	10	11	12	13	14
												●	●



## POWER INOX PASLANMAZ ÇELİK TEMİZLEYİCİ

Metal yüzeyleri çizmeden temizler ve parlaklık sağlar. Paslanmaz çelik, krom, nikel alaşımli metal yüzeylerin temizlik, bakım ve parlatılmasında kullanılmaktadır. Uygulama yapılan metal yüzeylerde kirlenmeyi geciktirir ve parmak izi oluşumunu engeller. Aerosol formdadır.



Art. No.	8899.P1011.04
Ambalaj Türü	500 ml. Sprey Kutu
Ambalaj Birimi	12 adet koli içinde
Palet - Birimi	40 koli
FİYAT	

pH Değeri yaklaşık							Kullanım konsantrasyonu içinde						
1	2	3	4	5	6	7	8	9	10	11	12	13	14
									●	●			



## POWER SHINE PASLANMAZ ÇELİK PARLATICI

Paslanmaz çelik, krom, nikel alaşımli metal yüzeylerin temizlik, bakım ve parlatılmasında kullanılmaktadır. Metal yüzeyleri çizmeden temizler ve parlaklık sağlar. Uygulama yapılan metal yüzeylerde film tabakası oluşturarak tekrar kirlenmeyi geciktirir ve parmak izi oluşumunu engeller.



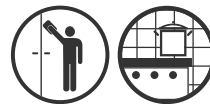
Art. No.	8899.P1011.75
Ambalaj Türü	750 ml (620 gr) şişe
Ambalaj Birimi	6 adet koli içinde
Palet - Birimi	40 koli
FİYAT	

pH Değeri yaklaşık							Kullanım konsantrasyonu içinde						
1	2	3	4	5	6	7	8	9	10	11	12	13	14
									●	●			



## POWER BRIGHT METAL YÜZEY TEMİZLEME VE BAKIM KREMI

Paslanmaz çelik ve nikel alaşımli mutfak ekipmanlarının metal parçaların, neme maruz kalan; asit yanığı olan kısaca bakıma ve yenilenmeye ihtiyacı olan tüm metalik yüzeylerin temizlik ve bakımında kullanılır. Tencere, çaydanlık, ocak, davlumbaz, ankastre gibi çeşitli ekipmanı; is, yağ, pas gibi inatçı lekelerden arındırır ve göz alıcı parlaklık sağlar. Ayrıca personel ve yük asansörlerinin, yüzme havuzları merdivenlerinin, asit yanığı ile deforme olmuş armatürlerin bakımında güvenle kullanılır. Paslanmaz çelik, alüminyum ve diğer metal yüzeyleri temizler, parlatır, yeniler ve korur. Yenileyici özelliği sayesinde yüzeyi ilk günkü haline getirir.



Art. No.	8899.P1031.04
Ambalaj Türü	400 ml (470 gr) şişe
Ambalaj Birimi	6 adet koli içinde
Palet - Birimi	120 koli
FİYAT	

pH Değeri yaklaşık							Kullanım konsantrasyonu içinde						
1	2	3	4	5	6	7	8	9	10	11	12	13	14
	●	●											



## Temizlik ve Hijyen Ürünleri


**POWER METALEX**  
 PORSELEN TABAKLARDA METAL İZİ TEMİZLEME MADDESİ

Porselen, tabak, fincan vb. ekipmanların üzerinde zamanla çatal, bıçak ve kaşıkların oluşturduğu siyah metal iz ve çizikleri gidermek amacıyla kullanılır. Materyallere temiz yeni bir görünüm kazandırır. Ön daldırma yöntemiyle kullanılmalıdır.



Art. No.	8899.P1019.05
Ambalaj Türü	5 L (5,12 kg) bidon
Ambalaj Birimi	4 adet koli içinde
Palet - Birimi	32 koli
<b>FİYAT</b>	

pH Değeri yaklaşık							Kullanım konsantrasyonu içinde						
1	2	3	4	5	6	7	8	9	10	11	12	13	14
●	●												


**POWER HYPO PRO**  
 KLOR BAZLI SIVI AĞARTICI (ÇAMAŞIRSUYU)

Yıkabilir tüm yüzey ve zeminlerin temizlenmesi, ağartılması, hijyen sağlanması amacı ile kullanılır. Banyo, mutfak ve tüm genel alanlarda kullanıma uygundur.



Art. No.	8899.P1018.20
Ambalaj Türü	20 L (20,60 kg) bidon
Ambalaj Birimi	1 bidon
Palet - Birimi	36 bidon
<b>FİYAT</b>	

pH Değeri yaklaşık							Kullanım konsantrasyonu içinde						
1	2	3	4	5	6	7	8	9	10	11	12	13	14
											●	●	


**POWER HYGIENE**  
 ALKOL BAZLI HIZLI HİJYENİK TEMİZLEYİCİ

Gıda üretim tesisleri, hastane, otel gibi toplu kullanım alanlarındaki sert yüzeylerin, alet ve ekipmanların hijyenik temizliğini sağlayan bir üründür. İçerisindeki alkol sayesinde, gıda ile temas eden alanlarda durulama gerektirmeden hijyen sağlar ve hızlıca kurur.



Art. No.	8899.P1017.75
Ambalaj Türü	750 ml şişe
Ambalaj Birimi	6 adet koli içinde
Palet - Birimi	40 koli
<b>FİYAT</b>	

pH Değeri yaklaşık							Kullanım konsantrasyonu içinde						
1	2	3	4	5	6	7	8	9	10	11	12	13	14
							●	●					

## Temizlik ve Hijyen Ürünleri

### POWER FRESH ODA, WC PARFÜMÜ

Keskin ferahlatıcı limon aromasına sahip oda, WC parfümüdür. İçerdiği yoğun parfüm sayesinde rahatsız edici kokuları engeller, ortama kalıcı hoş bir koku bırakır.

Art. No.	8899.P1014.05
Ambalaj Türü	500 ml. (500 gr) sprey kutu
Ambalaj Birimi	6 adet koli içinde
Palet - Birimi	120 koli
<b>FİYAT</b>	

pH Değeri yaklaşık							Kullanım konsantrasyonu içinde						
1	2	3	4	5	6	7	8	9	10	11	12	13	14
					●	●							



### LIQUID HAND PRO SIVI EL YIKAMA MADDESİ

El ve yüz temizliğinde kullanılan gliserin içeren sıvı yıkama maddesidir. Cilt pH'ına uygundur. Bol köpüklüdür, kolay durulanır. Cildi koruyucu maddeler içerir. Hijyenik ve ekonomiktir. Sıvı sabun dispenserleri ile kullanılması tavsiye edilir.

Art. No.	8899.P1005.20B
Ambalaj Türü	20 L (20,60 kg) bidon
Ambalaj Birimi	1 bidon
Palet - Birimi	36 bidon
<b>FİYAT</b>	

pH Değeri yaklaşık							Kullanım konsantrasyonu içinde						
1	2	3	4	5	6	7	8	9	10	11	12	13	14
				●	●								



### FOAM HAND PRO KÖPÜKLÜ EL YIKAMA MADDESİ

El ve yüz temizliğinde kullanılan köpüklü cilt temizleme maddesidir. Yıkama sonrası ellerde hoş bir yumuşaklık bırakır. Cilt pH'ına uygundur. Kolay durulanır ve ekonomiktir. Köpük dispenserleri ile kullanılması tavsiye edilir.

Art. No.	88899.P1008.05
Ambalaj Türü	5 L (5,08 kg) bidon
Ambalaj Birimi	4 adet koli içinde
Palet - Birimi	32 koli
<b>FİYAT</b>	

pH Değeri yaklaşık							Kullanım konsantrasyonu içinde						
1	2	3	4	5	6	7	8	9	10	11	12	13	14
				●	●								





## Temizlik ve Hijyen Ürünleri

**POWER HAND DEZENFEX**  
ALKOL BAZLI HİJYENİK EL TEMİZLEME MADDESİ

Ellerin hijyenik olarak temizlenmesi amacı ile kullanılır. Yüksek riskli alanlarda (gıda üreticileri, mutfak personeli, sağlık görevlileri vb. gibi) kullanıma uygundur. Özel formülü sayesinde cildi tahriş etmez. Cilt üzerinde gıda güvenliğini olumsuz etkileyecek herhangi bir kalıntı bırakmaz. Alkol içerdiğinden dolayı durulamaya gerek yoktur.

Art. No.	8899.P1016.05
Ambalaj Türü	5 L (4,10 gr) şişe
Ambalaj Birimi	4 adet koli içinde
Palet - Birimi	32 koli
FİYAT	



pH Değeri yaklaşık							Kullanım konsantrasyonu içinde						
1	2	3	4	5	6	7	8	9	10	11	12	13	14
							●	●					



## Temizlik ve Hijyen Ürünleri

| TOPDOS DOZAJ BAŞLIĞI



KOD 6004.00015.20

| PÜSKÜRTME BAŞLIKLIL 650 ML



KOD 6004.00015.22

| KÖPÜK APARATLI 650 ML



KOD 6004.00015.23

| PÜSKÜRTME BAŞLIKLIL 500 ML



KOD 6004.00015.20

| DİJİTAL KONVEYÖR POMPA



KOD 6262.DR350.00

| MİX 1



KOD 6262.30666.15

| MİKROFİBER BEZLER



KOD	6004.00005.12	●
	6004.00005.13	●
	6004.00005.14	●

| DETERJAN POMPASI



KOD 6262.DETP9.NS

| PARLATICI POMPASI



KOD 6262.DETP8.NS



# ÇALIŞMA TEZGAHLARI VE EVYELER

El Yıkama Evyeleri	247-249
Evye Tablaları	250-252
Evyeli Tezgahlar	253-263
Çalışma Tezgahları	264-271
Dolaplar ve Raflar	272
İstif Rafları	273-274
Davlumbazlar	275-276
Yağ Tutucu	278
Yer Izgaraları	278-286

## El Yıkama Evyeleri

DİZDEN KUMANDALI  
OVAL TİP EL YIKAMA EVYESİ

KOD	G	D	Y	SU GİRİŞİ	FİYAT
7759.50393.90 Mekanizmalı	500	390	230	TEK	
7759.50393.91 Mekanizmalı	500	390	230	SICAK / SOĞUK	

DİZDEN KUMANDALI  
EL YIKAMA EVYESİ

KOD	G	D	Y	SU GİRİŞİ	FİYAT
7759.40332.31 Mekanizmalı	400	330	230	TEK	
7759.40332.35 Mekanizmalı	400	330	230	SICAK / SOĞUK	

DİZDEN KUMANDALI  
OVAL TİP EL YIKAMA EVYESİ

KOD	G	D	Y	SU GİRİŞİ	FİYAT
7759.50393.92 Mekanizmasız	500	390	230	-	

DİZDEN KUMANDALI  
EL YIKAMA EVYESİ

KOD	G	D	Y	SU GİRİŞİ	FİYAT
7759.40332.30 Mekanizmasız	400	330	230	-	

## El Yıkama Evyeleri

EĐİMLİ OVAL TİP  
EL YIKAMA EVYESİ



KOD	G	D	Y	SU GİRİŐİ	FİYAT
7759.50392.90 Mekanizmasız	500	390	290	TEK	

İKİ KATLI PASPAS  
YIKAMA EVYESİ



KOD	G	D	Y	SU GİRİŐİ	FİYAT
7759.50709.10	500	700	900	TEK	

DUVARA MONTE ALT SİRTLİ  
EL YIKAMA EVYESİ



KOD	G	D	Y	SU GİRİŐİ	FİYAT
0759.40311.31	400	310	190	-	

STANDART  
EL YIKAMA EVYESİ



KOD	G	D	Y	SU GİRİŐİ	FİYAT
0759.04031.00	400	310	140	-	

## El Yıkama Evyeleri

## | KÜVET



KOD	G	D	Y	FİYAT
0753.40402.10	400	400	250	
0753.40403.10	400	400	300	
0753.45452.10	450	450	250	
0753.45453.10	450	450	300	
0753.40502.10	450	500	250	
0753.40503.10	400	500	300	
0753.45602.10	450	600	250	
0753.45603.10	450	600	300	

KOD	G	D	Y	FİYAT
0753.50502.10	500	500	250	
0753.50503.10	500	500	300	
0753.50602.10	500	600	250	
0753.50603.10	500	600	300	
0753.60602.10	600	600	250	
0753.60603.10	600	600	300	
0753.70702.10	700	700	250	
0753.70703.10	700	700	300	

## | KÜVET



KOD	G	D	Y	FİYAT
0753.35402.10	355	405	190	

## | KÜVET



KOD	G	D	Y	FİYAT
0753.03436.08	345	375	140	

## | KÜRESEL EVYE GÖZÜ



KOD	Ø	FİYAT
0753.00023.09	230	
0753.00026.09	260	
0753.00029.09	290	
0753.00038.09	380	

## | YUVARLAK EVYE GÖZÜ



KOD	Ø	H	FİYAT
0753.03818.10	380	180	
0753.04018.10	400	180	

## | VANİTYA LAVABO

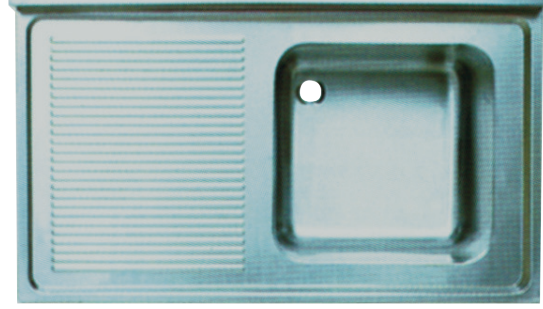


KOD	G	D	Y	FİYAT
0753.01719.07	403	480	130	

## Evye Tablaları

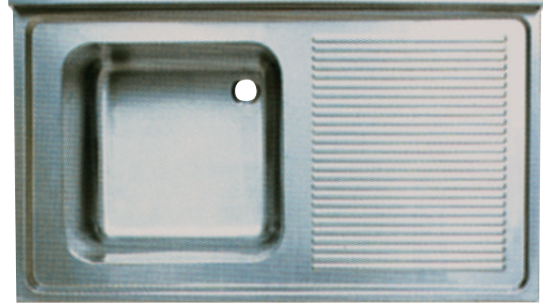
TEK GÖZLÜ  
SOL DAMLALIKLI EVYE

	KÜVET ÖLÇÜSÜ			KOD	DIŞ ÖLÇÜLER		FİYAT
	G	D	Y		G	D	
A	400	400	250	0754.106A0.11	1000	600	
A	400	400	250	0754.126A0.11	1200	600	
E	500	400	250	0754.146E0.11	1400	600	
C	500	500	300	0754.107C0.11	1000	700	
C	500	500	300	0754.127C0.11	1200	700	
C	500	500	300	0754.147C0.11	1400	700	
D	600	500	300	0754.147D0.11	1400	700	



TEK GÖZLÜ  
SAĞ DAMLALIKLI EVYE

	KÜVET ÖLÇÜSÜ			KOD	DIŞ ÖLÇÜLER		FİYAT
	G	D	Y		G	D	
A	400	400	250	0754.106A0.15	1000	600	
A	400	400	250	0754.126A0.15	1200	600	
E	500	400	250	0754.146E0.15	1400	600	
C	500	500	300	0754.107C0.15	1000	700	
C	500	500	300	0754.127C0.15	1200	700	
C	500	500	300	0754.147C0.15	1400	700	
D	600	500	300	0754.147D0.15	1400	700	



TEK GÖZLÜ  
ÇİFT DAMLALIKLI EVYE

	KÜVET ÖLÇÜSÜ			KOD	DIŞ ÖLÇÜLER		FİYAT
	G	D	Y		G	D	
A	400	400	250	0754.126A0.13	1200	600	
A	400	400	250	0754.146A0.13	1400	600	
A	400	400	250	0754.166A0.13	1600	600	
C	500	500	300	0754.147C0.13	1400	700	
C	500	500	300	0754.167C0.13	1600	700	





## Evye Tablaları

TEK GÖZLÜ  
DAMLALIKSIZ EVYE

	KÜVET ÖLÇÜSÜ			KOD	DIŞ ÖLÇÜLER		FİYAT
	G	D	Y		G	D	
A	400	400	250	0754.056A0.01	500	600	
A	400	400	250	0754.066A0.01	600	600	
E	500	400	250	0754.066E0.01	600	600	
E	500	500	250	0754.076E0.01	700	600	
B	400	500	250	0754.057B0.01	500	700	
B	400	500	250	0754.067B0.01	600	700	
C	500	500	300	0754.067C0.01	600	700	
C	500	500	300	0754.077C0.01	700	700	
D	600	500	300	0754.087D0.01	800	700	

ÇİFT GÖZLÜ  
SAĞ DAMLALIKLI EVYE

	KÜVET ÖLÇÜSÜ			KOD	DIŞ ÖLÇÜLER		FİYAT
	G	D	Y		G	D	
A	400	400	250	0754.146A0.25	1400	600	
A	400	400	250	0754.156A0.25	1500	600	
A	400	400	250	0754.166A0.25	1600	600	
E	500	400	250	0754.166E0.25	1600	600	
E	500	400	250	0754.186E0.25	1800	600	
E	500	400	250	0754.196E0.25	1900	600	
B	500	400	250	0754.157B0.25	1500	700	
B	400	500	250	0754.167B0.25	1600	700	
C	400	500	300	0754.167C0.25	1600	700	
C	500	500	300	0754.187C0.25	1800	700	
C	500	500	300	0754.197C0.25	1900	700	
D	600	500	300	0754.197D0.25	1900	700	
C	500	500	300	0754.207C0.25	2000	700	
D	600	500	300	0754.217D0.25	2100	700	

ÇİFT GÖZLÜ  
SOL DAMLALIKLI EVYE

	KÜVET ÖLÇÜSÜ			KOD	DIŞ ÖLÇÜLER		FİYAT
	G	D	Y		G	D	
A	400	400	250	0754.146A0.21	1400	600	
A	400	400	250	0754.156A0.21	1500	600	
A	400	400	250	0754.166A0.21	1600	600	
E	500	400	250	0754.166E0.21	1600	600	
E	500	400	250	0754.186E0.21	1800	600	
E	500	400	250	0754.196E0.21	1900	600	
B	400	500	250	0754.157B0.21	1500	700	
B	400	500	250	0754.167B0.21	1600	700	
C	500	500	300	0754.167C0.21	1600	700	
C	500	500	300	0754.187C0.21	1800	700	
C	500	500	300	0754.197C0.21	1900	700	
D	600	500	300	0754.197D0.21	1900	700	
D	500	500	300	0754.207D0.21	2000	700	
D	600	500	300	0754.217D0.21	2100	700	

## Evye Tablaları

### ÇİFT GÖZLÜ DAMLALIKSIZ EVYE

	KÜVET ÖLÇÜSÜ			KOD	DIŞ ÖLÇÜLER		FİYAT
	G	D	Y		G	D	
E	500	400	250	0754.126E0.27	1200	600	
E	500	400	250	0754.146E0.27	1400	600	
C	500	500	300	0754.127C0.27	1200	700	
C	500	500	300	0754.147C0.27	1400	700	
D	600	500	300	0754.147D0.27	1400	700	



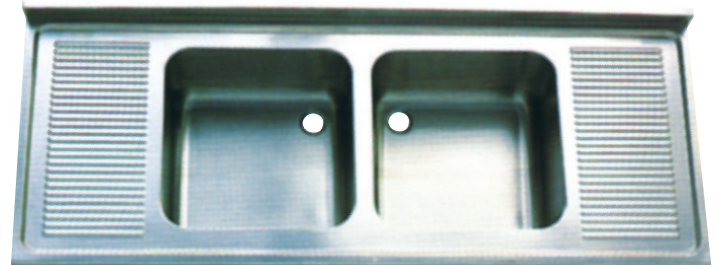
### ÜÇ GÖZLÜ DAMLALIKSIZ EVYE

	KÜVET ÖLÇÜSÜ			KOD	DIŞ ÖLÇÜLER		FİYAT
	G	D	Y		G	D	
A	400	400	250	0754.166A0.35	1600	600	
E	500	400	250	0754.186E0.35	1800	600	
E	500	400	250	0754.196E0.35	1900	600	
C	500	500	300	0754.187C0.35	1800	700	
C	500	500	300	0754.197C0.35	1900	700	

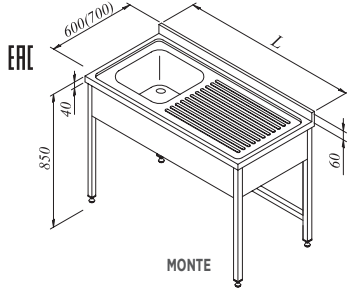


### ÇİFT GÖZLÜ ÇİFT DAMLALIKLI EVYE

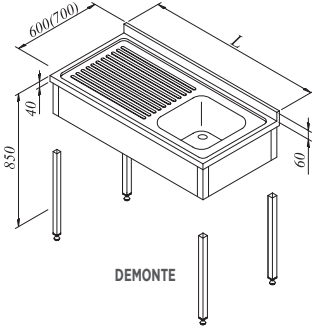
	KÜVET ÖLÇÜSÜ			KOD	DIŞ ÖLÇÜLER		FİYAT
	G	D	Y		G	D	
A	400	400	250	0754.166A0.23	1600	600	
E	500	400	250	0754.186E0.23	1800	600	
E	500	400	250	0754.196E0.23	1900	600	
E	500	400	250	0754.246E0.23	2400	600	
C	500	500	300	0754.187C0.23	1800	700	
C	500	500	300	0754.197C0.23	1900	700	
C	500	500	300	0754.207C0.23	2000	700	
D	600	500	300	0754.247D0.23	2400	700	



## Evyeli Tezgahlar

TEK EVYELİ, TEK DAMLALIKLI  
VE PERDELİ TEZGAHLAR

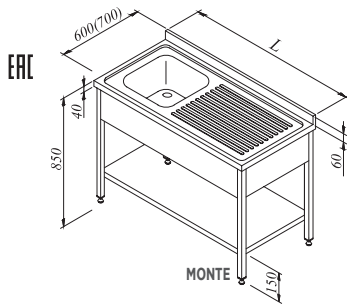
MONTE



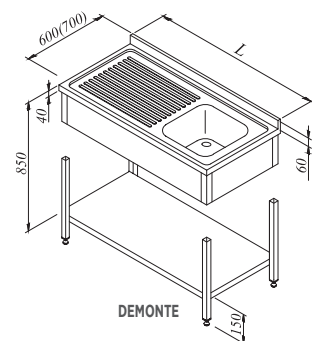
DEMONTE

	KÜVET			SOL DAMLALIKLI	SAĞ DAMLALIKLI	G	D	Y	HACİM	FİYAT
	G	D	Y	KOD	KOD					
A	400	400	250	7758.106A5.11	7758.106A5.15	1000	600	850	0.61 m <sup>3</sup>	
A	400	400	250	7758.126A5.11	7758.126A5.15	1200	600	850	0.73 m <sup>3</sup>	
E	500	400	250	7758.146E5.11	7758.146E5.15	1400	600	850	0.85 m <sup>3</sup>	
C	500	500	300	7758.107C5.11	7758.107C5.15	1000	700	850	0.71 m <sup>3</sup>	
C	500	500	300	7758.127C5.11	7758.127C5.15	1200	700	850	0.84 m <sup>3</sup>	
C	500	500	300	7758.147C5.11	7758.147C5.15	1400	700	850	0.98 m <sup>3</sup>	
D	600	500	300	7758.147D5.11	7758.147D5.15	1400	700	850	0.98 m <sup>3</sup>	

	KÜVET			SOL DAMLALIKLI	SAĞ DAMLALIKLI	G	D	Y	HACİM	FİYAT
	G	D	Y	KOD	KOD					
A	400	400	250	7754.106A5.11	7754.106A5.15	1000	600	850	0.23 m <sup>3</sup>	
A	400	400	250	7754.126A5.11	7754.126A5.15	1200	600	850	0.28 m <sup>3</sup>	
E	500	400	250	7754.146E5.11	7754.146E5.15	1400	600	850	0.32 m <sup>3</sup>	
C	500	500	300	7754.107C5.11	7754.107C5.15	1000	700	850	0.27 m <sup>3</sup>	
C	500	500	300	7754.127C5.11	7754.127C5.15	1200	700	850	0.35 m <sup>3</sup>	
C	500	500	300	7754.147C5.11	7754.147C5.15	1400	700	850	0.41 m <sup>3</sup>	
D	600	500	300	7754.147D5.11	7754.147D5.15	1400	700	850	0.41 m <sup>3</sup>	

TEK EVYELİ, TEK DAMLALIKLI,  
TABAN RAFLI VE PERDELİ TEZGAHLAR

MONTE



DEMONTE

	KÜVET			SOL DAMLALIKLI	SAĞ DAMLALIKLI	G	D	Y	HACİM	FİYAT
	G	D	Y	KOD	KOD					
A	400	400	250	7758.106A8.11	7758.106A8.15	1000	600	850	0.61 m <sup>3</sup>	
A	400	400	250	7758.126A8.11	7758.126A8.15	1200	600	850	0.73 m <sup>3</sup>	
E	500	400	250	7758.146E8.11	7758.146E8.15	1400	600	850	0.85 m <sup>3</sup>	
C	500	500	300	7758.107C8.11	7758.107C8.15	1000	700	850	0.71 m <sup>3</sup>	
C	500	500	300	7758.127C8.11	7758.127C8.15	1200	700	850	0.84 m <sup>3</sup>	
C	500	500	300	7758.147C8.11	7758.147C8.15	1400	700	850	0.98 m <sup>3</sup>	
D	600	500	300	7758.147D8.11	7758.147D8.15	1400	700	850	0.98 m <sup>3</sup>	

	KÜVET			SOL DAMLALIKLI	SAĞ DAMLALIKLI	G	D	Y	HACİM	FİYAT
	G	D	Y	KOD	KOD					
A	400	400	250	7754.106A8.11	7754.106A8.15	1000	600	850	0.23 m <sup>3</sup>	
A	400	400	250	7754.126A8.11	7754.126A8.15	1200	600	850	0.28 m <sup>3</sup>	
E	500	400	250	7754.146E8.11	7754.146E8.15	1400	600	850	0.32 m <sup>3</sup>	
C	500	500	300	7754.107C8.11	7754.107C8.15	1000	700	850	0.27 m <sup>3</sup>	
C	500	500	300	7754.127C8.11	7754.127C8.15	1200	700	850	0.35 m <sup>3</sup>	
C	500	500	300	7754.147C8.11	7754.147C8.15	1400	700	850	0.41 m <sup>3</sup>	
D	600	500	300	7754.147D8.11	7754.147D8.15	1400	700	850	0.41 m <sup>3</sup>	

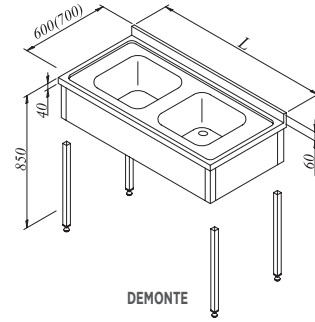
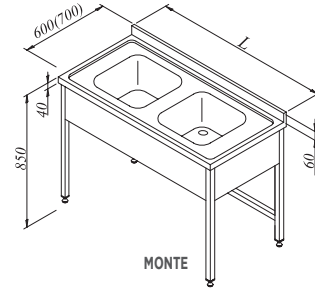
Evyeli Tezgahlar

ÇİFT EVYELİ VE  
PERDELİ TEZGAHLAR

	KÜVET			KOD	G	D	Y	HACİM	FİYAT
	G	D	Y						
E	500	400	250	7758.126E5.27	1200	600	850	0.73 m <sup>3</sup>	
E	500	400	250	7758.146E5.27	1400	600	850	0.85 m <sup>3</sup>	
C	500	500	300	7758.127C5.27	1200	700	850	0.84 m <sup>3</sup>	
C	500	500	300	7758.147C5.27	1400	700	850	0.98 m <sup>3</sup>	
D	600	500	300	7758.147D5.27	1400	700	850	0.98 m <sup>3</sup>	

	KÜVET			KOD	G	D	Y	HACİM	FİYAT
	G	D	Y						
E	500	400	250	7754.126E5.27	1200	600	850	0.28 m <sup>3</sup>	
E	500	400	250	7754.146E5.27	1400	600	850	0.32 m <sup>3</sup>	
C	500	500	300	7754.127C5.27	1200	700	850	0.35 m <sup>3</sup>	
C	500	500	300	7754.147C5.27	1400	700	850	0.41 m <sup>3</sup>	
D	600	500	300	7754.147D5.27	1400	700	850	0.41 m <sup>3</sup>	

ERC

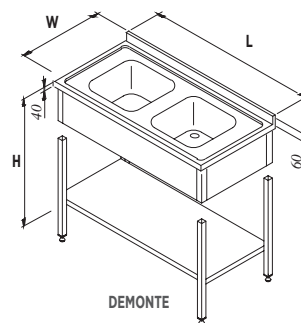
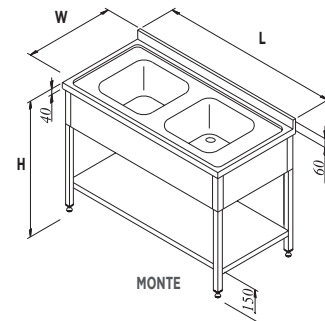


ÇİFT EVYELİ, TABAN RAFLI VE  
PERDELİ TEZGAHLAR

	KÜVET			KOD	G	D	Y	HACİM	FİYAT
	G	D	Y						
E	500	400	250	7758.126E8.27	1200	600	850	0.73 m <sup>3</sup>	
E	500	400	250	7758.146E8.27	1400	600	850	0.85 m <sup>3</sup>	
C	500	500	300	7758.127C8.27	1200	700	850	0.84 m <sup>3</sup>	
C	500	500	300	7758.147C8.27	1400	700	850	0.98 m <sup>3</sup>	
D	600	500	300	7758.147D8.27	1400	700	850	0.98 m <sup>3</sup>	

	KÜVET			KOD	G	D	Y	HACİM	FİYAT
	G	D	Y						
E	500	400	250	7754.126E8.27	1200	600	850	0.28 m <sup>3</sup>	
E	500	400	250	7754.146E8.27	1400	600	850	0.32 m <sup>3</sup>	
C	500	500	300	7754.127C8.27	1200	700	850	0.35 m <sup>3</sup>	
C	500	500	300	7754.147C8.27	1400	700	850	0.41 m <sup>3</sup>	
D	600	500	300	7754.147D8.27	1400	700	850	0.41 m <sup>3</sup>	

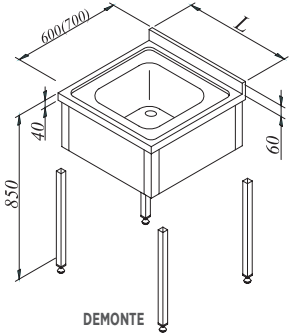
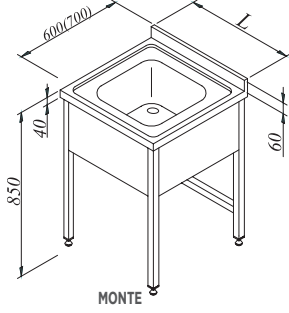
ERC



## Evyeli Tezgahlar

TEK EVYELİ VE PERDELİ  
TEZGAHLAR

ERC

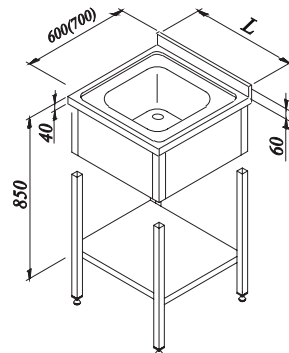
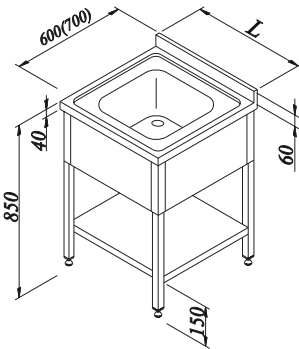


	KÜVET			KOD	G	D	Y	HACİM	FİYAT
	G	D	Y						
A	400	400	250	7758.056A5.01	500	600	850	0.31 m <sup>3</sup>	
A	400	400	250	7758.066A5.01	600	600	850	0.37 m <sup>3</sup>	
E	500	400	250	7758.066E5.01	600	600	850	0.37 m <sup>3</sup>	
E	500	400	250	7758.076E5.01	700	600	850	0.43 m <sup>3</sup>	
B	400	500	250	7758.057B5.01	500	700	850	0.36 m <sup>3</sup>	
B	400	500	250	7758.067B5.01	600	700	850	0.43 m <sup>3</sup>	
C	500	500	300	7758.067C5.01	600	700	850	0.43 m <sup>3</sup>	
C	500	500	300	7758.077C5.01	700	700	850	0.5 m <sup>3</sup>	
D	600	500	300	7758.077D5.01	700	700	850	0.5 m <sup>3</sup>	
D	600	500	300	7758.087D5.01	800	700	850	0.57 m <sup>3</sup>	

	KÜVET			KOD	G	D	Y	HACİM	FİYAT
	G	D	Y						
A	400	400	250	7754.056A5.01	500	600	850	0.12 m <sup>3</sup>	
A	400	400	250	7754.066A5.01	600	600	850	0.14 m <sup>3</sup>	
E	500	400	250	7754.066E5.01	600	600	850	0.14 m <sup>3</sup>	
E	500	400	250	7754.076E5.01	700	600	850	0.18 m <sup>3</sup>	
B	400	500	250	7754.057B5.01	500	700	850	0.14 m <sup>3</sup>	
B	400	500	250	7754.067B5.01	600	700	850	0.18 m <sup>3</sup>	
C	500	500	300	7754.067C5.01	600	700	850	0.18 m <sup>3</sup>	
C	500	500	300	7754.077C5.01	700	700	850	0.21 m <sup>3</sup>	
D	600	500	300	7754.077D5.01	700	700	850	0.21 m <sup>3</sup>	
D	600	500	300	7754.087D5.01	800	700	850	0.24 m <sup>3</sup>	

TEK EVYELİ, TABAN RAFLI VE  
PERDELİ TEZGAHLAR

ERC



	KÜVET			KOD	G	D	Y	HACİM	FİYAT
	G	D	Y						
A	400	400	250	7758.056A8.01	500	600	850	0.31 m <sup>3</sup>	
A	400	400	250	7758.066A8.01	600	600	850	0.37 m <sup>3</sup>	
E	500	400	250	7758.066E8.01	600	600	850	0.37 m <sup>3</sup>	
E	500	400	250	7758.076E8.01	700	600	850	0.43 m <sup>3</sup>	
B	400	500	250	7758.057B8.01	500	700	850	0.36 m <sup>3</sup>	
B	400	500	250	7758.067B8.01	600	700	850	0.43 m <sup>3</sup>	
C	500	500	300	7758.067C8.01	600	700	850	0.43 m <sup>3</sup>	
C	500	500	300	7758.077C8.01	700	700	850	0.5 m <sup>3</sup>	
D	600	500	300	7758.077D8.01	700	700	850	0.5 m <sup>3</sup>	
D	600	500	300	7758.087D8.01	800	700	850	0.57 m <sup>3</sup>	

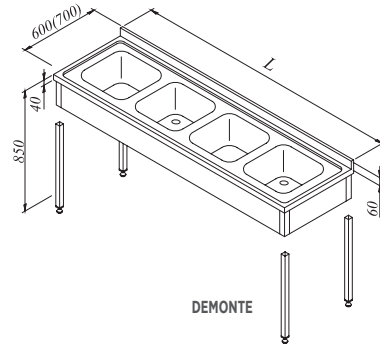
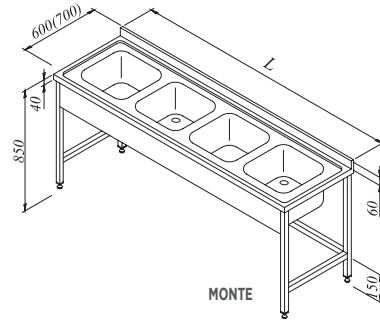
	KÜVET			KOD	G	D	Y	HACİM	FİYAT
	G	D	Y						
A	400	400	250	7754.056A8.01	500	600	850	0.12 m <sup>3</sup>	
A	400	400	250	7754.066A8.01	600	600	850	0.14 m <sup>3</sup>	
E	500	400	250	7754.066E8.01	600	600	850	0.14 m <sup>3</sup>	
E	500	400	250	7754.076E8.01	700	600	850	0.18 m <sup>3</sup>	
B	400	500	250	7754.057B8.01	500	700	850	0.14 m <sup>3</sup>	
B	400	500	250	7754.067B8.01	600	700	850	0.18 m <sup>3</sup>	
C	500	500	300	7754.067C8.01	600	700	850	0.18 m <sup>3</sup>	
C	500	500	300	7754.077C8.01	700	700	850	0.21 m <sup>3</sup>	
D	600	500	300	7754.077D8.01	700	700	850	0.21 m <sup>3</sup>	
D	600	500	300	7754.087D8.01	800	700	850	0.24 m <sup>3</sup>	

### Evyeli Tezgahlar

#### DÖRT EVYELİ VE PERDELİ TEZGAHLAR

ERC

	KÜVET			KOD	G	D	Y	HACİM	FİYAT
	G	D	Y						
A	400	400	250	7758.196A5.41	1900	600	850	1,14 m <sup>3</sup>	
A	400	400	250	7758.216A5.41	2100	600	850	1,25 m <sup>3</sup>	
E	500	400	250	7758.246E5.41	2400	600	850	1,44 m <sup>3</sup>	

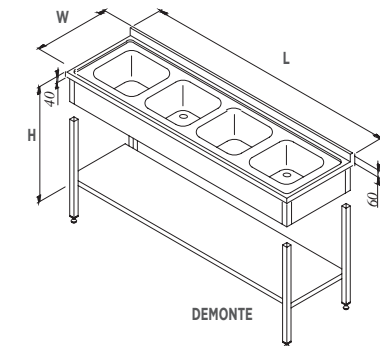
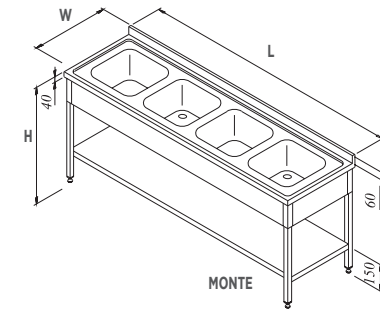


	KÜVET			KOD	G	D	Y	HACİM	FİYAT
	G	D	Y						
A	400	400	250	7754.196A5.41	1900	600	850	0,44 m <sup>3</sup>	
A	400	400	250	7754.216A5.41	2100	600	850	0,48 m <sup>3</sup>	
E	500	400	250	7754.246E5.41	2400	600	850	0,55 m <sup>3</sup>	

#### DÖRT EVYELİ TABAN RAFLI VE PERDELİ TEZGAHLAR

ERC

	KÜVET			KOD	G	D	Y	HACİM	FİYAT
	G	D	Y						
A	400	400	250	7758.196A8.41	1900	600	850	1,14 m <sup>3</sup>	
A	400	400	250	7758.216A8.41	2100	600	850	1,25 m <sup>3</sup>	
E	500	400	250	7758.246E8.41	2400	600	850	1,44 m <sup>3</sup>	

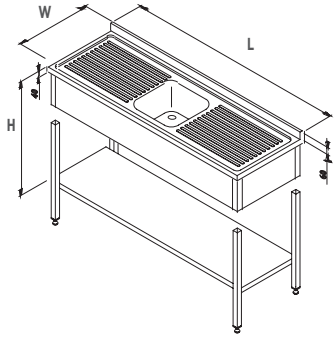
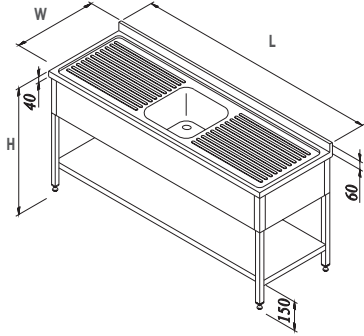


	KÜVET			KOD	G	D	Y	HACİM	FİYAT
	G	D	Y						
A	400	400	250	7754.196A8.41	1900	600	850	0,44 m <sup>3</sup>	
A	400	400	250	7754.216A8.41	2100	600	850	0,48 m <sup>3</sup>	
E	500	400	250	7754.246E8.41	2400	600	850	0,55 m <sup>3</sup>	

## Evyeli Tezgahlar

TEK EVYELİ VE PERDELİ  
TEZGAHLAR

ERC



## MONTE

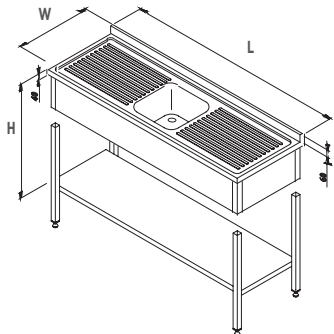
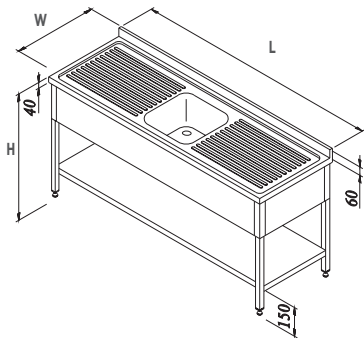
	KÜVET			KOD	G	D	Y	HACİM	FİYAT
	G	D	Y						
A	400	400	250	7758.126A8.13	1200	600	850	0.73 m <sup>3</sup>	
A	400	400	250	7758.146A8.13	1400	600	850	0.85 m <sup>3</sup>	
A	400	400	250	7758.166A8.13	1600	600	850	0.96 m <sup>3</sup>	
C	500	500	300	7758.147C8.13	1400	700	850	0.98 m <sup>3</sup>	
C	500	500	300	7758.167C8.13	1600	700	850	1.12 m <sup>3</sup>	

## DEMONTE

	KÜVET			KOD	G	D	Y	HACİM	FİYAT
	G	D	Y						
A	400	400	250	7754.126A8.13	1200	600	850	0.28 m <sup>3</sup>	
A	400	400	250	7754.146A8.13	1400	600	850	0.32 m <sup>3</sup>	
A	400	400	250	7754.166A8.13	1600	600	850	0.37 m <sup>3</sup>	
C	500	500	300	7754.147C8.13	1400	700	850	0.41 m <sup>3</sup>	
C	500	500	300	7754.167C8.13	1600	700	850	0.46 m <sup>3</sup>	

TEK EVYELİ, TABAN RAFLI VE  
PERDELİ TEZGAHLAR

ERC



## MONTE

	KÜVET			KOD	G	D	Y	HACİM	FİYAT
	G	D	Y						
A	400	400	250	7758.126A5.13	1200	600	850	0.73 m <sup>3</sup>	
A	400	400	250	7758.146A5.13	1400	600	850	0.85 m <sup>3</sup>	
A	400	400	250	7758.166A5.13	1600	600	850	0.96 m <sup>3</sup>	
C	500	500	300	7758.147C5.13	1400	700	850	0.98 m <sup>3</sup>	
C	500	500	300	7758.167C5.13	1600	700	850	1.12 m <sup>3</sup>	

## DEMONTE

	KÜVET			KOD	G	D	Y	HACİM	FİYAT
	G	D	Y						
A	400	400	250	7754.126A5.13	1200	600	850	0.28 m <sup>3</sup>	
A	400	400	250	7754.146A5.13	1400	600	850	0.32 m <sup>3</sup>	
A	400	400	250	7754.166A5.13	1600	600	850	0.37 m <sup>3</sup>	
C	500	500	300	7754.147C5.13	1400	700	850	0.41 m <sup>3</sup>	
C	500	500	300	7754.167C5.13	1600	700	850	0.46 m <sup>3</sup>	

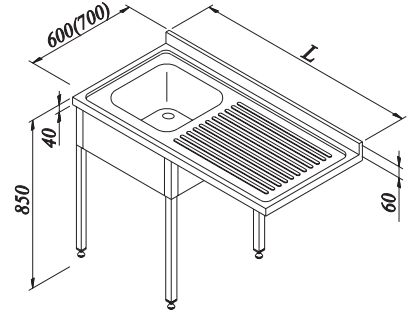
Evyeli Tezgahlar

TEK EVYELİ, TEK DAMLALIKLI VE  
PERDELİ TEZGAHLAR

MONTE

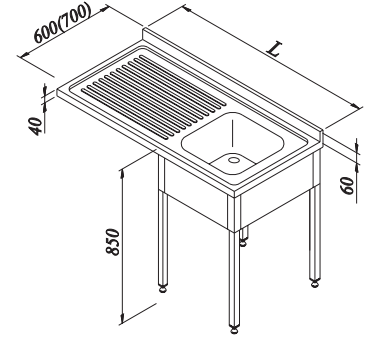
	KÜVET			SOL DAMLALIKLI	SAĞ DAMLALIKLI	G	D	Y	HACİM	FİYAT
	G	D	Y	KOD	KOD					
A	400	400	250	7758.126AB.11	7758.126AB.15	1200	600	850	0.73 m <sup>3</sup>	
E	500	400	250	7758.146EB.11	7758.146EB.15	1400	600	850	0.85 m <sup>3</sup>	
C	500	500	300	7758.127CB.11	7758.127CB.15	1200	700	850	0.84 m <sup>3</sup>	
C	500	500	300	7758.147CB.11	7758.147CB.15	1400	700	850	0.98 m <sup>3</sup>	

ERL



DEMONTÉ

	KÜVET			SOL DAMLALIKLI	SAĞ DAMLALIKLI	G	D	Y	HACİM	FİYAT
	G	D	Y	KOD	KOD					
A	400	400	250	7754.126AB.11	7754.126AB.15	1200	600	850	0.28 m <sup>3</sup>	
E	500	400	250	7754.146EB.11	7754.146EB.15	1400	600	850	0.32 m <sup>3</sup>	
C	500	500	300	7754.127CB.11	7754.127CB.15	1200	700	850	0.35 m <sup>3</sup>	
C	500	500	300	7754.147CB.11	7754.147CB.15	1400	700	850	0.41 m <sup>3</sup>	

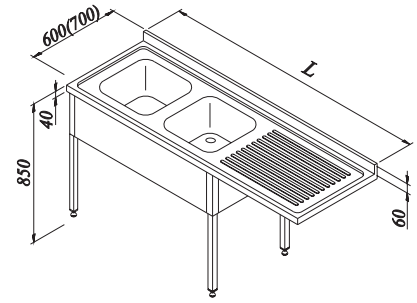


ÇİFT GÖZLÜ, TEK DAMLALIKLI,  
BULAŞIK MAKİNESİ ÜSTÜ  
EVYELİ TEZGAHLAR (KARE AYAKLI)

MONTE

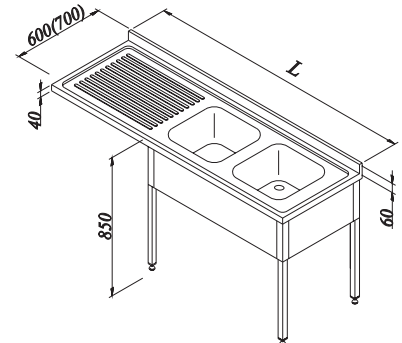
	KÜVET			SOL DAMLALIKLI	SAĞ DAMLALIKLI	G	D	Y	HACİM	FİYAT
	G	D	Y	KOD	KOD					
A	400	400	250	7758.166AB.21	7758.166AB.25	1600	600	850	0.96 m <sup>3</sup>	
E	500	400	250	7758.186EB.21	7758.186EB.25	1800	600	850	1.08 m <sup>3</sup>	
E	500	400	250	7758.196EB.21	7758.196EB.25	1900	600	850	1.14 m <sup>3</sup>	
C	500	500	300	7758.187CB.21	7758.187CB.25	1800	700	850	1.25 m <sup>3</sup>	
C	500	500	300	7758.197CB.21	7758.197CB.25	1900	700	850	1.32 m <sup>3</sup>	
C	500	500	300	7758.207CB.21	7758.207CB.25	2000	700	850	1.39 m <sup>3</sup>	

ERL



DEMONTÉ

	KÜVET			SOL DAMLALIKLI	SAĞ DAMLALIKLI	G	D	Y	HACİM	FİYAT
	G	D	Y	KOD	KOD					
A	400	400	250	7754.166AB.21	7754.166AB.25	1600	600	850	0.37 m <sup>3</sup>	
E	500	400	250	7754.186EB.21	7754.186EB.25	1800	600	850	0.42 m <sup>3</sup>	
E	500	400	250	7754.196EB.21	7754.196EB.25	1900	600	850	0.44 m <sup>3</sup>	
C	500	500	300	7754.187CB.21	7754.187CB.25	1800	700	850	0.52 m <sup>3</sup>	
C	500	500	300	7754.197CB.21	7754.197CB.25	1900	700	850	0.55 m <sup>3</sup>	
C	500	500	300	7754.207CB.21	7758.207CB.25	2000	700	850	1.39 m <sup>3</sup>	

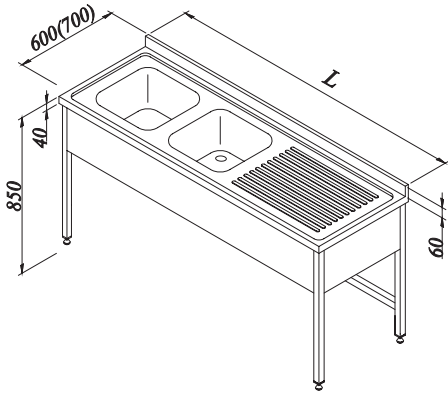




## Evyeli Tezgahlar

ÇİFT EVYELİ, TEK DAMLALIKLI,  
PERDELİ TEZGAHLAR

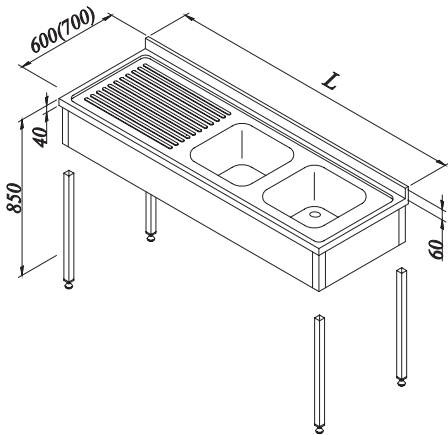
EBC



MONTE

	KÜVET			SOL DAMLALIKLI	SAĞ DAMLALIKLI	G	D	Y	HACİM	FİYAT
	G	D	Y	KOD	KOD					
A	400	400	250	7758.146A5.21	7758.146A5.25	1400	600	850	0.85 m <sup>3</sup>	
A	400	400	250	7758.156A5.21	7758.156A5.25	1500	600	850	0.91 m <sup>3</sup>	
A	400	400	250	7758.166A5.21	7758.166A5.25	1600	600	850	0.96 m <sup>3</sup>	
E	500	400	250	7758.166E5.21	7758.166E5.25	1600	600	850	0.96 m <sup>3</sup>	
E	500	400	250	7758.186E5.21	7758.186E5.25	1800	600	850	1.08 m <sup>3</sup>	
E	500	400	250	7758.196E5.21	7758.196E5.25	1900	600	850	1.14 m <sup>3</sup>	
B	400	500	250	7758.157B5.21	7758.157B5.25	1500	700	850	1.05 m <sup>3</sup>	
B	400	500	250	7758.167B5.21	7758.167B5.25	1600	700	850	1.12 m <sup>3</sup>	
C	500	500	300	7758.167C5.21	7758.167C5.25	1600	700	850	1.12 m <sup>3</sup>	
C	500	500	300	7758.187C5.21	7758.187C5.25	1800	700	850	1.25 m <sup>3</sup>	
C	500	500	300	7758.197C5.21	7758.197C5.25	1900	700	850	1.32 m <sup>3</sup>	
D	600	500	300	7758.197D5.21	7758.197D5.25	1900	700	850	1.32 m <sup>3</sup>	
C	500	500	300	7758.207C5.21	7758.207C5.25	2000	700	850	1.39 m <sup>3</sup>	
D	500	500	300	7758.217D5.21	7758.217D5.25	2100	700	850	1.46 m <sup>3</sup>	

DEMONTÉ



	KÜVET			SOL DAMLALIKLI	SAĞ DAMLALIKLI	G	D	Y	HACİM	FİYAT
	G	D	Y	KOD	KOD					
A	400	400	250	7754.146A5.21	7754.146A5.25	1400	600	850	0.32 m <sup>3</sup>	
A	400	400	250	7754.156A5.21	7754.156A5.25	1500	600	850	0.35 m <sup>3</sup>	
A	400	400	250	7754.166A5.21	7754.166A5.25	1600	600	850	0.37 m <sup>3</sup>	
E	500	400	250	7754.166E5.21	7754.166E5.25	1600	600	850	0.37 m <sup>3</sup>	
E	500	400	250	7754.186E5.21	7754.186E5.25	1800	600	850	0.42 m <sup>3</sup>	
E	500	400	250	7754.196E5.21	7754.196E5.25	1900	600	850	0.44 m <sup>3</sup>	
B	400	500	250	7754.157B5.21	7754.157B5.25	1500	700	850	0.40 m <sup>3</sup>	
B	400	500	250	7754.167B5.21	7754.167B5.25	1600	700	850	0.46 m <sup>3</sup>	
C	500	500	300	7754.167C5.21	7754.167C5.25	1600	700	850	0.46 m <sup>3</sup>	
C	500	500	300	7754.187C5.21	7754.187C5.25	1800	700	850	0.52 m <sup>3</sup>	
C	500	500	300	7754.197C5.21	7754.197C5.25	1900	700	850	0.55 m <sup>3</sup>	
D	600	500	300	7754.197D5.21	7754.197D5.25	1900	700	850	0.55 m <sup>3</sup>	
C	500	500	300	7754.207C5.21	7754.207C5.25	2000	700	850	0.58 m <sup>3</sup>	
D	500	500	300	7754.217D5.21	7754.217D5.25	2100	700	850	1.46 m <sup>3</sup>	

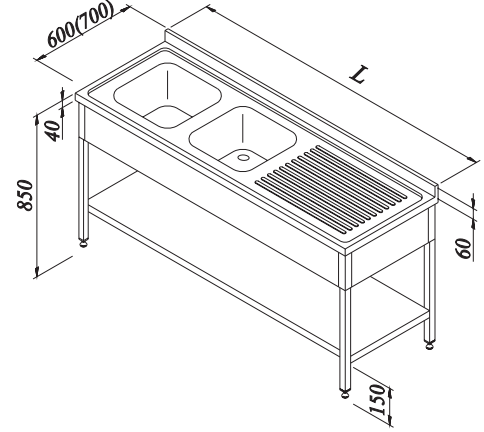
### Evyeli Tezgahlar

ÇİFT EVYELİ, TEK DAMLALIKLI,  
TABAN RAFLI, PERDELİ TEZGAHLAR

#### MONTE

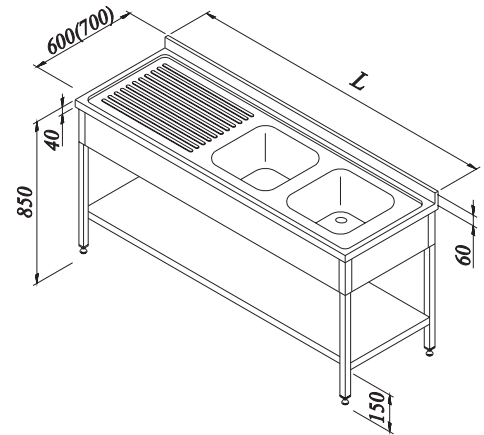
	KÜVET			SOL DAMLALIKLI	SAĞ DAMLALIKLI	G	D	Y	HACİM	FİYAT
	G	D	Y	KOD	KOD					
A	400	400	250	7758.146A8.21	7758.146A8.25	1400	600	850	0.85 m <sup>3</sup>	
A	400	400	250	7758.156A8.21	7758.156A8.25	1500	600	850	0.91 m <sup>3</sup>	
A	400	400	250	7758.166A8.21	7758.166A8.25	1600	600	850	0.96 m <sup>3</sup>	
E	500	400	250	7758.166E8.21	7758.166E8.25	1600	600	850	0.96 m <sup>3</sup>	
E	500	400	250	7758.186E8.21	7758.186E8.25	1800	600	850	1.08 m <sup>3</sup>	
E	500	400	250	7758.196E8.21	7758.196E8.25	1900	600	850	1.14 m <sup>3</sup>	
B	400	500	250	7758.157B8.21	7758.157B8.25	1500	700	850	1.05 m <sup>3</sup>	
B	400	500	250	7758.167B8.21	7758.167B8.25	1600	700	850	1.12 m <sup>3</sup>	
C	500	500	300	7758.167C8.21	7758.167C8.25	1600	700	850	1.12 m <sup>3</sup>	
C	500	500	300	7758.187C8.21	7758.187C8.25	1800	700	850	1.25 m <sup>3</sup>	
C	500	500	300	7758.197C8.21	7758.197C8.25	1900	700	850	1.32 m <sup>3</sup>	
D	600	500	300	7758.197D8.21	7758.197D8.25	1900	700	850	1.32 m <sup>3</sup>	
C	500	500	300	7758.207C8.21	7758.207C8.25	2000	700	850	1.39 m <sup>3</sup>	
D	500	500	300	7758.217D8.21	7758.217D8.25	2100	700	850	1.46 m <sup>3</sup>	

#### ERE

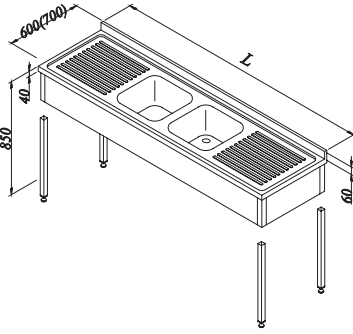
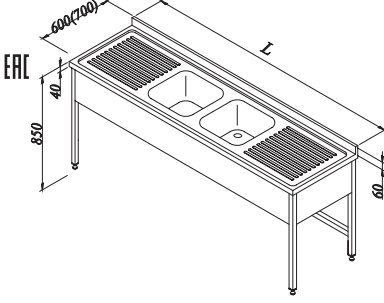
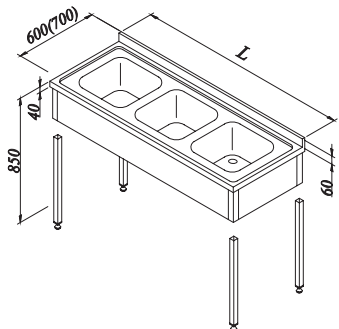
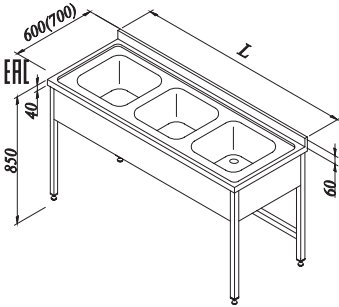


#### DEMONTE

	KÜVET			SOL DAMLALIKLI	SAĞ DAMLALIKLI	G	D	Y	HACİM	FİYAT
	G	D	Y	KOD	KOD					
A	400	400	250	7754.146A8.21	7754.146A8.25	1400	600	850	0.32 m <sup>3</sup>	
A	400	400	250	7754.156A8.21	7754.156A8.25	1500	600	850	0.35 m <sup>3</sup>	
A	400	400	250	7754.166A8.21	7754.166A8.25	1600	600	850	0.37 m <sup>3</sup>	
E	500	400	250	7754.166E8.21	7754.166E8.25	1600	600	850	0.37 m <sup>3</sup>	
E	500	400	250	7754.186E8.21	7754.186E8.25	1800	600	850	0.42 m <sup>3</sup>	
E	500	400	250	7754.196E8.21	7754.196E8.25	1900	600	850	0.44 m <sup>3</sup>	
B	400	500	250	7754.157B8.21	7754.157B8.25	1500	700	850	0.40 m <sup>3</sup>	
B	400	500	250	7754.167B8.21	7754.167B8.25	1600	700	850	0.46 m <sup>3</sup>	
C	500	500	300	7754.167C8.21	7754.167C8.25	1600	700	850	0.46 m <sup>3</sup>	
C	500	500	300	7754.187C8.21	7754.187C8.25	1800	700	850	0.52 m <sup>3</sup>	
C	500	500	300	7754.197C8.21	7754.197C8.25	1900	700	850	0.55 m <sup>3</sup>	
D	600	500	300	7754.197D8.21	7754.197D8.25	1900	700	850	0.55 m <sup>3</sup>	
C	500	500	300	7754.207C8.21	7754.207C8.25	2000	700	850	0.58 m <sup>3</sup>	
D	500	500	300	7754.217D8.21	7754.217D8.25	2100	700	850	0.61 m <sup>3</sup>	



## Evyeli Tezgahlar

ÇİFT EVYELİ, TEK DAMLALIKLI,  
PERDELİ TEZGAHLARÜÇ EVYELİ,  
PERDELİ TEZGAHLAR

## MONTE

	KÜVET			KOD	G	D	Y	HACİM	AYAK	FİYAT
	G	D	Y							
A	400	400	250	7758.166A5.23	1600	600	850	0.96 m <sup>3</sup>	4	
E	500	400	250	7758.186E5.23	1800	600	850	1.08 m <sup>3</sup>	4	
E	500	400	250	7758.196E5.23	1900	600	850	1.14 m <sup>3</sup>	4	
E	500	400	250	7758.216E5.23	2100	600	850	1.24 m <sup>3</sup>	6	
E	500	400	250	7758.246E5.23	2400	600	850	1.44 m <sup>3</sup>	6	
C	500	500	300	7758.187C5.23	1800	700	850	1.25 m <sup>3</sup>	4	
C	500	500	300	7758.197C5.23	1900	700	850	1.32 m <sup>3</sup>	4	
C	500	500	300	7758.207C5.23	2100	700	850	1.39 m <sup>3</sup>	4	
D	600	500	300	7758.247D5.23	2400	700	850	1.67 m <sup>3</sup>	6	

## DEMONTÉ

	KÜVET			KOD	G	D	Y	HACİM	AYAK	FİYAT
	G	D	Y							
A	400	400	250	7754.166A5.23	1600	600	850	0.96 m <sup>3</sup>	4	
E	500	400	250	7754.186E5.23	1800	600	850	1.08 m <sup>3</sup>	4	
E	500	400	250	7754.196E5.23	1900	600	850	1.14 m <sup>3</sup>	4	
E	500	400	250	7754.216E5.23	2100	600	850	1.24 m <sup>3</sup>	6	
E	500	400	250	7754.246E5.23	2400	600	850	1.44 m <sup>3</sup>	6	
C	500	500	300	7754.187C5.23	1800	700	850	1.25 m <sup>3</sup>	4	
C	500	500	300	7754.197C5.23	1900	700	850	1.32 m <sup>3</sup>	4	
C	500	500	300	7754.207C5.23	2100	700	850	1.39 m <sup>3</sup>	4	
D	600	500	300	7754.247D5.23	2400	700	850	1.67 m <sup>3</sup>	6	

## MONTE

	KÜVET			KOD	G	D	Y	HACİM	FİYAT
	G	D	Y						
A	400	400	250	7758.166A5.35	1600	600	850	0.96 m <sup>3</sup>	
E	500	400	250	7758.186E5.35	1800	600	850	1.08 m <sup>3</sup>	
E	500	400	250	7758.196E5.35	1900	600	850	1.14 m <sup>3</sup>	
C	500	500	300	7758.187C5.35	1800	700	850	1.25 m <sup>3</sup>	
C	500	500	300	7758.197C5.35	1900	700	850	1.32 m <sup>3</sup>	

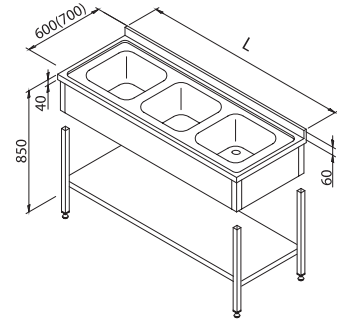
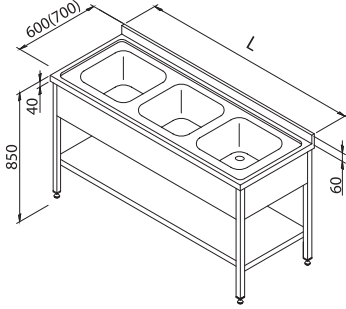
## DEMONTÉ

	KÜVET			KOD	G	D	Y	HACİM	FİYAT
	G	D	Y						
A	400	400	250	7754.166A5.35	1600	600	850	0.37 m <sup>3</sup>	
E	500	400	250	7754.186E5.35	1800	600	850	0.42 m <sup>3</sup>	
E	500	400	250	7754.196E5.35	1900	600	850	0.44 m <sup>3</sup>	
C	500	500	300	7754.187C5.35	1800	700	850	0.52 m <sup>3</sup>	
C	500	500	300	7754.197C5.35	1900	700	850	0.55 m <sup>3</sup>	

### Evyeli Tezgahlar

#### ÜÇ EVYELİ, TABAN RAFLI, PERDELİ TEZGAHLAR

ERİC



#### MONTE

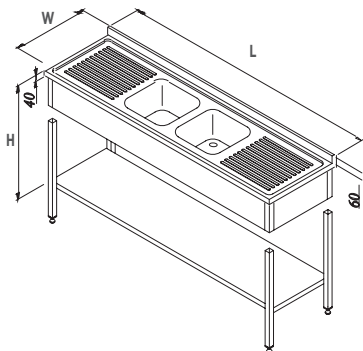
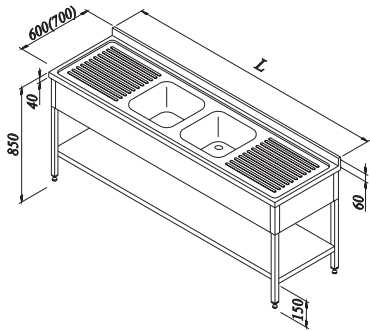
	KÜVET			KOD	G	D	Y	HACİM	FİYAT
	G	D	Y						
A	400	400	250	7758.166A8.35	1600	600	850	0.96 m <sup>3</sup>	
E	500	400	250	7758.186E8.35	1800	600	850	1.08 m <sup>3</sup>	
E	500	400	250	7758.196E8.35	1900	600	850	1.14 m <sup>3</sup>	
C	500	500	300	7758.187C8.35	1800	700	850	1.25 m <sup>3</sup>	
C	500	500	300	7758.197C8.35	1900	700	850	1.32 m <sup>3</sup>	

#### DEMONTÉ

	KÜVET			KOD	G	D	Y	HACİM	FİYAT
	G	D	Y						
A	400	400	250	7754.166A8.35	1600	600	850	0.37 m <sup>3</sup>	
E	500	400	250	7754.186E8.35	1800	600	850	0.42 m <sup>3</sup>	
E	500	400	250	7754.196E8.35	1900	600	850	0.44 m <sup>3</sup>	
C	500	500	300	7754.187C8.35	1800	700	850	0.52 m <sup>3</sup>	
C	500	500	300	7754.197C8.35	1900	700	850	0.55 m <sup>3</sup>	

#### ÇİFT EVYELİ, ÇİFT DAMLALIKLI, TABAN RAFLI PERDELİ TEZGAHLAR

ERİC



#### MONTE

	KÜVET			KOD	G	D	Y	HACİM	AYAK	FİYAT
	G	D	Y							
A	400	400	250	7758.166A8.23	1600	600	850	0.96 m <sup>3</sup>	4	
E	500	400	250	7758.186E8.23	1800	600	850	1.08 m <sup>3</sup>	4	
E	500	400	250	7758.196E8.23	1900	600	850	1.14 m <sup>3</sup>	4	
E	500	400	250	7758.216E8.23	2100	600	850	1.24 m <sup>3</sup>	6	
E	500	400	250	7758.246E8.23	2400	600	850	1.44 m <sup>3</sup>	6	
C	500	500	300	7758.187C8.23	1800	700	850	1.25 m <sup>3</sup>	4	
C	500	500	300	7758.197C8.23	1900	700	850	1.32 m <sup>3</sup>	4	
C	500	500	300	7758.207C8.23	2100	700	850	1.39 m <sup>3</sup>	4	
D	600	500	300	7758.247D8.23	2400	700	850	1.67 m <sup>3</sup>	6	

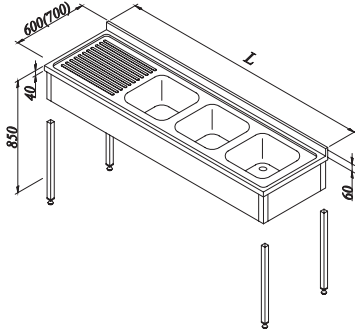
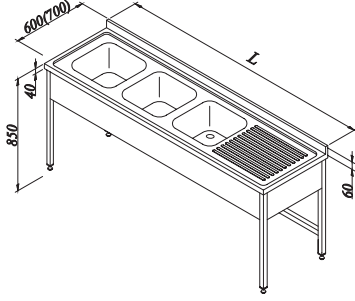
#### DEMONTÉ

	KÜVET			KOD	G	D	Y	HACİM	AYAK	FİYAT
	G	D	Y							
A	400	400	250	7754.166A8.23	1600	600	850	0.37 m <sup>3</sup>	4	
E	500	400	250	7754.186E8.23	1800	600	850	0.42 m <sup>3</sup>	4	
E	500	400	250	7754.196E8.23	1900	600	850	0.44 m <sup>3</sup>	4	
E	500	400	250	7754.216E8.23	2100	600	850	0.48 m <sup>3</sup>	6	
E	500	400	250	7754.246E8.23	2400	600	850	0.55 m <sup>3</sup>	6	
C	500	500	300	7754.187C8.23	1800	700	850	0.52 m <sup>3</sup>	4	
C	500	500	300	7754.197C8.23	1900	700	850	0.55 m <sup>3</sup>	4	
C	500	500	300	7754.207C8.23	2100	700	850	0.58 m <sup>3</sup>	4	
D	600	500	300	7754.247D8.23	2400	700	850	0.69 m <sup>3</sup>	6	

## Evyeli Tezgahlar

ÜÇ EVYELİ, TEK DAMLALIKLI  
PERDELİ TEZGAHLAR

ERİC



MONTE

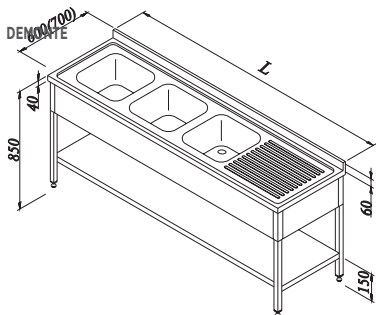
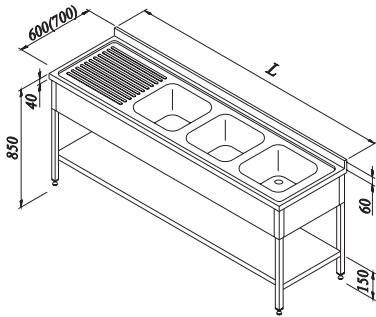
	KÜVET			SOL DAMLALIKLI	SAĞ DAMLALIKLI	G	D	Y	HACİM	FİYAT
	G	D	Y	KOD	KOD					
A	400	400	250	7758.196A5.31	7758.196A5.33	1900	600	850	1.14 m <sup>3</sup>	
E	400	400	250	7758.216E5.31	7758.216E5.33	2100	600	850	1.25 m <sup>3</sup>	
E	400	400	250	7758.246E5.31	7758.246E5.33	2400	600	850	1.44 m <sup>3</sup>	
C	500	400	300	7758.247C5.31	7758.247C5.33	2400	700	850	1.67 m <sup>3</sup>	

DEMONTÉ

	KÜVET			SOL DAMLALIKLI	SAĞ DAMLALIKLI	G	D	Y	HACİM	FİYAT
	G	D	Y	KOD	KOD					
A	400	400	250	7754.196A5.31	7754.196A5.33	1900	600	850	0.44 m <sup>3</sup>	
E	400	400	250	7754.216E5.31	7754.216E5.33	2100	600	850	0.48 m <sup>3</sup>	
E	400	400	250	7754.246E5.31	7754.246E5.33	2400	600	850	0.55 m <sup>3</sup>	
C	500	400	300	7754.247C5.31	7754.247C5.33	2400	700	850	0.69 m <sup>3</sup>	

ÜÇ EVYELİ, TEK DAMLALIKLI  
TABAN RAFLI, PERDELİ TEZGAHLAR

ERİC



MONTE

	KÜVET			SOL DAMLALIKLI	SAĞ DAMLALIKLI	G	D	Y	HACİM	FİYAT
	G	D	Y	KOD	KOD					
A	400	400	250	7758.196A8.31	7758.196A8.33	1900	600	850	1.14 m <sup>3</sup>	
E	500	400	250	7758.216E8.31	7758.216E8.33	2100	600	850	1.25 m <sup>3</sup>	
E	500	400	250	7758.246E8.31	7758.246E8.33	2400	600	850	1.44 m <sup>3</sup>	
C	500	500	300	7758.247C8.31	7758.247C8.33	2400	700	850	1.67 m <sup>3</sup>	

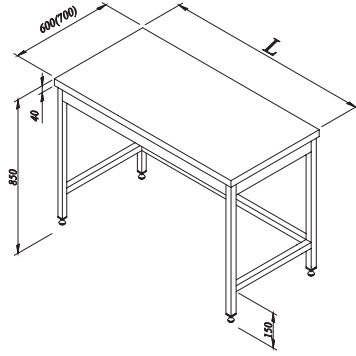
DEMONTÉ

	KÜVET			SOL DAMLALIKLI	SAĞ DAMLALIKLI	G	D	Y	HACİM	FİYAT
	G	D	Y	KOD	KOD					
A	400	400	250	7754.196A8.31	7754.196A8.33	1900	600	850	0.44 m <sup>3</sup>	
E	500	400	250	7754.216E8.31	7754.216E8.33	2100	600	850	0.48 m <sup>3</sup>	
E	500	400	250	7754.246E8.31	7754.246E8.33	2400	600	850	0.55 m <sup>3</sup>	
C	500	500	300	7754.247C8.31	7754.247C8.33	2400	700	850	0.69 m <sup>3</sup>	

Çalışma Tezgahları

TABAN RAFSIZ, SIRTISIZ  
ÇALIŞMA TEZGAHI

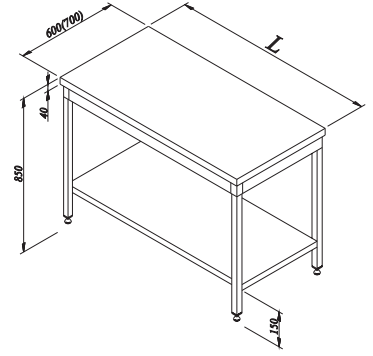
ERİC



KOD	FİYAT	KOD	FİYAT	G	D	Y
7911.06060.94		7911.06060.84		600	600	850
7911.09060.94		7911.09060.84		900	600	850
7911.10060.94		7911.10060.84		1000	600	850
7911.12060.94		7911.12060.84		1200	600	850
7911.14060.94		7911.14060.84		1400	600	850
7911.16060.94		7911.16060.84		1600	600	850
7911.19060.94		7911.19060.84		1900	600	850
7911.06070.94		7911.06070.84		600	700	850
7911.09070.94		7911.09070.84		900	700	850
7911.10070.94		7911.10070.84		1000	700	850
7911.12070.94		7911.12070.84		1200	700	850
7911.14070.94		7911.14070.84		1400	700	850
7911.16070.94		7911.16070.84		1600	700	850
7911.19070.94		7911.19070.84		1900	700	850

TABAN RAFLI, SIRTISIZ  
ÇALIŞMA TEZGAHI

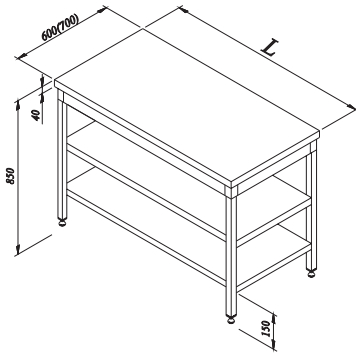
ERİC



KOD	FİYAT	KOD	FİYAT	G	D	Y
7911.06060.95		7911.06060.85		600	600	850
7911.09060.95		7911.09060.85		900	600	850
7911.10060.95		7911.10060.85		1000	600	850
7911.12060.95		7911.12060.85		1200	600	850
7911.14060.95		7911.14060.85		1400	600	850
7911.16060.95		7911.16060.85		1600	600	850
7911.19060.95		7911.19060.85		1900	600	850
7911.06070.95		7911.06070.85		600	700	850
7911.09070.95		7911.09070.85		900	700	850
7911.10070.95		7911.10070.85		1000	700	850
7911.12070.95		7911.12070.85		1200	700	850
7911.14070.95		7911.14070.85		1400	700	850
7911.16070.95		7911.16070.85		1600	700	850
7911.19070.95		7911.19070.85		1900	700	850

İKİ RAFLI, SIRTISIZ  
ÇALIŞMA TEZGAHI

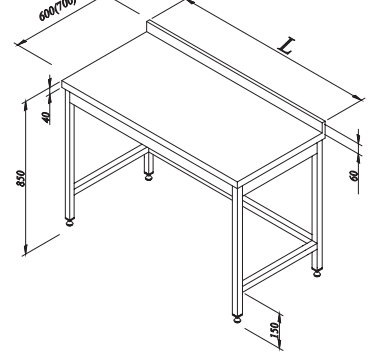
ERİC



KOD	FİYAT	KOD	FİYAT	G	D	Y
7911.06060.96		7911.06060.79		600	600	850
7911.09060.96		7911.09060.79		900	600	850
7911.10060.96		7911.10060.79		1000	600	850
7911.12060.96		7911.12060.79		1200	600	850
7911.14060.96		7911.14060.79		1400	600	850
7911.16060.96		7911.16060.79		1600	600	850
7911.19060.96		7911.19060.79		1900	600	850
7911.06070.96		7911.06070.79		600	700	850
7911.09070.96		7911.09070.79		900	700	850
7911.10070.96		7911.10070.79		1000	700	850
7911.12070.96		7911.12070.79		1200	700	850
7911.14070.96		7911.14070.79		1400	700	850
7911.16070.96		7911.16070.79		1600	700	850
7911.19070.96		7911.19070.79		1900	700	850

TABAN RAFSIZ, SIRTLI  
ÇALIŞMA TEZGAHI

ERİC

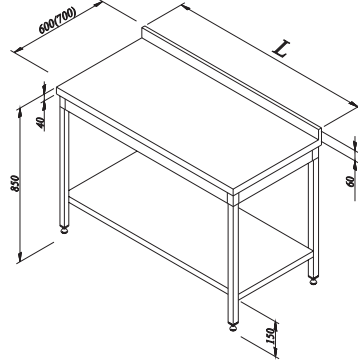


KOD	FİYAT	KOD	FİYAT	G	D	Y
7911.06060.83		7911.06060.00		600	600	850
7911.09060.83		7911.09060.00		900	600	850
7911.10060.83		7911.10060.00		1000	600	850
7911.12060.83		7911.12060.00		1200	600	850
7911.14060.83		7911.14060.00		1400	600	850
7911.16060.83		7911.16060.00		1600	600	850
7911.19060.83		7911.19060.00		1900	600	850
7911.06070.83		7911.06070.00		600	700	850
7911.09070.83		7911.09070.00		900	700	850
7911.10070.83		7911.10070.00		1000	700	850
7911.12070.83		7911.12070.00		1200	700	850
7911.14070.83		7911.14070.00		1400	700	850
7911.16070.83		7911.16070.00		1600	700	850
7911.19070.83		7911.19070.00		1900	700	850

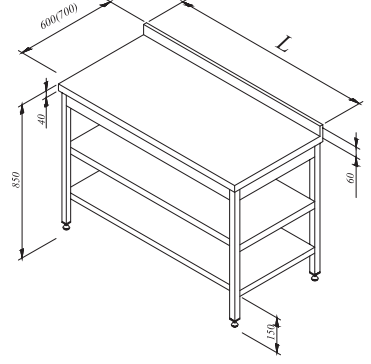
## Çalışma Tezgahları

TABAN RAFLI, SIRTLI  
ÇALIŞMA TEZGAHI

ERC

İKİ RAFLI, SIRTLI  
ÇALIŞMA TEZGAHI

ERC

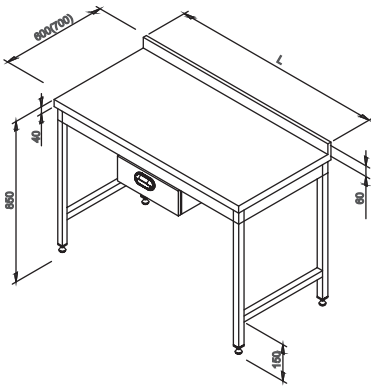


KOD	FİYAT	KOD	FİYAT	G	D	Y
7911.06060.81		7911.06060.08		600	600	850
7911.09060.81		7911.09060.08		900	600	850
7911.10060.81		7911.10060.08		1000	600	850
7911.12060.81		7911.12060.08		1200	600	850
7911.14060.81		7911.14060.08		1400	600	850
7911.16060.81		7911.16060.08		1600	600	850
7911.19060.81		7911.19060.08		1900	600	850
7911.06070.81		7911.06070.08		600	700	850
7911.09070.81		7911.09070.08		900	700	850
7911.10070.81		7911.10070.08		1000	700	850
7911.12070.81		7911.12070.08		1200	700	850
7911.14070.81		7911.14070.08		1400	700	850
7911.16070.81		7911.16070.08		1600	700	850
7911.19070.81		7911.19070.08		1900	700	850

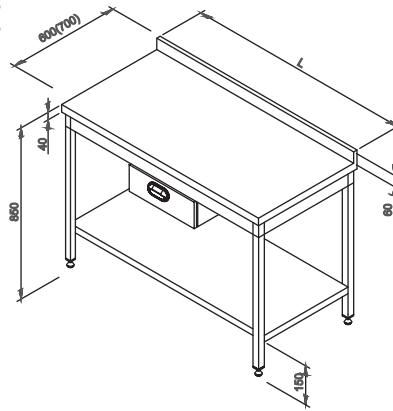
KOD	FİYAT	KOD	FİYAT €	G	D	Y
7911.06060.82		7911.06060.04		600	600	850
7911.09060.82		7911.09060.04		900	600	850
7911.10060.82		7911.10060.04		1000	600	850
7911.12060.82		7911.12060.04		1200	600	850
7911.14060.82		7911.14060.04		1400	600	850
7911.16060.82		7911.16060.04		1600	600	850
7911.19060.82		7911.19060.04		1900	600	850
7911.06070.82		7911.06070.04		600	700	850
7911.09070.82		7911.09070.04		900	700	850
7911.10070.82		7911.10070.04		1000	700	850
7911.12070.82		7911.12070.04		1200	700	850
7911.14070.82		7911.14070.04		1400	700	850
7911.16070.82		7911.16070.04		1600	700	850
7911.19070.82		7911.19070.04		1900	700	850

TEK ÇEKMECELİ TABAN RAFSIZ  
ÇALIŞMA TEZGAHI

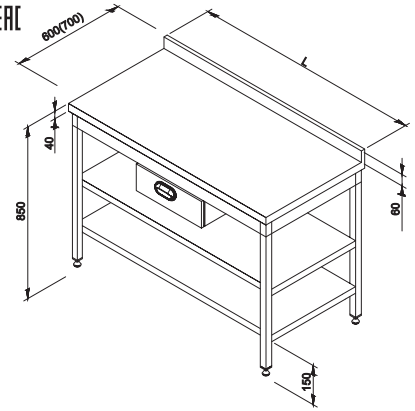
ERC

TEK ÇEKMECELİ TABAN RAFSIZ  
ÇALIŞMA TEZGAHI

ERC

TEK ÇEKMECELİ ARA RAFLI  
ÇALIŞMA TEZGAHI

ERC



KOD	G	D	Y	HACİM	FİYAT
7911.12060.20	1200	600	850	0.73 m <sup>3</sup>	
7911.14060.20	1400	600	850	0.84 m <sup>3</sup>	
7911.16060.20	1600	600	850	0.96 m <sup>3</sup>	
7911.19060.20	1900	600	850	1.14 m <sup>3</sup>	
7911.12070.20	1200	700	850	0.85 m <sup>3</sup>	
7911.14070.20	1400	700	850	0.97 m <sup>3</sup>	
7911.16070.20	1600	700	850	1.13 m <sup>3</sup>	
7911.19070.20	1900	700	850	1.32 m <sup>3</sup>	

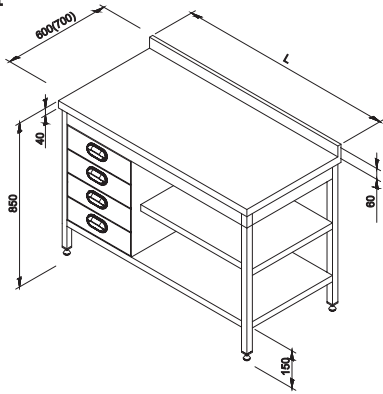
KOD	G	D	Y	HACİM	FİYAT
7911.12060.28	1200	600	850	0.73 m <sup>3</sup>	
7911.14060.28	1400	600	850	0.84 m <sup>3</sup>	
7911.16060.28	1600	600	850	0.96 m <sup>3</sup>	
7911.19060.28	1900	600	850	1.14 m <sup>3</sup>	
7911.12070.28	1200	700	850	0.85 m <sup>3</sup>	
7911.14070.28	1400	700	850	0.97 m <sup>3</sup>	
7911.16070.28	1600	700	850	1.13 m <sup>3</sup>	
7911.19070.28	1900	700	850	1.32 m <sup>3</sup>	

KOD	G	D	Y	HACİM	FİYAT
7911.12060.24	1200	600	850	0.73 m <sup>3</sup>	
7911.14060.24	1400	600	850	0.84 m <sup>3</sup>	
7911.16060.24	1600	600	850	0.96 m <sup>3</sup>	
7911.19060.24	1900	600	850	1.14 m <sup>3</sup>	
7911.12070.24	1200	700	850	0.85 m <sup>3</sup>	
7911.14070.24	1400	700	850	0.97 m <sup>3</sup>	
7911.16070.24	1600	700	850	1.13 m <sup>3</sup>	
7911.19070.24	1900	700	850	1.32 m <sup>3</sup>	

Çalışma Tezgahları

BLOK ÇEKMECELİ, ARA RAFLI  
ÇALIŞMA TEZGAHI

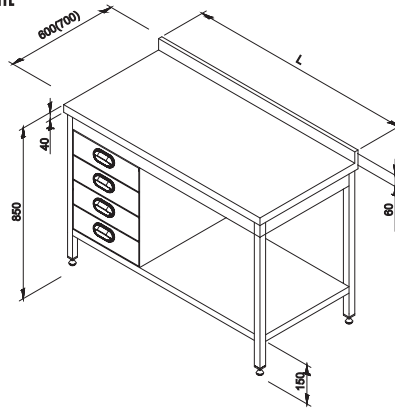
ERİ



KOD	G	D	Y	HACİM	FİYAT
7911.12060.44	1200	600	850	0.73 m <sup>3</sup>	
7911.14060.44	1400	600	850	0.84 m <sup>3</sup>	
7911.16060.44	1600	600	850	0.96 m <sup>3</sup>	
7911.19060.44	1900	600	850	1.14 m <sup>3</sup>	
7911.12070.44	1200	700	850	0.85 m <sup>3</sup>	
7911.14070.44	1400	700	850	0.97 m <sup>3</sup>	
7911.16070.44	1600	700	850	1.13 m <sup>3</sup>	
7911.19070.44	1900	700	850	1.32 m <sup>3</sup>	

BLOK ÇEKMECELİ, TABAN RAFLI  
ÇALIŞMA TEZGAHI

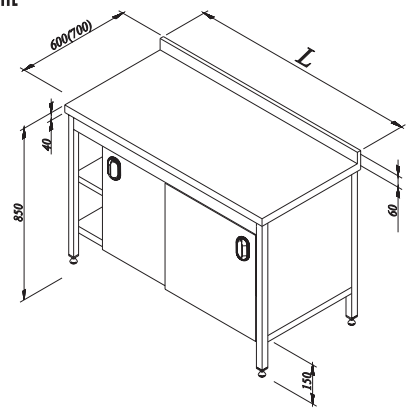
ERİ



KOD	G	D	Y	HACİM	FİYAT
7911.12060.48	1200	600	850	0.73 m <sup>3</sup>	
7911.14060.48	1400	600	850	0.84 m <sup>3</sup>	
7911.16060.48	1600	600	850	0.96 m <sup>3</sup>	
7911.19060.48	1900	600	850	1.14 m <sup>3</sup>	
7911.12070.48	1200	700	850	0.85 m <sup>3</sup>	
7911.14070.48	1400	700	850	0.97 m <sup>3</sup>	
7911.16070.48	1600	700	850	1.13 m <sup>3</sup>	
7911.19070.48	1900	700	850	1.32 m <sup>3</sup>	

DOLAPLI, ARA RAFLI  
ÇALIŞMA TEZGAHI

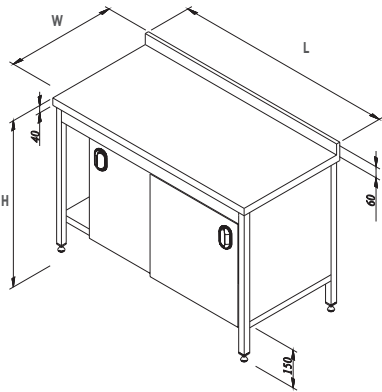
ERİ



KOD	G	D	Y	HACİM	FİYAT
7911.12060.13	1200	600	850	0.73 m <sup>3</sup>	
7911.14060.13	1400	600	850	0.84 m <sup>3</sup>	
7911.16060.13	1600	600	850	0.96 m <sup>3</sup>	
7911.19060.13	1900	600	850	1.14 m <sup>3</sup>	
7911.12070.13	1200	700	850	0.85 m <sup>3</sup>	
7911.14070.13	1400	700	850	0.97 m <sup>3</sup>	
7911.16070.13	1600	700	850	1.13 m <sup>3</sup>	
7911.19070.13	1900	700	850	1.32 m <sup>3</sup>	

DOLAPLI  
ÇALIŞMA TEZGAHI

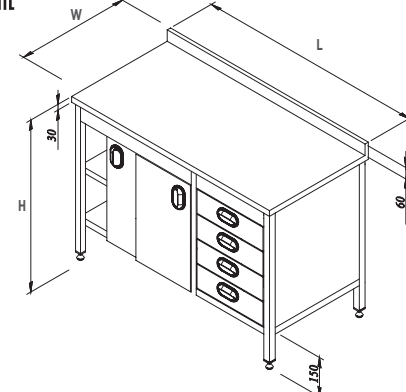
ERİ



KOD	G	D	Y	HACİM	FİYAT
7911.12060.12	1200	600	850	0.73 m <sup>3</sup>	
7911.14060.12	1400	600	850	0.84 m <sup>3</sup>	
7911.16060.12	1600	600	850	0.96 m <sup>3</sup>	
7911.19060.12	1900	600	850	1.14 m <sup>3</sup>	
7911.12070.12	1200	700	850	0.85 m <sup>3</sup>	
7911.14070.12	1400	700	850	0.97 m <sup>3</sup>	
7911.16070.12	1600	700	850	1.13 m <sup>3</sup>	
7911.19070.12	1900	700	850	1.32 m <sup>3</sup>	

BLOK ÇEKMECELİ ARA RAFLI  
DOLAPLI ÇALIŞMA TEZGAHI

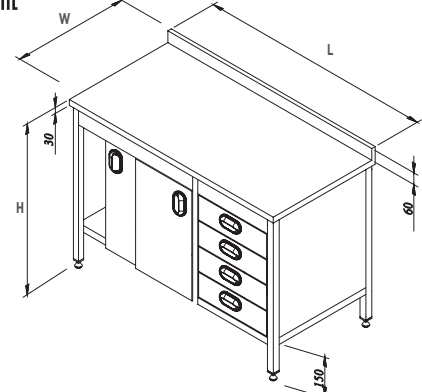
ERİ



KOD	G	D	Y	HACİM	FİYAT
7911.12060.56	1200	600	850	0.73 m <sup>3</sup>	
7911.14060.56	1400	600	850	0.84 m <sup>3</sup>	
7911.16060.56	1600	600	850	0.96 m <sup>3</sup>	
7911.19060.56	1900	600	850	1.14 m <sup>3</sup>	
7911.12070.56	1200	700	850	0.85 m <sup>3</sup>	
7911.14070.56	1400	700	850	0.97 m <sup>3</sup>	
7911.16070.56	1600	700	850	1.13 m <sup>3</sup>	
7911.19070.56	1900	700	850	1.32 m <sup>3</sup>	

BLOK ÇEKMECELİ, DOLAPLI  
ÇALIŞMA TEZGAHI

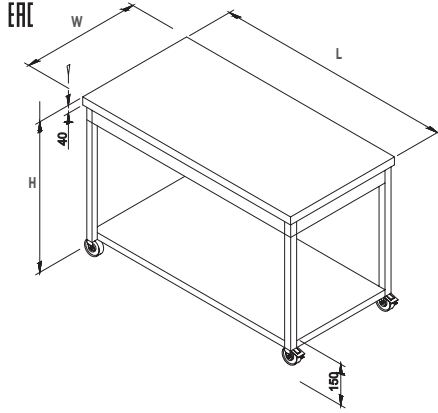
ERİ



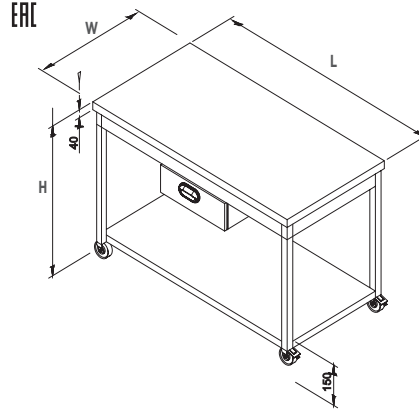
KOD	G	D	Y	HACİM	FİYAT
7911.12060.52	1200	600	850	0.73 m <sup>3</sup>	
7911.14060.52	1400	600	850	0.84 m <sup>3</sup>	
7911.16060.52	1600	600	850	0.96 m <sup>3</sup>	
7911.19060.52	1900	600	850	1.14 m <sup>3</sup>	
7911.12070.52	1200	700	850	0.85 m <sup>3</sup>	
7911.14070.52	1400	700	850	0.97 m <sup>3</sup>	
7911.16070.52	1600	700	850	1.13 m <sup>3</sup>	
7911.19070.52	1900	700	850	1.32 m <sup>3</sup>	



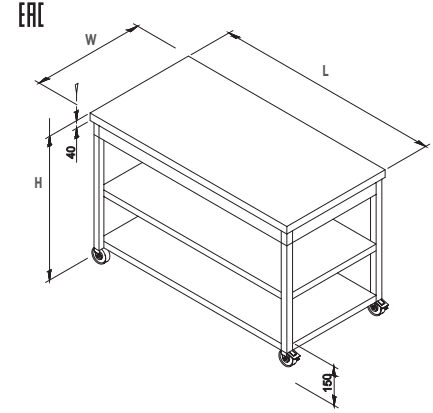
## Çalışma Tezgahları

HAREKETLİ TABAN RAFLI  
ÇALIŞMA TEZGAHI

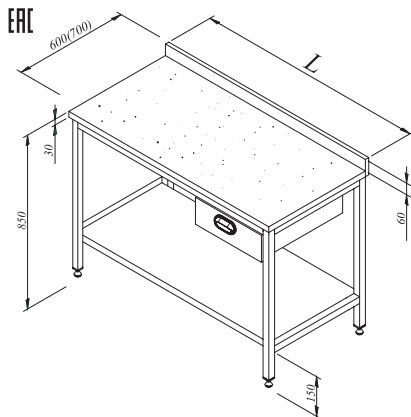
KOD	G	D	Y	HACİM	FİYAT
7911.12060.15	1200	600	850	0.73 m <sup>3</sup>	
7911.14060.15	1400	600	850	0.84 m <sup>3</sup>	
7911.16060.15	1600	600	850	0.96 m <sup>3</sup>	
7911.19060.15	1900	600	850	1.14 m <sup>3</sup>	
7911.12070.15	1200	700	850	0.85 m <sup>3</sup>	
7911.14070.15	1400	700	850	0.97 m <sup>3</sup>	
7911.16070.15	1600	700	850	1.13 m <sup>3</sup>	
7911.19070.15	1900	700	850	1.32 m <sup>3</sup>	

HAREKETLİ TABAN VE ARA RAFLI  
ÇALIŞMA TEZGAHI

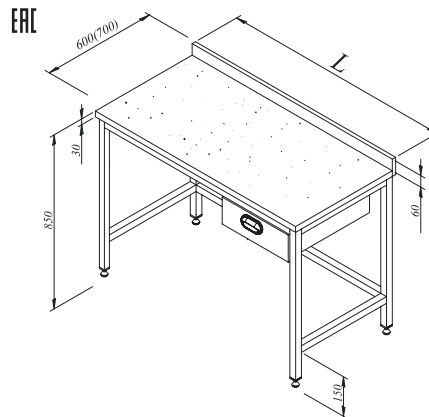
KOD	G	D	Y	HACİM	FİYAT
7911.12060.35	1200	600	850	0.73 m <sup>3</sup>	
7911.14060.35	1400	600	850	0.84 m <sup>3</sup>	
7911.16060.35	1600	600	850	0.96 m <sup>3</sup>	
7911.19060.35	1900	600	850	1.14 m <sup>3</sup>	
7911.12070.35	1200	700	850	0.85 m <sup>3</sup>	
7911.14070.35	1400	700	850	0.97 m <sup>3</sup>	
7911.16070.35	1600	700	850	1.13 m <sup>3</sup>	
7911.19070.35	1900	700	850	1.32 m <sup>3</sup>	

HAREKETLİ TABAN RAFLI,  
ÇEKMECELİ ÇALIŞMA TEZGAHI

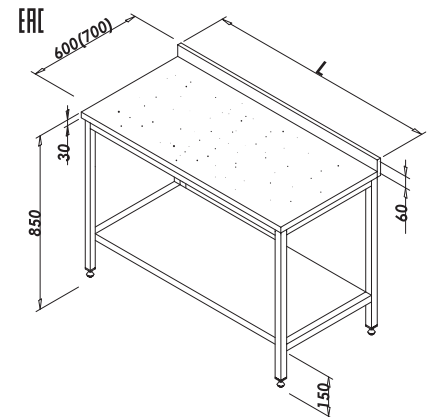
KOD	G	D	Y	HACİM	FİYAT
7911.12060.14	1200	600	850	0.73 m <sup>3</sup>	
7911.14060.14	1400	600	850	0.84 m <sup>3</sup>	
7911.16060.14	1600	600	850	0.96 m <sup>3</sup>	
7911.19060.14	1900	600	850	1.14 m <sup>3</sup>	
7911.12070.14	1200	700	850	0.85 m <sup>3</sup>	
7911.14070.14	1400	700	850	0.97 m <sup>3</sup>	
7911.16070.14	1600	700	850	1.13 m <sup>3</sup>	
7911.19070.14	1900	700	850	1.32 m <sup>3</sup>	

MERMER TABLALI, TEK ÇEKMECELİ,  
TABAN RAFLI ÇALIŞMA TEZGAHI

KOD	G	D	Y	HACİM	FİYAT
7911.12070.30	1200	700	850	0.85 m <sup>3</sup>	
7911.14070.30	1400	700	850	0.97 m <sup>3</sup>	
7911.16070.30	1600	700	850	1.13 m <sup>3</sup>	
7911.19070.30	1900	700	850	1.32 m <sup>3</sup>	
7911.12080.30	1200	800	850	0.95 m <sup>3</sup>	
7911.14080.30	1400	800	850	1.10 m <sup>3</sup>	
7911.16080.30	1600	800	850	1.26 m <sup>3</sup>	
7911.19080.30	1900	800	850	1.50 m <sup>3</sup>	

MERMER TABLALI, TEK ÇEKMECELİ,  
TABAN RAFSIZ ÇALIŞMA TEZGAHI

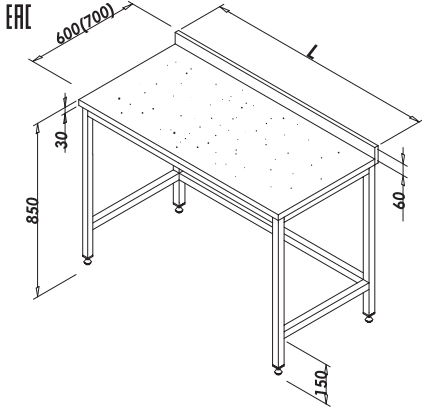
KOD	G	D	Y	HACİM	FİYAT
7911.12070.22	1200	700	850	0.85 m <sup>3</sup>	
7911.14070.22	1400	700	850	0.97 m <sup>3</sup>	
7911.16070.22	1600	700	850	1.13 m <sup>3</sup>	
7911.19070.22	1900	700	850	1.32 m <sup>3</sup>	
7911.12080.22	1200	800	850	0.95 m <sup>3</sup>	
7911.14080.22	1400	800	850	1.10 m <sup>3</sup>	
7911.16080.22	1600	800	850	1.26 m <sup>3</sup>	
7911.19080.22	1900	800	850	1.50 m <sup>3</sup>	

MERMER TABLALI, TABAN RAFLI  
ÇALIŞMA TEZGAHI

KOD	G	D	Y	HACİM	FİYAT
7911.12070.30M	1200	600	850	0.85 m <sup>3</sup>	
7911.14070.30M	1400	600	850	0.97 m <sup>3</sup>	
7911.16070.30M	1600	600	850	1.13 m <sup>3</sup>	
7911.19070.30M	1900	600	850	1.32 m <sup>3</sup>	
7911.12080.30M	1200	700	850	0.95 m <sup>3</sup>	
7911.14080.30M	1400	700	850	1.10 m <sup>3</sup>	
7911.16080.30M	1600	700	850	1.26 m <sup>3</sup>	
7911.19080.30M	1900	700	850	1.50 m <sup>3</sup>	

### Çalışma Tezgahları

#### MERMER TABLALI, TABAN RAFSIZ ÇALIŞMA TEZGAHI



KOD	G	D	Y	HACİM	FİYAT
7911.12070.22M	1200	700	850	0.85 m <sup>3</sup>	
7911.14070.22M	1400	700	850	0.97 m <sup>3</sup>	
7911.16070.22M	1600	700	850	1.13 m <sup>3</sup>	
7911.19070.22M	1900	700	850	1.32 m <sup>3</sup>	
7911.12080.22M	1200	800	850	0.95 m <sup>3</sup>	
7911.14080.22M	1400	800	850	1.10 m <sup>3</sup>	
7911.16080.22M	1600	800	850	1.26 m <sup>3</sup>	
7911.19080.22M	1900	800	850	1.50 m <sup>3</sup>	

#### AHŞAP TABLALI ET KÜTÜĞÜ



KOD	G	D	Y	HACİM	FİYAT
7911.05050.90	500	500	850	0.27 m <sup>3</sup>	
7911.06060.90	600	600	850	0.40 m <sup>3</sup>	
7911.06070.90	600	700	850	0.44 m <sup>3</sup>	
7911.07070.90	700	700	850	0.50 m <sup>3</sup>	

Ahşap tabla yüksekliği: 100 mm

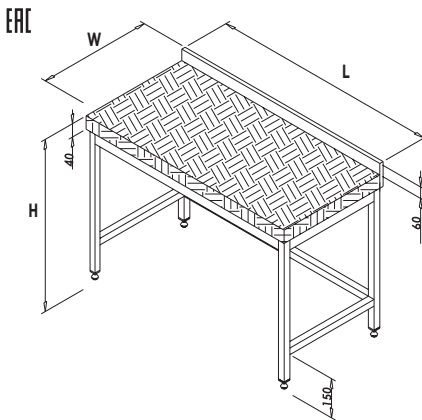
#### POLİETİLEN TABLALI TABAN RAFSIZ ÇALIŞMA TEZGAHI



KOD	G	D	Y	HACİM	FİYAT
7911.05050.91	500	500	850	0.27 m <sup>3</sup>	
7911.06060.91	600	600	850	0.40 m <sup>3</sup>	
7911.06070.91	600	700	850	0.44 m <sup>3</sup>	
7911.07070.91	700	700	850	0.50 m <sup>3</sup>	

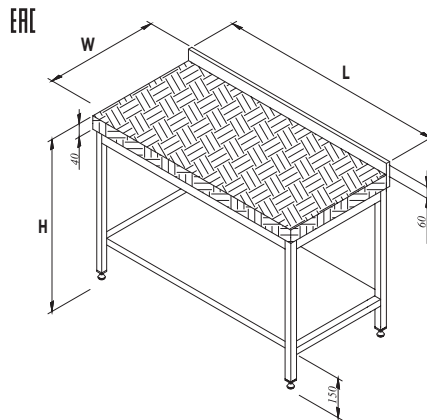
Polietilen tabla yüksekliği: 80 mm

#### AHŞAP TABLALI TABAN RAFSIZ ÇALIŞMA TEZGAHI



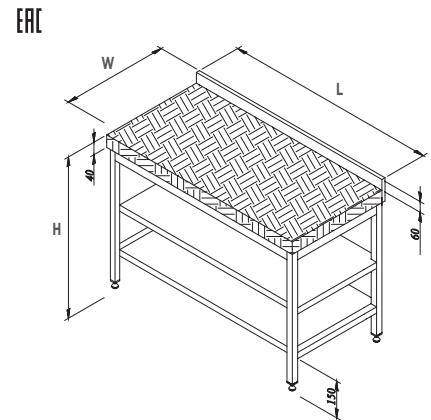
KOD	G	D	Y	HACİM	FİYAT
7911.12060.09	1200	600	850	0.73 m <sup>3</sup>	
7911.14060.09	1400	600	850	0.84 m <sup>3</sup>	
7911.16060.09	1600	600	850	0.96 m <sup>3</sup>	
7911.19060.09	1900	600	850	1.14 m <sup>3</sup>	
7911.12070.09	1200	700	850	0.85 m <sup>3</sup>	
7911.14070.09	1400	700	850	0.97 m <sup>3</sup>	
7911.16070.09	1600	700	850	1.13 m <sup>3</sup>	
7911.19070.09	1900	700	850	1.32 m <sup>3</sup>	

#### AHŞAP TABLALI TABAN RAFLI ÇALIŞMA TEZGAHI



KOD	G	D	Y	HACİM	FİYAT
7911.12060.21A	1200	600	850	0.73 m <sup>3</sup>	
7911.14060.21A	1400	600	850	0.84 m <sup>3</sup>	
7911.16060.21A	1600	600	850	0.96 m <sup>3</sup>	
7911.19060.21A	1900	600	850	1.14 m <sup>3</sup>	
7911.12070.21A	1200	700	850	0.85 m <sup>3</sup>	
7911.14070.21A	1400	700	850	0.97 m <sup>3</sup>	
7911.16070.21A	1600	700	850	1.13 m <sup>3</sup>	
7911.19070.21A	1900	700	850	1.32 m <sup>3</sup>	

#### AHŞAP TABLALI ARA RAFLI ÇALIŞMA TEZGAHI

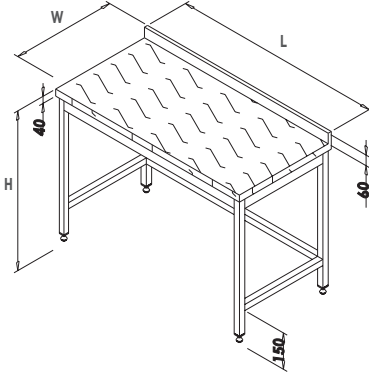


KOD	G	D	Y	HACİM	FİYAT
7911.12060.04A	1200	600	850	0.73 m <sup>3</sup>	
7911.14060.04A	1400	600	850	0.84 m <sup>3</sup>	
7911.16060.04A	1600	600	850	0.96 m <sup>3</sup>	
7911.19060.04A	1900	600	850	1.14 m <sup>3</sup>	
7911.12070.04A	1200	700	850	0.85 m <sup>3</sup>	
7911.14070.04A	1400	700	850	0.97 m <sup>3</sup>	
7911.16070.04A	1600	700	850	1.13 m <sup>3</sup>	
7911.19070.04A	1900	700	850	1.32 m <sup>3</sup>	

## Çalışma Tezgahları

POLİETİLEN TABLALI TABAN  
RAFSIZ ÇALIŞMA TEZGAHI

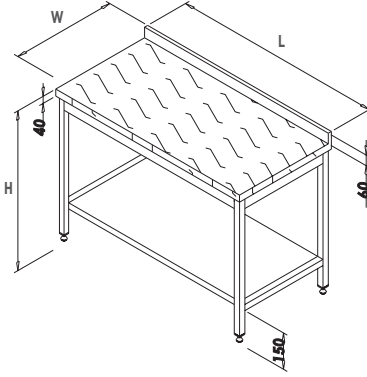
ERİC



KOD	G	D	Y	HACİM	FİYAT
7911.12060.23P	1200	600	850	0.73 m <sup>3</sup>	
7911.14060.23P	1400	600	850	0.84 m <sup>3</sup>	
7911.16060.23P	1600	600	850	0.96 m <sup>3</sup>	
7911.19060.23P	1900	600	850	1.14 m <sup>3</sup>	
7911.12070.23P	1200	700	850	0.85 m <sup>3</sup>	
7911.14070.23P	1400	700	850	0.97 m <sup>3</sup>	
7911.16070.23P	1600	700	850	1.13 m <sup>3</sup>	
7911.19070.23P	1900	700	850	1.32 m <sup>3</sup>	

POLİETİLEN TABLALI TABAN RAFLI  
ÇALIŞMA TEZGAHI

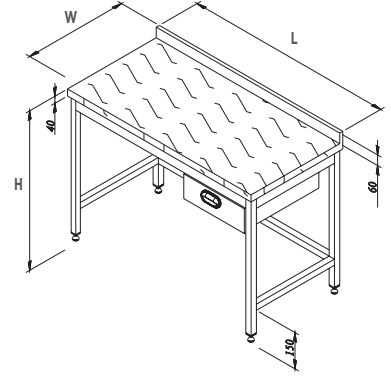
ERİC



KOD	G	D	Y	HACİM	FİYAT
7911.12060.31P	1200	600	850	0.73 m <sup>3</sup>	
7911.14060.31P	1400	600	850	0.84 m <sup>3</sup>	
7911.16060.31P	1600	600	850	0.96 m <sup>3</sup>	
7911.19060.31P	1900	600	850	1.14 m <sup>3</sup>	
7911.12070.31P	1200	700	850	0.85 m <sup>3</sup>	
7911.14070.31P	1400	700	850	0.97 m <sup>3</sup>	
7911.16070.31P	1600	700	850	1.13 m <sup>3</sup>	
7911.19070.31P	1900	700	850	1.32 m <sup>3</sup>	

POLİETİLEN TABLALI ÇEKMECELİ,  
TABAN RAFSIZ ÇALIŞMA TEZGAHI

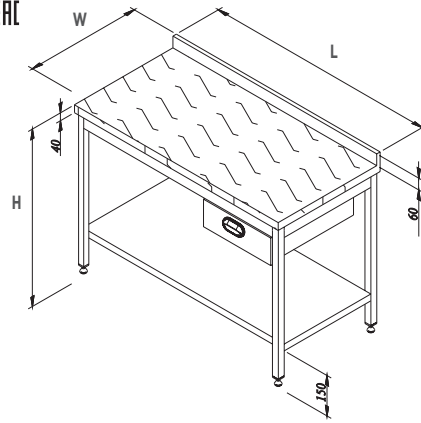
ERİC



KOD	G	D	Y	HACİM	FİYAT
7911.12060.23	1200	600	850	0.73 m <sup>3</sup>	
7911.14060.23	1400	600	850	0.84 m <sup>3</sup>	
7911.16060.23	1600	600	850	0.96 m <sup>3</sup>	
7911.19060.23	1900	600	850	1.14 m <sup>3</sup>	
7911.12070.23	1200	700	850	0.85 m <sup>3</sup>	
7911.14070.23	1400	700	850	0.97 m <sup>3</sup>	
7911.16070.23	1600	700	850	1.13 m <sup>3</sup>	
7911.19070.23	1900	700	850	1.32 m <sup>3</sup>	

POLİETİLEN TABLALI ÇEKMECELİ,  
TABAN RAFLI ÇALIŞMA TEZGAHI

ERİC



KOD	G	D	Y	HACİM	FİYAT
7911.12060.31	1200	600	850	0.73 m <sup>3</sup>	
7911.14060.31	1400	600	850	0.84 m <sup>3</sup>	
7911.16060.31	1600	600	850	0.96 m <sup>3</sup>	
7911.19060.31	1900	600	850	1.14 m <sup>3</sup>	
7911.12070.31	1200	700	850	0.85 m <sup>3</sup>	
7911.14070.31	1400	700	850	0.97 m <sup>3</sup>	
7911.16070.31	1600	700	850	1.13 m <sup>3</sup>	
7911.19070.31	1900	700	850	1.32 m <sup>3</sup>	

ÇALIŞMA TEZGAHI  
ÇEKMECESİ

ERİC

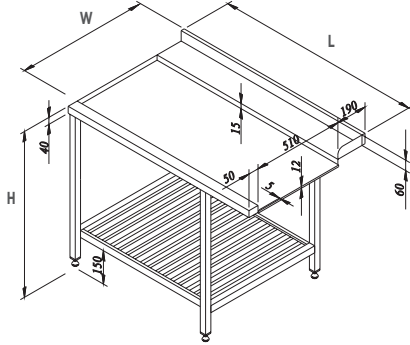


KOD	G	D	Y	HACİM	FİYAT
7999.37574.51	370	572	140	-	

### Çalışma Tezgahları

BULAŞIK MAKİNESİ ALT TABLALI  
SOL ÇIKIŞ TEZGAHI

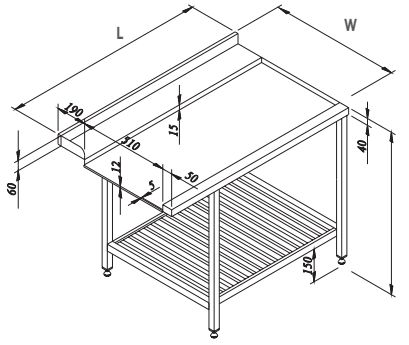
ERC



KOD	G	D	Y	HACİM	FİYAT
7711.07075.12	700	750	850	0.54 m <sup>3</sup>	
7711.09075.12	900	750	850	0.67 m <sup>3</sup>	
7711.12075.12	1200	750	850	0.90 m <sup>3</sup>	
7711.14075.12	1400	750	850	1.05 m <sup>3</sup>	
7711.16075.12	1600	750	850	1.19 m <sup>3</sup>	
7711.19075.12	1900	750	850	1.40 m <sup>3</sup>	

BULAŞIK MAKİNESİ ALT TABLALI  
SAĞ ÇIKIŞ TEZGAHI

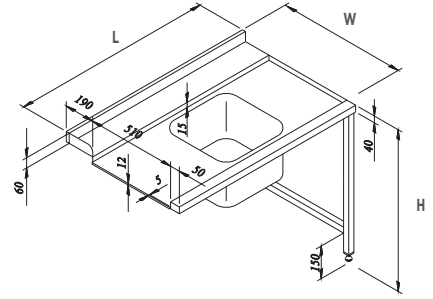
ERC



KOD	G	D	Y	HACİM	FİYAT
7711.07075.13	700	750	850	0.54 m <sup>3</sup>	
7711.09075.13	900	750	850	0.67 m <sup>3</sup>	
7711.12075.13	1200	750	850	0.90 m <sup>3</sup>	
7711.14075.13	1400	750	850	1.05 m <sup>3</sup>	
7711.16075.13	1600	750	850	1.19 m <sup>3</sup>	
7711.19075.13	1900	750	850	1.40 m <sup>3</sup>	

BULAŞIK MAKİNESİ  
SAĞ GİRİŞ TEZGAHI

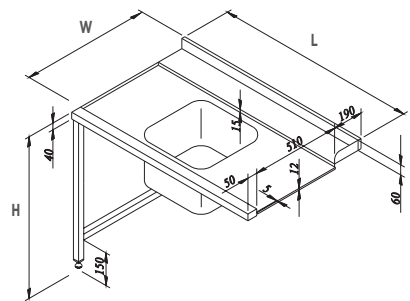
ERC



KOD	G	D	Y	HACİM	FİYAT
7711.07075.21	700	750	850	0.54 m <sup>3</sup>	
7711.09075.21	900	750	850	0.67 m <sup>3</sup>	
7711.12075.21	1200	750	850	0.90 m <sup>3</sup>	
7711.14075.21	1400	750	850	1.05 m <sup>3</sup>	
7711.16075.21	1600	750	850	1.19 m <sup>3</sup>	
7711.19075.21	1900	750	850	1.40 m <sup>3</sup>	

BULAŞIK MAKİNESİ  
SOL GİRİŞ TEZGAHI

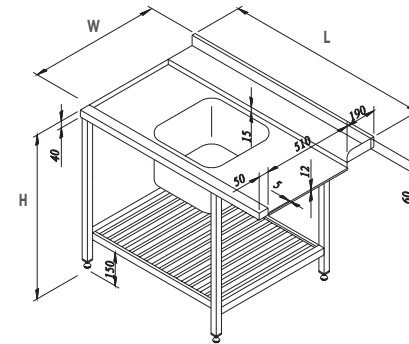
ERC



KOD	G	D	Y	HACİM	FİYAT
7711.07075.22	700	750	850	0.54 m <sup>3</sup>	
7711.09075.22	900	750	850	0.67 m <sup>3</sup>	
7711.12075.22	1200	750	850	0.90 m <sup>3</sup>	
7711.14075.22	1400	750	850	1.05 m <sup>3</sup>	
7711.16075.22	1600	750	850	1.19 m <sup>3</sup>	
7711.19075.22	1900	750	850	1.40 m <sup>3</sup>	

BULAŞIK MAKİNESİ ALT TABLALI  
SOL GİRİŞ TEZGAHI

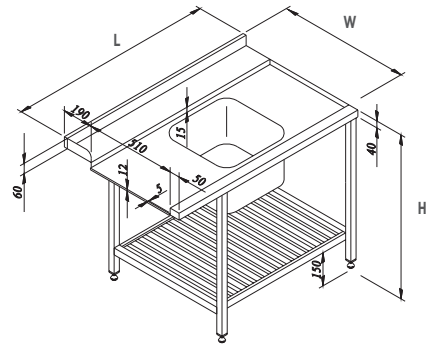
ERC



KOD	G	D	Y	HACİM	FİYAT
7711.07075.23	700	750	850	0.54 m <sup>3</sup>	
7711.09075.23	900	750	850	0.67 m <sup>3</sup>	
7711.12075.23	1200	750	850	0.90 m <sup>3</sup>	
7711.14075.23	1400	750	850	1.05 m <sup>3</sup>	
7711.16075.23	1600	750	850	1.19 m <sup>3</sup>	
7711.19075.23	1900	750	850	1.40 m <sup>3</sup>	

BULAŞIK MAKİNESİ ALT TABLALI  
SAĞ GİRİŞ TEZGAHI

ERC

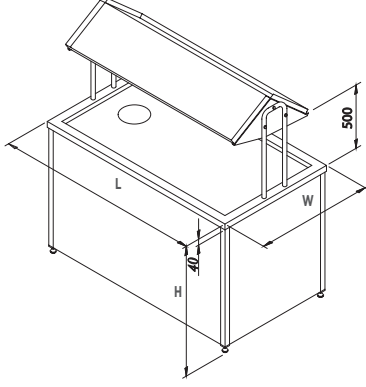


KOD	G	D	Y	HACİM	FİYAT
7711.07075.24	700	750	850	0.54 m <sup>3</sup>	
7711.09075.24	900	750	850	0.67 m <sup>3</sup>	
7711.12075.24	1200	750	850	0.90 m <sup>3</sup>	
7711.14075.24	1400	750	850	1.05 m <sup>3</sup>	
7711.16075.24	1600	750	850	1.19 m <sup>3</sup>	
7711.19075.24	1900	750	850	1.40 m <sup>3</sup>	

## Çalışma Tezgahları

SIYIRMA HUNİLİ  
BULAŞIK ALMA TEZGAHI

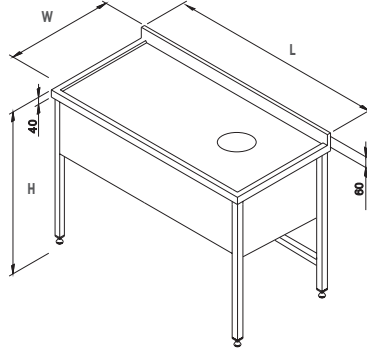
ERC



KOD	G	D	Y	HACİM	FİYAT
7712.12090.01	1200	900	850	1.06 m <sup>3</sup>	
7712.14090.01	1400	900	850	1.24 m <sup>3</sup>	
7712.16090.01	1600	900	850	1.41 m <sup>3</sup>	
7712.19090.01	1900	900	850	1.66 m <sup>3</sup>	
7712.12011.01	1200	900	850	1.29 m <sup>3</sup>	
7712.14011.01	1400	900	850	1.50 m <sup>3</sup>	
7712.16011.01	1600	900	850	1.70 m <sup>3</sup>	
7712.19011.01	1900	900	850	2.01 m <sup>3</sup>	

TABAN RAFSIZ  
SIYIRMA TEZGAHI

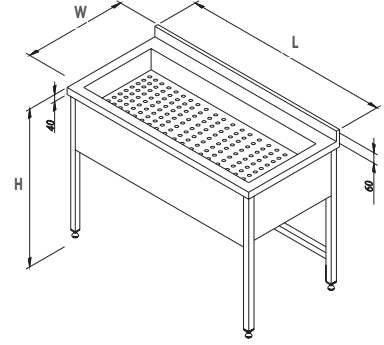
ERC



KOD	G	D	Y	HACİM	FİYAT
7712.12060.03	1200	600	850	0.73 m <sup>3</sup>	
7712.14060.03	1400	600	850	0.84 m <sup>3</sup>	
7712.16060.03	1600	600	850	0.96 m <sup>3</sup>	
7712.19060.03	1900	600	850	1.14 m <sup>3</sup>	
7712.12070.03	1200	700	850	0.85 m <sup>3</sup>	
7712.14070.03	1400	700	850	0.97 m <sup>3</sup>	
7712.16070.03	1600	700	850	1.13 m <sup>3</sup>	
7712.19070.03	1900	700	850	1.32 m <sup>3</sup>	

SÜZME HAVUZLU  
TEZGAH

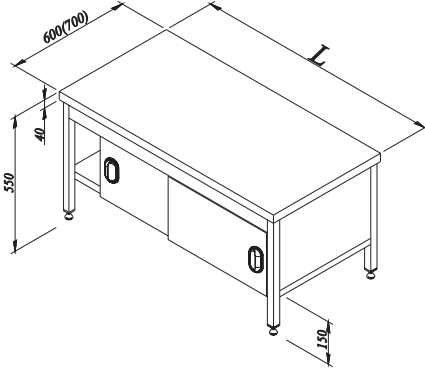
ERC



KOD	G	D	Y	HACİM	FİYAT
7911.12060.19	1200	600	850	0.73 m <sup>3</sup>	
7911.14060.19	1400	600	850	0.84 m <sup>3</sup>	
7911.16060.19	1600	600	850	0.96 m <sup>3</sup>	
7911.19060.19	1900	600	850	1.14 m <sup>3</sup>	
7911.12070.19	1200	700	850	0.85 m <sup>3</sup>	
7911.14070.19	1400	700	850	0.97 m <sup>3</sup>	
7911.16070.19	1600	700	850	1.13 m <sup>3</sup>	
7911.19070.19	1900	700	850	1.32 m <sup>3</sup>	

SETALTI DOLAPLI  
TEZGAH

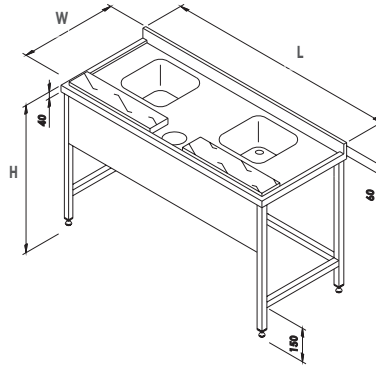
ERC



KOD	G	D	Y	HACİM	FİYAT
7876.12060.00	1200	700	550	0.48 m <sup>3</sup>	
7876.14060.00	1400	700	550	0.56 m <sup>3</sup>	
7876.16060.00	1600	700	550	0.64 m <sup>3</sup>	
7876.19060.00	1900	700	550	0.76 m <sup>3</sup>	
7876.12070.00	1200	800	550	0.56 m <sup>3</sup>	
7876.14070.00	1400	800	550	0.65 m <sup>3</sup>	
7876.16070.00	1600	800	550	0.74 m <sup>3</sup>	
7876.19070.00	1900	800	550	0.87 m <sup>3</sup>	

EVYELİ BALIK HAZIRLAMA  
TEZGAHI

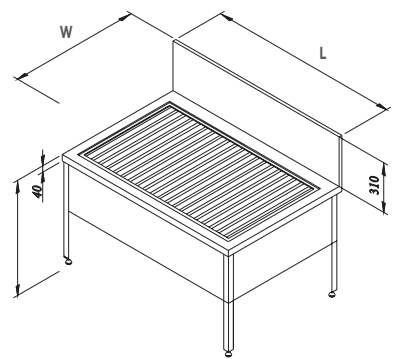
ERC



KOD	G	D	Y	HACİM	FİYAT
7758.14070.08	1400	700	850	0.98 m <sup>3</sup>	
7758.16070.08	1600	700	850	1.11 m <sup>3</sup>	
7758.18070.08	1800	700	850	1.25 m <sup>3</sup>	
7758.19070.08	1900	700	850	1.32 m <sup>3</sup>	
7758.21070.08	2100	700	850	1.45 m <sup>3</sup>	
7758.24070.08	2400	700	850	1.65 m <sup>3</sup>	

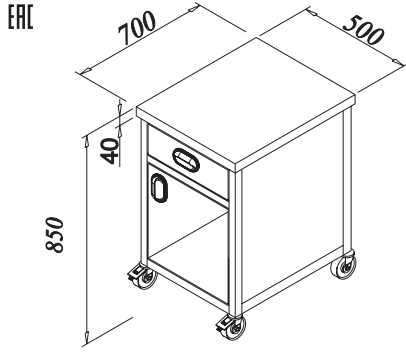
IZGARA TABLALI  
KAZAN YIKAMA EVYESİ

ERC



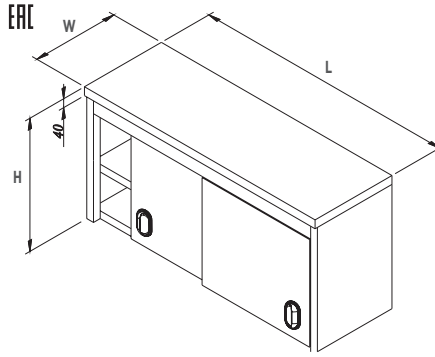
KOD	G	D	Y	HACİM	FİYAT
7771.12080.00	1200	800	850	1.17 m <sup>3</sup>	
7771.14080.00	1400	800	850	1.35 m <sup>3</sup>	
7771.16080.00	1600	800	850	1.54 m <sup>3</sup>	
7771.19080.00	1900	800	850	1.82 m <sup>3</sup>	

#### | DÖNER OCAĞI TABLASI



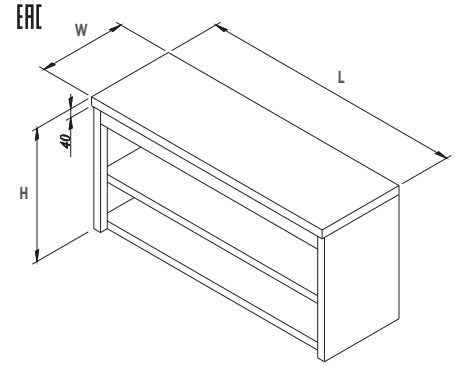
KOD	G	D	Y	HACİM	FİYAT
7959.05070.00	500	700	850	0.28 m <sup>3</sup>	

#### | DUVAR DOLABI



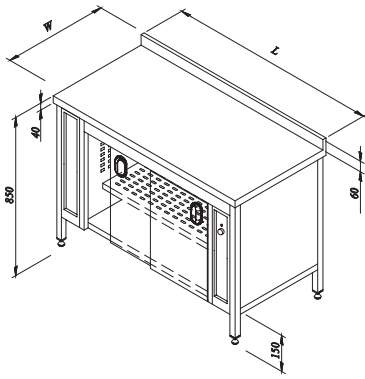
KOD	G	D	Y	HACİM	FİYAT
7910.10040.00	1000	400	600	0.28 m <sup>3</sup>	
7910.12040.00	1200	400	600	0.36 m <sup>3</sup>	
7910.14040.00	1400	400	600	0.42 m <sup>3</sup>	
7910.16040.00	1600	400	600	0.48 m <sup>3</sup>	
7910.19040.00	1900	400	600	0.58 m <sup>3</sup>	

#### | KAPISIZ DUVAR DOLAPLI



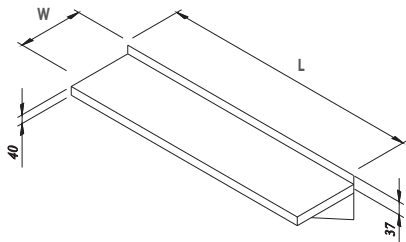
KOD	G	D	Y	HACİM	FİYAT
7910.10040.01	1000	400	600	0.28 m <sup>3</sup>	
7910.12040.01	1200	400	600	0.36 m <sup>3</sup>	
7910.14040.01	1400	400	600	0.42 m <sup>3</sup>	
7910.16040.01	1600	400	600	0.48 m <sup>3</sup>	
7910.19040.01	1900	400	600	0.58 m <sup>3</sup>	

#### | ELEKTRİKLİ SICAKLIK DOLABI



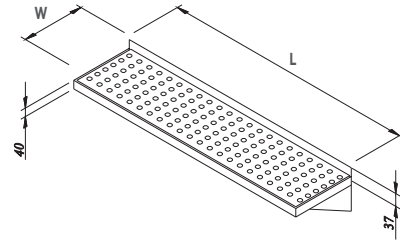
KOD	G	D	Y	MODEL	GÜÇ	ISI ARALIĞI	GERİLİM	HACİM	FİYAT
7868.12608.23	1200	600	850	ELEKT	1.5 kW	30-90°C	220 V-240 V/50 Hz	0.73 m <sup>3</sup>	
7868.14608.23	1400	600	850	ELEKT	1.5 kW	30-90°C	220 V-240 V/50 Hz	0.84 m <sup>3</sup>	
7868.16608.23	1600	600	850	ELEKT	3 kW	30-90°C	220 V-240 V/50 Hz	0.96 m <sup>3</sup>	
7868.19608.23	1900	600	850	ELEKT	3 kW	30-90°C	220 V-240 V/50 Hz	1.14 m <sup>3</sup>	
7868.12708.23	1200	700	850	ELEKT	1.5 kW	30-90°C	220 V-240 V/50 Hz	0.85 m <sup>3</sup>	
7868.14708.23	1400	700	850	ELEKT	1.5 kW	30-90°C	220 V-240 V/50 Hz	0.97 m <sup>3</sup>	
7868.16708.23	1600	700	850	ELEKT	3 kW	30-90°C	220 V-240 V/50 Hz	1.13 m <sup>3</sup>	
7868.19708.23	1900	700	850	ELEKT	3 kW	30-90°C	220 V-240 V/50 Hz	1.32 m <sup>3</sup>	

#### | DUVAR RAFI



KOD	G	D	Y	HACİM	FİYAT
7897.10030.30	1000	300	40	-	
7897.12030.30	1200	300	40	-	
7897.14030.30	1400	300	40	-	
7897.16030.30	1600	300	40	-	
7897.19030.30	1900	300	40	-	

#### | SÜZME RAFI

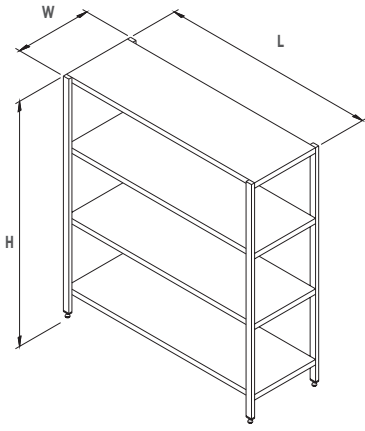


KOD	G	D	Y	HACİM	FİYAT
7897.10030.31	1000	300	40	-	
7897.12030.31	1200	300	40	-	
7897.14030.31	1400	300	40	-	
7897.16030.31	1600	300	40	-	
7897.19030.31	1900	300	40	-	

## İstif Rafları

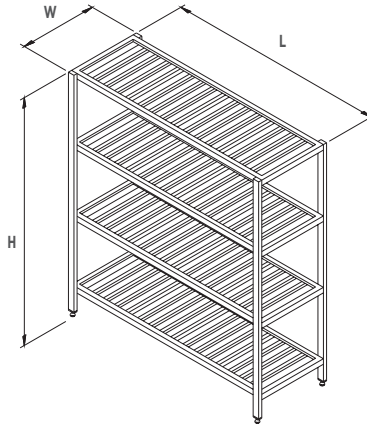
## | İSTİF RAFI

ERİ



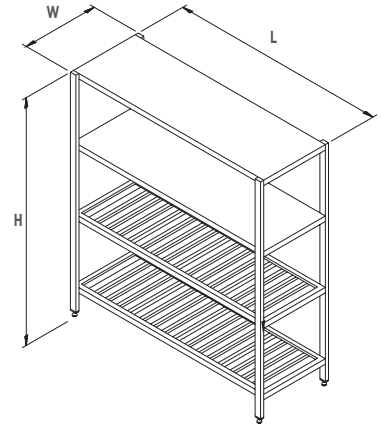
## | SOĞUK DEPO İSTİF RAFI

ERİ



## | KAZAN TENCERE İSTİF RAFI

ERİ



KOD	G	D	Y	HACİM	FİYAT
7897.09050.04	900	500	1550	0.83 m <sup>3</sup>	
7897.12050.04	1200	500	1550	1.10 m <sup>3</sup>	
7897.14050.04	1400	500	1550	1.27 m <sup>3</sup>	
7897.16050.04	1600	500	1550	1.65 m <sup>3</sup>	
7897.19050.04	1900	500	1550	1.71 m <sup>3</sup>	
7897.09060.04	900	600	1550	0.98 m <sup>3</sup>	
7897.12060.04	1200	600	1550	1.30 m <sup>3</sup>	
7897.14060.04	1400	600	1550	1.50 m <sup>3</sup>	
7897.16060.04	1600	600	1550	1.71 m <sup>3</sup>	
7897.19060.04	1900	600	1550	2.02 m <sup>3</sup>	
7897.09070.04	900	700	1550	1.14 m <sup>3</sup>	
7897.12070.04	1200	700	1550	1.50 m <sup>3</sup>	
7897.14070.04	1400	700	1550	1.75 m <sup>3</sup>	
7897.16070.04	1600	700	1550	1.98 m <sup>3</sup>	
7897.19070.04	1900	700	1550	2.34 m <sup>3</sup>	
7897.09080.04	900	800	1550	1.29 m <sup>3</sup>	
7897.12080.04	1200	800	1550	1.70 m <sup>3</sup>	
7897.14080.04	1400	800	1550	1.97 m <sup>3</sup>	
7897.16080.04	1600	800	1550	2.24 m <sup>3</sup>	
7897.19080.04	1900	800	1550	2.65 m <sup>3</sup>	

KOD	G	D	Y	HACİM	FİYAT
7897.09050.14	900	500	1550	0.83 m <sup>3</sup>	
7897.12050.14	1200	500	1550	1.10 m <sup>3</sup>	
7897.14050.14	1400	500	1550	1.27 m <sup>3</sup>	
7897.16050.14	1600	500	1550	1.65 m <sup>3</sup>	
7897.19050.14	1900	500	1550	1.71 m <sup>3</sup>	
7897.09060.14	900	600	1550	0.98 m <sup>3</sup>	
7897.12060.14	1200	600	1550	1.30 m <sup>3</sup>	
7897.14060.14	1400	600	1550	1.50 m <sup>3</sup>	
7897.16060.14	1600	600	1550	1.71 m <sup>3</sup>	
7897.19060.14	1900	600	1550	2.02 m <sup>3</sup>	
7897.09070.14	900	700	1550	1.14 m <sup>3</sup>	
7897.12070.14	1200	700	1550	1.50 m <sup>3</sup>	
7897.14070.14	1400	700	1550	1.75 m <sup>3</sup>	
7897.16070.14	1600	700	1550	1.98 m <sup>3</sup>	
7897.19070.14	1900	700	1550	2.34 m <sup>3</sup>	
7897.09080.14	900	800	1550	1.29 m <sup>3</sup>	
7897.12080.14	1200	800	1550	1.70 m <sup>3</sup>	
7897.14080.14	1400	800	1550	1.97 m <sup>3</sup>	
7897.16080.14	1600	800	1550	2.24 m <sup>3</sup>	
7897.19080.14	1900	800	1550	2.65 m <sup>3</sup>	

KOD	G	D	Y	HACİM	FİYAT
7897.09050.40	900	500	1550	0.83 m <sup>3</sup>	
7897.12050.40	1200	500	1550	1.10 m <sup>3</sup>	
7897.14050.40	1400	500	1550	1.27 m <sup>3</sup>	
7897.16050.40	1600	500	1550	1.65 m <sup>3</sup>	
7897.19050.40	1900	500	1550	1.71 m <sup>3</sup>	
7897.09060.40	900	600	1550	0.98 m <sup>3</sup>	
7897.12060.40	1200	600	1550	1.30 m <sup>3</sup>	
7897.14060.40	1400	600	1550	1.50 m <sup>3</sup>	
7897.16060.40	1600	600	1550	1.71 m <sup>3</sup>	
7897.19060.40	1900	600	1550	2.02 m <sup>3</sup>	
7897.09070.40	900	700	1550	1.14 m <sup>3</sup>	
7897.12070.40	1200	700	1550	1.50 m <sup>3</sup>	
7897.14070.40	1400	700	1550	1.75 m <sup>3</sup>	
7897.16070.40	1600	700	1550	1.98 m <sup>3</sup>	
7897.19070.40	1900	700	1550	2.34 m <sup>3</sup>	
7897.09080.40	900	800	1550	1.29 m <sup>3</sup>	
7897.12080.40	1200	800	1550	1.70 m <sup>3</sup>	
7897.14080.40	1400	800	1550	1.97 m <sup>3</sup>	
7897.16080.40	1600	800	1550	2.24 m <sup>3</sup>	
7897.19080.40	1900	800	1550	2.65 m <sup>3</sup>	

### İstif Rafları

#### İZGARA TABLALI İSTİF RAFI (201 paslanmaz çelik)

ERİC



KOD	G	D	Y	RAF	FİYAT
8897.11IP4.07	460	910	1830	4	
8897.12IP4.07	460	1070	1830	4	
8897.13IP4.07	460	1220	1830	4	
8897.14IP4.07	460	1370	1830	4	
8897.15IP4.07	460	1520	1830	4	
8897.16IP4.07	460	1830	1830	4	
8897.19IP4.07	530	910	1830	4	
8897.20IP4.07	530	1070	1830	4	
8897.21IP4.07	530	1220	1830	4	
8897.22IP4.07	530	1370	1830	4	
8897.23IP4.07	530	1520	1830	4	
8897.24IP4.07	530	1830	1830	4	
8897.27IP4.07	610	910	1830	4	
8897.28IP4.07	610	1070	1830	4	
8897.29IP4.07	610	1220	1830	4	
8897.30IP4.07	610	1370	1830	4	
8897.31IP4.07	610	1520	1830	4	
8897.32IP4.07	610	1830	1830	4	

#### İZGARA TABLALI İSTİF RAFI (304 paslanmaz çelik)

ERİC



KOD	G	D	Y	RAF	FİYAT
8897.11IP4.073	460	910	1830	4	
8897.12IP4.073	460	1070	1830	4	
8897.13IP4.073	460	1220	1830	4	
8897.14IP4.073	460	1370	1830	4	
8897.15IP4.073	460	1520	1830	4	
8897.16IP4.073	460	1830	1830	4	
8897.19IP4.073	530	910	1830	4	
8897.20IP4.073	530	1070	1830	4	
8897.21IP4.073	530	1220	1830	4	
8897.22IP4.073	530	1370	1830	4	
8897.23IP4.073	530	1520	1830	4	
8897.24IP4.073	530	1830	1830	4	
8897.27IP4.073	610	910	1830	4	
8897.28IP4.073	610	1070	1830	4	
8897.29IP4.073	610	1220	1830	4	
8897.30IP4.073	610	1370	1830	4	
8897.31IP4.073	610	1520	1830	4	
8897.32IP4.073	610	1830	1830	4	

#### DÜZ TABLALI İSTİF RAFI

ERİC



KOD	G	D	Y	HACİM	FİYAT
8897.12DP4.07	460	1070	1830	4	
8897.13DP4.07	460	1220	1830	4	
8897.14DP4.07	460	1370	1830	4	
8897.16DP4.07	460	1830	1830	4	
8897.20DP4.07	530	1070	1830	4	
8897.21DP4.07	530	1220	1830	4	
8897.22DP4.07	530	1370	1830	4	
8897.23DP4.07	530	1520	1830	4	
8897.24DP4.07	530	1830	1830	4	
8897.27DP4.07	610	910	1830	4	
8897.28DP4.07	610	1070	1830	4	
8897.29DP4.07	610	1220	1830	4	
8897.30DP4.07	610	1370	1830	4	
8897.31DP4.07	610	1520	1830	4	
8897.32DP4.07	610	1830	1830	4	
8897.31IP4.073	1520	610	1830	4	
8897.32IP4.073	1830	610	1830	4	



#### POLİPROPİLEN TABLALI İSTİF RAFLARI

KOD	G	D	Y	RAF	FİYAT	KOD	G	D	Y	RAF	FİYAT	KOD	G	D	Y	RAF	FİYAT
8897.36700.PO	700	360	1680	4		8897.46700.PO	700	460	1680	4		8897.5670P.00	700	560	1680	4	
8897.36800.PO	800	360	1680	4		8897.46800.PO	800	460	1680	4		8897.5679P.00	800	560	1680	4	
8897.36900.PO	900	360	1680	4		8897.4690P.00	900	460	1680	4		8897.5689P.00	900	560	1680	4	
8897.36100.PO	1000	360	1680	4		8897.46100.PO	1000	460	1680	4		8897.56100.PO	1000	560	1680	4	
8897.36110.PO	1100	360	1680	4		8897.46110.SP	1100	460	1680	4		8897.56110.PO	1100	560	1680	4	
8897.36120.PO	1200	360	1680	4		8897.46120.PO	1200	460	1680	4		8897.5611P.00	1200	560	1680	4	
8897.36130.PO	1300	360	1680	4		8897.46130.PO	1300	460	1680	4		8897.5612P.00	1300	560	1680	4	
8897.36141.PO	1410	360	1680	4		8897.46141.PO	1410	460	1680	4		8897.56141.PO	1410	560	1680	4	
8897.36151.PO	1510	360	1680	4		8897.46151.PO	1510	460	1680	4		8897.56151.PO	1510	560	1680	4	
8897.36161.PO	1610	360	1680	4		8897.46161.PO	1610	460	1680	4		8897.56161.PO	1610	560	1680	4	
8897.36171.PO	1710	360	1680	4		8897.46171.PO	1710	460	1680	4		8897.56171.PO	1710	560	1680	4	



## Davlumbazlar

ORTA TİP ALEV SAVAR  
FİLTRELİ DAVLUMBAZ

ERİC

ORTA TİP FİLTRESİZ  
DAVLUMBAZ

ERİC



KOD	G	D	Y	HACİM	FİYAT
7885.15155.10	1500	1650	500	1.32 m <sup>3</sup>	
7885.20155.10	2000	1650	500	1.74 m <sup>3</sup>	
7885.25155.10	2500	1650	500	2.17 m <sup>3</sup>	
7885.30155.10	3000	1650	500	2.60 m <sup>3</sup>	
7885.35155.10	3500	1650	500	3.02 m <sup>3</sup>	
7885.40155.10	4000	1650	500	3.45 m <sup>3</sup>	
7885.45155.10	4500	1650	500	3.87 m <sup>3</sup>	
7885.50155.10	5000	1650	500	4.30 m <sup>3</sup>	
7885.55155.10	5500	1650	500	4.73 m <sup>3</sup>	
7885.60155.10	6000	1650	500	5.15 m <sup>3</sup>	
7885.25205.10	2500	2000	500	2.87 m <sup>3</sup>	
7885.30205.10	3000	2000	500	3.43 m <sup>3</sup>	
7885.35205.10	3500	2000	500	4.00 m <sup>3</sup>	
7885.40205.10	4000	2000	500	4.56 m <sup>3</sup>	
7885.45205.10	4500	2000	500	5.13 m <sup>3</sup>	
7885.50205.10	5000	2000	500	5.70 m <sup>3</sup>	
7885.55205.10	5500	2000	500	6.25 m <sup>3</sup>	
7885.60205.10	6000	2000	500	6.82 m <sup>3</sup>	
7885.25255.10	2500	2500	500	3.57 m <sup>3</sup>	
7885.30255.10	3000	2500	500	4.27 m <sup>3</sup>	
7885.35255.10	3500	2500	500	4.97 m <sup>3</sup>	
7885.40255.10	4000	2500	500	5.68 m <sup>3</sup>	
7885.45255.10	4500	2500	500	6.38 m <sup>3</sup>	
7885.50255.10	5000	2500	500	7.08 m <sup>3</sup>	
7885.55255.10	5500	2500	500	7.78 m <sup>3</sup>	
7885.60255.10	6000	2500	500	8.48 m <sup>3</sup>	

KOD	G	D	Y	HACİM	FİYAT
7885.25155.00	2500	1650	500	2.17 m <sup>3</sup>	
7885.30155.00	3000	1650	500	2.60 m <sup>3</sup>	
7885.35155.00	3500	1650	500	3.02 m <sup>3</sup>	
7885.40155.00	4000	1650	500	3.45 m <sup>3</sup>	
7885.45155.00	4500	1650	500	3.87 m <sup>3</sup>	
7885.50155.00	5000	1650	500	4.30 m <sup>3</sup>	
7885.55155.00	5500	1650	500	4.73 m <sup>3</sup>	
7885.60155.00	6000	1650	500	5.15 m <sup>3</sup>	
7885.25205.00	2500	2000	500	2.87 m <sup>3</sup>	
7885.30205.00	3000	2000	500	3.43 m <sup>3</sup>	
7885.35205.00	3500	2000	500	4.00 m <sup>3</sup>	
7885.40205.00	4000	2000	500	4.56 m <sup>3</sup>	
7885.45205.00	4500	2000	500	5.13 m <sup>3</sup>	
7885.50205.00	5000	2000	500	5.70 m <sup>3</sup>	
7885.55205.00	5500	2000	500	6.25 m <sup>3</sup>	
7885.60205.00	6000	2000	500	6.82 m <sup>3</sup>	

## Davlumbazlar

DUVAR TİP FİLTRESİZ  
DAVLUMBAZ

ERİ



KOD	G	D	Y	HACİM	FİYAT
7885.10105.01	1000	1000	500	0.60 m <sup>3</sup>	
7885.15105.01	1500	1000	500	0.90 m <sup>3</sup>	
7885.20105.01	2000	1000	500	1.18 m <sup>3</sup>	
7885.25105.01	2500	1000	500	1.47 m <sup>3</sup>	
7885.30105.01	3000	1000	500	1.76 m <sup>3</sup>	
7885.35105.01	3500	1000	500	2.05 m <sup>3</sup>	
7885.40105.01	4000	1000	500	2.33 m <sup>3</sup>	
7885.12125.01	1200	1200	500	0.85 m <sup>3</sup>	
7885.15125.01	1500	1200	500	1.06 m <sup>3</sup>	
7885.20125.01	2000	1200	500	1.40 m <sup>3</sup>	
7885.25125.01	2500	1200	500	1.75 m <sup>3</sup>	
7885.30125.01	3000	1200	500	2.10 m <sup>3</sup>	
7885.35125.01	3500	1200	500	2.44 m <sup>3</sup>	
7885.40125.01	4000	1200	500	2.78 m <sup>3</sup>	
7885.15155.01	1500	1500	500	1.32 m <sup>3</sup>	
7885.20155.01	2000	1500	500	1.74 m <sup>3</sup>	
7885.25155.01	2500	1500	500	2.17 m <sup>3</sup>	
7885.30155.01	3000	1500	500	2.60 m <sup>3</sup>	
7885.35155.01	3500	1500	500	3.02 m <sup>3</sup>	
7885.40155.01	4000	1500	500	3.45 m <sup>3</sup>	
7885.45155.01	4500	1500	500	3.87 m <sup>3</sup>	
7885.50155.01	5000	1500	500	4.30 m <sup>3</sup>	
7885.55155.01	5500	1500	500	4.73 m <sup>3</sup>	
7885.60155.01	6000	1500	500	5.15 m <sup>3</sup>	

DUVAR TİP ALEV SAVAR  
FİLTRELİ DAVLUMBAZ

ERİ



KOD	G	D	Y	HACİM	FİYAT
7885.15105.11	1500	1000	500	0.90 m <sup>3</sup>	
7885.20105.11	2000	1000	500	1.18 m <sup>3</sup>	
7885.25105.11	2500	1000	500	1.47 m <sup>3</sup>	
7885.30105.11	3000	1000	500	1.76 m <sup>3</sup>	
7885.35105.11	3500	1000	500	2.05 m <sup>3</sup>	
7885.40105.11	4000	1000	500	2.33 m <sup>3</sup>	
7885.15125.11	1500	1200	500	1.06 m <sup>3</sup>	
7885.20125.11	2000	1200	500	1.40 m <sup>3</sup>	
7885.25125.11	2500	1200	500	1.75 m <sup>3</sup>	
7885.30125.11	3000	1200	500	2.10 m <sup>3</sup>	
7885.35125.11	3500	1200	500	2.44 m <sup>3</sup>	
7885.40125.11	4000	1200	500	2.78 m <sup>3</sup>	
7885.15155.11	1500	1500	500	1.32 m <sup>3</sup>	
7885.20155.11	2000	1500	500	1.74 m <sup>3</sup>	
7885.25155.11	2500	1500	500	2.17 m <sup>3</sup>	
7885.30155.11	3000	1500	500	2.60 m <sup>3</sup>	
7885.35155.11	3500	1500	500	3.02 m <sup>3</sup>	
7885.40155.11	4000	1500	500	3.45 m <sup>3</sup>	
7885.45155.11	4500	1500	500	3.87 m <sup>3</sup>	
7885.50155.11	5000	1500	500	4.30 m <sup>3</sup>	
7885.55155.11	5500	1500	500	4.73 m <sup>3</sup>	
7885.60155.11	6000	1500	500	5.15 m <sup>3</sup>	

## Davlumbazlar

DUVAR TİP TEMİZ HAVA  
ÜFLEMELİ FİLTRELİ DAVLUMBAZ

ERİ



KOD	G	D	Y	HACİM	FİYAT
7885.20105.12	2000	1100	500	1.18 m <sup>3</sup>	
7885.25105.12	2500	1100	500	1.47 m <sup>3</sup>	
7885.30105.12	3000	1100	500	1.76 m <sup>3</sup>	
7885.35105.12	3500	1100	500	2.05 m <sup>3</sup>	
7885.40105.12	3500	1100	500	2.05 m <sup>3</sup>	
7885.15125.12	1500	1200	500	1.07 m <sup>3</sup>	
7885.20125.12	2000	1200	500	1.41 m <sup>3</sup>	
7885.25125.12	2500	1200	500	1.75 m <sup>3</sup>	
7885.30125.12	3000	1200	500	2.10 m <sup>3</sup>	
7885.35125.12	3500	1200	500	2.44 m <sup>3</sup>	
7885.40125.12	4000	1200	500	2.78 m <sup>3</sup>	
7885.15155.12	1500	1500	500	1.32 m <sup>3</sup>	
7885.20155.12	2000	1500	500	1.75 m <sup>3</sup>	
7885.25155.12	2500	1500	500	2.17 m <sup>3</sup>	
7885.30155.12	3000	1500	500	2.60 m <sup>3</sup>	
7885.35155.12	3500	1500	500	3.03 m <sup>3</sup>	
7885.40155.12	4000	1500	500	3.45 m <sup>3</sup>	
7885.45155.12	4500	1500	500	3.88 m <sup>3</sup>	
7885.50155.12	5000	1500	500	4.31 m <sup>3</sup>	
7885.55155.12	5500	1500	500	4.73 m <sup>3</sup>	
7885.60155.12	6000	1500	500	5.16 m <sup>3</sup>	

ORTA TİP TEMİZ HAVA  
ÜFLEMELİ FİLTRELİ DAVLUMBAZ

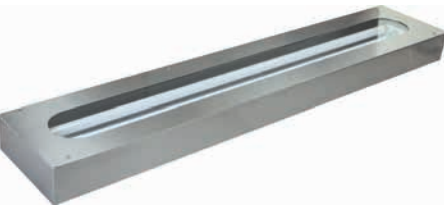
ERİ



KOD	G	D	Y	HACİM	FİYAT
7885.15155.14	1500	1650	500	1.32 m <sup>3</sup>	
7885.20155.14	2000	1650	500	1.75 m <sup>3</sup>	
7885.25155.14	2500	1650	500	2.17 m <sup>3</sup>	
7885.30155.14	3000	1650	500	2.60 m <sup>3</sup>	
7885.35155.14	3500	1650	500	3.03 m <sup>3</sup>	
7885.40155.14	4000	1650	500	3.45 m <sup>3</sup>	
7885.45155.14	4500	1650	500	3.88 m <sup>3</sup>	
7885.50155.14	5000	1650	500	4.31 m <sup>3</sup>	
7885.55155.14	5500	1650	500	4.73 m <sup>3</sup>	
7885.60155.14	6000	1650	500	5.16 m <sup>3</sup>	
7885.25205.14	2500	2200	500	2.88 m <sup>3</sup>	
7885.30205.14	3000	2200	500	3.44 m <sup>3</sup>	
7885.35205.14	3500	2200	500	4.00 m <sup>3</sup>	
7885.40205.14	4000	2200	500	4.57 m <sup>3</sup>	
7885.45205.14	4500	2200	500	5.13 m <sup>3</sup>	
7885.50205.14	5000	2200	500	5.69 m <sup>3</sup>	
7885.55205.14	5500	2200	500	6.26 m <sup>3</sup>	
7885.60205.14	6000	2200	500	6.82 m <sup>3</sup>	
7885.25255.14	2500	2500	500	3.58 m <sup>3</sup>	
7885.30255.14	3000	2500	500	4.28 m <sup>3</sup>	
7885.35255.14	3500	2500	500	4.98 m <sup>3</sup>	
7885.40255.14	4000	2500	500	5.68 m <sup>3</sup>	
7885.45255.14	4500	2500	500	6.38 m <sup>3</sup>	
7885.50255.14	5000	2500	500	7.08 m <sup>3</sup>	
7885.55255.14	5500	2500	500	7.78 m <sup>3</sup>	
7885.60255.14	6000	2500	500	8.49 m <sup>3</sup>	

DAVLUMBAZ AYDINLATMASI  
GÖMME

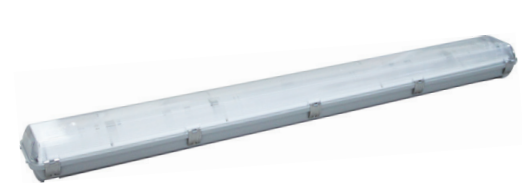
ERİ



KOD	GÜÇ	G	D	GERİLİM	FİYAT
7250.08020.20	2x18 W=36 W	740	210	220-240 V / 50 Hz	
7250.13020.20	2x36 W=72 W	1340	210	220-240 V / 50 Hz	

DAVLUMBAZ AYDINLATMASI  
ETANJ

ERİ



KOD	GÜÇ	G	D	GERİLİM	FİYAT
7250.2X18W.EA	2x18 W=36 W	740	210	220-240 V / 50 Hz	
7250.2X36W.EA	2x36 W=72 W	1340	210	220-240 V / 50 Hz	

### Yağ Tutucu ve Yer Izgaraları

#### YAĞ TUTUCU

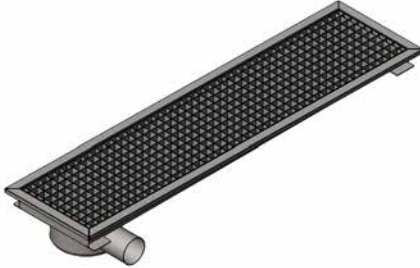
ERİ



KOD	G	D	Y	HACİM	FİYAT
7960.53347.02	52	30	47	-	
7960.95610.02	95	61	105	-	

#### KENARDAN SİFONLU Ø 50 mm ALTTAN ÇIKIŞLI

ERİ



#### KENARDAN SİFONLU Ø 50 mm SAĞDAN ÇIKIŞLI

ERİ



KOD	G	D	SİFON KONUMU	BORU ÇIKIŞ ÇAPI	BORU TİPİ	ÇIKIŞ YÖNÜ	FİYAT
7960.02929.5Y1	290	290	KENARDAN	50	Ø 50 PVC	ALT	
7960.04929.5Y1	490	290	KENARDAN	50	Ø 50 PVC	ALT	
7960.07429.5Y1	740	290	KENARDAN	50	Ø 50 PVC	ALT	
7960.09429.5Y1	940	290	KENARDAN	50	Ø 50 PVC	ALT	
7960.11829.5Y1	1180	290	KENARDAN	50	Ø 50 PVC	ALT	
7960.16229.5Y1	1620	290	KENARDAN	50	Ø 50 PVC	ALT	
7960.20629.5Y1	2060	290	KENARDAN	50	Ø 50 PVC	ALT	
7961.02929.5Y1	290	290	KENARDAN	58	Ø 50 PIK	ALT	
7961.04929.5Y1	490	290	KENARDAN	58	Ø 50 PIK	ALT	
7961.07429.5Y1	740	290	KENARDAN	58	Ø 50 PIK	ALT	
7961.09429.5Y1	940	290	KENARDAN	58	Ø 50 PIK	ALT	
7961.11829.5Y1	1180	290	KENARDAN	58	Ø 50 PIK	ALT	
7961.16229.5Y1	1620	290	KENARDAN	58	Ø 50 PIK	ALT	
7961.20629.5Y1	2060	290	KENARDAN	58	Ø 50 PIK	ALT	

KOD	G	D	SİFON KONUMU	BORU ÇIKIŞ ÇAPI	BORU TİPİ	ÇIKIŞ YÖNÜ	FİYAT
7960.02929.5Y2	290	290	KENARDAN	50	Ø 50 PVC	SAĞ	
7960.04929.5Y2	490	290	KENARDAN	50	Ø 50 PVC	SAĞ	
7960.07429.5Y2	740	290	KENARDAN	50	Ø 50 PVC	SAĞ	
7960.09429.5Y2	940	290	KENARDAN	50	Ø 50 PVC	SAĞ	
7960.11829.5Y2	1180	290	KENARDAN	50	Ø 50 PVC	SAĞ	
7960.16229.5Y2	1620	290	KENARDAN	50	Ø 50 PVC	SAĞ	
7960.20629.5Y2	2060	290	KENARDAN	50	Ø 50 PVC	SAĞ	
7961.02929.5Y2	290	290	KENARDAN	58	Ø 50 PIK	SAĞ	
7961.04929.5Y2	490	290	KENARDAN	58	Ø 50 PIK	SAĞ	
7961.07429.5Y2	740	290	KENARDAN	58	Ø 50 PIK	SAĞ	
7961.09429.5Y2	940	290	KENARDAN	58	Ø 50 PIK	SAĞ	
7961.11829.5Y2	1180	290	KENARDAN	58	Ø 50 PIK	SAĞ	
7961.16229.5Y2	1620	290	KENARDAN	58	Ø 50 PIK	SAĞ	
7961.20629.5Y2	2060	290	KENARDAN	58	Ø 50 PIK	SAĞ	

## Yer Izgaraları

KENARDAN SİFONLU Ø 50 mm  
ÖNDEN ÇIKIŞLI

ERC



KOD	G	D	SİFON KONUMU	BORU ÇIKIŞ ÇAPLI	BORU TİPİ	ÇIKIŞ YÖNÜ	FİYAT
7960.02929.5Y3	290	290	KENARDAN	50	Ø 50 PVC	ÖN	
7960.04929.5Y3	490	290	KENARDAN	50	Ø 50 PVC	ÖN	
7960.07429.5Y3	740	290	KENARDAN	50	Ø 50 PVC	ÖN	
7960.09429.5Y3	940	290	KENARDAN	50	Ø 50 PVC	ÖN	
7960.11829.5Y3	1180	290	KENARDAN	50	Ø 50 PVC	ÖN	
7960.16229.5Y3	1620	290	KENARDAN	50	Ø 50 PVC	ÖN	
7960.20629.5Y3	2060	290	KENARDAN	50	Ø 50 PVC	ÖN	
7961.02929.5Y3	290	290	KENARDAN	58	Ø 50 PIK	ÖN	
7961.04929.5Y3	490	290	KENARDAN	58	Ø 50 PIK	ÖN	
7961.07429.5Y3	740	290	KENARDAN	58	Ø 50 PIK	ÖN	
7961.09429.5Y3	940	290	KENARDAN	58	Ø 50 PIK	ÖN	
7961.11829.5Y3	1180	290	KENARDAN	58	Ø 50 PIK	ÖN	
7961.16229.5Y3	1620	290	KENARDAN	58	Ø 50 PIK	ÖN	
7961.20629.5Y3	2060	290	KENARDAN	58	Ø 50 PIK	ÖN	

KENARDAN SİFONLU Ø 50 mm  
SOLDAN ÇIKIŞLI

ERC



KOD	G	D	SİFON KONUMU	BORU ÇIKIŞ ÇAPLI	BORU TİPİ	ÇIKIŞ YÖNÜ	FİYAT
7960.02929.5Y4	290	290	KENARDAN	50	Ø 50 PVC	SOL	
7960.04929.5Y4	490	290	KENARDAN	50	Ø 50 PVC	SOL	
7960.07429.5Y4	740	290	KENARDAN	50	Ø 50 PVC	SOL	
7960.09429.5Y4	940	290	KENARDAN	50	Ø 50 PVC	SOL	
7960.11829.5Y4	1180	290	KENARDAN	50	Ø 50 PVC	SOL	
7960.16229.5Y4	1620	290	KENARDAN	50	Ø 50 PVC	SOL	
7960.20629.5Y4	2060	290	KENARDAN	50	Ø 50 PVC	SOL	
7961.02929.5Y4	290	290	KENARDAN	58	Ø 50 PIK	SOL	
7961.04929.5Y4	490	290	KENARDAN	58	Ø 50 PIK	SOL	
7961.07429.5Y4	740	290	KENARDAN	58	Ø 50 PIK	SOL	
7961.09429.5Y4	940	290	KENARDAN	58	Ø 50 PIK	SOL	
7961.11829.5Y4	1180	290	KENARDAN	58	Ø 50 PIK	SOL	
7961.16229.5Y4	1620	290	KENARDAN	58	Ø 50 PIK	SOL	
7961.20629.5Y4	2060	290	KENARDAN	58	Ø 50 PIK	SOL	

KENARDAN SİFONLU Ø 50 mm  
ARKADAN ÇIKIŞLI

ERC

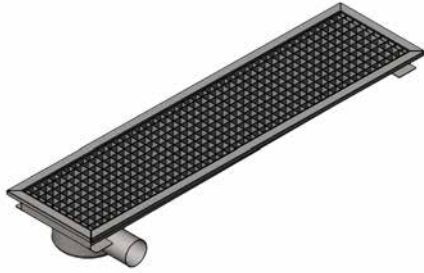


KOD	G	D	SİFON KONUMU	BORU ÇIKIŞ ÇAPLI	BORU TİPİ	ÇIKIŞ YÖNÜ	FİYAT
7960.02929.5Y5	290	290	KENARDAN	50	Ø 50 PVC	ARKA	
7960.04929.5Y5	490	290	KENARDAN	50	Ø 50 PVC	ARKA	
7960.07429.5Y5	740	290	KENARDAN	50	Ø 50 PVC	ARKA	
7960.09429.5Y5	940	290	KENARDAN	50	Ø 50 PVC	ARKA	
7960.11829.5Y5	1180	290	KENARDAN	50	Ø 50 PVC	ARKA	
7960.16229.5Y5	1620	290	KENARDAN	50	Ø 50 PVC	ARKA	
7960.20629.5Y5	2060	290	KENARDAN	50	Ø 50 PVC	ARKA	
7961.02929.5Y5	290	290	KENARDAN	58	Ø 50 PIK	ARKA	
7961.04929.5Y5	490	290	KENARDAN	58	Ø 50 PIK	ARKA	
7961.07429.5Y5	740	290	KENARDAN	58	Ø 50 PIK	ARKA	
7961.09429.5Y5	940	290	KENARDAN	58	Ø 50 PIK	ARKA	
7961.11829.5Y5	1180	290	KENARDAN	58	Ø 50 PIK	ARKA	
7961.16229.5Y5	1620	290	KENARDAN	58	Ø 50 PIK	ARKA	
7961.20629.5Y5	2060	290	KENARDAN	58	Ø 50 PIK	ARKA	



KENARDAN SİFONLU Ø 70 mm  
ALT TAN ÇIKIŞLI

ERİC



KENARDAN SİFONLU Ø 70 mm  
SAĞ TAN ÇIKIŞLI

ERİC



KOD	G	D	SİFON KONUMU	BORU ÇIKIŞ ÇAPI	BORU TİPİ	ÇIKIŞ YÖNÜ	FİYAT
7960.02929.7Y1	290	290	KENARDAN	75	Ø 70 PVC	ALT	
7960.04929.7Y1	490	290	KENARDAN	75	Ø 70 PVC	ALT	
7960.07429.7Y1	740	290	KENARDAN	75	Ø 70 PVC	ALT	
7960.09429.7Y1	940	290	KENARDAN	75	Ø 70 PVC	ALT	
7960.11829.7Y1	1180	290	KENARDAN	75	Ø 70 PVC	ALT	
7960.16229.7Y1	1620	290	KENARDAN	75	Ø 70 PVC	ALT	
7960.20629.7Y1	2060	290	KENARDAN	75	Ø 70 PVC	ALT	
7961.02929.7Y1	290	290	KENARDAN	83	Ø 70 PIK	ALT	
7961.04929.7Y1	490	290	KENARDAN	83	Ø 70 PIK	ALT	
7961.07429.7Y1	740	290	KENARDAN	83	Ø 70 PIK	ALT	
7961.09429.7Y1	940	290	KENARDAN	83	Ø 70 PIK	ALT	
7961.11829.7Y1	1180	290	KENARDAN	83	Ø 70 PIK	ALT	
7961.16229.7Y1	1620	290	KENARDAN	83	Ø 70 PIK	ALT	
7961.20629.7Y1	2060	290	KENARDAN	83	Ø 70 PIK	ALT	

KOD	G	D	SİFON KONUMU	BORU ÇIKIŞ ÇAPI	BORU TİPİ	ÇIKIŞ YÖNÜ	FİYAT
7960.02929.7Y2	290	290	KENARDAN	75	Ø 70 PVC	SAĞ	
7960.04929.7Y2	490	290	KENARDAN	75	Ø 70 PVC	SAĞ	
7960.07429.7Y2	740	290	KENARDAN	75	Ø 70 PVC	SAĞ	
7960.09429.7Y2	940	290	KENARDAN	75	Ø 70 PVC	SAĞ	
7960.11829.7Y2	1180	290	KENARDAN	75	Ø 70 PVC	SAĞ	
7960.16229.7Y2	1620	290	KENARDAN	75	Ø 70 PVC	SAĞ	
7960.20629.7Y2	2060	290	KENARDAN	75	Ø 70 PVC	SAĞ	
7961.02929.7Y2	290	290	KENARDAN	83	Ø 70 PIK	SAĞ	
7961.04929.7Y2	490	290	KENARDAN	83	Ø 70 PIK	SAĞ	
7961.07429.7Y2	740	290	KENARDAN	83	Ø 70 PIK	SAĞ	
7961.09429.7Y2	940	290	KENARDAN	83	Ø 70 PIK	SAĞ	
7961.11829.7Y2	1180	290	KENARDAN	83	Ø 70 PIK	SAĞ	
7961.16229.7Y2	1620	290	KENARDAN	83	Ø 70 PIK	SAĞ	
7961.20629.7Y2	2060	290	KENARDAN	83	Ø 70 PIK	SAĞ	

## Yer Izgaraları

KENARDAN SİFONLU Ø 70 mm  
ÖNDEN ÇIKIŞLI

ERC



KOD	G	D	SİFON KONUMU	BORU ÇIKIŞ ÇAPLI	BORU TİPİ	ÇIKIŞ YÖNÜ	FİYAT
7960.02929.7Y3	290	290	KENARDAN	75	Ø 70 PVC	ÖN	
7960.04929.7Y3	490	290	KENARDAN	75	Ø 70 PVC	ÖN	
7960.07429.7Y3	740	290	KENARDAN	75	Ø 70 PVC	ÖN	
7960.09429.7Y3	940	290	KENARDAN	75	Ø 70 PVC	ÖN	
7960.11829.7Y3	1180	290	KENARDAN	75	Ø 70 PVC	ÖN	
7960.16229.7Y3	1620	290	KENARDAN	75	Ø 70 PVC	ÖN	
7960.20629.7Y3	2060	290	KENARDAN	75	Ø 70 PVC	ÖN	
7961.02929.7Y3	290	290	KENARDAN	83	Ø 70 PIK	ÖN	
7961.04929.7Y3	490	290	KENARDAN	83	Ø 70 PIK	ÖN	
7961.07429.7Y3	740	290	KENARDAN	83	Ø 70 PIK	ÖN	
7961.09429.7Y3	940	290	KENARDAN	83	Ø 70 PIK	ÖN	
7961.11829.7Y3	1180	290	KENARDAN	83	Ø 70 PIK	ÖN	
7961.16229.7Y3	1620	290	KENARDAN	83	Ø 70 PIK	ÖN	
7961.20629.7Y3	2060	290	KENARDAN	83	Ø 70 PIK	ÖN	

KENARDAN SİFONLU Ø 70 mm  
SOLDAN ÇIKIŞLI

ERC



KOD	G	D	SİFON KONUMU	BORU ÇIKIŞ ÇAPLI	BORU TİPİ	ÇIKIŞ YÖNÜ	FİYAT
7960.02929.7Y4	290	290	KENARDAN	75	Ø 70 PVC	SOL	
7960.04929.7Y4	490	290	KENARDAN	75	Ø 70 PVC	SOL	
7960.07429.7Y4	740	290	KENARDAN	75	Ø 70 PVC	SOL	
7960.09429.7Y4	940	290	KENARDAN	75	Ø 70 PVC	SOL	
7960.11829.7Y4	1180	290	KENARDAN	75	Ø 70 PVC	SOL	
7960.16229.7Y4	1620	290	KENARDAN	75	Ø 70 PVC	SOL	
7960.20629.7Y4	2060	290	KENARDAN	75	Ø 70 PVC	SOL	
7961.02929.7Y4	290	290	KENARDAN	83	Ø 70 PIK	SOL	
7961.04929.7Y4	490	290	KENARDAN	83	Ø 70 PIK	SOL	
7961.07429.7Y4	740	290	KENARDAN	83	Ø 70 PIK	SOL	
7961.09429.7Y4	940	290	KENARDAN	83	Ø 70 PIK	SOL	
7961.11829.7Y4	1180	290	KENARDAN	83	Ø 70 PIK	SOL	
7961.16229.7Y4	1620	290	KENARDAN	83	Ø 70 PIK	SOL	
7961.20629.7Y4	2060	290	KENARDAN	83	Ø 70 PIK	SOL	

KENARDAN SİFONLU Ø 70 mm  
ARKADAN ÇIKIŞLI

ERC



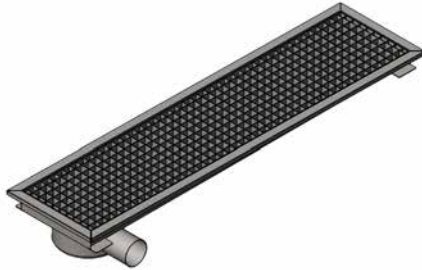
KOD	G	D	SİFON KONUMU	BORU ÇIKIŞ ÇAPLI	BORU TİPİ	ÇIKIŞ YÖNÜ	FİYAT
7960.02929.7Y5	290	290	KENARDAN	75	Ø 70 PVC	ARKA	
7960.04929.7Y5	490	290	KENARDAN	75	Ø 70 PVC	ARKA	
7960.07429.7Y5	740	290	KENARDAN	75	Ø 70 PVC	ARKA	
7960.09429.7Y5	940	290	KENARDAN	75	Ø 70 PVC	ARKA	
7960.11829.7Y5	1180	290	KENARDAN	75	Ø 70 PVC	ARKA	
7960.16229.7Y5	1620	290	KENARDAN	75	Ø 70 PVC	ARKA	
7960.20629.7Y5	2060	290	KENARDAN	75	Ø 70 PVC	ARKA	
7961.02929.7Y5	290	290	KENARDAN	83	Ø 70 PIK	ARKA	
7961.04929.7Y5	490	290	KENARDAN	83	Ø 70 PIK	ARKA	
7961.07429.7Y5	740	290	KENARDAN	83	Ø 70 PIK	ARKA	
7961.09429.7Y5	940	290	KENARDAN	83	Ø 70 PIK	ARKA	
7961.11829.7Y5	1180	290	KENARDAN	83	Ø 70 PIK	ARKA	
7961.16229.7Y5	1620	290	KENARDAN	83	Ø 70 PIK	ARKA	
7961.20629.7Y5	2060	290	KENARDAN	83	Ø 70 PIK	ARKA	

Yer Izgaraları



KENARDAN SİFONLU Ø 70 mm  
ALT TAN ÇIKIŞLI

ERİC



KENARDAN SİFONLU Ø 70 mm  
SAĞ TAN ÇIKIŞLI

ERİC



KOD	G	D	SİFON KONUMU	BORU ÇIKIŞ ÇAPI	BORU TİPİ	ÇIKIŞ YÖNÜ	FİYAT
7960.02929.1Y1	290	290	KENARDAN	110	Ø 100 PVC	ALT	
7960.04929.1Y1	490	290	KENARDAN	110	Ø 100 PVC	ALT	
7960.07429.1Y1	740	290	KENARDAN	110	Ø 100 PVC	ALT	
7960.09429.1Y1	940	290	KENARDAN	110	Ø 100 PVC	ALT	
7960.11829.1Y1	1180	290	KENARDAN	110	Ø 100 PVC	ALT	
7960.16229.1Y1	1620	290	KENARDAN	110	Ø 100 PVC	ALT	
7960.20629.1Y1	2060	290	KENARDAN	110	Ø 100 PVC	ALT	
7961.02929.1Y1	290	290	KENARDAN	110	Ø 100 PIK	ALT	
7961.04929.1Y1	490	290	KENARDAN	110	Ø 100 PIK	ALT	
7961.07429.1Y1	740	290	KENARDAN	110	Ø 100 PIK	ALT	
7961.09429.1Y1	940	290	KENARDAN	110	Ø 100 PIK	ALT	
7961.11829.1Y1	1180	290	KENARDAN	110	Ø 100 PIK	ALT	
7961.16229.1Y1	1620	290	KENARDAN	110	Ø 100 PIK	ALT	
7961.20629.1Y1	2060	290	KENARDAN	110	Ø 100 PIK	ALT	

KOD	G	D	SİFON KONUMU	BORU ÇIKIŞ ÇAPI	BORU TİPİ	ÇIKIŞ YÖNÜ	FİYAT
7960.02929.1Y2	290	290	KENARDAN	110	Ø 100 PVC	SAĞ	
7960.04929.1Y2	490	290	KENARDAN	110	Ø 100 PVC	SAĞ	
7960.07429.1Y2	740	290	KENARDAN	110	Ø 100 PVC	SAĞ	
7960.09429.1Y2	940	290	KENARDAN	110	Ø 100 PVC	SAĞ	
7960.11829.1Y2	1180	290	KENARDAN	110	Ø 100 PVC	SAĞ	
7960.16229.1Y2	1620	290	KENARDAN	110	Ø 100 PVC	SAĞ	
7960.20629.1Y2	2060	290	KENARDAN	110	Ø 100 PVC	SAĞ	
7961.02929.1Y2	290	290	KENARDAN	110	Ø 100 PIK	SAĞ	
7961.04929.1Y2	490	290	KENARDAN	110	Ø 100 PIK	SAĞ	
7961.07429.1Y2	740	290	KENARDAN	110	Ø 100 PIK	SAĞ	
7961.09429.1Y2	940	290	KENARDAN	110	Ø 100 PIK	SAĞ	
7961.11829.1Y2	1180	290	KENARDAN	110	Ø 100 PIK	SAĞ	
7961.16229.1Y2	1620	290	KENARDAN	110	Ø 100 PIK	SAĞ	
7961.20629.1Y2	2060	290	KENARDAN	110	Ø 100 PIK	SAĞ	



## Yer Izgaraları

KENARDAN SİFONLU Ø 100 mm  
ÖNDEN ÇIKIŞLI

ERC



KOD	G	D	SİFON KONUMU	BORU ÇIKIŞ ÇAPLI	BORU TİPİ	ÇIKIŞ YÖNÜ	FİYAT
7960.02929.1Y3	290	290	KENARDAN	110	Ø 100 PVC	ÖN	
7960.04929.1Y3	490	290	KENARDAN	110	Ø 100 PVC	ÖN	
7960.07429.1Y3	740	290	KENARDAN	110	Ø 100 PVC	ÖN	
7960.09429.1Y3	940	290	KENARDAN	110	Ø 100 PVC	ÖN	
7960.11829.1Y3	1180	290	KENARDAN	110	Ø 100 PVC	ÖN	
7960.16229.1Y3	1620	290	KENARDAN	110	Ø 100 PVC	ÖN	
7960.20629.1Y3	2060	290	KENARDAN	110	Ø 100 PVC	ÖN	
7961.02929.1Y3	290	290	KENARDAN	110	Ø 100 PIK	ÖN	
7961.04929.1Y3	490	290	KENARDAN	110	Ø 100 PIK	ÖN	
7961.07429.1Y3	740	290	KENARDAN	110	Ø 100 PIK	ÖN	
7961.09429.1Y3	940	290	KENARDAN	110	Ø 100 PIK	ÖN	
7961.11829.1Y3	1180	290	KENARDAN	110	Ø 100 PIK	ÖN	
7961.16229.1Y3	1620	290	KENARDAN	110	Ø 100 PIK	ÖN	
7961.20629.1Y3	2060	290	KENARDAN	110	Ø 100 PIK	ÖN	

KENARDAN SİFONLU Ø 100 mm  
SOLDAN ÇIKIŞLI

ERC



KOD	G	D	SİFON KONUMU	BORU ÇIKIŞ ÇAPLI	BORU TİPİ	ÇIKIŞ YÖNÜ	FİYAT
7960.02929.1Y4	290	290	KENARDAN	110	Ø 100 PVC	SOL	
7960.04929.1Y4	490	290	KENARDAN	110	Ø 100 PVC	SOL	
7960.07429.1Y4	740	290	KENARDAN	110	Ø 100 PVC	SOL	
7960.09429.1Y4	940	290	KENARDAN	110	Ø 100 PVC	SOL	
7960.11829.1Y4	1180	290	KENARDAN	110	Ø 100 PVC	SOL	
7960.16229.1Y4	1620	290	KENARDAN	110	Ø 100 PVC	SOL	
7960.20629.1Y4	2060	290	KENARDAN	110	Ø 100 PVC	SOL	
7961.02929.1Y4	290	290	KENARDAN	110	Ø 100 PIK	SOL	
7961.04929.1Y4	490	290	KENARDAN	110	Ø 100 PIK	SOL	
7961.07429.1Y4	740	290	KENARDAN	110	Ø 100 PIK	SOL	
7961.09429.1Y4	940	290	KENARDAN	110	Ø 100 PIK	SOL	
7961.11829.1Y4	1180	290	KENARDAN	110	Ø 100 PIK	SOL	
7961.16229.1Y4	1620	290	KENARDAN	110	Ø 100 PIK	SOL	
7961.20629.1Y4	2060	290	KENARDAN	110	Ø 100 PIK	SOL	

KENARDAN SİFONLU Ø 100 mm  
ARKADAN ÇIKIŞLI

ERC



KOD	G	D	SİFON KONUMU	BORU ÇIKIŞ ÇAPLI	BORU TİPİ	ÇIKIŞ YÖNÜ	FİYAT
7960.02929.1Y5	290	290	KENARDAN	110	Ø 100 PVC	ARKA	
7960.04929.1Y5	490	290	KENARDAN	110	Ø 100 PVC	ARKA	
7960.07429.1Y5	740	290	KENARDAN	110	Ø 100 PVC	ARKA	
7960.09429.1Y5	940	290	KENARDAN	110	Ø 100 PVC	ARKA	
7960.11829.1Y5	1180	290	KENARDAN	110	Ø 100 PVC	ARKA	
7960.16229.1Y5	1620	290	KENARDAN	110	Ø 100 PVC	ARKA	
7960.20629.1Y5	2060	290	KENARDAN	110	Ø 100 PVC	ARKA	
7961.02929.1Y5	290	290	KENARDAN	110	Ø 100 PIK	ARKA	
7961.04929.1Y5	490	290	KENARDAN	110	Ø 100 PIK	ARKA	
7961.07429.1Y5	740	290	KENARDAN	110	Ø 100 PIK	ARKA	
7961.09429.1Y5	940	290	KENARDAN	110	Ø 100 PIK	ARKA	
7961.11829.1Y5	1180	290	KENARDAN	110	Ø 100 PIK	ARKA	
7961.16229.1Y5	1620	290	KENARDAN	110	Ø 100 PIK	ARKA	
7961.20629.1Y5	2060	290	KENARDAN	110	Ø 100 PIK	ARKA	

## Yer Izgaraları

KOD	G	D	SİFON KONUMU	BORU ÇIKIŞ ÇAPI	BORU TİPİ	ÇIKIŞ YÖNÜ	FİYAT
7960.02929.501	290	290	ORTADAN	50	Ø 50 PVC	ALT	
7960.04929.501	490	290	ORTADAN	50	Ø 50 PVC	ALT	
7960.07429.501	740	290	ORTADAN	50	Ø 50 PVC	ALT	
7960.09429.501	940	290	ORTADAN	50	Ø 50 PVC	ALT	
7960.11829.501	1180	290	ORTADAN	50	Ø 50 PVC	ALT	
7960.16229.501	1620	290	ORTADAN	50	Ø 50 PVC	ALT	
7960.20629.501	2060	290	ORTADAN	50	Ø 50 PVC	ALT	
7961.02929.501	290	290	ORTADAN	58	Ø 50 PIK	ALT	
7961.04929.501	490	290	ORTADAN	58	Ø 50 PIK	ALT	
7961.07429.501	740	290	ORTADAN	58	Ø 50 PIK	ALT	
7961.09429.501	940	290	ORTADAN	58	Ø 50 PIK	ALT	
7961.11829.501	1180	290	ORTADAN	58	Ø 50 PIK	ALT	
7961.16229.501	1620	290	ORTADAN	58	Ø 50 PIK	ALT	
7961.20629.501	2060	290	ORTADAN	58	Ø 50 PIK	ALT	

ORTADAN SİFONLU Ø 50 mm  
ALT TAN ÇIKIŞLI

ERC



KOD	G	D	SİFON KONUMU	BORU ÇIKIŞ ÇAPI	BORU TİPİ	ÇIKIŞ YÖNÜ	FİYAT
7960.02929.502	290	290	ORTADAN	50	Ø 50 PVC	SAĞ	
7960.04929.502	490	290	ORTADAN	50	Ø 50 PVC	SAĞ	
7960.07429.502	740	290	ORTADAN	50	Ø 50 PVC	SAĞ	
7960.09429.502	940	290	ORTADAN	50	Ø 50 PVC	SAĞ	
7960.11829.502	1180	290	ORTADAN	50	Ø 50 PVC	SAĞ	
7960.16229.502	1620	290	ORTADAN	50	Ø 50 PVC	SAĞ	
7960.20629.502	2060	290	ORTADAN	50	Ø 50 PVC	SAĞ	
7961.02929.502	290	290	ORTADAN	58	Ø 50 PIK	SAĞ	
7961.04929.502	490	290	ORTADAN	58	Ø 50 PIK	SAĞ	
7961.07429.502	740	290	ORTADAN	58	Ø 50 PIK	SAĞ	
7961.09429.502	940	290	ORTADAN	58	Ø 50 PIK	SAĞ	
7961.11829.502	1180	290	ORTADAN	58	Ø 50 PIK	SAĞ	
7961.16229.502	1620	290	ORTADAN	58	Ø 50 PIK	SAĞ	
7961.20629.502	2060	290	ORTADAN	58	Ø 50 PIK	SAĞ	

ORTADAN SİFONLU Ø 50 mm  
SAĞDAN ÇIKIŞLI

ERC



KOD	G	D	SİFON KONUMU	BORU ÇIKIŞ ÇAPI	BORU TİPİ	ÇIKIŞ YÖNÜ	FİYAT
7960.02929.503	290	290	ORTADAN	50	Ø 50 PVC	ÖN	
7960.04929.503	490	290	ORTADAN	50	Ø 50 PVC	ÖN	
7960.07429.503	740	290	ORTADAN	50	Ø 50 PVC	ÖN	
7960.09429.503	940	290	ORTADAN	50	Ø 50 PVC	ÖN	
7960.11829.503	1180	290	ORTADAN	50	Ø 50 PVC	ÖN	
7960.16229.503	1620	290	ORTADAN	50	Ø 50 PVC	ÖN	
7960.20629.503	2060	290	ORTADAN	50	Ø 50 PVC	ÖN	
7961.02929.503	290	290	ORTADAN	58	Ø 50 PIK	ÖN	
7961.04929.503	490	290	ORTADAN	58	Ø 50 PIK	ÖN	
7961.07429.503	740	290	ORTADAN	58	Ø 50 PIK	ÖN	
7961.09429.503	940	290	ORTADAN	58	Ø 50 PIK	ÖN	
7961.11829.503	1180	290	ORTADAN	58	Ø 50 PIK	ÖN	
7961.16229.503	1620	290	ORTADAN	58	Ø 50 PIK	ÖN	
7961.20629.503	2060	290	ORTADAN	58	Ø 50 PIK	ÖN	

ORTADAN SİFONLU Ø 50 mm  
ÖNDEN ÇIKIŞLI

ERC



## Yer Izgaraları

ORTADAN SIFONLU Ø 70 mm  
ALTAN ÇIKIŞLI

ERC



KOD	G	D	SIFON KONUMU	BORU ÇIKIŞ ÇAPLI	BORU TİPİ	ÇIKIŞ YÖNÜ	FİYAT
7960.02929.701	290	290	ORTADAN	75	Ø 70 PVC	ALT	
7960.04929.701	490	290	ORTADAN	75	Ø 70 PVC	ALT	
7960.07429.701	740	290	ORTADAN	75	Ø 70 PVC	ALT	
7960.09429.701	940	290	ORTADAN	75	Ø 70 PVC	ALT	
7960.11829.701	1180	290	ORTADAN	75	Ø 70 PVC	ALT	
7960.16229.701	1620	290	ORTADAN	75	Ø 70 PVC	ALT	
7960.20629.701	2060	290	ORTADAN	75	Ø 70 PVC	ALT	
7961.02929.701	290	290	ORTADAN	83	Ø 70 PIK	ALT	
7961.04929.701	490	290	ORTADAN	83	Ø 70 PIK	ALT	
7961.07429.701	740	290	ORTADAN	83	Ø 70 PIK	ALT	
7961.09429.701	940	290	ORTADAN	83	Ø 70 PIK	ALT	
7961.11829.701	1180	290	ORTADAN	83	Ø 70 PIK	ALT	
7961.16229.701	1620	290	ORTADAN	83	Ø 70 PIK	ALT	
7961.20629.701	2060	290	ORTADAN	83	Ø 70 PIK	ALT	

ORTADAN SIFONLU Ø 70 mm  
SAĞDAN ÇIKIŞLI

ERC



KOD	G	D	SIFON KONUMU	BORU ÇIKIŞ ÇAPLI	BORU TİPİ	ÇIKIŞ YÖNÜ	FİYAT
7960.02929.702	290	290	ORTADAN	75	Ø 70 PVC	SAĞ	
7960.04929.702	490	290	ORTADAN	75	Ø 70 PVC	SAĞ	
7960.07429.702	740	290	ORTADAN	75	Ø 70 PVC	SAĞ	
7960.09429.702	940	290	ORTADAN	75	Ø 70 PVC	SAĞ	
7960.11829.702	1180	290	ORTADAN	75	Ø 70 PVC	SAĞ	
7960.16229.702	1620	290	ORTADAN	75	Ø 70 PVC	SAĞ	
7960.20629.702	2060	290	ORTADAN	75	Ø 70 PVC	SAĞ	
7961.02929.702	290	290	ORTADAN	83	Ø 70 PIK	SAĞ	
7961.04929.702	490	290	ORTADAN	83	Ø 70 PIK	SAĞ	
7961.07429.702	740	290	ORTADAN	83	Ø 70 PIK	SAĞ	
7961.09429.702	940	290	ORTADAN	83	Ø 70 PIK	SAĞ	
7961.11829.702	1180	290	ORTADAN	83	Ø 70 PIK	SAĞ	
7961.16229.702	1620	290	ORTADAN	83	Ø 70 PIK	SAĞ	
7961.20629.702	2060	290	ORTADAN	83	Ø 70 PIK	SAĞ	

ORTADAN SIFONLU Ø 70 mm  
ÖNDEN ÇIKIŞLI

ERC



KOD	G	D	SIFON KONUMU	BORU ÇIKIŞ ÇAPLI	BORU TİPİ	ÇIKIŞ YÖNÜ	FİYAT
7960.02929.703	290	290	ORTADAN	75	Ø 70 PVC	ÖN	
7960.04929.703	490	290	ORTADAN	75	Ø 70 PVC	ÖN	
7960.07429.703	740	290	ORTADAN	75	Ø 70 PVC	ÖN	
7960.09429.703	940	290	ORTADAN	75	Ø 70 PVC	ÖN	
7960.11829.703	1180	290	ORTADAN	75	Ø 70 PVC	ÖN	
7960.16229.703	1620	290	ORTADAN	75	Ø 70 PVC	ÖN	
7960.20629.703	2060	290	ORTADAN	75	Ø 70 PVC	ÖN	
7961.02929.703	290	290	ORTADAN	83	Ø 70 PIK	ÖN	
7961.04929.703	490	290	ORTADAN	83	Ø 70 PIK	ÖN	
7961.07429.703	740	290	ORTADAN	83	Ø 70 PIK	ÖN	
7961.09429.703	940	290	ORTADAN	83	Ø 70 PIK	ÖN	
7961.11829.703	1180	290	ORTADAN	83	Ø 70 PIK	ÖN	
7961.16229.703	1620	290	ORTADAN	83	Ø 70 PIK	ÖN	
7961.20629.703	2060	290	ORTADAN	83	Ø 70 PIK	ÖN	

## Yer Izgaraları

KOD	G	D	SİFON KONUMU	BORU ÇIKIŞ ÇAPI	BORU TİPİ	ÇIKIŞ YÖNÜ	FİYAT
7960.02929.101	290	290	ORTADAN	110	Ø 100 PVC	ALT	
7960.04929.101	490	290	ORTADAN	110	Ø 100 PVC	ALT	
7960.07429.101	740	290	ORTADAN	110	Ø 100 PVC	ALT	
7960.09429.101	940	290	ORTADAN	110	Ø 100 PVC	ALT	
7960.11829.101	1180	290	ORTADAN	110	Ø 100 PVC	ALT	
7960.16229.101	1620	290	ORTADAN	110	Ø 100 PVC	ALT	
7960.20629.101	2060	290	ORTADAN	110	Ø 100 PVC	ALT	
7961.02929.101	290	290	ORTADAN	110	Ø 100 PIK	ALT	
7961.04929.101	490	290	ORTADAN	110	Ø 100 PIK	ALT	
7961.07429.101	740	290	ORTADAN	110	Ø 100 PIK	ALT	
7961.09429.101	940	290	ORTADAN	110	Ø 100 PIK	ALT	
7961.11829.101	1180	290	ORTADAN	110	Ø 100 PIK	ALT	
7961.16229.101	1620	290	ORTADAN	110	Ø 100 PIK	ALT	
7961.20629.101	2060	290	ORTADAN	110	Ø 100 PIK	ALT	

ORTADAN SİFONLU Ø 100 mm  
ALTTAN ÇIKIŞLI

ERC



KOD	G	D	SİFON KONUMU	BORU ÇIKIŞ ÇAPI	BORU TİPİ	ÇIKIŞ YÖNÜ	FİYAT
7960.02929.102	290	290	ORTADAN	110	Ø 100 PVC	SAĞ	
7960.04929.102	490	290	ORTADAN	110	Ø 100 PVC	SAĞ	
7960.07429.102	740	290	ORTADAN	110	Ø 100 PVC	SAĞ	
7960.09429.102	940	290	ORTADAN	110	Ø 100 PVC	SAĞ	
7960.11829.102	1180	290	ORTADAN	110	Ø 100 PVC	SAĞ	
7960.16229.102	1620	290	ORTADAN	110	Ø 100 PVC	SAĞ	
7960.20629.102	2060	290	ORTADAN	110	Ø 100 PVC	SAĞ	
7961.02929.102	290	290	ORTADAN	110	Ø 100 PIK	SAĞ	
7961.04929.102	490	290	ORTADAN	110	Ø 100 PIK	SAĞ	
7961.07429.102	740	290	ORTADAN	110	Ø 100 PIK	SAĞ	
7961.09429.102	940	290	ORTADAN	110	Ø 100 PIK	SAĞ	
7961.11829.102	1180	290	ORTADAN	110	Ø 100 PIK	SAĞ	
7961.16229.102	1620	290	ORTADAN	110	Ø 100 PIK	SAĞ	
7961.20629.102	2060	290	ORTADAN	110	Ø 100 PIK	SAĞ	

ORTADAN SİFONLU Ø 100 mm  
SAĞDAN ÇIKIŞLI

ERC



KOD	G	D	SİFON KONUMU	BORU ÇIKIŞ ÇAPI	BORU TİPİ	ÇIKIŞ YÖNÜ	FİYAT
7960.02929.103	290	290	ORTADAN	110	Ø 100 PVC	ÖN	
7960.04929.103	490	290	ORTADAN	110	Ø 100 PVC	ÖN	
7960.07429.103	740	290	ORTADAN	110	Ø 100 PVC	ÖN	
7960.09429.103	940	290	ORTADAN	110	Ø 100 PVC	ÖN	
7960.11829.103	1180	290	ORTADAN	110	Ø 100 PVC	ÖN	
7960.16229.103	1620	290	ORTADAN	110	Ø 100 PVC	ÖN	
7960.20629.103	2060	290	ORTADAN	110	Ø 100 PVC	ÖN	
7961.02929.103	290	290	ORTADAN	110	Ø 100 PIK	ÖN	
7961.04929.103	490	290	ORTADAN	110	Ø 100 PIK	ÖN	
7961.07429.103	740	290	ORTADAN	110	Ø 100 PIK	ÖN	
7961.09429.103	940	290	ORTADAN	110	Ø 100 PIK	ÖN	
7961.11829.103	1180	290	ORTADAN	110	Ø 100 PIK	ÖN	
7961.16229.103	1620	290	ORTADAN	110	Ø 100 PIK	ÖN	
7961.20629.103	2060	290	ORTADAN	110	Ø 100 PIK	ÖN	

ORTADAN SİFONLU Ø 100 mm  
ÖNDEN ÇIKIŞLI

ERC





# TEŐHİR ÜNİTELERİ

Servis Üniteleri	289-296
Banket Arabaları	297-305
Tabak Dispenserleri	308-309
Salad Barlar	310
Teőhir Üniteleri	311-315
Duvar Tipi Teőhir Üniteleri	316-317
Ankastre Self Servis Teőhir Üniteleri	318-321
Nefeslikler	322-324
Hareketli Bain Marieler	326-327
Arabalar	328-332
Çok Amaçlı Arabalar	333-336
Çöp Kovaları	337
Çöp Konteynerleri	338-339

## Servis Üniteleri

SICAK SERVİS ÜNİTESİ  
GN 1/1 KAPLI

KOD		G	D	Y	MODEL	GÜÇ	ISI ARALIĞI	GERİLİM	KAPASİTE	HACİM	FİYAT
7912.12070.00		1200	700	850	ELEKT	2.6 kW	30-90°C	230-240V / 50 Hz	3xGN 1/1-150	1 m <sup>3</sup>	
7912.15070.00		1500	700	850	ELEKT	2.6 kW	30-90°C	230-240V / 50 Hz	4xGN 1/1-150	1.23 m <sup>3</sup>	
7912.19070.00		1900	700	850	ELEKT	3.9 kW	30-90°C	230-240V / 50 Hz	5xGN 1/1-150	1.54 m <sup>3</sup>	

!GN kuvvetler ayrıca sipariş edilmelidir.

## | NÖTR SERVİS BANKOSU

EAC






KOD	MODEL	G	L	O	HACİM	FİYAT
7911.12070.80	Nötr	1200	700	850	1 m <sup>3</sup>	
7911.14070.80	Nötr	1400	700	850	1.23 m <sup>3</sup>	
7911.16070.80	Nötr	1600	700	850	1.54 m <sup>3</sup>	
7911.19070.80	Nötr	1900	700	850	1.93 m <sup>3</sup>	



SICAK SERVİS ÜNİTESİ GN 1/1  
KAPLI SICAKLIK DOLAPLI

CE EAC   **SICAK**



KOD		G	D	Y	MODEL	GÜÇ	ISI ARALIĞI	GERİLİM	KAPASİTE	HACİM	FİYAT
7912.12070.10		1200	700	850	ELEKT	2.6 kW	30-90°C	230-240V / 50 Hz	3xGN 1/1-150	1 m <sup>3</sup>	
7912.15070.10		1500	700	850	ELEKT	2.6 kW	30-90°C	230-240V / 50 Hz	4xGN 1/1-150	1.23 m <sup>3</sup>	
7912.19070.10		1900	700	850	ELEKT	3.9 kW Trifaze	30-90°C	230-240V / 50 Hz	5xGN 1/1-150	1.54 m <sup>3</sup>	



IGN küvetler ayrıca sipariş edilmelidir.



**TAG 270 NTV**  
SICAK SERVİS ÜNİTESİ GN 1/1  
KAPLI SICAKLIK DOLAPLI

CE EAC   **SOĞUK**



KOD		TİP	G	D	Y	MODEL	GÜÇ	ISI ARALIĞI	GERİLİM	KAPASİTE	HACİM	FİYAT
7919.27NTV.24		TAG 270 NTV	1420	700	850	ELEKT	0.57kW	+2 / +5	220 V	4xGN 1/1-150	1.17 m <sup>3</sup>	
7919.37NTV.24		TAG 370 NTV	1880	700	850	ELEKT	0.88kW	+2 / +5	220 V	5xGN 1/1-150	1.53 m <sup>3</sup>	

NTV: Normal sıcaklıkta fanlı soğutma sistemi.

Dış ortam sıcaklığı: +32.2 C°

Bağılı nem: %65



## Ahşap - Granit Servis Üniteleri

AHŞAP KAPLAMALI GN SICAK  
SERVİS BANKOSU

CE ENEC SIKAK

Meşe  
(OO)Maun  
(MO)Ceviz  
(WO)

KOD		G	D	Y	MODEL	GÜÇ	SICAKLIK	GERİLİM	KAPASİTE	HACİM	FİYAT
7912.12070.A0	⚡	1200	700	850	ELEKT	2.6 kW	30-90°C	230-240V / 50 Hz	3 x GN 1/1 - 150	1.50 m <sup>3</sup>	
7912.15070.A0	⚡	1500	700	850	ELEKT	2.6 kW	30-90°C	230-240V / 50 Hz	4 x GN 1/1 - 150	1.85 m <sup>3</sup>	
7912.19070.A0	⚡	1900	700	850	ELEKT	3.9 kW	30-90°C	230-240V / 50 Hz	5 x GN 1/1 - 150	2.3 m <sup>3</sup>	

!GN küvetler ayrıca sipariş edilmelidir.

AHŞAP KAPLAMALI GN NÖTR  
SERVİS BANKOSU

ENE



KOD	MODEL	G	D	Y	HACİM	FİYAT
7912.12078.A8	Nötr	1200	700	850	0.13 m <sup>3</sup>	
7912.14078.A8	Nötr	1400	700	850	0.14 m <sup>3</sup>	
7912.16078.A8	Nötr	1600	700	850	0.16 m <sup>3</sup>	
7912.19078.A8	Nötr	1900	700	850	0.17 m <sup>3</sup>	

!GN küvetler ayrıca sipariş edilmelidir.




### Ahşap - Granit Servis Üniteleri



AHŞAP KAPLAMALI GN SICAK SERVİS  
BANKOSU SICAKLIK DOLABI

CE ENEC   SICAK



KOD		G	D	Y	MODEL	GÜÇ	SICAKLIK	GERİLİM	KAPASİTE	HACİM	FİYAT
7912.12070.A1		1200	700	850	ELEKT	4.1 kW	30-90°C	230-240V / 50 Hz	3 x GN 1/1 - 150	1.50 m <sup>3</sup>	
7912.15070.A1		1500	700	850	ELEKT	4.1 kW	30-90°C	230-240V / 50 Hz	4 x GN 1/1 - 150	1.85 m <sup>3</sup>	
7912.19070.A1		1900	700	850	ELEKT	6.9 kW Trifaze	30-90°C	400V / 50 Hz	5 x GN 1/1 - 150	2.3 m <sup>3</sup>	



IGN kuvvetler ayrıca sipariş edilmelidir.



**TAG 270 NTV**  
AHŞAP KAPLAMALI GN  
SOĞUK SERVİS BANKOSU

CE ENEC   SOĞUK



KOD		TİP	G	D	Y	MODEL	GÜÇ	ISI ARALIĞI	GERİLİM	KAPASİTE	HACİM	FİYAT
7919.27NTV.A4		TAG 270 NTV	1420	700	850	ELEKT	0.57kW	+2 / +5	230V / 50 Hz	4xGN 1/1-150	1.71 m <sup>3</sup>	
7919.37NTV.A4		TAG 370 NTV	1880	700	850	ELEKT	0.88kW	+2 / +5	230V / 50 Hz	5xGN 1/1-150	1.53 m <sup>3</sup>	

NTV: Normal sıcaklıkta fanlı soğutma sistemi.

Dış ortam sıcaklığı: +32.2 C°

Bağıl nem: %65

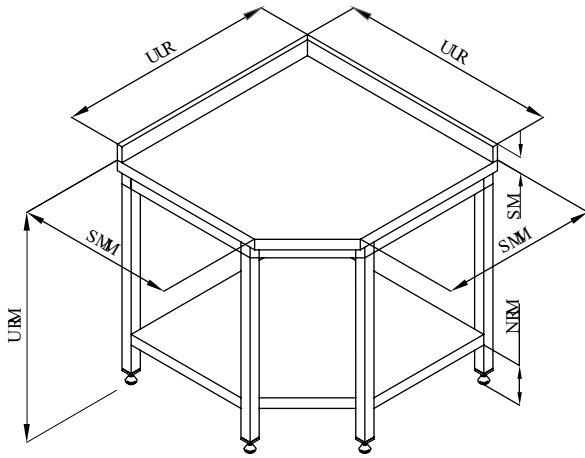
## Ahşap - Granit Servis Üniteleri

AHŞAP KAPLAMALI NÖTR  
SERVİS BANKOSU

KOD	MODEL	G	D	Y	HACİM	FİYAT
7912.15078.30A	NÖTR	1500	700	850	2.26 m <sup>3</sup>	

RAFLI KÖŞE SERVİS BANKOSU

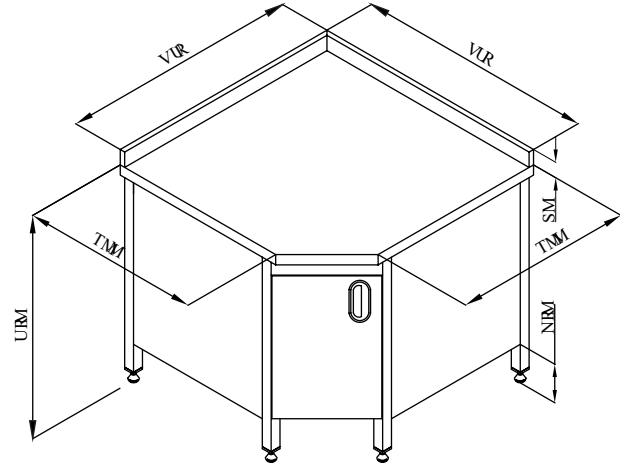
ERL



KOD	MODEL	G	D	Y	HACİM	FİYAT
7911.06060.81K	NÖTR	885	885	850	0.94 m <sup>3</sup>	
7911.07070.81K	NÖTR	985	985	850	1.06 m <sup>3</sup>	

DOLAPLI KÖŞE SERVİS BANKOSU

ERL



KOD	MODEL	G	D	Y	HACİM	FİYAT
7911.06060.12K	NÖTR	885	885	850	0.94 m <sup>3</sup>	
7911.07070.12K	NÖTR	985	995	850	1.06 m <sup>3</sup>	

## | KUYER ÜNİTESİ



KOD	MODEL	G	D	Y	HACİM	FİYAT
7912.07070.50	Nötr	700	700	850 / 1380	0.94 m <sup>3</sup>	
7912.08070.50	Nötr	800	700	850 / 1380	1.06 m <sup>3</sup>	
7912.10070.50	Nötr	1000	700	850 / 1380	1.3 m <sup>3</sup>	

## | AHŞAP KAPLAMALI KUYER ÜNİTESİ

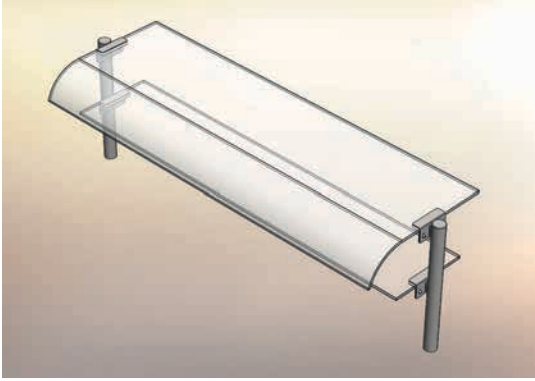


KOD	MODEL	G	D	Y	HACİM	FİYAT
7912.07070.51	Nötr	700	700	850 / 1380	0.94 m <sup>3</sup>	
7912.08070.51	Nötr	800	700	850 / 1380	1.06 m <sup>3</sup>	
7912.10070.51	Nötr	1000	700	850 / 1380	1.3 m <sup>3</sup>	

!GN kuvetler ayrıca sipariş edilmelidir.

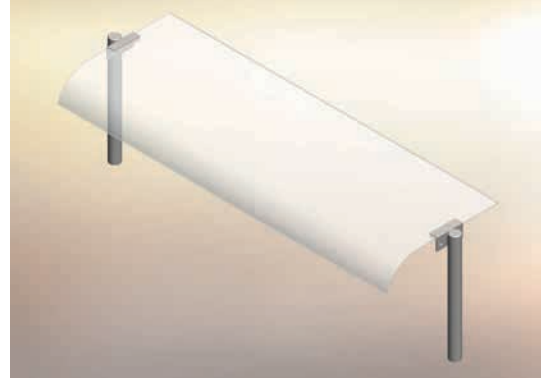
## Servis Üniteleri

## | BOMBE CAMLI SERVİS RAFI



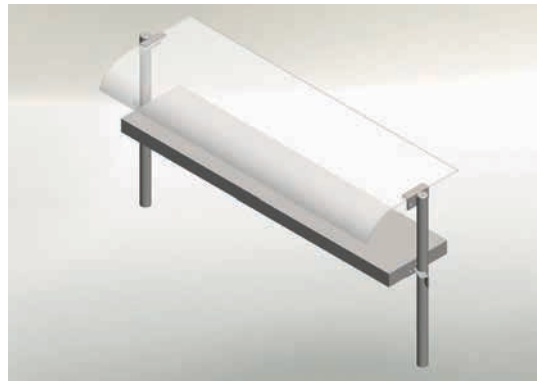
KOD	MODEL	G	D	Y	HACİM	FİYAT
7897.12030.04	Nötr	1200	370	730	0.18 m <sup>3</sup>	
7897.14030.04	Nötr	1400	370	730	0.22 m <sup>3</sup>	
7897.15030.04	Nötr	1500	370	730	0.23 m <sup>3</sup>	
7897.16030.04	Nötr	1600	370	730	0.25 m <sup>3</sup>	
7897.19030.04	Nötr	1900	370	730	0.29 m <sup>3</sup>	

## | ÇİFT SIRA BOMBE CAMLI SERVİS RAFI



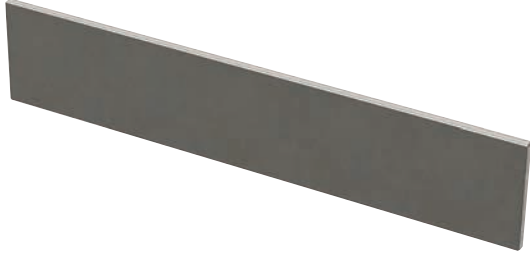
KOD	MODEL	G	D	Y	HACİM	FİYAT
7897.12030.03	Nötr	1200	370	470	0.13 m <sup>3</sup>	
7897.14030.03	Nötr	1400	370	470	0.14 m <sup>3</sup>	
7897.15030.03	Nötr	1500	370	470	0.16 m <sup>3</sup>	
7897.16030.03	Nötr	1600	370	470	0.17 m <sup>3</sup>	
7897.19030.03	Nötr	1900	370	470	0.19 m <sup>3</sup>	

## | SERVİS RAFI



KOD	MODEL	G	D	Y	HACİM	FİYAT
7897.12030.08	Nötr	1200	370	730	0.13 m <sup>3</sup>	
7897.14030.08	Nötr	1400	370	730	0.14 m <sup>3</sup>	
7897.15030.08	Nötr	1500	370	730	0.16 m <sup>3</sup>	
7897.16030.08	Nötr	1600	370	730	0.17 m <sup>3</sup>	
7897.19030.08	Nötr	1900	370	730	0.19 m <sup>3</sup>	

#### SERVİS ÜNİTESİ BAZALARI



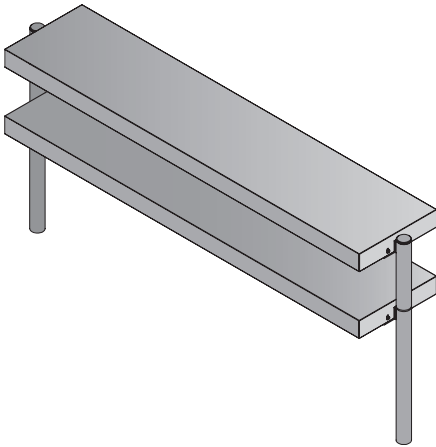
KOD	MODEL	G	D	Y	FİYAT
7999.07015.80	Nötr	700	15	140	
7999.08015.80	Nötr	800	15	140	
7999.10015.80	Nötr	1000	15	140	
7999.12015.80	Nötr	1200	15	140	
7999.14015.80	Nötr	1400	15	140	
7999.15015.80	Nötr	1500	15	140	
7999.16015.80	Nötr	1600	15	140	
7999.19015.80	Nötr	1900	15	140	

#### TEPSİ KAYDIRMA STANDI



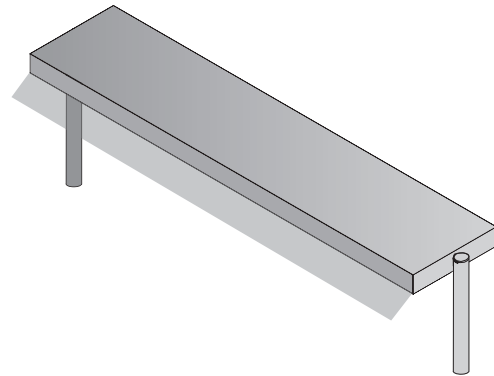
KOD	MODEL	G	D	HACİM	FİYAT
7897.12030.05	Nötr	1200	300	0.08 m <sup>3</sup>	
7897.14030.05	Nötr	1400	300	0.10 m <sup>3</sup>	
7897.15030.05	Nötr	1500	300	0.11 m <sup>3</sup>	
7897.16030.05	Nötr	1600	300	0.12 m <sup>3</sup>	
7897.19030.05	Nötr	1900	300	0.14 m <sup>3</sup>	

#### ÇİFT KATLI SERVİS RAFI



KOD	MODEL	G	D	Y	FİYAT
7897.12030.07	Nötr	1200	300	730	
7897.14030.07	Nötr	1400	300	730	
7897.15030.07	Nötr	1500	300	730	
7897.16030.07	Nötr	1600	300	730	
7897.19030.07	Nötr	1900	300	730	

#### KLASİK SERVİS RAFI

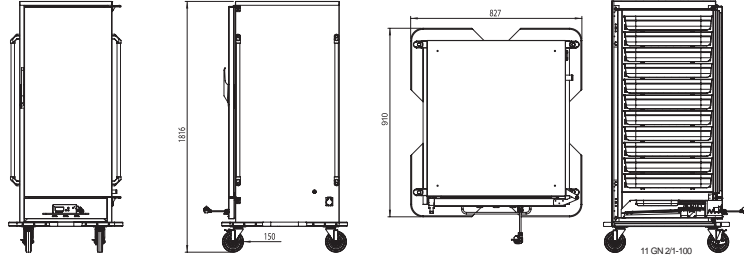


KOD	MODEL	G	D	Y	FİYAT	FİYAT
7897.12030.02	Nötr	1200	300	470	0.33 m <sup>3</sup>	
7897.14030.02	Nötr	1400	300	470	0.38 m <sup>3</sup>	
7897.15030.02	Nötr	1500	300	470	0.41 m <sup>3</sup>	
7897.16030.02	Nötr	1600	300	470	0.43 m <sup>3</sup>	
7897.19030.02	Nötr	1900	300	470	0.50 m <sup>3</sup>	

## Banket Arabaları

**OBA 70182**ISITMALI  
BANKET ARABALARI

CE ENEC SICAĞ

**OBAC 70182**ISITMALI  
BANKET ARABALARI

CE ENEC SICAĞ



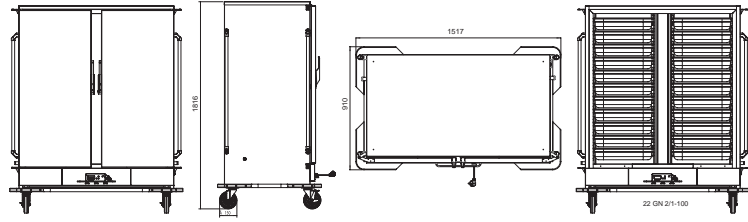
KOD		TİP	G	D	Y	MODEL	GÜÇ	ISI ARALIĞI	GERİLİM	HACİM	AĞIRLIK	FİYAT
7919.70182.00		OBA 70182	910	827	1816	ELEKT	2 kW	50-80 °C	230V / 50-60 Hz	1.51 m <sup>3</sup>	117 kg	
7943.70182.00		OBA 70182	910	827	1816	ELEKT	2 kW	50-80 °C	230V / 50-60 Hz	1.51 m <sup>3</sup>	117 kg	

KOD		TİP	G	D	Y	MODEL	GÜÇ	ISI ARALIĞI	GERİLİM	HACİM	AĞIRLIK	FİYAT
7919.70182.01		OBAC 70182	910	827	1816	ELEKT	2 kW	50-80 °C	230V / 50-60 Hz	1.51 m <sup>3</sup>	121 kg	



### OBA 14018 ISITMALI BANKET ARABALARI

CE ENEC SIKAK



- \* İç ve dış gövde paslanmaz sac.
- \* Çevre dostu poliüretan izolasyon.
- \* Cihazda kullanılan dijital termometre termostat ile 65-70°C ısı aralığı
- \* Tel ray ve tepsiler opsiyoneldir.



### OBAC 14018 ISITMALI BANKET ARABALARI

CE ENEC SIKAK



KOD		TİP	G	D	Y	MODEL	GÜÇ	ISI ARALIĞI	GERİLİM	HACİM	AĞIRLIK	FİYAT
7919.14018.00		OBA 14018	910	1517	1816	ELEKT	2 kW	50-80 °C	230V / 50-60 Hz	2.75 m <sup>3</sup>	189 kg	

KOD		TİP	G	D	Y	MODEL	GÜÇ	ISI ARALIĞI	GERİLİM	HACİM	AĞIRLIK	FİYAT
7919.14018.01		OBAC 14018	910	1517	1816	ELEKT	2 kW	50-80 °C	230V / 50-60 Hz	2.75 m <sup>3</sup>	191 kg	



## Banket Arabaları

**OBA 70130**  
ISITMALI  
BANKET ARABALARICE ENE  **SICAK****OBAC 70130**  
ISITMALI  
BANKET ARABALARICE ENE  **SICAK**

KOD		TİP	G	D	Y	MODEL	GÜÇ	ISI ARALIĞI	GERİLİM	HACİM	AĞIRLIK	FİYAT
7919.70130.00		OBA 70130	910	827	1160	ELEKT	2 kW	50-80 °C	230V / 50-60 Hz	0.99 m <sup>3</sup>	84 kg	

KOD		TİP	G	D	Y	MODEL	GÜÇ	ISI ARALIĞI	GERİLİM	HACİM	AĞIRLIK	FİYAT
7919.70130.01		OBAC 70130	910	827	1160	ELEKT	2 kW	50-80 °C	230V / 50-60 Hz	0.99 m <sup>3</sup>	87 kg	



**GNB 500 NMV**

SOĞUTMALI

BANKET ARABALARI **SOĞUK**



KOD		TİP	G	D	Y	MODEL	GÜÇ	KAPASİTE	ISI ARALIĞI	GERİLİM	HACİM	AĞIRLIK	FİYAT
7919.GNB05.00		GNB 500 NMV	910	850	1816	ELEKT	0.31 kW	500 lt	-2 / +8 °C	230V / 50 Hz	1.55 m <sup>3</sup>	127 kg	

## Banket Arabaları

**ONBA 70130**NÖTR  
BANKET ARABALARI

CE EAC

**ONBA 70182**NÖTR  
BANKET ARABALARI

CE EAC

**ONBA 14018**NÖTR  
BANKET ARABALARI

CE EAC



KOD	TİP	G	D	Y	MODEL	HACİM	AĞIRLIK	FİYAT
7919.14018.03	ONBA 14018	910	1517	1816	Nötr	2.75 m <sup>3</sup>	185 kg	
7919.70182.03	ONBA 70182	910	827	1816	Nötr	1.51 m <sup>3</sup>	113 kg	
7919.70130.03	ONBA 70130	910	827	1160	Nötr	0.99 m <sup>3</sup>	80 kg	









**OBA 101H**

SICAK  
BANKET ARABALARI

CE ENE  SICAK









KOD		TİP	G	D	Y	MODEL	GÜÇ	ISI ARALIĞI	TEPSİ SAYISI	GERİLİM	FİYAT
7868.52108.11		OBA 101 H	570	879	1114	ELEKT	1.5 kW	30-85°C	GN 1/1 - 10	230 V / NPE 50-60 Hz	
7868.52144.11		OBA 151 H	570	879	1469	ELEKT	1.5 kW	30-85°C	GN 1/1 -15	230 V / NPE 50-60 Hz	
7868.52180.11		OBA 201 H	570	879	1824	ELEKT	1.5 kW	30-85°C	GN 1/1 -20	230 V / NPE 50-60 Hz	

KOD		TİP	G	D	Y	MODEL	GÜÇ	ISI ARALIĞI	TEPSİ SAYISI	GERİLİM	FİYAT
7868.77108.12		OBA 102 H	775	999	1114	ELEKT	1.5 kW	30-85°C	GN 2/1 -10	230 V / NPE 50-60 Hz	
7868.77144.12		OBA 152 H	775	999	1469	ELEKT	1.5 kW	30-85°C	GN 2/1 -15	230 V / NPE 50-60 Hz	
7868.77180.12		OBA 202 H	775	999	1824	ELEKT	3 kW	30-85°C	GN 2/1 -20	230 V / NPE 50-60 Hz	

## Banket Arabaları

**OBA 101**  
SICAK  
BANKET ARABALARICE ENE   **SICAK**

KOD		TİP	G	D	Y	MODEL	GÜÇ	ISI ARALIĞI	TEPSİ SAYISI	GERİLİM	FİYAT
7868.52108.10		OBA 101	570	879	1114	ELEKT	1.5 kW	30-85°C	GN 1/1 -10	230 V / NPE 50-60 Hz	
7868.52144.10		OBA 151	570	879	1469	ELEKT	1.5 kW	30-85°C	GN 1/1 -15	230 V / NPE 50-60 Hz	
7868.52180.10		OBA 201	570	879	1824	ELEK	1.5 kW	30-85°C	GN 1/1 -20	230 V / NPE 50-60 Hz	


KOD		TİP	G	D	Y	MODEL	GÜÇ	ISI ARALIĞI	TEPSİ SAYISI	GERİLİM	FİYAT
7868.77108.10		OBA 102	999	775	1114	ELEKT	1.5 kW	30-85°C	GN 2/1 -10	230 V / NPE 50-60 Hz	
7868.77144.10		OBA 152	999	775	1469	ELEKT	1.5 kW	30-85°C	GN 2/1 -15	230 V / NPE 50-60 Hz	
7868.77180.10		OBA 202	999	775	1824	ELEK	3 kW	30-85°C	GN 2/1 -20	230 V / NPE 50-60 Hz	



**OBA 101 H**  
SICAK-SOĞUK  
BANKET ARABALARI



CE ENE  **SICAK**  
**SOĞUK**



KOD		TİP	G	D	Y	MODEL	GÜÇ	ISI ARALIĞI	GERİLİM	FİYAT
7819.15G11.11		OBA 101 H	570	893	1749	ELEKT	1.85 kW	0-85°C	230 V / NPE 50-60 Hz	

## Banket Arabaları

**GNB 151**  
SOĞUK  
BANKET ARABALARICE ENE   SOĞUK

KOD		TİP	G	D	Y	MODEL	GÜÇ	ISI ARALIĞI	GERİLİM	FİYAT
7819.15G11.01		GNB 151	570	880	1750	ELEKT	0,23 kW	0-10 °C	230 V / NPE 50-60 Hz	
7819.15G21.01		GNB 152	775	1000	1755	ELEKT	0,25 kW	0-10 °C	230 V / NPE 50-60 Hz	

### Tabak Dispenserleri

#### OTDN 4478

80 TABAK KAPASİTELİ ÇİFT  
KARTUŞLU NÖTR DISPENSER



#### OTDN 4444

80 TABAK KAPASİTELİ ÇİFT  
KARTUŞLU NÖTR DISPENSER



#### OTI 4478

80 TABAK KAPASİTELİ ÇİFT  
KARTUŞLU ISITMALI DISPENSER



#### OTI 4444

40 TABAK KAPASİTELİ TEK  
KARTUŞLU ISITMALI DISPENSER





## Tabak Dispenserleri



## OTI 43

40 TABAK ISITMALI KARTUŞ



CE EAC    SICAK

## OTI 43

40 TABAK ISITMALI KARTUŞ

CE EAC  

- Paslanmaz çelik gövde
- Kolay temizlenebilir
- Ergonomik dizayn
- Uzun ömürlü
- Ayarlanabilir ısı derecesi
- Ø26-Ø32 cm arası ayarlanabilir mekanizma
- Kapak

KOD		TİP	G	D	Y	GÜÇ	ISI ARALIĞI	GERİLİM	KAPASİTE	FİYAT
7868.44780.01		OTI 4478	440	780	850	3 kW	30-90°C	230V / NPE 50-60 Hz	26-32	
7868.44780.00		OTDN 4478	440	780	850	-	-		26-32	
7868.04444.01		OTI 4478	440	440	850	1.5 kW	30-90°C	230V / NPE 50-60 Hz	26-32	
7868.04444.00		OTDN 4444	440	440	850	-	-		26-32	

KOD		TİP	-	D	H	GÜÇ	ISI ARALIĞI	GERİLİM	KAPASİTE	FİYAT
7868.00030.01		OTI 43	-	430	850	1.5 kW	30-90°C	230-240V / 50 Hz	26-32	
7868.00030.00		OTKN 43	-	430	850	-	-	-	26-32	



### OSBA 15070

ASANSÖRLÜ, BUZDOLAPLI,  
SOĞUK SALAD BAR



MEŞE  
(OO)



MAUN  
(MO)

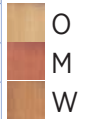


CEVİZ  
(WO)

Cihaz paslanmaz çelikten imal edilmiştir. Cihazın alt bölümünde bulunan çift kapaklı GN 1/1-100 kapasiteli bölümlerin soğutulması ile salataların stoklanması sağlanmaktadır.

Cihaz kullanılmadığında elektrik motoru ile üst pleksi muhafaza kapatılabilmektedir. Üst bölümde aydınlatma bulunmaktadır. Dijital termometre termostatlıdır.

KOD	TİP	G	D	Y	MODEL	GÜÇ	GERİLİM	HACİM	AĞIRLIK	FİYAT
7912.15070.OO	OSBA 15070	1570	720	880/1500	ELEKT	0.25 kW Monofaze	230V / 50 Hz	2.4 m <sup>3</sup>	125 kg	
7912.15070.MO	OSBA 15070	1570	720	880/1500	ELEKT	0.25 kW Monofaze	230V / 50 Hz	2.4 m <sup>3</sup>	125 kg	
7912.15070.WO	OSBA 15070	1570	720	880/1500	ELEKT	0.25 kW Monofaze	230V / 50 Hz	2.4 m <sup>3</sup>	125 kg	



!GN küvetler ayrıca sipariş edilecektir.



### PİZZA, PİDE STANDI 80 X 50 HOLOJEN ISITICILI



KOD	G	D	Y	MODEL	GÜÇ	GERİLİM	DERECE	AĞIRLIK	FİYAT
7ETX.51000.02	820	500	600	ELEKT	2 kW	230V / 50 -60 Hz	+30 +90 termostat	28 kg	

## Salad Barlar

**OSBE 16894**

BUZDOLAPSIZ, SOĞUK SALAD BAR



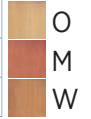
TÜV-CB

SOĞUK

MEŞE  
(OO)MAUN  
(MO)CEVİZ  
(WO)

Dekoratif görümlü olup inip kalkabilen tepsi kaydırma standı bulunmaktadır. Salataların taze kalmasını sağlayan serpantin sarılı 4 adet GN 1/1-100 ölçülerinde soğutma havuzludur.

KOD	TİP	G	D	Y	MODEL	GÜÇ	SICAKLIK	GERİLİM	HACİM	AĞIRLIK	FİYAT
7912.16894.OO	OSBE 16894	1565	725/1090	900/1440	ELEK	0.25 kW Monofaze	+2 / +7°C	230V / 50-60 Hz	2.72 m <sup>3</sup>	80 kg	
7912.16894.MO	OSBE 16894	1565	725/1090	900/1440	ELEK	0.25 kW Monofaze	+2 / +7°C	230V / 50-60 Hz	2.72 m <sup>3</sup>	80 kg	
7912.16894.WO	OSBE 16894	1565	725/1090	900/1440	ELEK	0.25 kW Monofaze	+2 / +7°C	230V / 50-60 Hz	2.72 m <sup>3</sup>	80 kg	

**OSBI 15894**

ISITMALI, SICAK SERVİS ÜNİTESİ



SICAK



KOD	TİP	G	D	Y	MODEL	GÜÇ	SICAKLIK	GERİLİM	HACİM	AĞIRLIK	FİYAT
7912.15894.OO	OSBI 15894	1570	720	880/1440	ELEKT	2 kW Monofaze	+70/+80°C	230V / 50-60 Hz	2.72 m <sup>3</sup>	66 kg	
7912.15894.MO	OSBI 15894	1570	720	880/1440	ELEKT	2 kW Monofaze	+70/+80°C	230V / 50-60 Hz	2.72 m <sup>3</sup>	66 kg	
7912.15894.WO	OSBI 15894	1570	720	880/1440	ELEKT	2 kW Monofaze	+70/+80°C	230V / 50-60 Hz	2.72 m <sup>3</sup>	66 kg	





#### SBEC 01

4 GN HAVUZLU EKONOMİK  
SALAD BAR

CE ENE   SOĞUK



#### SBEC 02

DÜZ ZEMİNLİ 4 GN EKONOMİK  
SALAD BAR

CE ENE   SOĞUK



KOD	TİP	G	D	Y	MODEL	GÜÇ	ISI ARALIĞI	AĞIRLIK	FİYAT
7EKO.OSBEC.01	SBEC-01	1490	780	1530	SOĞUK	0.25 kW	+2 / +7 °C	150 kg	
7EKO.OSBEH.01	SBEH-01	1490	780	1530	SICAK	2.00 kW	+70 / +80°C	130 kg	

!GN kuvvetler ayrıca sipariş edilmelidir.

KOD	TİP	G	D	Y	MODEL	GÜÇ	ISI ARALIĞI	AĞIRLIK	FİYAT
7EKO.OSBEC.02	SBEC-02	1490	780	1530	SOĞUK / SICAK	0.4 kW	+2 / +7 °C	150 kg	
7EKO.OSBEH.02	SBEH-02	1490	780	1530	SICAK / SOĞUK	0.6 kW	+40 / 45°C	130 kg	

#### AHŞAP RENK SEÇENEKLERİ



Armut



Ceviz



Teak



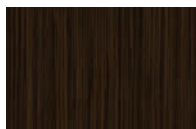
Wenge



Kayın



Açık Zebrano



Koyu Zebrano



Akçaağaç



Abanoz



Kiraz

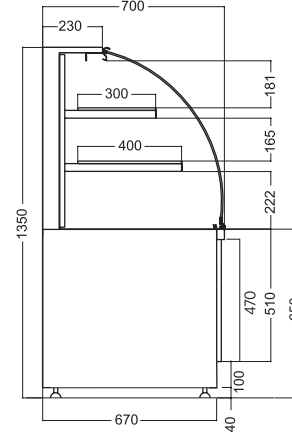
Broşürde yer alan basılı renkler ile gerçeğinin arasında farklılıklar olabilir.

## Teşhir Üniteleri



## EDT 11C10

BOMBE CAMLI TEŞHİR DOLABI



## SOĞUK

KOD		TİP	G	D	Y	MODEL	GÜÇ	ISI ARALIĞI	GERİLİM	KAPASİTE	AĞIRLIK	FİYAT
7ETD.11C10.SS		ETD-11C10	1000	700	1350	ELEKT	0.75 kW - MF	+4 / +6 °C	230V / 50-60 Hz	240 lt	195 kg	
7ETD.11C12.SS		ETD-11C12	1200	700	1350	ELEKT	0.85 kW - MF	+4 / +6 °C	230V / 50-60 Hz	290 lt	210 kg	
7ETD.11C15.SS		ETD-11C15	1500	700	1350	ELEKT	0.85 kW - MF	+4 / +6 °C	230V / 50-60 Hz	360 lt	253 kg	
7ETD.11C18.SS		ETD-11C18	1800	700	1350	ELEKT	0.95 kW - MF	+4 / +6 °C	230V / 50-60 Hz	430 lt	280 kg	
7ETD.11C20.SS		ETD-11C20	2000	700	1350	ELEKT	1.1 kW - MF	+4 / +6 °C	230V / 50-60 Hz	480 lt	311 kg	

## SICAK

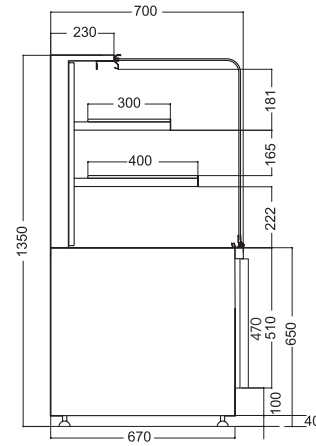
KOD		TİP	G	D	Y	MODEL	GÜÇ	ISI ARALIĞI	GERİLİM	KAPASİTE	AĞIRLIK	FİYAT
7ETD.11H10.SS		ETD-11H10	1000	700	1350	ELEKT	2.1 kW - MF	+40 / +45 °C	230V / 50-60 Hz	240 lt	160 kg	
7ETD.11H12.SS		ETD-11H12	1200	700	1350	ELEKT	2.1 kW - MF	+40 / +45 °C	230V / 50-60 Hz	290 lt	190 kg	
7ETD.11H15.SS		ETD-11H15	1500	700	1350	ELEKT	2.7 kW - MF	+40 / +45 °C	230V / 50-60 Hz	360 lt	210 kg	
7ETD.11H18.SS		ETD-11H18	1800	700	1350	ELEK	2.8 kW - MF	+40 / +45 °C	230V / 50-60 Hz	430 lt	249 kg	
7ETD.11H20.SS		ETD-11H20	2000	700	1350	ELEK	2.8 kW - MF	+40 / +45 °C	230V / 50-60 Hz	480 lt	283 kg	

KOD		TİP	G	D	Y	MODEL	GÜÇ	ISI ARALIĞI	GERİLİM	KAPASİTE	AĞIRLIK	FİYAT
7ETD.11N10.SS		ETD-11N10	1000	700	1350	ELEKT	0.03 kW - MF	-	230V / 50 Hz	240 lt	155 kg	
7ETD.11N12.SS		ETD-11N12	1200	700	1350	ELEKT	0.04 kW - MF	-	230V / 50 Hz	290 lt	185 kg	
7ETD.11N15.SS		ETD-11N15	1500	700	1350	ELEKT	0.05 kW - MF	-	230V / 50 Hz	360 lt	205 kg	
7ETD.11N18.SS		ETD-11N18	1800	700	1350	ELEKT	0.06 kW - MF	-	230V / 50 Hz	430 lt	244 kg	
7ETD.11N20.SS		ETD-11N20	2000	700	1350	ELEK	0.07 kW - MF	-	230V / 50 Hz	480 lt	278 kg	



### EDT 12C10

DÜZ CAMLI TEŞHİR DOLABI



#### SOĞUK

KOD		TİP	G	D	Y	MODEL	GÜÇ	ISI ARALIĞI	GERİLİM	KAPASİTE	AĞIRLIK	FİYAT
7ETD.12C10.SS	⚡	ETD-12C10	1000	700	1350	ELEKT	0.75 kW - MF	+4 / +6 °C	230V / 50-60 Hz	240 lt	195 kg	
7ETD.12C12.SS	⚡	ETD-12C12	1200	700	1350	ELEKT	0.85 kW - MF	+4 / +6 °C	230V / 50-60 Hz	290 lt	210 kg	
7ETD.12C15.SS	⚡	ETD-12C15	1500	700	1350	ELEKT	0.85 kW - MF	+4 / +6 °C	230V / 50-60 Hz	360 lt	253 kg	
7ETD.12C18.SS	⚡	ETD-12C18	1800	700	1350	ELEKT	0.95 kW - MF	+4 / +6 °C	230V / 50-60 Hz	430 lt	280 kg	
7ETD.12C20.SS	⚡	ETD-12C20	2000	700	1350	ELEKT	1.1 kW - MF	+4 / +6 °C	230V / 50-60 Hz	480 lt	311 kg	

#### SICAK

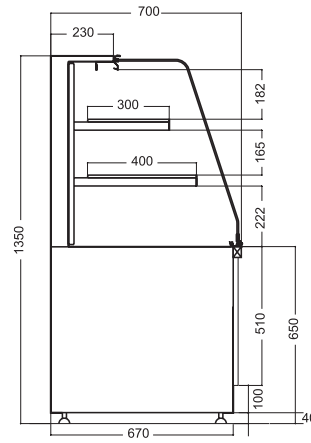
KOD		TİP	G	D	Y	MODEL	GÜÇ	ISI ARALIĞI	GERİLİM	KAPASİTE	AĞIRLIK	FİYAT
7ETD.12H10.SS	⚡	ETD-12H10	1000	700	1350	ELEKT	2.1 kW - MF	+40 / +45 °C	230V / 50-60 Hz	240 lt	160 kg	
7ETD.12H12.SS	⚡	ETD-12H12	1200	700	1350	ELEKT	2.1 kW - MF	+40 / +45 °C	230V / 50-60 Hz	290 lt	190 kg	
7ETD.12H15.SS	⚡	ETD-12H15	1500	700	1350	ELEKT	2.7 kW - MF	+40 / +45 °C	230V / 50-60 Hz	360 lt	210 kg	
7ETD.12H18.SS	⚡	ETD-12H18	1800	700	1350	ELEKT	2.8 kW - MF	+40 / +45 °C	230V / 50-60 Hz	430 lt	249 kg	
7ETD.12H20.SS	⚡	ETD-12H20	2000	700	1350	ELEKT	2.8 kW - MF	+40 / +45 °C	230V / 50-60 Hz	480 lt	283 kg	

KOD		TİP	G	D	Y	MODEL	GÜÇ	ISI ARALIĞI	GERİLİM	KAPASİTE	AĞIRLIK	FİYAT
7ETD.12N10.SS	⚡	ETD-12N10	1000	700	1350	ELEKT	0.03 kW - MF	-	230V / 50-60 Hz	240 lt	155 kg	
7ETD.12N12.SS	⚡	ETD-12N12	1200	700	1350	ELEKT	0.04 kW - MF	-	230V / 50-60 Hz	290 lt	185 kg	
7ETD.12N15.SS	⚡	ETD-12N15	1500	700	1350	ELEKT	0.05 kW - MF	-	230V / 50-60 Hz	360 lt	205 kg	
7ETD.12N18.SS	⚡	ETD-12N18	1800	700	1350	ELEKT	0.06 kW - MF	-	230V / 50-60 Hz	430 lt	244 kg	
7ETD.12N20.SS	⚡	ETD-12N20	2000	700	1350	ELEKT	0.07 kW - MF	-	230V / 50-60 Hz	480 lt	278 kg	

## Teşhir Üniteleri

**EDT 13C10**

EĞİK CAMLI TEŞHİR DOLABI

**SOĞUK**

KOD		TİP	G	D	Y	MODEL	GÜÇ	ISI ARALIĞI	GERİLİM	KAPASİTE	AĞIRLIK	FİYAT
7ETD.13C10.SS		ETD-13C10	1000	700	1350	ELEKT	0.75 kW - MF	+4 / +6 °C	230V / 50-60 Hz	240 lt	195 kg	
7ETD.13C12.SS		ETD-13C12	1200	700	1350	ELEKT	0.85 kW - MF	+4 / +6 °C	230V / 50-60 Hz	290 lt	210 kg	
7ETD.13C15.SS		ETD-13C15	1500	700	1350	ELEKT	0.85 kW - MF	+4 / +6 °C	230V / 50-60 Hz	360 lt	253 kg	
7ETD.13C18.SS		ETD-13C18	1800	700	1350	ELEKT	0.95 kW - MF	+4 / +6 °C	230V / 50-60 Hz	430 lt	280 kg	
7ETD.13C20.SS		ETD-13C20	2000	700	1350	ELEKT	1.1 kW - MF	+4 / +6 °C	230V / 50-60 Hz	480 lt	311 kg	

**SICAK**

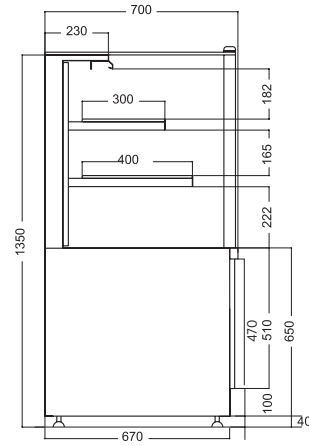
KOD		TİP	G	D	Y	MODEL	GÜÇ	ISI ARALIĞI	GERİLİM	KAPASİTE	AĞIRLIK	FİYAT
7ETD.13H10.SS		ETD-13H10	1000	700	1350	ELEKT	2.1 kW - MF	+40 / +45 °C	230V / 50-60 Hz	240 lt	160 kg	
7ETD.13H12.SS		ETD-13H12	1200	700	1350	ELEKT	2.1 kW - MF	+40 / +45 °C	230V / 50-60 Hz	290 lt	190 kg	
7ETD.13H15.SS		ETD-13H15	1500	700	1350	ELEKT	2.7 kW - MF	+40 / +45 °C	230V / 50-60 Hz	360 lt	210 kg	
7ETD.13H18.SS		ETD-13H18	1800	700	1350	ELEKT	2.8 kW - MF	+40 / +45 °C	230V / 50-60 Hz	430 lt	249 kg	
7ETD.13H20.SS		ETD-13H20	2000	700	1350	ELEKT	2.8 kW - MF	+40 / +45 °C	230V / 50-60 Hz	480 lt	283 kg	

KOD		TİP	G	D	Y	MODEL	GÜÇ	ISI ARALIĞI	GERİLİM	KAPASİTE	AĞIRLIK	FİYAT
7ETD.13N10.SS		ETD-13N10	1000	700	1350	ELEKT	0.03 kW - MF	-	230V / 50-60 Hz	240 lt	155 kg	
7ETD.13N12.SS		ETD-13N12	1200	700	1350	ELEKT	0.04 kW - MF	-	230V / 50-60 Hz	290 lt	185 kg	
7ETD.13N15.SS		ETD-13N15	1500	700	1350	ELEKT	0.05 kW - MF	-	230V / 50-60 Hz	360 lt	205 kg	
7ETD.13N18.SS		ETD-13N18	1800	700	1350	ELEKT	0.06 kW - MF	-	230V / 50-60 Hz	430 lt	244 kg	
7ETD.13N20.SS		ETD-13N20	2000	700	1350	ELEKT	0.07 kW - MF	-	230V / 50-60 Hz	480 lt	278 kg	



### EDT 14C10

BORULU TİP TEŞHİR DOLABI



#### SOĞUK

KOD		TİP	G	D	Y	MODEL	GÜÇ	ISI ARALIĞI	GERİLİM	KAPASİTE	AĞIRLIK	FİYAT
7ETD.14C10.SS	⚡	ETD-14C10	1000	700	1350	ELEKT	0.75 kW - MF	+4 / +6 °C	230V / 50-60 Hz	240 lt	195 kg	
7ETD.14C12.SS	⚡	ETD-14C12	1200	700	1350	ELEKT	0.85 kW - MF	+4 / +6 °C	230V / 50-60 Hz	290 lt	210 kg	
7ETD.14C15.SS	⚡	ETD-14C15	1500	700	1350	ELEKT	0.85 kW - MF	+4 / +6 °C	230V / 50-60 Hz	360 lt	253 kg	
7ETD.14C18.SS	⚡	ETD-14C18	1800	700	1350	ELEKT	0.95 kW - MF	+4 / +6 °C	230V / 50-60 Hz	430 lt	280 kg	
7ETD.14C20.SS	⚡	ETD-14C20	2000	700	1350	ELEKT	1.1 kW - MF	+4 / +6 °C	230V / 50-60 Hz	480 lt	311 kg	

#### SICAK

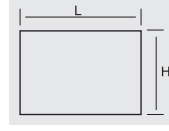
KOD		TİP	G	D	Y	MODEL	GÜÇ	ISI ARALIĞI	GERİLİM	KAPASİTE	AĞIRLIK	FİYAT
7ETD.14H10.SS	⚡	ETD-14H10	1000	700	1350	ELEKT	2.1 kW - MF	+40 / +45 °C	230V / 50-60 Hz	240 lt	160 kg	
7ETD.14H12.SS	⚡	ETD-14H12	1200	700	1350	ELEKT	2.1 kW - MF	+40 / +45 °C	230V / 50-60 Hz	290 lt	190 kg	
7ETD.14H15.SS	⚡	ETD-14H15	1500	700	1350	ELEKT	2.7 kW - MF	+40 / +45 °C	230V / 50-60 Hz	360 lt	210 kg	
7ETD.14H18.SS	⚡	ETD-14H18	1800	700	1350	ELEKT	2.8 kW - MF	+40 / +45 °C	230V / 50-60 Hz	430 lt	249 kg	
7ETD.14H20.SS	⚡	ETD-14H20	2000	700	1350	ELEKT	2.8 kW - MF	+40 / +45 °C	230V / 50-60 Hz	480 lt	283 kg	

KOD		TİP	G	D	Y	MODEL	GÜÇ	ISI ARALIĞI	GERİLİM	KAPASİTE	AĞIRLIK	FİYAT
7ETD.12N10.SS	⚡	ETD-14N10	1000	700	1350	ELEKT	0.03 kW - MF	-	230V / 50-60 Hz	240 lt	155 kg	
7ETD.12N12.SS	⚡	ETD-14N12	1200	700	1350	ELEKT	0.04 kW - MF	-	230V / 50-60 Hz	290 lt	185 kg	
7ETD.12N15.SS	⚡	ETD-14N15	1500	700	1350	ELEKT	0.05 kW - MF	-	230V / 50-60 Hz	360 lt	205 kg	
7ETD.12N18.SS	⚡	ETD-14N18	1800	700	1350	ELEKT	0.06 kW - MF	-	230V / 50-60 Hz	430 lt	244 kg	
7ETD.12N20.SS	⚡	ETD-14N20	2000	700	1350	ELEKT	0.07 kW - MF	-	230V / 50-60 Hz	480 lt	278 kg	



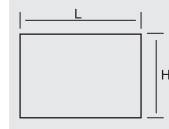
## Ön Dekorlar

KOD	TİP	G	Y	HACİM	AĞIRLIK	FİYAT
7ETX.21A10.00	ETX-21A10-00	1000	470	0.04 m <sup>3</sup>	3.5 kg	
7ETX.21A12.00	ETX-21A12-00	1200	470	0.05 m <sup>3</sup>	4 kg	
7ETX.21A15.00	ETX-21A15-00	1500	470	0.06 m <sup>3</sup>	5 kg	
7ETX.21A18.00	ETX-21A18-00	1800	470	0.07 m <sup>3</sup>	6 kg	
7ETX.21A20.00	ETX-21A20-00	2000	470	0.08 m <sup>3</sup>	7 kg	
7ETX.22A06.00	ETX-22A06-00	600	660	0.03 m <sup>3</sup>	2.8 kg	
7ETX.22A09.00	ETX-22A09-00	900	660	0.05 m <sup>3</sup>	4.2 kg	
7ETX.22A10.00	ETX-22A10-00	1000	660	0.06 m <sup>3</sup>	4.7 kg	
7ETX.22A12.00	ETX-22A12-00	1200	660	0.07 m <sup>3</sup>	5.6 kg	
7ETX.22A15.00	ETX-22A15-00	1500	660	0.08 m <sup>3</sup>	7 kg	
7ETX.22A18.00	ETX-22A18-00	1800	660	0.09 m <sup>3</sup>	8.5 kg	
7ETX.22A20.00	ETX-22A20-00	2000	660	0.1 m <sup>3</sup>	9.4 kg	



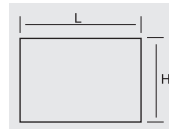
Meşe Ön Dekor

KOD	TİP	G	Y	HACİM	AĞIRLIK	FİYAT
7ETX.21A10.M0	ETX-21A10-M0	1000	470	0.04 m <sup>3</sup>	3.5 kg	
7ETX.21A12.M0	ETX-21A12-M0	1200	470	0.05 m <sup>3</sup>	4 kg	
7ETX.21A15.M0	ETX-21A15-M0	1500	470	0.06 m <sup>3</sup>	5 kg	
7ETX.21A18.M0	ETX-21A18-M0	1800	470	0.07 m <sup>3</sup>	6 kg	
7ETX.21A20.M0	ETX-21A20-M0	2000	470	0.08 m <sup>3</sup>	7 kg	
7ETX.22A06.M0	ETX-22A06-M0	600	660	0.03 m <sup>3</sup>	2.8 kg	
7ETX.22A09.M0	ETX-22A09-M0	900	660	0.05 m <sup>3</sup>	4.2 kg	
7ETX.22A10.M0	ETX-22A10-M0	1000	660	0.06 m <sup>3</sup>	4.7 kg	
7ETX.22A12.M0	ETX-22A12-M0	1200	660	0.07 m <sup>3</sup>	5.6 kg	
7ETX.22A15.M0	ETX-22A15-M0	1500	660	0.08 m <sup>3</sup>	7 kg	
7ETX.22A18.M0	ETX-22A18-M0	1800	660	0.09 m <sup>3</sup>	8.5 kg	
7ETX.22A20.M0	ETX-22A20-M0	2000	660	0.1 m <sup>3</sup>	9.4 kg	



Maun Ön Dekor

KOD	TİP	G	Y	HACİM	AĞIRLIK	FİYAT
7ETX.21A10.W0	ETX-21A10-W0	1000	470	0.04 m <sup>3</sup>	3.5 kg	
7ETX.21A12.W0	ETX-21A12-W0	1200	470	0.05 m <sup>3</sup>	4 kg	
7ETX.21A15.W0	ETX-21A15-W0	1500	470	0.06 m <sup>3</sup>	5 kg	
7ETX.21A18.W0	ETX-21A18-W0	1800	470	0.07 m <sup>3</sup>	6 kg	
7ETX.21A20.W0	ETX-21A20-W0	2000	470	0.08 m <sup>3</sup>	7 kg	
7ETX.22A06.W0	ETX-22A06-M0	600	660	0.03 m <sup>3</sup>	2.8 kg	
7ETX.22A09.W0	ETX-22A09-W0	900	660	0.05 m <sup>3</sup>	4.2 kg	
7ETX.22A10.W0	ETX-22A10-W0	1000	660	0.06 m <sup>3</sup>	4.7 kg	
7ETX.22A12.W0	ETX-22A12-W0	1200	660	0.07 m <sup>3</sup>	5.6 kg	
7ETX.22A15.W0	ETX-22A15-W0	1500	660	0.08 m <sup>3</sup>	7 kg	
7ETX.22A18.W0	ETX-22A18-W0	1800	660	0.09 m <sup>3</sup>	8.5 kg	
7ETX.22A20.W0	ETX-22A20-W0	2000	660	0.1 m <sup>3</sup>	9.4 kg	



Ceviz Ön Dekor

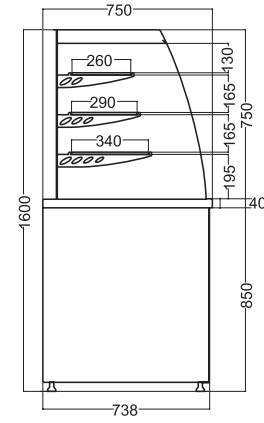
### Duvar Tipi Teşhir Üniteleri



#### ETD-25C10

SELF SERVİS TEŞHİR DOLABI

CE TÜV-CB SOĞUK



#### SOĞUK

KOD		TİP	G	D	Y	MODEL	GÜÇ	ISI ARALIĞI	GERİLİM	KAPASİTE	AĞIRLIK	FİYAT
7ETD.25C10.SS	⚡	ETD-25C10	1000	750	1600	ELEKT	0.95 kW - MF	+4 / +6 °C	230V / 50-60 Hz	320 lt	230 kg	
7ETD.25C12.SS	⚡	ETD-25C12	1200	750	1600	ELEKT	1.25 kW - MF	+4 / +6 °C	230V / 50 Hz	390 lt	261 kg	
7ETD.25C15.SS	⚡	ETD-25C15	1500	750	1600	ELEKT	1.25 kW - MF	+4 / +6 °C	230V / 50 Hz	480 lt	286 kg	
7ETD.25C18.SS	⚡	ETD-25C18	1800	750	1600	ELEKT	1.85 kW - MF	+4 / +6 °C	230V / 50 Hz	580 lt	313 kg	
7ETD.25C20.SS	⚡	ETD-25C20	2000	750	1600	ELEKT	1.85 kW - MF	+4 / +6 °C	230V / 50 Hz	640 lt	345 kg	

#### SICAK

KOD		TİP	G	D	Y	MODEL	GÜÇ	ISI ARALIĞI	GERİLİM	KAPASİTE	AĞIRLIK	FİYAT
7ETD.25H10.SS	⚡	ETD-25H10	1000	750	1600	ELEKT	2.6 kW - MF	+40 / +45 °C	230V / 50-60 Hz	320 lt	200 kg	
7ETD.25H12.SS	⚡	ETD-25H12	1200	750	1600	ELEKT	2.6 kW - MF	+40 / +45 °C	230V / 50-60 Hz	390 lt	228 kg	
7ETD.25H15.SS	⚡	ETD-25H15	1500	750	1600	ELEKT	3,4 kW - MF	+40 / +45 °C	230V / 50-60 Hz	480 lt	251 kg	
7ETD.25H18.SS	⚡	ETD-25H18	1800	750	1600	ELEKT	3,5 kW - MF	+40 / +45 °C	230V / 50-60 Hz	580 lt	278 kg	
7ETD.25H20.SS	⚡	ETD-25H20	2000	750	1600	ELEKT	3,5 kW - MF	+40 / +45 °C	230V / 50-60 Hz	640 lt	303 kg	

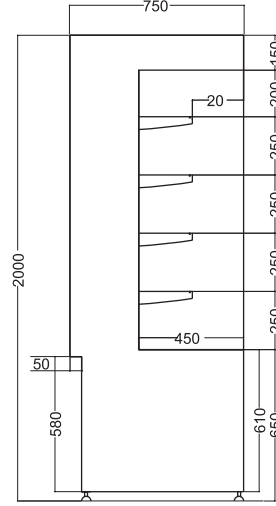
KOD		TİP	G	D	Y	MODEL	GÜÇ	ISI ARALIĞI	GERİLİM	KAPASİTE	AĞIRLIK	FİYAT
7ETD.25N10.SS	⚡	ETD-25N10	1000	750	1600	ELEKT	0.01 kW - MF	-	230V / 50-60 Hz	320 lt	180 kg	
7ETD.25N12.SS	⚡	ETD-25N12	1200	750	1600	ELEKT	0.01 kW - MF	-	230V / 50-60 Hz	390 lt	200 kg	
7ETD.25N15.SS	⚡	ETD-25N15	1500	750	1600	ELEKT	0.02 kW - MF	-	230V / 50-60 Hz	480 lt	230 kg	
7ETD.25N18.SS	⚡	ETD-25N18	1800	750	1600	ELEKT	0.02 kW - MF	-	230V / 50-60 Hz	580 lt	250 kg	
7ETD.25N20.SS	⚡	ETD-25N20	2000	750	1600	ELEKT	0.03 kW - MF	-	230V / 50-60 Hz	640 lt	280 kg	

## Duvar Tipi Teşhir Üniteleri

**ETD-35C10**SELF SERVİS DUVAR TİPİ  
TEŞHİR DOLABI

TÜV-CB

SOĞUK



## SOĞUK

KOD		TİP	G	D	Y	MODEL	GÜÇ	ISI ARALIĞI	GERİLİM	KAPASİTE	AĞIRLIK	FİYAT
7ETD.35C10.SS		ETD-35C10	1000	750	1600	ELEKT	0.95 kW - MF	+4 / +6 °C	230V / 50-60 Hz	490 lt	226 kg	
7ETD.35C12.SS		ETD-35C12	1200	750	1600	ELEKT	1.25 kW - MF	+4 / +6 °C	230V / 50 Hz	590 lt	249 kg	
7ETD.35C15.SS		ETD-35C15	1500	750	1600	ELEKT	1.25 kW - MF	+4 / +6 °C	230V / 50 Hz	740 lt	270 kg	
7ETD.35C18.SS		ETD-35C18	1800	750	1600	ELEKT	1.85 kW - MF	+4 / +6 °C	230V / 50 Hz	880 lt	336 kg	
7ETD.35C20.SS		ETD-35C20	2000	750	1600	ELEKT	1.85 kW - MF	+4 / +6 °C	230V / 50 Hz	980 lt	370 kg	

## SICAK

KOD		TİP	G	D	Y	MODEL	GÜÇ	ISI ARALIĞI	GERİLİM	KAPASİTE	AĞIRLIK	FİYAT
7ETD.35H10.SS		ETD-35H10	1000	750	1600	ELEKT	2.6 kW - MF	+40 / +45 °C	230V / 50-60 Hz	490 lt	176 kg	
7ETD.35H12.SS		ETD-35H12	1200	750	1600	ELEKT	2.6 kW - MF	+40 / +45 °C	230V / 50-60 Hz	590 lt	199 kg	
7ETD.35H15.SS		ETD-35H15	1500	750	1600	ELEKT	3.4 kW - MF	+40 / +45 °C	230V / 50-60 Hz	740 lt	270 kg	
7ETD.35H18.SS		ETD-35H18	1800	750	1600	ELEKT	3.5 kW - MF	+40 / +45 °C	230V / 50-60 Hz	880 lt	281 kg	
7ETD.35H20.SS		ETD-35H20	2000	750	1600	ELEKT	3.5 kW - MF	+40 / +45 °C	230V / 50-60 Hz	980 lt	300 kg	

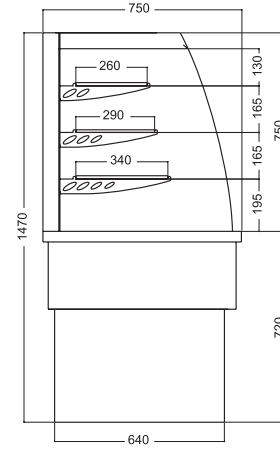
KOD		TİP	G	D	Y	MODEL	GÜÇ	ISI ARALIĞI	GERİLİM	KAPASİTE	AĞIRLIK	FİYAT
7ETD.35N10.SS		ETD-35N10	1000	750	1600	ELEKT	0.01 kW - MF	-	230V / 50-60 Hz	490 lt	150 kg	
7ETD.35N12.SS		ETD-35N12	1200	750	1600	ELEKT	0.01 kW - MF	-	230V / 50-60 Hz	590 lt	170 kg	
7ETD.35N15.SS		ETD-35N15	1500	750	1600	ELEKT	0.02 kW - MF	-	230V / 50-60 Hz	740 lt	250 kg	
7ETD.35N18.SS		ETD-35N18	1800	750	1600	ELEKT	0.02 kW - MF	-	230V / 50-60 Hz	880 lt	261 kg	
7ETD.35N20.SS		ETD-35N20	2000	750	1600	ELEKT	0.03 kW - MF	-	230V / 50-60 Hz	980 lt	281 kg	

### Ankastre Self Servis Teşhir Üniteleri



#### ETD-21C10

SELF SERVİS TEŞHİR DOLABI



#### SOĞUK

KOD	TİP	G	D	Y	MODEL	GÜÇ	ISI ARALIĞI	GERİLİM	KAPASİTE	AĞIRLIK	FİYAT
7ETA.21C10.SS	ETA-21C10	1000	750	720/1470	ELEKT	0.95 kW - MF	+4 / +6 °C	230V / 50-60 Hz	320 lt	170 kg	
7ETA.21C12.SS	ETA-21C12	1200	750	720/1470	ELEKT	1.25 kW - MF	+4 / +6 °C	230V / 50 Hz	390 lt	200 kg	
7ETA.21C15.SS	ETA-21C15	1500	750	720/1470	ELEKT	1.25 kW - MF	+4 / +6 °C	230V / 50 Hz	480 lt	220 kg	
7ETA.21C18.SS	ETA-21C18	1800	750	720/1470	ELEKT	1.85 kW - MF	+4 / +6 °C	230V / 50 Hz	580 lt	240 kg	
7ETA.21C20.SS	ETA-21C20	2000	750	720/1470	ELEKT	1.85 kW - MF	+4 / +6 °C	230V / 50 Hz	640 lt	260 kg	

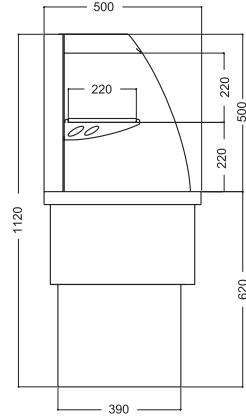
#### SICAK

KOD	TİP	G	D	Y	MODEL	GÜÇ	ISI ARALIĞI	GERİLİM	KAPASİTE	AĞIRLIK	FİYAT
7ETA.21H10.SS	ETA-21H10	1000	750	720/1470	ELEKT	2.6 kW - MF	+40 / +45 °C	230V / 50-60 Hz	320 lt	125 kg	
7ETA.21H12.SS	ETA-21H12	1200	750	720/1470	ELEKT	2.6 kW - MF	+40 / +45 °C	230V / 50-60 Hz	390 lt	150 kg	
7ETA.21H15.SS	ETA-21H15	1500	750	720/1470	ELEKT	3.4 kW - MF	+40 / +45 °C	230V / 50-60 Hz	480 lt	180 kg	
7ETA.21H18.SS	ETA-21H18	1800	750	720/1470	ELEKT	3.5 kW - MF	+40 / +45 °C	230V / 50-60 Hz	580 lt	215 kg	
7ETA.21H20.SS	ETA-21H20	2000	750	720/1470	ELEKT	3.5 kW - MF	+40 / +45 °C	230V / 50-60 Hz	640 lt	235 kg	

## Ankastre Self Servis Teşhir Üniteleri

**ETA-22C06**ANKASTRE MİNİ SELF SERVİS TEŞHİR  
DOLABI

SOĞUK



## SOĞUK

KOD		TİP	G	D	Y	MODEL	GÜÇ	ISI ARALIĞI	GERİLİM	KAPASİTE	AĞIRLIK	FİYAT
7ETA.22C06.SS		ETA-22C06	600	500	620/1150	ELEKT	0.7 kW - MF	+4 / +6 °C	230V / 50 Hz	90 lt	100 kg	
7ETA.22C09.SS		ETA-22C09	900	500	620/1150	ELEKT	0.7 kW - MF	+4 / +6 °C	230V / 50 Hz	140 lt	133 kg	
7ETA.22C12.SS		ETA-22C12	1200	500	620/1150	ELEKT	0.7 kW - MF	+4 / +6 °C	230V / 50 Hz	180 lt	163 kg	

## SICAK

KOD		TİP	G	D	Y	MODEL	GÜÇ	ISI ARALIĞI	GERİLİM	KAPASİTE	AĞIRLIK	FİYAT
7ETA.22H06.SS		ETA-22H06	600	500	620/1150	ELEKT	2 kW - MF	+40 / +45 °C	230V / 50-60 Hz	90 lt	70 kg	
7ETA.22H09.SS		ETA-22H09	900	500	620/1150	ELEKT	2 kW - MF	+40 / +45 °C	230V / 50-60 Hz	140 lt	89 kg	
7ETA.22H12.SS		ETA-22H12	1200	500	620/1150	ELEKT	2 kW - MF	+40 / +45 °C	230V / 50-60 Hz	180 lt	104 kg	

### Ankastre Self Servis Teşir Üniteleri

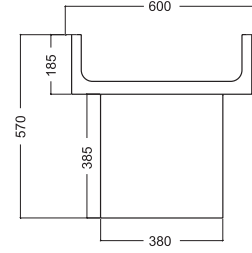


#### ETA 11C2G

ANKASTRE SOĞUK HAVUZ



SOĞUK



KOD		TİP	G	D	Y	MODEL	GÜÇ	ISI ARALIĞI	GERİLİM	KAPASİTE	AĞIRLIK	FİYAT
7ETA.11C2G.SS	⚡	ETA-11C2G	795	600	570	ELEKT	0.25 kW-MF	+3 / +5 °C	230V / 50-60 Hz	39 lt	42 kg	
7ETA.11C3G.SS	⚡	ETA-11C3G	1115	600	570	ELEKT	0.25 kW-MF	+3 / +5 °C	230V / 50-60 Hz	54 lt	50 kg	
7ETA.11C4G.SS	⚡	ETA-11C4G	1440	600	570	ELEKT	0.25 kW-MF	+3 / +5 °C	230V / 50-60 Hz	72 lt	57 kg	
7ETA.11C5G.SS	⚡	ETA-11C5G	1765	600	570	ELEKT	0.3 kW-MF	+3 / +5 °C	230V / 50-60 Hz	90 lt	65 kg	
7ETA.11C6G.SS	⚡	ETA-11C6G	2090	600	590	ELEKT	0.3 kW-MF	+3 / +5 °C	230V / 50-60 Hz	130 lt	72 kg	

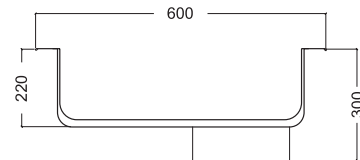


#### ETA 11H2G

ANKASTRE SICAK HAVUZ



SICAK



KOD		TİP	G	D	Y	MODEL	GÜÇ	ISI ARALIĞI	GERİLİM	KAPASİTE	AĞIRLIK	FİYAT
7ETA.11H2G.SS	⚡	ETA-11H2G	795	600	300	ELEKT	1 kW - MF	+70 / +80 °C	230V / 50-60 Hz	36 lt	11 kg	
7ETA.11H3G.SS	⚡	ETA-11H3G	1115	600	300	ELEKT	2 kW - MF	+70 / +80 °C	230V / 50-60 Hz	54 lt	15 kg	
7ETA.11H4G.SS	⚡	ETA-11H4G	1440	600	300	ELEKT	2 kW - MF	+70 / +80 °C	230V / 50-60 Hz	72 lt	19 kg	
7ETA.11H5G.SS	⚡	ETA-11H5G	1765	600	300	ELEKT	3 kW - MF	+70 / +80 °C	230V / 50-60 Hz	90 lt	25 kg	
7ETA.11H6G.SS	⚡	ETA-11H6G	2090	600	300	ELEKT	4 kW - MF	+70 / +80 °C	230V / 50-60 Hz	130 lt	35 kg	

## Ankastre Self Servis Teşhir Üniteleri

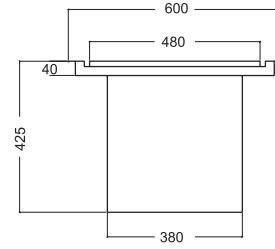


## ETA 11C2G

ANKASTRE SOĞUK YÜZEY



SOĞUK



KOD		TİP	G	D	Y	MODEL	GÜÇ	ISI ARALIĞI	GERİLİM	KAPASİTE	AĞIRLIK	FİYAT
7ETA.12C2G.SS		ETA-12C2G	795	600	425	ELEKT	0.25 kW-MF	+3 / +5 °C	230V / 50-60 Hz	-	41 kg	
7ETA.12C3G.SS		ETA-12C3G	1115	600	425	ELEKT	0.25 kW-MF	+3 / +5 °C	230V / 50-60 Hz	-	50 kg	
7ETA.12C4G.SS		ETA-12C4G	1440	600	425	ELEKT	0.3 kW-MF	+3 / +5 °C	230V / 50-60 Hz	-	57 kg	
7ETA.12C5G.SS		ETA-12C5G	1765	600	425	ELEKT	0.3 kW-MF	+3 / +5 °C	230V / 50-60 Hz	-	65 kg	
7ETA.12C6G.SS		ETA-12C6G	2090	600	425	ELEKT	0.3 kW-MF	+3 / +5 °C	230V / 50-60 Hz	-	72 kg	

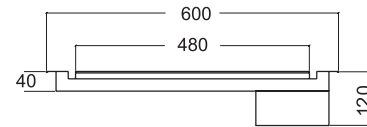


## ETA 11H2G

ANKASTRE SICAK YÜZEY



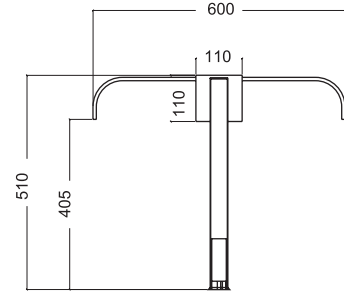
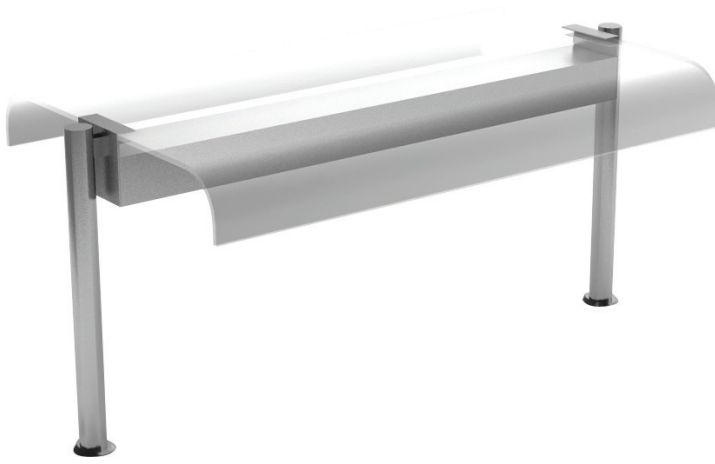
SICAK



KOD		TİP	G	D	Y	MODEL	GÜÇ	ISI ARALIĞI	GERİLİM	KAPASİTE	AĞIRLIK	FİYAT
7ETA.12H2G.SS		ETA-12H2G	795	600	120	ELEKT	1 kW - MF	+40 / +45 °C	230V / 50-60 Hz	-	13 kg	
7ETA.12H3G.SS		ETA-12H3G	1115	600	120	ELEKT	2 kW - MF	+40 / +45 °C	230V / 50-60 Hz	-	18 kg	
7ETA.12H4G.SS		ETA-12H4G	1440	600	120	ELEKT	2 kW - MF	+40 / +45 °C	230V / 50-60 Hz	-	23 kg	
7ETA.12H5G.SS		ETA-12H5G	1765	600	120	ELEKT	3 kW - MF	+40 / +45 °C	230V / 50-60 Hz	-	32 kg	
7ETA.12H6G.SS		ETA-12H6G	2090	600	120	ELEKT	4 kW - MF	+40 / +45 °C	230V / 50-60 Hz	-	40 kg	



**7ETX.11F09.BC**  
BOMBE CAMLI NEFESLİK



#### Fluorescent

KOD	TİP	G	D	Y	GÜÇ	ISI ARALIĞI	GERİLİM	DELİK MERKEZİ	AĞIRLIK	FİYAT
7ETX.11F09.BC	ETX-11F09-BC	790	600	510	0.01 kW MF	-	230V / 50-60 Hz	1035	25 kg	
7ETX.11F12.BC	ETX-11F12-BC	1110	600	510	0.01 kW MF	-	230V / 50-60 Hz	1035	25 kg	
7ETX.11F15.BC	ETX-11F15-BC	1435	600	510	0.02 kW MF	-	230V / 50-60 Hz	1360	35 kg	
7ETX.11F18.BC	ETX-11F18-BC	1760	600	510	0.02 kW MF	-	230V / 50-60 Hz	1685	42 kg	
7ETX.11F20.BC	ETX-11F20-BC	2085	600	510	0.03 kW MF	-	230V / 50-60 Hz	2010	49 kg	

#### Led

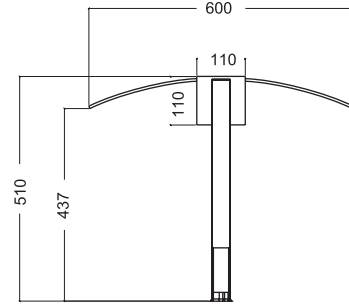
KOD	TİP	G	D	Y	GÜÇ	ISI ARALIĞI	GERİLİM	DELİK MERKEZİ	AĞIRLIK	FİYAT
7ETX.11L09.BC	ETX-11L09-BC	790	600	510	0.01 kW MF	-	230V / 50-60 Hz	1035	25 kg	
7ETX.11L12.BC	ETX-11L12-BC	1110	600	510	0.01 kW MF	-	230V / 50-60 Hz	1035	25 kg	
7ETX.11L15.BC	ETX-11L15-BC	1435	600	510	0.02 kW MF	-	230V / 50-60 Hz	1360	35 kg	
7ETX.11L18.BC	ETX-11L18-BC	1760	600	510	0.02 kW MF	-	230V / 50-60 Hz	1685	42 kg	
7ETX.11L20.BC	ETX-11L20-BC	2085	600	510	0.03 kW MF	-	230V / 50-60 Hz	2010	49 kg	

#### Halogen

KOD	TİP	G	D	Y	GÜÇ	ISI ARALIĞI	GERİLİM	DELİK MERKEZİ	AĞIRLIK	FİYAT
7ETX.11H09.BC	ETX-11H09-BC	790	600	510	0.15 kW MF	+30 / +60 °C	230V / 50-60 Hz	1035	26 kg	
7ETX.11H12.BC	ETX-11H12-BC	1110	600	510	0.3 kW MF	+30 / +60 °C	230V / 50-60 Hz	1035	26 kg	
7ETX.11H15.BC	ETX-11H15-BC	1435	600	510	0.3 kW MF	+30 / +60 °C	230V / 50-60 Hz	1360	36 kg	
7ETX.11H18.BC	ETX-11H18-BC	1760	600	510	0.45 kW MF	+30 / +60 °C	230V / 50-60 Hz	1685	44 kg	
7ETX.11H20.BC	ETX-11H20-BC	2085	600	510	0.6 kW MF	+30 / +60 °C	230V / 50-60 Hz	2010	51 kg	



## Nefeslikler

**ETX-11F09-YC**  
YAY CAMLI NEFESLİK

## Fluorescent

KOD		TİP	G	D	Y	GÜÇ	ISI ARALIĞI	GERİLİM	DELİK MERKEZİ	HACİM	AĞIRLIK	FİYAT
7ETX.11F09.YC		ETX-11F09-YC	790	600	510	0.01 kW MF	-	230V / 50-60 Hz	1035	-	25 kg	
7ETX.11F12.YC		ETX-11F12-YC	1110	600	510	0.01 kW MF	-	230V / 50-60 Hz	1035	-	25 kg	
7ETX.11F15.YC		ETX-11F15-YC	1435	600	510	0.02 kW MF	-	230V / 50-60 Hz	1360	-	35 kg	
7ETX.11F18.YC		ETX-11F18-YC	1760	600	510	0.02 kW MF	-	230V / 50-60 Hz	1685	-	42 kg	
7ETX.11F20.YC		ETX-11F20-YC	2085	600	510	0.03 kW MF	-	230V / 50-60 Hz	2010	-	49 kg	

## Led

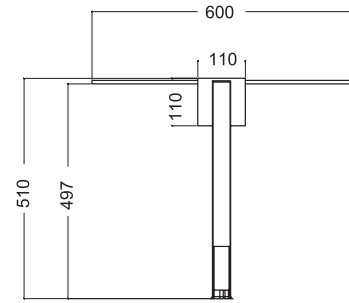
KOD		TİP	G	D	Y	GÜÇ	ISI ARALIĞI	GERİLİM	DELİK MERKEZİ	HACİM	AĞIRLIK	FİYAT
7ETX.11L09.YC		ETX-11L09-YC	790	600	510	0.01 kW MF	-	230V / 50-60 Hz	1035	-	25 kg	
7ETX.11L12.YC		ETX-11L12-YC	1110	600	510	0.01 kW MF	-	230V / 50-60 Hz	1035	-	25 kg	
7ETX.11L15.YC		ETX-11L15-YC	1435	600	510	0.02 kW MF	-	230V / 50-60 Hz	1360	-	35 kg	
7ETX.11L18.YC		ETX-11L18-YC	1760	600	510	0.02 kW MF	-	230V / 50-60 Hz	1685	-	42 kg	
7ETX.11L20.YC		ETX-11L20-YC	2085	600	510	0.03 kW MF	-	230V / 50-60 Hz	2010	-	49 kg	

## Halogen

KOD		TİP	G	D	Y	GÜÇ	ISI ARALIĞI	GERİLİM	DELİK MERKEZİ	HACİM	AĞIRLIK	FİYAT
7ETX.11H09.YC		ETX-11H09-YC	790	600	510	0.15 kW MF	+30 / +60 °C	230V / 50-60 Hz	1035	-	26 kg	
7ETX.11H12.YC		ETX-11H12-YC	1110	600	510	0.3 kW MF	+30 / +60 °C	230V / 50-60 Hz	1035	-	26 kg	
7ETX.11H15.YC		ETX-11H15-YC	1435	600	510	0.3 kW MF	+30 / +60 °C	230V / 50-60 Hz	1360	-	36 kg	
7ETX.11H18.YC		ETX-11H18-YC	1760	600	510	0.45 kW MF	+30 / +60 °C	230V / 50-60 Hz	1685	-	44 kg	
7ETX.11H20.YC		ETX-11H20-YC	2085	600	510	0.6 kW MF	+30 / +60 °C	230V / 50-60 Hz	2010	-	51 kg	



**7ETX.11F09.DC**  
DÜZ CAMLI NEFESLİK



#### Fluorescent

KOD		TİP	G	D	Y	GÜÇ	ISI ARALIĞI	GERİLİM	DELİK MERKEZİ	HACİM	AĞIRLIK	FİYAT
7ETX.11F09.DC		ETX-11F09-DC	1110	600	510	0.01 kW MF	-	230V / 50-60 Hz	1035	-	25 kg	
7ETX.11F12.DC		ETX-11F12-DC	1110	600	510	0.01 kW MF	-	230V / 50-60 Hz	1035	-	25 kg	
7ETX.11F15.DC		ETX-11F15-DC	1435	600	510	0.02 kW MF	-	230V / 50-60 Hz	1360	-	35 kg	
7ETX.11F18.DC		ETX-11F18-DC	1760	600	510	0.02 kW MF	-	230V / 50-60 Hz	1685	-	42 kg	
7ETX.11F20.DC		ETX-11F20-DC	2085	600	510	0.03 kW MF	-	230V / 50-60 Hz	2010	-	49 kg	

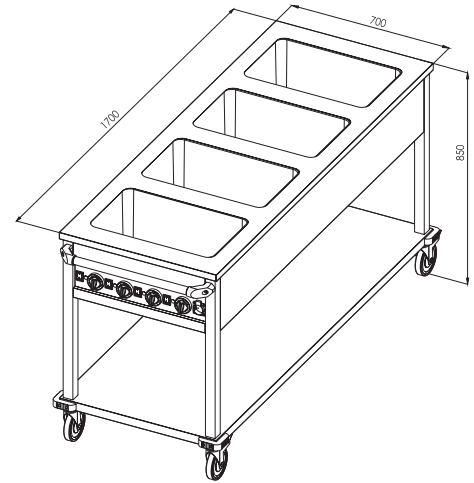
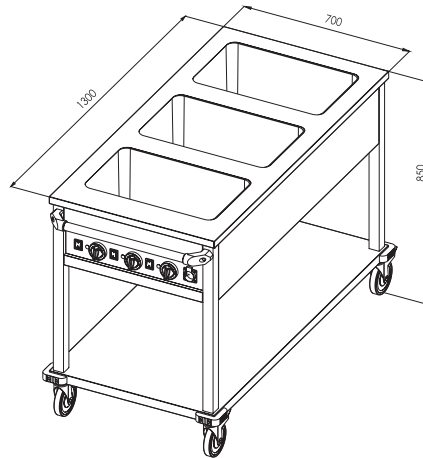
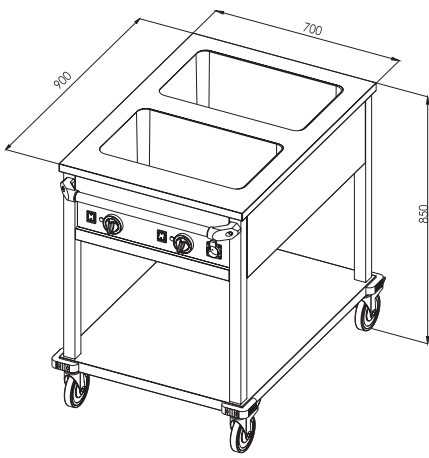
#### Led

KOD		TİP	G	D	Y	GÜÇ	ISI ARALIĞI	GERİLİM	DELİK MERKEZİ	HACİM	AĞIRLIK	FİYAT
7ETX.11L09.DC		ETX-11L09-DC	1110	600	510	0.01 kW MF	-	230V / 50-60 Hz	1035	-	25 kg	
7ETX.11L12.DC		ETX-11L12-DC	1110	600	510	0.01 kW MF	-	230V / 50-60 Hz	1035	-	25 kg	
7ETX.11L15.DC		ETX-11L15-DC	1435	600	510	0.02 kW MF	-	230V / 50-60 Hz	1360	-	35 kg	
7ETX.11L18.DC		ETX-11L18-DC	1760	600	510	0.02 kW MF	-	230V / 50-60 Hz	1685	-	42 kg	
7ETX.11L20.DC		ETX-11L20-DC	2085	600	510	0.03 kW MF	-	230V / 50-60 Hz	2010	-	49 kg	

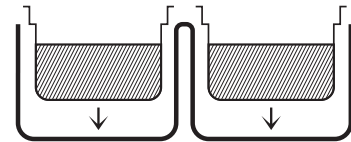
#### Halogen




KOD		TİP	G	D	Y	GÜÇ	ISI ARALIĞI	GERİLİM	DELİK MERKEZİ	HACİM	AĞIRLIK	FİYAT
7ETX.11H09.DC		ETX-11H09-DC	1110	600	510	0.15 kW MF	+30 / +60 °C	230V / 50-60 Hz	1035	-	26 kg	
7ETX.11H12.DC		ETX-11H12-DC	1110	600	510	0.3 kW MF	+30 / +60 °C	230V / 50-60 Hz	1035	-	26 kg	
7ETX.11H15.DC		ETX-11H15-DC	1435	600	510	0.3 kW MF	+30 / +60 °C	230V / 50-60 Hz	1360	-	36 kg	
7ETX.11H18.DC		ETX-11H18-DC	1760	600	510	0.45 kW MF	+30 / +60 °C	230V / 50-60 Hz	1685	-	44 kg	
7ETX.11H20.DC		ETX-11H20-DC	2085	600	510	0.6 kW MF	+30 / +60 °C	230V / 50-60 Hz	2010	-	51 kg	

## Hareketli Bain Marieeler

**OHBETY 2GN/3GN/4GN**HAREKETLİ SICAK BAIN MARIE TABAN RAFLI,  
KONTROL PANELİ ÖNDECE EAC    SICAK

- GN havuzları bağımsız olarak kontrol edilebilir.
- GN 1/1 20 - GN 1/1 150 arası küvetler ile kullanılabilir.
- 4 dönen başlı tekerlek 2'si frenli.
- Tepsi kaydırma standı ve servis rafı opsiyoneldir.



KOD		TİP	G	D	Y	GÜÇ	ISI ARALIĞI	GERİLİM	KAPASİTE	HACİM	AĞIRLIK	FİYAT
7854.2GN11.00		OHBETY 2GN	900	700	850	2 kW	30-90°C	230-240V / 50 Hz	4 x GN 1/1 - 150	0.78 m <sup>3</sup>	-	
7854.3GN11.00		OHBETY 3GN	1300	700	850	3 kW	30-90°C	230-240V / 50 Hz	4 x GN 1/1 - 150	1.11 m <sup>3</sup>	-	
7854.4GN11.00		OHBETY 4GN	1700	700	850	4 kW	30-90°C	230-240V / 50 Hz	4 x GN 1/1 - 150	1.44 m <sup>3</sup>	-	

!GN küvetler ayrıca sipariş edilmelidir.



## OHBED 12070

HAREKETLİ SICAK  
BAIN MARIE DOLAPLI 3 X GN 1/1

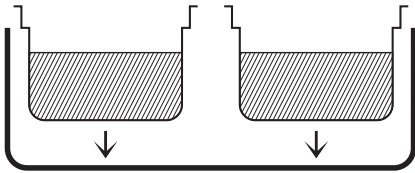
CE ENE   **SICAK**



## OHBET 9070


HAREKETLİ SICAK  
BAIN MARIE TABAN RAFLI 2 X GN 1/1

CE ENE   **SICAK**



Tek Parça GN havuzu



KOD		TİP	G	D	Y	MODEL	GÜÇ	ISI ARALIĞI	GERİLİM	KAPASİTE	HACİM	AĞIRLIK	FİYAT
7854.07128.15		OHBED 12070	1200	700	850	ELEKT	2.6 kW	30-90°C	230-240V / 50 Hz	3 x GN 1/1 - 150	1.03 m <sup>3</sup>	-	

KOD		TİP	G	D	Y	MODEL	GÜÇ	ISI ARALIĞI	GERİLİM	KAPASİTE	HACİM	AĞIRLIK	FİYAT
7854.07098.25		OHBET 9070	900	700	850	ELEC	2.6 kW	30-90°C	230-240V / 50 Hz	2 x GN 1/1 - 150	0.79 m <sup>3</sup>	-	

## Hareketli Bain Marieler

**OHBE 13070**

HAREKETLİ BAIN MARIE, SERVİS RAFLI,  
3 ÇEKMECELİ, 3 GN 1/1 KAPLI

CE EAC    **SICAK**



KOD	TİP	G	D	Y	MODEL	GÜÇ	ISI ARALIĞI	GERİLİM	HACİM	AĞIRLIK	FİYAT
7854.13785.10	 OHBE 13070	1300	700	850/1300	ELEKT	3.6 kW	30-90°C	230-240V / 50 Hz	1.73 m <sup>3</sup>	-	

!GN küvetler ayrıca sipariş edilmelidir.

#### TEPSİ TAŞIMA ARABALARI

ERC



40 x 60 TTK Kaynaklı 20 Rafı  
40 x 60 TTD Demonteli 20 Rafı

KOD	TİP	G	D	Y	HACİM	FİYAT
7895.46615.00	40x60 demonteli	460	610	1780	0.76 m <sup>3</sup>	
7895.46615.01	40x60 kaynaklı	460	610	1780	0.76 m <sup>3</sup>	

GN 1/1 17 Rafı TTK Kaynaklı  
GN 1/1 17 Rafı TTD Demonteli

KOD	TİP	G	D	Y	HACİM	FİYAT
7895.40550.00	GN 1/1 demonteli	382	550	1660	0.45 m <sup>3</sup>	
7895.40550.01	GN 1/1 kaynaklı	382	550	1660	0.45 m <sup>3</sup>	

GN 2/1 17 Rafı TTK Kaynaklı  
GN 2/1 17 Rafı TTD Demonteli

KOD	TİP	G	D	Y	HACİM	FİYAT
7895.58660.00	GN 1/1 demonteli	590	650	1660	0.76 m <sup>3</sup>	
7895.58660.01	GN 1/1 kaynaklı	590	650	1660	0.76 m <sup>3</sup>	

#### KAYNAKLI

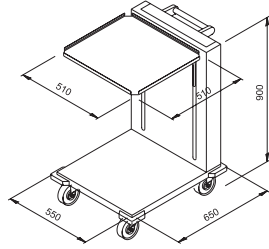
- Ürünün tamamı paslanmaz çelikten imal edilmiştir.
- Gastronomik ölçülere göre imal edilmiştir.
- Kaynaklı imal edilmiştir.
- Kullanımı ve temizliği kolaydır.
- 4 tekerlekli olup 2 adeti frenlidir.
- Boş ve dolu tepsi taşımak için imal edilmiştir.

#### DEMONTTE

- Ürünün tamamı paslanmaz çelikten imal edilmiştir.
- Gastronomik ölçülere göre imal edilmiştir.
- Kullanıcılar tarafından sökülüp takılabilir.
- Kullanımı ve temizliği kolaydır.
- 4 tekerlekli olup 2 adeti frenlidir.
- Boş tepsi taşımak için imal edilmiştir.

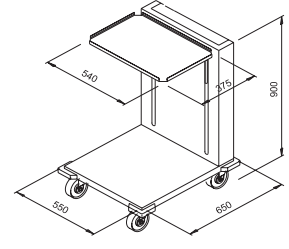
## Arabalar

## | BASKET İSTİFLEME ÜNİTESİ



KOD	G	D	Y	HACİM	FİYAT
7959.55659.01	550	650	900	0.45 m <sup>3</sup>	

## | TEPŞİ İSTİFLEME ÜNİTESİ



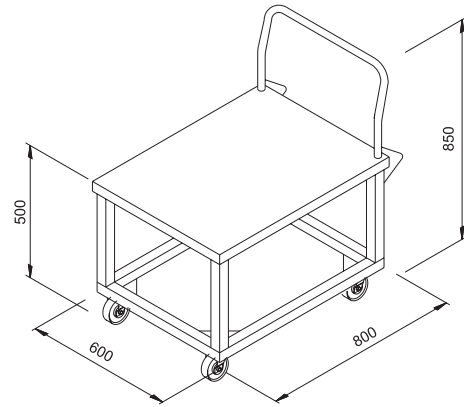
KOD	G	D	Y	HACİM	FİYAT
7959.55302.02	550	650	900/1300	0.45 m <sup>3</sup>	

## | BASKET TAŞIMA ÜNİTESİ



KOD	G	D	Y	HACİM	FİYAT
7959.60578.40	600	600	850	0.10 m <sup>3</sup>	

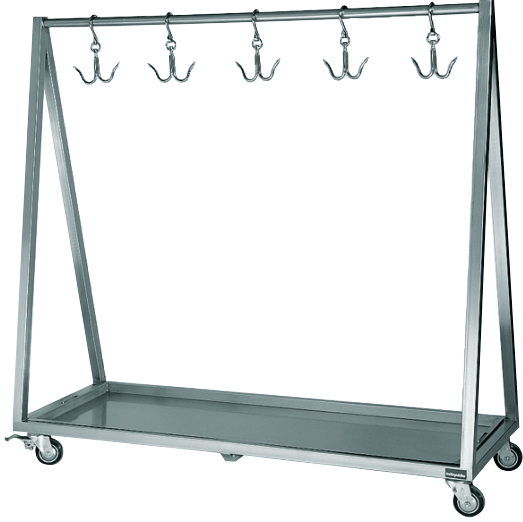
## | KAZAN TAŞIMA ARABASI



KOD	G	D	Y	HACİM	FİYAT
7772.06080.01	600	800	850	0.43 m <sup>3</sup>	

#### ET ASKI ARABASI

ERİC



KOD	G	D	Y	HACİM	FİYAT
7270.10060.00	1000	600	1750	1.08 m <sup>3</sup>	
7270.12060.00	1200	600	1750	1.29 m <sup>3</sup>	
7270.14060.00	1400	600	1750	1.51 m <sup>3</sup>	
7270.16060.00	1600	600	1750	1.72 m <sup>3</sup>	
7270.19060.00	1900	600	1750	2.05 m <sup>3</sup>	

Et askıları fiyata dahil değildir.

#### TABAK TAŞIMA ARABASI

ERİC



KOD	G	D	Y	HACİM	KAPASİTE	FİYAT
7959.10052.80	980	500	780	0.44 m <sup>3</sup>	150 tabak	

Et askıları fiyata dahil değildir.

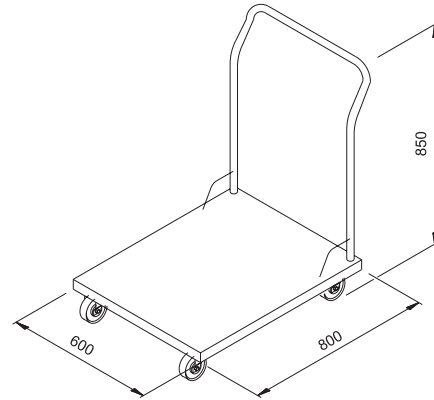
#### PASLANMAZ ÇELİK ET ASKISI



KOD	FİYAT
8360.00007.08	

#### YÜK TAŞIMA ARABASI

ERİC



KOD	G	D	Y	HACİM	FİYAT
7772.06080.00	600	800	850	0.43 m <sup>3</sup>	



## Arabalar

## | HAVUZLU BOŞ TOPLAMA ARABASI



KOD	G	D	Y	HACİM	FİYAT
7959.87579.50	800	550	850	0.76 m <sup>3</sup>	

## | SERVİS ARABASI İKİ KATLI



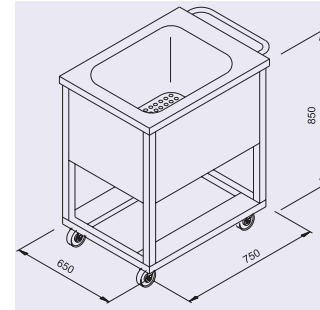
KOD	G	D	Y	HACİM	FİYAT
0913.00507.01	550	800	850	0.14 m <sup>3</sup>	

## | SERVİS ARABASI, ÜÇ KATLI



KOD	G	D	Y	HACİM	FİYAT
0913.00508.01	550	800	850	0.14m <sup>3</sup>	

## | ET SEBZE BASMA ARABASI



KOD	G	D	Y	HACİM	FİYAT
7959.65758.00	650	750	850	0.50 m <sup>3</sup>	

## | AĞIR YÜK TAŞIMA ARABASI



KOD	G	D	Y	HACİM	FİYAT
7772.00750.10	1000	750	900	-	

\* Üniteler paslanmaz çelikten imal edilmiştir.

| UN ŞEKER ARABASI



KOD	G	D	Y	HACİM	FİYAT
7370.50505.80	500	500	610	0.20 m <sup>3</sup>	

| UN ŞEKER ARABASI



KOD	G	D	Y	HACİM	FİYAT
7370.64436.80	450	650	660	0.26 m <sup>3</sup>	

| UN ŞEKER ARABASI



KOD	G	D	Y	HACİM	FİYAT
8913.IBS27.148	750	420	710	0.102 m <sup>3</sup>	

| POLİETİLEN DEMONTE 37 X 53 TEPŞİ  
TAŞIMA ARABASI



KOD	G	D	Y	KAPASİTE	FİYAT
8895.TTA37.53	870	690	1760	24 tepşi	

| BEBE MAMA SANDALYESİ



KOD	FİYAT
8931.GRV1001	

## Çok Amaçlı Arabalar

| TABAK DİSPENSER AYARLANABİLİR 6 BÖLMELİ



KOD	G	D	Y	AĞIRLIK	KAPASİTE	FİYAT
8959.OTAA6.00	1100	730	815	38 kg	140-180 tabak	

| SERVİS ARABASI



KOD	G	D	Y	AĞIRLIK	KAPASİTE	FİYAT
8959.PR220.00	530	1080	990	-	-	

| ODA SERVİS ARABASI



KOD	G	D	Y	AĞIRLIK	KAPASİTE	FİYAT
7EKO.10159.00	900	900	740	19 kg	-	

| ODA SERVİS ARABASI



KOD	G	D	Y	AĞIRLIK	KAPASİTE	FİYAT
7EKO.10119.00	900	900	740	18,5 kg	-	

| ISITMA DOLABI



KOD	G	D	Y	AĞIRLIK	MAX.- MIN. ISITMA	FİYAT
7EKO.10159.01	350	400	440	19 kg	+30 C° / +90 C°	

| ISITMA DOLABI



KOD	G	D	Y	AĞIRLIK	MAX.- MIN. ISITMA	FİYAT
7EKO.10119.01	350	400	440	19 kg	+30 C° / +90 C°	

• İki ürün arasında sadece montaj farkı vardır

### Çok Amaçlı Arabalar

#### KATLI TABAK İSTİF ARABASI



KOD	G	D	Y	AĞIRLIK	FİYAT
7EKO.50531.00	735	735	1820	40 kg	

#### PLATE MATE KATLI TABAK ARABASI STANDART



KOD	G	D	Y	KAPASİTE	FİYAT
8959.125PM.84	-	-	-	125 tabak	

#### PLATE MATE KATLI TABAK ARABASI KATLANABİLİR



KOD	G	D	Y	KAPASİTE	FİYAT
8959.155PM.48	-	-	-	155 tabak	
8959.145PM.60	-	-	-	145 tabak	
8959.135PM.84	-	-	-	135 tabak	

#### PLATE MATE KATLI TABAK ARABASI İKİLİ



KOD	G	D	Y	KAPASİTE	FİYAT
8959.160PM.96	-	-	-	160 tabak	
8959.170PM.120	-	-	-	170 tabak	
8959.180PM.168	-	-	-	180 tabak	

#### KATLI TABAK ARABASI STANDART



KOD	G	D	Y	KAPASİTE	FİYAT
8959.TIA80.00	720	720	1820	125 tabak	

#### KATLI TABAK ARABASI STANDART



KOD	G	D	Y	KAPASİTE	FİYAT
8959.TIA20.00	340	470	890	20 tabak	

#### TERMO KILIF



KOD	G	D	Y	AĞIRLIK	FİYAT
8999.00926.00	-	-	-	-	
8999.00927.00	-	-	-	-	
8999.00928.00	-	-	-	-	
8999.00929.00	-	-	-	-	

## Çok Amaçlı Arabalar

SERVİS ARABASI



KOD	G	D	Y	AĞIRLIK	FİYAT
8959.PR221.00	530	1400	990	24,56 kg.	

SERVİS ARABASI



KOD	G	D	Y	AĞIRLIK	FİYAT
8959.PR230.01	530	1080	1350	24,64 kg.	

SERVİS ARABASI



KOD	G	D	Y	AĞIRLIK	FİYAT
8959.PR240.00	530	1080	1710	32,63 kg.	

SERVİS ARABASI



KOD	G	D	Y	AĞIRLIK	FİYAT
8959.PR251.00	530	1050	1120	28,20 kg.	

TEMİZLİK ARABASI



KOD	G	D	Y	AĞIRLIK	FİYAT
8959.PR311.00	630	1380	1260	25,90 kg.	

TEMİZLİK ARABASI



KOD	G	D	Y	AĞIRLIK	FİYAT
8959.PR312.00	620	1380	1080	21,07 kg.	

KAT ARABASI



KOD	G	D	Y	AĞIRLIK	FİYAT
8959.PR422.00	620	1900	1120	41,07 kg.	

KAT ARABASI



KOD	G	D	Y	AĞIRLIK	FİYAT
8959.PR430.00	530	1900	1350	42,81 kg.	

2 KOVALI TEMİZLİK SETİ



KOD	G	D	Y	AĞIRLIK	FİYAT
8959.0720S.00	420	610	930	250 kg	

2 KOVALI TEMİZLİK SETİ  
ÇÖP TOPLAMA ÜNİTELİ

KOD	G	D	Y	AĞIRLIK	FİYAT
8959.0735S.00	580	960	960	25+18 kg	

ATIK TOPLAMA ARABASI



KOD	G	D	Y	AĞIRLIK	FİYAT
8959.PR111.00	530	480	1100	9 kg	

POŞET TUTUCU ÇÖP KOVASI



KOD	Ø	G	D	Y	AĞIRLIK	FİYAT
8476.A115P.00	350	-	-	900	-	

MEDİKAL ARABA



KOD	G	D	Y	AĞIRLIK	FİYAT
8959.PR127.20	530	1480	1120	49.11 kg	

HASTANE TEMİZLİK ARABASI



KOD	G	D	Y	AĞIRLIK	FİYAT
8959.PR132.10	620	1000	990	13.3 kg	

KÜÇÜK YÜK TAŞIMA ARABASI



KOD	G	D	Y	AĞIRLIK	FİYAT
8959.PR600.00	540	480	880	6.65 kg	

BÜYÜK YÜK TAŞIMA ARABASI



KOD	G	D	Y	AĞIRLIK	FİYAT
8959.PR612.00	540	910	880	11.1 kg	

KOMBİNE TEMİZLİK ARABASI



KOD	G	D	Y	AĞIRLIK	FİYAT
8959.PR901.00	620	1430	980	47.8 kg	

KAT ARABASI



KOD	G	D	Y	AĞIRLIK	FİYAT
8959.PR746.12	730	1620	1440	52.12 kg	

KAT ARABASI



KOD	G	D	Y	AĞIRLIK	FİYAT
8959.PR436.00	530	1960	1350	61.53 kg	

## Çöp Kovaları

## | PEDALLI ÇÖP KOVASI



104 lt



78 lt



54 lt



KOD	KAPASİTE	HACİM	FİYAT
8893.04050.00 Ind. Type/End. Tip	54 lt	0.65 m <sup>3</sup>	
8893.04070.00 Ind. Type/End. Tip	78 lt	0.85 m <sup>3</sup>	
8893.04090.00 Ind. Type/End. Tip	104 lt	1.10 m <sup>3</sup>	

## | ÇÖP ARABASI



KOD	KAPASİTE	Ø	Y	HACİM	FİYAT
0893.04040.01	50 lt	400	400	0.13 m <sup>3</sup>	

\* Üniteler paslanmaz çelikten imal edilmiştir.

## | ÇÖP KONTEYNERİ



KOD	G	D	Y	KAPASİTE	FİYAT
8893.00120.00	460	570	980	120	
8893.00240.00	560	720	1080	240	
8893.00770.00	1340	780	1280	770	

## | SLIM ÇÖP KOVASI



KOD	FİYAT
8893.00PRG.AKG	

## | SLIM KOVA ARABASI



KOD	FİYAT
8893.K0007.00	

## Çöp Konteynerleri

İLAVE ÜST KAPAKLI,  
PEDALLI ÇÖP KONTEYNERİ



KOD	KAPASİTE	FİYAT
8893.UP206.00	30 lt	
8893.UP208.00	50 lt	
8893.UP210.00	70 lt	
8893.UP212.00	100 lt	

İLAVE ÜST KAPAKLI,  
PEDALLI ÇÖP KONTEYNERİ



KOD	KAPASİTE	FİYAT
8893.UP200.00	30 lt	
8893.UP201.00	50 lt	
8893.UP202.00	70 lt	
8893.UP203.00	100 lt	

YANA AÇILIR KAPAKLI,  
SLIM ÇÖP KONTEYNERİ



KOD	KAPASİTE	FİYAT
8893.UP250.B0	9 lt	
8893.UP252.B0	20 lt	
8893.UP254.B0	60 lt	

YANA AÇILIR KAPAKLI,  
SLIM ÇÖP KONTEYNERİ



KOD	KAPASİTE	FİYAT
8893.UP245.B0	9 lt	
8893.UP246.B0	20 lt	
8893.UP247.B0	60 lt	



## Çöp Kovaları

## | YUVARLAK ÇÖP KOVASI



KOD	KAPASİTE	FİYAT
8893.UP103.00	50	
8893.UP105.00	70	
8893.UP101.00	90	
8893.UP111.00	120	

## | KİLİTLİ YUVARLAK ÇÖP KOVASI



KOD	KAPASİTE	FİYAT
8893.UP103.LO	50	
8893.UP105.LO	70	
8893.UP101.LO	90	
8893.UP111.LO	120	

## | HİPPO ÇÖP KOVASI



KOD	MODEL	RENK	KAPASİTE	FİYAT
8893.UP233.00	-	Siyah	25 lt	
8893.UP234.00	-	Siyah	50 lt	
8893.UP235.00	-	Siyah	70 lt	
8893.UP234W.00	Tekerlekli	Siyah	50 lt	
8893.UP235W.00	Tekerlekli	Siyah	70 lt	
8893.UP218.00	-	Gri	25 lt	
8893.UP220.00	-	Gri	50 lt	
8893.UP222.00	-	Gri	70 lt	
8893.UP220W.00	Tekerlekli	Gri	50 lt	
8893.UP222W.00	Tekerlekli	Gri	70 lt	

## | MEGA ÇÖP KOVASI



KOD	MODEL	RENK	KAPASİTE	FİYAT
8893.UP112.00	-	Gri	120 lt	
8893.UP112.LO	Kilitli	Gri	120 lt	
8893.UP112.WO	Tekerlekli	Gri	120 lt	
8893.UP112.LW	Kilitli - Tekerlekli	Gri	120 lt	





# SETÜSTÜ MUTFAK EKİPMANLARI

Servis Gereçleri	343-350
Chafing Dishler	351-355
Helvane ve Siğ Tencereler	356
Silindirik Tencereler	357-358
Kaçarola ve Buharlı Pişiriciler	359-360
Tavalar	361-364
Bakır Sunum Ekipmanları	365-369
Döküm Tencere ve Tavala	370-378
Masaüstü Ekipmanları	379-384
Gastronorm Küvetler	385-386
Pres Baskı Tepsiler	398
Taşıma Ekipmanları	399-403
Bain Marie Çelik Saklama Kapları	404
Melamin Sunum Kapları	405
Karıştırma Kapları ve Süzgeçler	406
Polipropilen-Polikarbonat Gastronom Küvetler	407-408
Polietilen Kesme Tahtaları	409-410
Gurmeaid Profesyonel Bıçaklar	411-416
Gurmeaid Mutfak Aksesuarları	417-431
Mutfak Aksesuarları	432-435
Sinek Öldürücü Cihazlar	436
Sıcak - Soğuk Servis Üniteleri	437-438
Isıtıcı Lambalar	439-441
Mısır Patlatma ve Pamuk Şeker Makineleri	442

## Servis Gereçleri

## | KEPÇE PASLANMAZ ÇELİK



KOD	Ø	SAP UZUNLUĞU	KAPASİTE	FİYAT
0468.00001.01	78 mm	320 mm	0,08 lt	
0468.00002.01	90 mm	360 mm	0,13 lt	
0468.00003.01	95 mm	420 mm	0,15 lt	
0468.00004.01	110 mm	470 mm	0,24 lt	
0468.00005.01	130 mm	530 mm	0,40 lt	
0468.00006.01	155 mm	600 mm	0,65 lt	
0468.00007.01	184 mm	700 mm	1 lt	
0468.00008.01	208 mm	800 mm	1,5 lt	
0468.00009.01	237 mm	900 mm	2,6 lt	
0468.00010.01	260 mm	1000 mm	3,5 lt	

(Reinforced) Güçlendirilmiş Kepçe

## | MONOBLOK KEPÇE, PASLANMAZ ÇELİK



KOD	Ø	SAP UZUNLUĞU	KAPASİTE	FİYAT
9468.00065.00	65 mm	270 mm	0,07 lt	
9468.00008.00	80 mm	320 mm	0,13 lt	
9468.00009.00	90 mm	340 mm	0,20 lt	
9468.00010.00	100 mm	380 mm	0,25 lt	
9468.00012.00	120 mm	400 mm	0,50 lt	
9468.00014.00	140 mm	440 mm	0,75 lt	
9468.00016.00	140 mm	440 mm	0,75 lt	

## | KEVGİR PASLANMAZ ÇELİK



KOD	Ø	SAP UZUNLUĞU	FİYAT
0340.00001.01	90 mm	265 mm	
0340.00002.01	100 mm	310 mm	
0340.00003.01	110 mm	370 mm	
0340.00004.01	125 mm	410 mm	
0340.00005.01	150 mm	460 mm	
0340.00006.01	175 mm	525 mm	
0340.00007.01	200 mm	615 mm	
0340.00008.01	215 mm	725 mm	
0340.00009.01	250 mm	770 mm	
0340.00010.01	280 mm	865 mm	

## | MONOBLOK KEVGİR, PASLANMAZ ÇELİK



KOD	Ø	SAP UZUNLUĞU	FİYAT
9340.00008.00	80 mm	320 mm	
9340.00010.00	100 mm	380 mm	
9340.00012.00	120 mm	400 mm	
9340.00014.00	140 mm	440 mm	
9340.00016.00	160 mm	500 mm	

Servis Gereleri

MONOBLOK SERVİS KAŞIĞI DELİKSİZ,  
PASLANMAZ ÇELİK



KODv	SAP UZUNLUĐU	FİYAT
9481.26000.50	270 mm	
9481.26000.10	380 mm	
9481.26000.30	430 mm	

MONOBLOK SERVİS KAŞIĞI DELİKLİ,  
PASLANMAZ ÇELİK



KOD	SAP UZUNLUĐU	FİYAT
9481.26000.60	270 mm	
9481.26000.20	380 mm	
9481.26000.40	430 mm	

MONOBLOK SERVİS KAŞIĞI DELİKSİZ,  
PASLANMAZ ÇELİK



KODv	SAP UZUNLUĐU	FİYAT
9481.27000.50	270 mm	
9481.27000.10	380 mm	
9481.27000.30	430 mm	

MONOBLOK SERVİS KAŞIĞI DELİKLİ,  
PASLANMAZ ÇELİK



KOD	SAP UZUNLUĐU	FİYAT
9481.27000.60	270 mm	
9481.27000.20	380 mm	
9481.27000.40	430 mm	

SERVİS KEVGİRİ



KOD	SAP UZUNLUĐU	FİYAT
9481.02006.01	-	

## Servis Gereçleri

MONOBLOK SERVİS ÇATALI,  
PASLANMAZ ÇELİK

KODv	SAP UZUNLUĞU	FİYAT
9481.26000.90	500 mm	
9481.26001.00	700 mm	

MONOBLOK SERVİS ÇATALI,  
PASLANMAZ ÇELİK

KOD	SAP UZUNLUĞU	FİYAT
9481.26000.70	500 mm	

SERVİS ÇATALI,  
PASLANMAZ ÇELİK

KODv	SAP UZUNLUĞU	FİYAT
8481.02004.01	275 mm	

SERVİS SPATULASI,  
PASLANMAZ ÇELİK

KOD	EBAT	SAP UZUNLUĞU	FİYAT
8481.02005.04	11x8 cm	285 mm	

SERVİS SPATULASI DELİKLİ,  
PASLANMAZ ÇELİK

KOD	EBAT	SAP UZUNLUĞU	FİYAT
9481.02005.03	11x8 cm	285 mm	

SERVİS KAŞIĞI,  
PASLANMAZ ÇELİK

KOD	EBAT	SAP UZUNLUĞU	FİYAT
8481.02005.01	-	300 mm	
8481.02005.02	-	-	

Servis Gereçleri

MONOBLOK SERVİS SPATULASI,  
DELİKSİZ



KOD	EBAT	SAP UZUNLUĞU	FİYAT
9481.27001.10	11x8 cm	270 mm	
9481.27000.70	11x8 cm	360 mm	
9481.27000.90	11x8 cm	390 mm	

MONOBLOK SERVİS SPATULASI,  
DELİKLİ



KOD	EBAT	SAP UZUNLUĞU	FİYAT
9481.27001.20	11x8 cm	270 mm	
9481.27000.80	11x8 cm	360 mm	
9481.27001.00	11x8 cm	390 mm	

TEL KEVGİR, KALAY KAPLI,  
KALIN TELLİ



KOD	Ø	FİYAT
8340.00014.03	140 mm	
8340.00017.03	170 mm	
8340.00019.03	190 mm	
8340.00022.03	220 mm	
8340.00024.03	240 mm	
8340.00027.03	270 mm	
8340.00030.03	300 mm	

TEL KEVGİR, KALAY KAPLI,  
KEVGİR İNCE BELLİ



KOD	Ø	FİYAT
8340.00014.04	140 mm	
8340.00017.04	170 mm	
8340.00019.04	190 mm	
8340.00022.04	220 mm	
8340.00024.04	240 mm	
8340.00027.04	270 mm	
8340.00030.04	300 mm	

TEL SÜZGEÇ,  
PASLANMAZ ÇELİK



KOD	Ø	FİYAT
9337.QL009.00	120 mm	
9337.QL008.00	140 mm	
9337.QL007.00	170 mm	

TEL SÜZGEÇ DESTEKLİ,  
PASLANMAZ ÇELİK



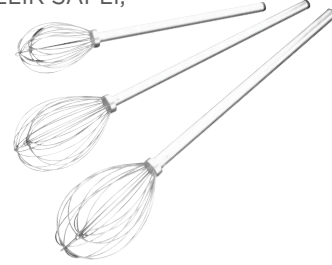
KOD	Ø	FİYAT
9337.QL005.00	220 mm	
9337.QL004.00	250 mm	
9337.QL004.A0	300 mm	



## Servis Gereçleri

ÇIRPMA TELİ, ÇELİK SAPLI,  
ÇELİK TELLİ

KOD	UZUNLUK	FİYAT
8338.00000.30	300 mm PASLANMAZ SAPLI	
8338.00000.35	350 mm PASLANMAZ SAPLI	
8338.00000.40	400 mm PASLANMAZ SAPLI	
8338.00000.50	500 mm PASLANMAZ SAPLI	
9338.WP30P.PLH	300 mm PLASTİK SAPLI	
9338.WP35P.PLH	350 mm PLASTİK SAPLI	
9338.WP40P.PLH	400 mm PLASTİK SAPLI	
9338.WP45P.PLH	450 mm PLASTİK SAPLI	
9338.WP50P.PLH	500 mm PLASTİK SAPLI	

ÇIRPMA TELİ, ÇELİK SAPLI,  
ÇELİK TELLİ

KOD	TUTACAK UZUNLUĞU	FİYAT
8338.00001.03	400 mm	
8338.00002.03	490 mm	
8338.00003.03	600 mm	
8338.00004.03	720 mm	
8338.00005.03	840 mm	
8338.00006.03	950 mm	
8338.00007.03	1080 mm	

ÇİN KÜLAHI, PASLANMAZ ÇELİK



KOD	Ø	FİYAT
9337.T7170.00	140 mm	
9337.T7172.00	160 mm	
9337.T7174.00	200 mm	
9337.T7176.00	250 mm	

PASLANMAZ RENDE



KOD	Ø	FİYAT
8870.00206.00	-	

GURMEAID ISIYA DAYANIKLI SPATULA  
(250°C'YE DAYANIKLI)

KOD	Ø	FİYAT
8620.BRD0425A	-	
8620.BRD0425B	-	
8620.BRD0425C	-	

Servis Gereçleri

MAKARNA-SALATA MAŞASI,  
PASLANMAZ ÇELİK



KOD	EBAT	FİYAT
8467.00001.06	215 mm	

SERVİS MAŞASI,  
PASLANMAZ ÇELİK



KOD	EBAT	FİYAT
8467.00001.04	210 mm	

PASTA MAŞASI,  
PASLANMAZ ÇELİK



KOD	EBAT	FİYAT
8467.00002.03	210 mm	

ŞEKER MAŞASI,  
PASLANMAZ ÇELİK



KOD	EBAT	FİYAT
9467.01332.01	130 mm	

KÖMÜR MAŞASI



KOD	EBAT	FİYAT
9467.02001.00	310 mm	

KIZARTMA MAŞASI,  
PASLANMAZ ÇELİK



KOD	EBAT	FİYAT
8467.00001.01	245 mm	
8467.00001.02	265 mm	
8467.00001.03	325 mm	
9467.02007.00	-	

SERVİS MAŞASI



KOD	EBAT	FİYAT
9467.02004.00	160 mm	
9467.02005.00	-	

DONDURMA MAŞASI



KOD	SAP UZUNLUĞU	FİYAT
8465.BRD118/50	160 mm	
8465.BRD118/40	160 mm	
8465.BRD118/24	160 mm	
8465.BRD118/20	160 mm	
8465.BRD118/16	160 mm	
8465.BRD118/14	160 mm	

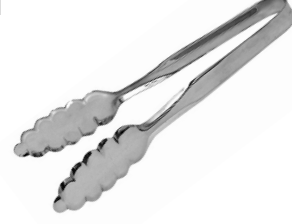
## Servis Gereçleri

## | MAŞA



KOD	TUTACAK UZUNLUĞU	FİYAT
9467.10107.30	300 mm	

## | BALIK MAŞASI



KOD	TUTACAK UZUNLUĞU	FİYAT
9467.10103.40	270 mm	

## | ÇEKİRDEK ÇIKARICI



KOD	TUTACAK UZUNLUĞU	FİYAT
8350.04090.00	-	

## | YUMURTA ÇEMBERİ



KOD	TUTACAK UZUNLUĞU	FİYAT
8648.00006.00	-	

## | BALIK PULU TEMİZLEYİCİ



KOD	TUTACAK UZUNLUĞU	FİYAT
8350.A8655.00	210 mm	

| GURME AID  
ÇELİK SIVI ÖLÇEK 4'LÜ

KOD	TUTACAK UZUNLUĞU	FİYAT
9465.0SSMC.01	-	

## | TEREYAĞ ÇEKECEĞİ



KOD	TUTACAK UZUNLUĞU	FİYAT
8350.A1024.20	210 mm	

## | TEREYAĞ BIÇAĞI



KOD	TUTACAK UZUNLUĞU	FİYAT
8350.00A55.00	-	

## | DONDURMA KASESİ



KOD	TUTACAK UZUNLUĞU	FİYAT
0335.08653.01	-	

## | FONDÜ ÇATALI



KOD	TUTACAK UZUNLUĞU	FİYAT
8465.59006.00	-	

Servis Gereçleri

| GURMEID YUMURTA DİLİMLEYİCİ



KOD	TUTACAK UZUNLUĞU	FİYAT
9350.OESAL.00	-	

| SICAK KAP TUTACAĞI



KOD	TUTACAK UZUNLUĞU	FİYAT
9868.OPPGP.00	-	

| GURMEID JÖLE HUNİSİ STANDI



KOD	TUTACAK UZUNLUĞU	FİYAT
9531.OPWIA.00	-	

| UN ELEĞİ



KOD	Ø	Y	FİYAT
8652.SETAC.50	110 mm	100 mm	

| TULUMBA KALIBI



KOD	Ø	Y	FİYAT
8610.00012.01	90 mm	290 mm	
8610.00012.02	70 mm	260 mm	

| GURMEID ÇELİK GARSON ÇAKISI



KOD	TUTACAK UZUNLUĞU	FİYAT
9350.CKSWC.00	-	

| TURTA TESTERESİ



KOD	TUTACAK UZUNLUĞU	FİYAT
8350.07250.00	-	

| HAVAN



KOD	DÖVECEK UZUNLUĞU	FİYAT
8354.00005.01	240 mm	

| POLİETİLEN HAVAN



KOD	DÖVECEK UZUNLUĞU	FİYAT
8354.00004.01	230 mm	

| PATATES KÜREĞİ



KOD	TUTACAK UZUNLUĞU	FİYAT
8479.FFBR.00	-	

| PEYNİR-CEVİZ RENDE ALETİ



KOD	TUTACAK UZUNLUĞU	FİYAT
8870.30640.00	-	

| DÖNER KÜREĞİ



KOD	SAP UZUNLUĞU	FİYAT
8479.0DKBS.00	150 mm	

## Chafing Dishler

## | DÜZ KAPAKLI CHAFING DISH



KOD	Ø	G	D	Y	KAPASİTE	FİYAT
□ 0450.03032.01	-	350	640	350	GN 1/1 7,4 lt.	
○ 0450.0303B.01	-	350	640	350	GN 1/1 7,4 lt.	
✗ 0450.0303A.01	-	350	640	350	GN 1/1 7,4 lt.	

## | CHAFING DISH MONOBLOK ROLL TOP AYAKLI

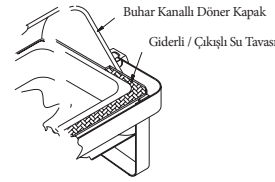


KOD	Ø	G	D	Y	KAPASİTE	FİYAT
□ 045L.03032.07	-	350	640	460	GN 1/1 7,4 lt.	
○ 045L.0303B.07	-	450	640	460	GN 1/1 7,4 lt.	
✗ 045L.0303A.07	-	350	640	460	GN 1/1 7,4 lt.	

## | 180° KAPAKLI CHAFING DISHLER

## | 180° KAPAKLI CHAFING DISH AYAKLI

180°



KOD	Ø	G	D	Y	KAPASİTE	FİYAT
□ 045F.05269.16	-	420	640	440	GN 1/1 7,4 lt.	
○ 045F.0526B.16	-	420	640	440	GN 1/1 7,4 lt.	
✗ 045F.0526L.16	-	420	640	440	GN 1/1 7,4 lt.	

KOD	Ø	G	D	Y	KAPASİTE	FİYAT
○ 045F.0026B.16	-	420	640	220	GN 1/1 7,4 lt.	
✗ 045F.0026L.16	-	420	640	220	GN 1/1 7,4 lt.	

## | DÜZ KAPAKLI CHAFING DISH



KOD	G	D	Y	KAPASİTE	FİYAT
□ 045D.09262.14	350	610	290	GN 1/1 7,4 lt.	
○ 045D.0926B.14	350	610	290	GN 1/1 7,4 lt.	

KOD	G	D	Y	KAPASİTE	FİYAT
□ 045L.09262.07	350	610	410	GN 1/1 7,4 lt.	
○ 045L.0926B.07	350	610	410	GN 1/1 7,4 lt.	

## | ÇORBALIKLI CHAFING DISH



KOD	Ø	G	D	Y	KAPASİTE	FİYAT
045A.03032.09	-	350	640	340	2 Çorba Potu Birlikte	
045A.0303B.09	-	350	640	340	2 Çorba Potu Birlikte	

- Jel yakıtlı
- Elektrikli ısıtıcıya uygundur.
- ✗ Elektrikli ısıtıcı.

### Chafing Dishler

#### | KÜRESEL CHAFING DISH



KOD	Ø	Y	KAPASİTE	FİYAT
□045K.0526J.07	450	440	5 lt. Ø 36 x 6 inset	
○045K.0526D.07	450	440	5 lt. Ø 36 x 6 inset	

#### | KÜRESEL CHAFING DISH GÖMME



KOD	Ø	Y	KAPASİTE	FİYAT
○045K.0026D.07	450	-	5 lt.	
✗045K.0026N.07	450	-	5 lt.	

#### | KÜRESEL ÇORBALIK



KOD	Ø	Y	KAPASİTE	FİYAT
045N.0526H.07	400	-	9 lt.	

#### | ARABALI CHAFING DISH



KOD	Ø	CHAFING DISH ÇAPI	Y	FİYAT
7EKO.PS910.00	1000	800	900	
7EKO.PS920.00	800	600	900	



MEŞE



CEVİZ



KAYIN

#### | YUVARLAK CHAFING DISH



KOD	Ø	Y	KAP.	FİYAT
□045M.0307G.06	600	460	20	
○045M.0307I.06	800	520	36	

#### | YUVARLAK CHAFING DISH



KOD	Ø	Y	KAP.	FİYAT
045M.2429G.21	600	460	20	
045M.2429I.21	800	570	36	

#### | ASKILI CHAFING DISH



KOD	Ø	Y	RENK	FİYAT
045M.2628G.24	600	900	GOLD	
045M.2529G.21	800	900	SILVER	

#### | ASKILI CHAFING DISH



KOD	Ø	Y	RENK	FİYAT
045M.2628I.24	800	900	GOLD	
045M.2529I.21	800	900	SILVER	

#### | OSMANLI OCAĞI



KOD	Ø	Y	KAPASİTE	FİYAT
8199.00CAK.OS	-	-	-	

- Jel yakıtlı
- Elektrikli ısıtıcıya uygundur.
- ✗ Elektrikli ısıtıcı.

## Chafing Dishler

| CHAFING DISH DİKDÖRTGEN  
AYAKLI 2/3 GN

KOD	G	D	Y	KAPASİTE	FİYAT
9450.SQ60S.LM	490	470	240	6 LT	

| CHAFING DISH DİKDÖRTGEN  
AYAKLI 1/1 GN

KOD	G	D	Y	KAPASİTE	FİYAT
9450.RT90S.LM	660	460	270	9 LT	

| CHAFING ÇORBALIK YUVARLAK



KOD	G	D	Y	KAPASİTE	FİYAT
9479.GWM10.11AGL	460	460	360	11 LT	

| ÇORBALIK



KOD	G	D	Y	KAPASİTE	FİYAT
9479.10061.HK	410	305	305	10 lt.	

| ÇORBALIK



KOD	G	D	Y	KAPASİTE	FİYAT
7479.36361.02	360	360	396	8 lt.	

| LUX CHAFING DISH HİDROLİK CAM KAPAK  
DİKDÖRTGEN 1/1 GN

KOD	G	D	Y	KAPASİTE	FİYAT
9450.GW411.BGL	585	465	180	9 LT	

| LUX CHAFING DISH HİDROLİK CAM KAPAK  
KARE 2/3 GN

KOD	G	D	Y	KAPASİTE	FİYAT
9450.GW432.BGL	470	405	180	6 lt	

### Chafing Dishler

LUX CHAFING DISH HİDROLİK CAM KAPAK  
KARE 1/2 GN



KOD	G	D	Y	KAPASİTE	FİYAT
9450.GW421.BGL	465	315	180	4 LT	

LUX CHAFING DISH HİDROLİK CAM KAPAK  
YUVARLAK 2/3 GN



KOD	İÇ KAP ÇAPI	G	D	Y	KAPASİTE	FİYAT
9450.GW460.BGL	350	527	447	180	6 lt	

LUX CHAFING DISH HİDROLİK CAM KAPAK  
YUVARLAK 1/2 GN



KOD	İÇ KAP ÇAPI	G	D	Y	KAPASİTE	FİYAT
9450.GW440.BGL	300	460	375	180	4 lt	

CHAFING DISH GN 1/1



KOD	G	D	Y	KAPASİTE	FİYAT
9450.5681A.00	580	475	170	11,2 LT	

CHAFING DISH GN 2/3



KOD	G	D	Y	KAPASİTE	FİYAT
9450.5682A.00	475	410	170	5,5 LT	

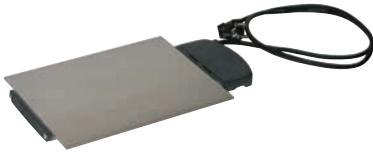
BARTSCHER CHAFING DISH GN 1/1



KOD	G	D	Y	KAPASİTE	FİYAT
9450.50050.70	580	420	205	8,5 LT	



## Yakıt ve Isıtıcılar

ELEKTRİKLİ  
CHAFING DISH ISITICISI

KOD	G	D	GÜÇ	GERİLİM	FİYAT
8917.00002.04	200	320	600 W	230 V/50 Hz.	

ISI AYARLAYICILI ELEKTRİKLİ  
CHAFING DISH ISITICISI

KOD	G	D	GÜÇ	GERİLİM	FİYAT
8917.00002.05	200	320	600 W	220 V/50 Hz.	

TEZGAHA MONTE İNDÜKSİYONLU  
ISITICI (TEZGAH ALTI MODEL)

KOD	G	D	Y	GERİLİM	FİYAT
9868.BT350.TO	360	380	120	230 V/50 Hz.	

CHAFING DISH YAKIT KABI



KOD		FİYAT
2450.810.00900063.0.11	Tek Kordon	
2450.810.00900063.0.12	Çift Kordon	

JEL YAKIT TENEKE



KOD	KAP	FİYAT
8199.00020.01	17 LT Methanol	

82 ADET VE KATLARI OLARAK SATILMAKTADIR

JEL YAKIT TENEKE KUTU



KOD	FİYAT
8199.00225.01	Methanol
8199.00225.02	Ethanol

TUTUŞTURUCU JEL



KOD	KAPASİTE	FİYAT
8199.TUJEL.01	1 lt	

SIVI MUM



KOD	YANMA SÜRESİ	FİYAT
8199.SVM45.00	45 Saat	
8199.SVM10	10 Saat	

FİTİLLİ YAKIT



KOD	YANMA SÜRESİ	KAPASİTE	FİYAT
8199.DEGFU.EL	6 Saat	175 Gr	

### Helvane ve Siğ Tencereler



#### HELVANE TENCERELER

KOD	Ø	Y	PORSİYON	KAPASİTE	FİYAT
0110.03015.02	300 mm	150 mm	38	9.5 lt	
0110.03615.02	360 mm	150 mm	56	14 lt	
0110.03620.02	360 mm	200 mm	76	19 lt	
0110.04017.02	400 mm	170 mm	76	19 lt	
0110.04520.02	450 mm	200 mm	124	31 lt	
0110.05020.02	500 mm	200 mm	144	36 lt	
0110.05520.02	550 mm	200 mm	160	40 lt	
0110.06020.02	600 mm	200 mm	180	45 lt	
0110.06525.02	650 mm	250 mm	304	76 lt	
0110.07030.02	700 mm	300 mm	432	108 lt	
0110.08030.02	800 mm	300 mm	544	136 lt	
0110.09030.04	900 mm	300 mm	664	166 lt	
0110.10035.04	1000 mm	350 mm	2032	258 lt	
★★ 0110.11035.14	1100 mm	350 mm	1156	289 lt	
★ 0110.11035.04	1100 mm	350 mm	1156	289 lt	

★★  
★

#### HELVANE TENCERE KAPAKLARI

KOD	FİYAT
0112.00030.01	
0112.00036.01	
0112.00040.01	
0112.00045.01	
0112.00050.01	
0112.00055.01	
0112.00060.01	
0112.00065.01	
0112.00070.01	
0112.00080.01	
0112.00080.02	
0112.00090.02	
0112.00100.02	
0112.00110.02	

★ 2.00 mm  
★★ 1.50 mm



#### SIĞ TENCERELER

KOD	Ø	Y	KAPASİTE	FİYAT
0114.07020.02	700 mm	200 mm	70 lt	
0114.08020.02	800 mm	200 mm	90 lt	
0114.09020.04	900 mm	200 mm	110 lt	
0114.11025.04	1100 mm	250 mm	200 lt	

#### ÇİFT SAPLI TAVA



KOD	Ø	Y	FİYAT
0145.04011.01	400 mm	110 mm	
0145.05012.01	500 mm	120 mm	
0145.06014.01	600 mm	140 mm	
0145.07015.01	700 mm	150 mm	
0145.08016.01	800 mm	160 mm	
0145.10018.01	1000 mm	180 mm	

#### ÇELİK SÜZGEÇ



KOD	Ø	Y	FİYAT
0337.04011.01	400 mm	110 mm	
0337.05012.01	500 mm	120 mm	
0337.06014.01	600 mm	140 mm	
0337.07015.01	700 mm	150 mm	
0337.08016.01	800 mm	160 mm	
0337.10018.01	1000 mm	180 mm	

## Silindirik Tencereler

## | SİLİNDİRİK TENCERE KAPAKLI PASLANMAZ ÇELİK



Kapaklı

KOD	Ø	Y	KAPASİTE	FİYAT
0120.01615.21	160 mm	150 mm	2.75 lt	
0120.02019.21	200 mm	190 mm	5.75 lt	
0120.02420.21	240 mm	200 mm	8,5 lt	
0120.02828.21	240 mm	240 mm	10.5 lt	
0120.02824.21	280 mm	240 mm	14.5 lt	
0120.02424.21	280 mm	280 mm	17 lt	
0120.03232.21	320 mm	320 mm	25 lt	
0120.32275.21	320 mm	27.5 mm	21.5 lt	
0120.03636.21	360 mm	360 mm	36 lt	
0120.04040.21	400 mm	400 mm	47.5 lt	
0120.04545.21	450 mm	450 mm	79 lt	
0120.05050.21	500 mm	500 mm	95 lt	
0120.06055.21	600 mm	550 mm	150 lt	

## | SİLİNDİRİK TENCERE KAPAKLI PASLANMAZ ÇELİK



Kapaklı

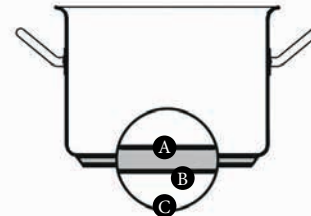
KOD	Ø	Y	KAPASİTE	FİYAT
0120.01611.21	160 mm	110 mm	2 lt	
0120.01812.21	180 mm	120 mm	2.75 lt	
0120.02013.21	200 mm	130 mm	3.75 lt	
0120.02415.21	240 mm	150 mm	6 lt	
0120.02817.21	280 mm	170 mm	10 lt	
0120.03219.21	320 mm	190 mm	14.5 lt	
0120.03622.21	360 mm	220 mm	20.5 lt	
0120.04025.21	400 mm	250 mm	29.5 lt	
0120.04528.21	450 mm	280 mm	42.5 lt	
0120.05030.21	500 mm	300 mm	54.5 lt	
0120.06035.21	600 mm	350 mm	94 lt	

## | SİLİNDİRİK TENCERE KAPAKLI PASLANMAZ ÇELİK



Kapaklı

KOD	Ø	Y	KAPASİTE	FİYAT
0120.01675.21	160 mm	75 mm	1.5 lt	
0120.01808.21	180 mm	80 mm	1.75 lt	
0120.02009.21	200 mm	90 mm	2.5 lt	
0120.24105.21	240 mm	105 mm	4.25 lt	
0120.02812.21	280 mm	120 mm	7 lt	
0120.03215.21	320 mm	150 mm	11 lt	
0120.03617.21	360 mm	170 mm	16 lt	
0120.04019.21	400 mm	19 mm	22 lt	
0120.04522.21	450 mm	220 mm	32.5 lt	
0120.05020.21	500 mm	200 mm	35 lt	
0120.06025.21	600 mm	250 mm	63 lt	



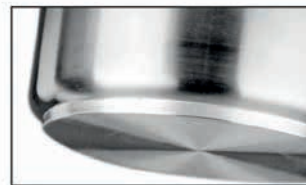
- A Paslanmaz Çelik Gövde
- B Alüminyum Taban
- C Paslanmaz Çelik Taban



Gazlı Ocak



Elektrikli Ocak



- Paslanmaz çelik uzun zamandır üreticilerin, tasarımcıların ve kullanıcıların birinci tercihidir.
- Paslanmaz çeliğin leke, iz ve pas yapmaması, dayanıklı olması, gıdaların lezzetini bozması ve kolay temizlenebilir özellikleri tercihlerin en önemli nedenleridir. Hassas hijyen gerektiren hastane, mutfak, et işleme ve diğer gıda işleme merkezleri en önemli kullanım alanlarıdır.
- Parlak, kolay temizlenebilir yüzey modern ve güzel bir görüntü oluşturmaktadır. %100 geri dönüşüme uygun olması da çevre dostu özelliğini göstermektedir.
- Tencere ve tavalarda optimum ısı transferini sağlamak için üç katlı taban kullanılır.

- Paslanmaz çelik, alüminyum ve paslanmaz çeliğin birbiri ile yapılandırılması ile oluşan yapıda orta bölümdeki alüminyum paslanmaz çelik ile kapatılmıştır.
- Bu profesyonel tabanlı Özti tencere ve tavaları her türlü gazlı, elektrikli, indüksiyonlu ve cam seramik ocak kullanımlarında kusursuz performans sağlar.
- Paslanmaz çelik tencereler pürüzsüz parlatılmış yüzeyli, parlak ayna yüzeyli veya yarı parlatılmış yarı ayna yüzeyli yapılabilmektedir.

## Silindirik Tencere Kapakları

SİLİNDİRİK TENCERE KAPAĞI  
BOMBE KAPAK - MAT



KOD	Ø	FİYAT
0122.00012.11	120 mm	
0122.00014.11	140 mm	
0122.00016.11	160 mm	
0122.00018.11	180 mm	
0122.00020.11	200 mm	
0122.00024.11	240 mm	
0122.00028.11	280 mm	
0122.00032.11	320 mm	
0122.00036.11	360 mm	
0122.00040.11	400 mm	
0122.00045.11	450 mm	
0122.00050.11	500 mm	

SİLİNDİRİK TENCERE KAPAĞI  
BOMBE KAPAK - PARLAK



KOD	Ø	FİYAT
0122.00012.21	120 mm	
0122.00014.21	140 mm	
0122.00016.21	160 mm	
0122.00018.21	180 mm	
0122.00020.21	200 mm	
0122.00024.21	240 mm	
0122.00028.21	280 mm	
0122.00032.21	320 mm	
0122.00036.21	360 mm	
0122.00040.21	400 mm	
0122.00045.21	450 mm	
0122.00050.21	500 mm	

SİLİNDİRİK TENCERE KAPAĞI  
DÜZ KAPAK - MAT



KOD	Ø	FİYAT
0122.00016.12	160 mm	
0122.00018.12	180 mm	
0122.00020.12	200 mm	
0122.00024.12	240 mm	
0122.00028.12	280 mm	
0122.00032.12	320 mm	
0122.00036.12	360 mm	
0122.00040.12	400 mm	
0122.00045.12	450 mm	
0122.00050.12	500 mm	
0122.00060.12	600 mm	

SİLİNDİRİK TENCERE KAPAĞI  
DÜZ KAPAK - PARLAK



KOD	Ø	FİYAT
0122.00014.22	140 mm	
0122.00016.22	160 mm	
0122.00018.22	180 mm	
0122.00020.22	200 mm	
0122.00024.22	240 mm	
0122.00028.22	280 mm	
0122.00032.22	320 mm	
0122.00036.22	360 mm	
0122.00045.22	450 mm	
0122.00050.22	500 mm	

## Kaçarolalar

## | KAÇAROLA, PASLANMAZ ÇELİK / TABANLI



KOD	Ø	Y	KAPASİTE	FİYAT
0143.01611.21	160 mm	110 mm	2 lt	
0143.01812.21	180 mm	120 mm	2.75 lt	
0143.02013.21	200 mm	130 mm	3.75 lt	
0143.02415.21	240 mm	150 mm	6 lt	
0143.02817.21	280 mm	170 mm	10 lt	

## | KAÇAROLA, PASLANMAZ ÇELİK / TABANLI



KOD	Ø	Y	KAPASİTE	FİYAT
0143.01206.21	120 mm	60 mm	0.5 lt	
0143.01407.21	140 mm	70 mm	0.75 lt	
0143.01675.21	160 mm	75 mm	1.5 lt	
0143.01808.21	180 mm	80 mm	1.75 lt	
0143.02009.21	200 mm	90 mm	2.5 lt	
0143.24105.21	240 mm	105 mm	4.25 lt	
0143.02812.21	280 mm	120 mm	7 lt	

## | KAÇAROLA, PASLANMAZ ÇELİK / TABANSIZ



KOD	Ø	Y	KAPASİTE	FİYAT
0143.01812.70	180 mm	120 mm	2.75 lt	
0143.02013.70	200 mm	130 mm	3.75 lt	
0143.02415.70	240 mm	150 mm	6 lt	

## | EMZİKLİ PASLANMAZ ÇELİK TABANLI KAÇAROLA



KOD	EBAT	FİYAT
0143.01675.25	160 x 75 mm	

## | EMZİKLİ PASLANMAZ ÇELİK TABANLI KAÇAROLA



KOD	EBAT	FİYAT
0143.02009.25	200 x 90 mm	

### Buharlı Pişiriciler



Makarna pişirici tencereyle uyumludur.



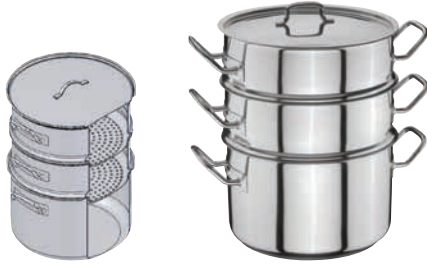
KOD	Ø	Ø	Y	FİYAT
0339.03623.11	Süzgeç	360 mm	230 mm	
0339.04026.11	Süzgeç	400 mm	260 mm	

KOD	Ø	Ø	FİYAT
0122.00036.21	Kapak	360 mm	
0122.00040.21	Kapak	400 mm	

KOD	Ø	Ø	Y	KAPASİTE	FİYAT
0121.03622.41	Tencere	360 mm	220 mm	22 lt	
0121.04025.41	Tencere	400 mm	250 mm	25 lt	

KOD	Ø	Ø	Y	FİYAT
0339.03623.21	4'lü set	360 mm	230 mm	
0339.04026.21	4'lü set	400 mm	260 mm	

### KUSKUS SETİ



KOD	Ø	Y	KAPASİTE	FİYAT
0134.02812.01				
Süzgeç	280 mm	120 mm	-	
Kapaklı Silindirik Tencere	280 mm	170 mm	10 lt	
0134.03215.01				
Süzgeç	320 mm	150 mm		
Kapaklı Silindirik Tencere	320 mm	190 mm	14.5 lt	
0134.03617.01				
Süzgeç	360 mm	170 mm		
Kapaklı Silindirik Tencere	360 mm	220 mm	20.5 lt	

Değişik ebatları mevcuttur

KOD	Ø	Y	KAPASİTE	FİYAT
0134.00032.01				
2 Süzgeç	320 mm	150 mm	-	
2 Silindirik Tencere	320 mm	190 mm	14.5 lt	
0134.00036.01				
2 Süzgeç	360 mm	170 mm	-	
2 Silindirik Tencere	360 mm	220 mm	20.5 lt	

Değişik ebatları mevcuttur

### BUHAR TENCERESİ



KOD	BUHAR TENCERESİ	Ø	Y	KAPASİTE	FİYAT
0121.02013.61	0339.02009.11	200 mm	130 mm	3,75 lt.	
0121.02017.61	0339.02015.11	200 mm	170 mm	5,25 lt.	



KOD	Ø	Y	FİYAT
0339.02009.11	200 mm	90 mm	



KOD	Ø	Y	FİYAT
0339.02015.11	200 mm	150 mm	



KOD	Ø	Y	FİYAT
0122.00020.22	200 mm		

## Tavalar

## | TEK SAPLI TAVA



KOD	Ø	Y	KAPASİTE	FİYAT
0144.02004.21	200 mm	40 mm	-	
0144.02445.21	240 mm	45 mm	-	
0144.02605.21	260 mm	50 mm	-	
0144.02805.21	280 mm	50 mm	-	
0144.03255.21	320 mm	55 mm	-	

## | TEK SAPLI TAVA



KOD	Ø	Y	KAPASİTE	FİYAT
0144.03606.21	360 mm	60 mm	-	
0144.04006.21	400 mm	60 mm	-	

## | SOTE TAVA



KOD	Ø	Y	KAPASİTE	FİYAT
0141.01606.21	160 mm	60 mm	0.75 lt	
0141.01806.21	180 mm	60 mm	1 lt	
0141.02006.21	200 mm	60 mm	1.25 lt	
0141.02207.21	220 mm	70 mm	2 lt	
0141.02407.21	240 mm	70 mm	2.25 lt	

## | PAELLA TAVA ÇİFT TUTAMAÇLI- MAT



KOD	Ø	Y	KAPASİTE	FİYAT
0144.02004.22	200 mm	40 mm	-	
0144.02445.22	240 mm	45 mm	-	
0144.02605.22	260 mm	50 mm	-	
0144.02805.22	280 mm	50 mm	-	
0144.03255.22	320 mm	55 mm	-	
0144.03606.22	360 mm	60 mm	-	
0144.04006.22	400 mm	60 mm	-	

## | PAELLA TAVA ÇİFT TUTAMAÇLI



KOD	Ø	Y	KAPASİTE	FİYAT
0144.02004.42	200 mm	40 mm	-	
0144.02445.42	240 mm	45 mm	-	
0144.02605.42	260 mm	50 mm	-	
0144.02805.42	280 mm	50 mm	-	
0144.03255.42	320 mm	55 mm	-	
0144.03606.42	360 mm	60 mm	-	
0144.04006.42	400 mm	60 mm	-	

#### ELEGANCE ALÜMİNYUM TAVA



KOD	Ø	SAP UZUNLUĞU	KALINLIK	FİYAT
8149.00140.24	240 mm	250 mm	3,5 mm	
8149.00140.26	260 mm	250 mm	3,5 mm	
8149.00140.28	280 mm	250 mm	3,5 mm	
8149.00140.30	300 mm	250 mm	3,5 mm	
8149.00140.32	320 mm	250 mm	3,5 mm	
8149.00140.36	360 mm	250 mm	3,5 mm	
8149.00140.40	400 mm	250 mm	3,5 mm	

#### ELEGANCE ALÜMİNYUM KREP TAVA



KOD	Ø	SAP UZUNLUĞU	KALINLIK	FİYAT
8149.00138.14	140 mm	1300 mm	3,5 mm	
8149.00138.18	180 mm	140 mm	3,5 mm	
8149.00138.22	220 mm	210 mm	3,5 mm	
8149.00138.24	240 mm	250 mm	3,5 mm	
8149.00138.26	260 mm	250 mm	3,5 mm	
8149.00138.28	280 mm	250 mm	3,5 mm	
8149.00138.30	300 mm	250 mm	3,5 mm	
8149.00138.32	320 mm	250 mm	3,5 mm	

#### ELEGANCE ALÜMİNYUM WOK TAVA



KOD	Ø	Y	KALINLIK	FİYAT
8149.00141.24	240 mm	250 mm	4 mm	
8149.00141.26	260 mm	250 mm	4 mm	
8149.00141.28	280 mm	250 mm	4 mm	
8149.00141.30	300 mm	250 mm	4 mm	
8149.00141.32	320 mm	250 mm	4 mm	
8149.00141.36	360 mm	250 mm	4 mm	



## Tavalar

## | İNDÜKSİYON TABANLI ALÜMİNYUM MAKİSİ TAVALAR



KOD	Ø	Y	SAP UZUNLUĞU	AĞIRLIK	FİYAT
8149.00202.24	240 mm	47 mm	200 mm	0,88 kg	
8149.00202.26	260 mm	49 mm	230 mm	1 kg	
8149.00202.28	280 mm	51 mm	230 mm	1,13 kg	
8149.00202.30	300 mm	53 mm	263 mm	1,29 kg	
8149.00202.32	320 mm	55 mm	263 mm	1,41 kg	
8149.00202.36	360 mm	59 mm	373 mm	2,08 kg	

## | İNDÜKSİYON TABANLI ALÜMİNYUM WOK TAVALAR



KOD	Ø	Y	SAP UZUNLUĞU	AĞIRLIK	FİYAT
8149.00203.24	240 mm	79,5 mm	195 mm	0,94 kg	
8149.00203.26	260 mm	86 mm	225 mm	1,1 kg	
8149.00203.28	280 mm	93 mm	225 mm	1,26 kg	
8149.00203.30	300 mm	95 mm	253 mm	1,4 kg	
8149.00203.32	320 mm	95 mm	253 mm	1,5 kg	
8149.00203.36	360 mm	120 mm	332 mm	2,07 kg	

## | İNDÜKSİYON TABANLI ALÜMİNYUM KREP TAVALAR



KOD	Ø	Y	SAP UZUNLUĞU	AĞIRLIK	FİYAT
8149.00319.20	200 mm	26.2 mm	175 mm	0.53 kg.	
8149.00319.22	220 mm	27.2 mm	203 mm	0.63 kg	
8149.00319.26	260 mm	-	-	-	
8149.00319.28	280 mm	-	-	-	

Tavalar

### | STONE KISA KREP TAVALARI GRANİT



KOD		Y	SAP UZUNLUĐU	AĐIRLIK	FİYAT
8149.00525.20	200 mm	26,2 mm	171 mm	0,5 kg	
8149.00525.22	220 mm	27,2 mm	193 mm	0,65 kg	
8149.00525.24	240 mm	28,2 mm	198 mm	0,72 kg	
8149.00525.26	260 mm	29,5 mm	216 mm	0,9 kg	
8149.00525.28	280 mm	30,5 mm	216 mm	1 kg	
8149.00525.30	300 mm	31,5 mm	248 mm	1,14 kg	
8149.00525.32	320 mm	32,5 mm	248 mm	1,25 kg	

### | İNDKSİYON TABANLI ALMİNYUM WOK TAVALAR GRANİT



KOD		Y	SAP UZUNLUĐU	AĐIRLIK	FİYAT
8149.00527.22	220 mm	44,7 mm	129 mm	0,64 kg	
8149.00527.24	240 mm	47 mm	218 mm	0,87 kg	
8149.00527.26	260 mm	49 mm	234 mm	1,01 kg	
8149.00527.28	280 mm	51 mm	234 mm	1,12 kg	
8149.00527.30	300 mm	53 mm	263 mm	1,28 kg	
8149.00527.32	320 mm	55 mm	263 mm	1,4 kg	

### | STONE WOK TAVALAR GRANİT



KOD		Y	SAP UZUNLUĐU	AĐIRLIK	FİYAT
8149.00528.24	240 mm	79,5 mm	218 mm	1,4 kg	
8149.00528.26	260 mm	86 mm	248 mm	0,98 kg	
8149.00528.28	280 mm	93 mm	248 mm	1,14 kg	
8149.00528.30	300 mm	95 mm	263 mm	1,44 kg	
8149.00528.32	320 mm	95 mm	263 mm	1,54 kg	
8149.00528.36	360 mm	120 mm	332 mm	1,63 kg	



### Bakır Sunum Ekipmanları

#### BAKIR İÇİ PASLANMAZ YUMURTA SAHANI



KOD	Ø	Y	FİYAT
0148.01435.2CU	140 mm	35 mm	
0148.01635.2CU	160 mm	35 mm	
0148.01835.2CU	180 mm	35 mm	
0148.02035.2CU	200 mm	35 mm	
0148.02235.2CU	220 mm	35 mm	

#### BAKIR İÇİ PASLANMAZ WOK TAVA



KOD	Ø	Y	FİYAT
8149.00497.24	200 mm	40 mm	
8149.00497.26	220 mm	45 mm	
8149.00497.28	240 mm	50 mm	

#### BAKIR İÇİ PASLANMAZ KAÇAROLA



KOD	Ø	Y	FİYAT
0143.01475.CU	140 mm	75 mm	
0143.01680.CU	160 mm	80 mm	
0143.01880.CU	180 mm	80 mm	
0143.02009.CU	200 mm	90 mm	

#### YUMURTA SAHANI (BAKIR)



KOD	Ø	Y	FİYAT
8149.00014.00	140 mm	-	
8149.00016.01	160 mm	-	
8149.00018.02	180 mm	-	
8149.00020.03	200 mm	-	
8149.00022.04	220 mm	-	

#### MİNİ BAKIR İÇİ PASLANMAZ SOS VE KIZARTMA TAVASI



KOD	Ø	Y	KAPASİTE	FİYAT
9141.91212.08	80 mm	-	-	
9141.91212.09	90 mm	-	-	
9141.91212.12	120 mm	-	-	

#### BAKIR İÇİ PASLANMAZ SOS TAVASI



KOD	Ø	Y	KAPASİTE	FİYAT
9141.91201.11	110 mm	-	-	
9141.91201.13	130 mm	-	-	

#### BAKIR İÇİ PASLANMAZ TAVA



KOD	Ø	Y	KAPASİTE	FİYAT
9144.91205.135	135 mm	-	-	
9144.91205.16	160 mm	-	-	

#### BAKIR İÇİ PASLANMAZ OVAL TAVA



KOD	Ø	Y	KAPASİTE	FİYAT
9144.91209.16	160 mm	-	-	
9144.91209.18	180 mm	-	-	

#### BAKIR İÇİ PASLANMAZ OVAL YUMURTA SAHANI



KOD	Ø	Y	KAPASİTE	FİYAT
9487.91210.16	160 mm	-	-	
9487.91210.18	180 mm	-	-	

#### BAKIR İÇİ PASLANMAZ OVAL YUMURTA SAHANI



KOD	Ø	Y	KAPASİTE	FİYAT
9487.91210.20	200 mm	-	-	

## Bakır Sunum Ekipmanları

MİNİ BAKIR İÇİ PASLANMAZ  
SOS VE KIZARTMA TENCERESİ

KOD	Ø	Y	KAPASİTE	FİYAT
9130.91213.08	80 mm	-	-	
9130.91213.09	90 mm	-	-	
9130.91213.12	110 mm	-	-	

BAKIR İÇİ PASLANMAZ  
SOS TENCERESİ

KOD	Ø	Y	KAPASİTE	FİYAT
9130.91203.11	110 mm	-	-	
9130.91203.13	130 mm	-	-	

BAKIR İÇİ PASLANMAZ YUMURTA  
SAHANI

KOD	Ø	Y	KAPASİTE	FİYAT
9487.91207.135	135 mm	-	-	
9487.91207.16	160 mm	-	-	

GURMEAID MİNİ BAKIR  
İÇİ PASLANMAZ SÜZGEÇ

KOD	Ø	Y	KAPASİTE	FİYAT
9337.89364.00	100 mm	60 mm	-	

GURMEAID MİNİ ANTİK BAKIR  
İÇİ PASLANMAZ SÜZGEÇ

KOD	Ø	Y	KAPASİTE	FİYAT
9337.95364.00	100 mm	60 mm	-	

GURMEAID MİNİ ÇELİK SÜZGEÇ



KOD	Ø	Y	KAPASİTE	FİYAT
9337.80364.00	100 mm	60 mm	-	

GURMEAID MİNİ BAKIR  
İÇİ PASLANMAZ SÜTLÜK

KOD	Ø	Y	KAPASİTE	FİYAT
9472.89636.00	45 mm	50 mm	-	

GURMEAID MİNİ  
ANTİK BAKIR SÜTLÜK

KOD	Ø	Y	KAPASİTE	FİYAT
9472.95636.00	45 mm	50 mm	-	

GURMEAID MİNİ ÇELİK SÜTLÜK



KOD	Ø	Y	KAPASİTE	FİYAT
9472.80636.00	45 mm	50 mm	-	

GURMEAID MİNİ BAKIR İÇİ  
PASLANMAZ DİKDÖRTGEN TENCERE

KOD	G	D	Y	FİYAT
9130.89379.00	145 mm	95 mm	45 mm	\$

GURMEAID MİNİ ANTİK BAKIR İÇİ  
PASLANMAZ DİKDÖRTGEN TENCERE

KOD	G	D	Y	FİYAT
9310.95379.00	145 mm	95 mm	45 mm	\$

GURMEAID MİNİ ÇELİK  
DİKDÖRTGEN TENCERE

KOD	G	D	Y	FİYAT
9130.80349.00	145 mm	95 mm	45 mm	\$

### Bakır Sunum Ekipmanları

GURMEAID MİNİ BAKIR İÇİ  
PASLANMAZ SOS TENCERESİ



KOD	Ø	Y	KAPASİTE	FİYAT
9133.89246.A0	750 mm	250 mm	-	
9133.89246.B0	850 mm	250 mm	-	

GURMEAID MİNİ ANTİK BAKIR İÇİ  
PASLANMAZ SOS TENCERESİ



KOD	Ø	Y	KAPASİTE	FİYAT
9133.95246.A0	750 mm	250 mm	-	
9133.95246.B0	850 mm	250 mm	-	

GURMEAID MİNİ ÇELİK  
SOS TENCERESİ



KOD	Ø	Y	KAPASİTE	FİYAT
9133.80246.A0	750 mm	250 mm	-	
9133.80246.B0	850 mm	250 mm	-	

MİNİ PASLANMAZ ÇELİK  
SUNUM KOVASI



KOD	Ø	Y	KAPASİTE	FİYAT
9491.00SBD.W9	900 mm	950 mm	-	

TAM SIRLI GÜVEÇ



KOD	Ø	Y	KAPASİTE	FİYAT
8151.BYS25.00	80 mm	-	-	
8151.BYS29.00	105 mm	-	-	
8151.BYS21.00	110 mm	-	-	
8151.BYS26.00	130 mm	-	-	
8151.BYS28.00	130 mm	-	-	

YARIM SIRLI GÜVEÇ KASE



KOD	Ø	Y	KAPASİTE	FİYAT
8151.ISG10.00	750 mm	250 mm	-	
8151.ISG10.10	950 mm	300 mm	-	
8151.ISG10.20	1100 mm	300 mm	-	
8151.ISG10.30	115 mm	380 mm	-	
8151.ISG10.40	135 mm	350 mm	-	
8151.ISG10.50	150 mm	400 mm	-	
8151.ISG10.60	200 mm	650 mm	-	

TAM SIRLI OVAL TAVA



KOD	G	D	Y	FİYAT
8151.BYS22.00	190 mm	130 mm	30 mm	
8151.BYS23.00	230 mm	140 mm	30 mm	
8151.BYS24.00	260 mm	140 mm	30 mm	

YARIM SIRLI OVAL TAVA



KOD	G	D	Y	FİYAT
8151.ISK10.00	100 mm	150 mm	30 mm	
8151.ISK10.10	130 mm	250 mm	30 mm	
8151.ISK10.20	150 mm	290 mm	30 mm	

TAM SIRLI BALIK TAVA



KOD	G	D	Y	FİYAT
8151.ISBAL.01	150 mm	280 mm	25 mm	

TAM SIRLI OVAL TAVA



KOD	G	D	Y	FİYAT
8151.ISBAL.00	150 mm	280 mm	25 mm	

## Bakır Sunum Ekipmanları

## ANTİK BAKIR SUNUM SEPETİ



KOD	Ø	Y	KAPASİTE	FİYAT
9491.MTBDR.9A	90 mm	90 mm	-	

## PASLANMAZ ÇELİK SUNUM SEPETİ



KOD	Ø	Y	KAPASİTE	FİYAT
9491.0MBR9.00	90 mm	90 mm	-	

PASLANMAZ ÇELİK SUNUM SEPETİ  
ÇİFT KULPLU

KOD	Ø	Y	KAPASİTE	FİYAT
9491.0MTDB.R9	90 mm	90 mm	-	

ANTİK BAKIR DİP SOSLU  
SUNUM SEPETİ

KOD	G	D	Y	FİYAT
9491.0MFB1.8A	170 mm	80 mm	-	

PASLANMAZ ÇELİK DİP SOSLU  
SUNUM SEPETİ

KOD	Ø	Y	KAPASİTE	FİYAT
9491.MFB18.00	170 mm	80 mm	-	

ANTİK BAKIR DİKDÖRTGEN  
SUNUM SEPETİ

KOD	G	D	Y	FİYAT
9491.0MBR3.SA	215 mm	110 mm	35 mm	

PASLANMAZ ÇELİK DİKDÖRTGEN  
SUNUM SEPETİ

KOD	G	D	Y	FİYAT
9491.MBR5S.00	110 mm	110 mm	50 mm	
9491.MBR26.3S	130 mm	130 mm	35 mm	



LAVA



## LAVA. Döküm Tencere ve Tavalar



## AHŞAP STANDLI IZGARA TAVASI

KOD	Ø	G	D	Y	KAPASİTE	AĞIRLIK	PORSİYON	FİYAT
8149.026T2.K4	-	260 mm	260 mm	-	2,2 lt	4,37 kg	4	
8149.026T3.K4	-	260 mm	320 mm	-	2,75 lt	5,17 kg	6	



## AHŞAP STANDLI ÇİFT YÜZEYLİ IZGARA TAVASI

KOD	Ø	G	D	Y	KAPASİTE	AĞIRLIK	PORSİYON	FİYAT
8149.263T4.K4	-	260 mm	320 mm	-	2,75 lt	4,1 kg	6	



## YUVARLAK IZGARA TAVASI

KOD	Ø	G	D	Y	KAPASİTE	AĞIRLIK	PORSİYON	FİYAT
8149.00030.T5	300 mm	-	-	-	2,335 lt	3,63 kg	4-6	



## DÖKÜM TEPSİ

KOD	Ø	G	D	Y	KAPASİTE	AĞIRLIK	PORSİYON	FİYAT
8654.02230.K0	-	220 mm	300 mm	-	2,65 lt	3,1 kg	6-8	
8654.02640.K0	-	260 mm	400 mm	-	5 lt	5 kg	8-12	



## DÖKÜM BALIK TAVASI

KOD	Ø	G	D	Y	KAPASİTE	AĞIRLIK	PORSİYON	FİYAT
8149.01524.T8	-	150 mm	240 mm	-	0,52 lt	1,25 kg	1-2	



## DÖKÜM BALIK TAVASI AHŞAP TABLALI

KOD	Ø	G	D	Y	KAPASİTE	AĞIRLIK	PORSİYON	FİYAT
8149.01524.K4	-	150 mm	240 mm	-	0,52 lt	1,81 kg	1-2	



## METAL SAPLI BALIK TAVASI OVAL

KOD	Ø	G	D	Y	KAPASİTE	AĞIRLIK	PORSİYON	FİYAT
8149.01529.T9	-	155 mm	295 mm	-	0,55 lt	1,26 kg	1-2	

Döküm Tencere ve Tavalar **LAVA**

## KULPLU SAC KAVURMA TAVASI

KOD	Ø	G	D	Y	KAPASİTE	AĞIRLIK	PORSİYON	FİYAT
8149.028T7.00	280 mm	-	-	-	1,6 lt	1,25 kg	4	



## KULPLU SAC KAVURMA TAVASI AHŞAP TABLALI

KOD	Ø	G	D	Y	KAPASİTE	AĞIRLIK	PORSİYON	FİYAT
8149.028T7.K4	280 mm	-	-	-	1,6 lt	3,07 kg	4	
8149.020T7.K4	200 mm	-	-	-	0,37 lt	-	2	



## KULPLU SAC KAVURMA TAVASI AHŞAP TABLALI CAM KAPAKLI

KOD	Ø	G	D	Y	KAPASİTE	AĞIRLIK	PORSİYON	FİYAT
8149.028T7.K3	280 mm	-	-	-	1,6 lt	3,47 kg	4	



## SUFLE-SOS KABI

KOD	Ø	G	D	Y	KAPASİTE	AĞIRLIK	PORSİYON	FİYAT
8133.0SK8T.14	80 mm	-	-	-	0,17 lt	0,44 kg	1	



## HOT PLATE

KOD	Ø	G	D	Y	KAPASİTE	AĞIRLIK	PORSİYON	FİYAT
8149.19T13.00	-	125 mm	190 mm	-	0,28 lt	1,17 kg	1	



## HOT PLATE AHŞAP TABLALI

KOD	Ø	G	D	Y	KAPASİTE	AĞIRLIK	PORSİYON	FİYAT
8149.19T13.K4	-	125 mm	190 mm	-	0,28 lt	1,67 kg	1	



## LAVA. Döküm Tencere ve Tavalar

DÖKÜM EKMEK KABI



KOD	G	D	Y	KAPASİTE	FİYAT
8654.EK826.00	200 mm	100 mm	610 mm	1,05 lt	

GRIDDLE ÇİFT YÜZEYLİ PLATE



KOD	G	D	Y	KAPASİTE	FİYAT
8149.T2647.T6	500 mm	260 mm	14 mm	-	

DÖKÜM TAVA TEK SAPLI  
AŞŞAP ALTLIKLI

KOD	G	D	Y	KAPASİTE	FİYAT
8149.PGT16.16K4	160 mm	160 mm	260 mm	0,45 lt	

DÖKÜM TAVA TEK SAPLI  
AŞŞAP ALTLIKLI

KOD	G	D	Y	KAPASİTE	FİYAT
8149.PGT16.16K44	395 mm	250 mm	26 mm	0,45 lt	

OVAL DÖKÜM TAVA AŞŞAP  
ALTLIKLI

KOD	G	D	Y	KAPASİTE	FİYAT
8149.TV211.4K4	395 mm	250 mm	26 mm	0,45 lt	
8149.TV151.0K4	395 mm	250 mm	26 mm	0,45 lt	

DÖKÜM YUMURTA SAHANI  
AŞŞAP ALTLIKLI

KOD	Ø	Y	KAPASİTE	FİYAT
8149.OTV16.AH222BE	160 mm	27 mm	0,44 lt	

Sosluklar fiyata dahil değildir.

OVAL SAHAN AŞŞAP ALTLIKLI



KOD	G	D	Y	KAPASİTE	FİYAT
8149.2317A.H221BE	230 mm	170 mm	40 mm	0,89 lt	
8149.1914A.H220BE	180 mm	250 mm	73 mm	0,54 lt	

DÖKÜM TAVA TEK SAPLI  
AŞŞAP ALTLIKLI

KOD	D	Y	KAPASİTE	FİYAT
8149.YTV16.K44	160 mm	26 mm	0,39 lt	

Sosluklar fiyata dahil değildir.

DÖKÜM TAVA DİK DÖRTGEN  
AŞŞAP ALTLIKLI

KOD	G	D	Y	KAPASİTE	FİYAT
8149.PTV12.15K4	120 mm	150 mm	26 mm	0,36 lt	

### Döküm Tencere ve Tavalar **LAVA**

DÖKÜM TAVA DİKDÖRTGEN  
AHSAP ALTLIKLI



KOD	G	D	Y	KAPASİTE	FİYAT
8149.PTV12.15K44	120 mm	150 mm	26 mm	0,36 lt	

Sosluklar fiyata dahil değildir.

AHSAP ALTLIKLI PORSELEN  
SERVİS PLAKASI



KOD	G	D	KAPASİTE	FİYAT
8149.AS162.00	250 mm	350 mm	-	
8149.AS161.IR	200 mm	300 mm	-	

AHSAP ALTLIKLI PORSELEN  
SERVİS PLAKASI



KOD	G	D	KAPASİTE	FİYAT
8149.AS164.00	250 mm	350 mm	-	
8149.AS163.IR	200 mm	300 mm	-	

OVAL DÖKÜM TAVA PORSELEN  
PLAKALI AHSAP ALTLIKLI



KOD	G	D	KAPASİTE	FİYAT
8149.TV211.4K444PR	400 mm	250 mm	0,22 lt	

Sosluklar fiyata dahil değildir.

DİKDÖRTGEN DÖKÜM TAVA  
PORSELEN PLAKALI AHSAP ALTLIKLI



KOD	G	D	KAPASİTE	FİYAT
8149.TV121.5K444PR	400 mm	250 mm	0,36 lt	

Sosluklar fiyata dahil değildir.

TEK SAPLI DÖKÜM TAVA  
PORSELEN PLAKALI AHSAP ALTLIKLI



KOD	G	D	KAPASİTE	FİYAT
8149.STV16.K444PR	400 mm	250 mm	0,39 lt	

Sosluklar fiyata dahil değildir.

YUVARLAK DÖKÜM SERVİS TABAĞI  
PORSELEN PLAKALI AHSAP ALTLIKLI



KOD	G	D	KAPASİTE	FİYAT
8149.HRC23.557	400 mm	280 mm	-	

Sosluklar fiyata dahil değildir.

DÖKÜM SERVİS TABAĞI  
AHSAP ALTLIKLI



KOD	G	D	KAPASİTE	FİYAT
8149.OST36.24K4	300 mm	210 mm	1,3 lt	

FAJİTA BÖBREK DÖKÜM TAVA  
AHSAP ALTLIK



KOD	G	D	Y	KAPASİTE	FİYAT
8149.20T12.K4	200 mm	100 mm	21 mm	0,24 lt	

## LAVA. Döküm Tencere ve Tavalar

DÖKÜM SERVİS TABAĞI  
AĞŞAP ALTLIKLI

KOD	Ø	Y	KAPASİTE	FİYAT
8149.OYSTV.16K4	160 mm	26 mm	0,39 lt	

DÖKÜM SERVİS TABAĞI  
AĞŞAP ALTLIKLI

KOD	Ø	Y	KAPASİTE	FİYAT
8149.GV17K.40	167 mm	34 mm	0,64 lt	

DÖKÜM SERVİS TABAĞI  
AĞŞAP ALTLIKLI

KOD	Ø	Y	KAPASİTE	FİYAT
8149.GV14K.40	127 mm	34 mm	0,36 lt	

METAL KULPLU KIZARTMA TAVASI



KOD	Ø	Y	KAPASİTE	FİYAT
8149.YTV34.K0	340 mm	51 mm	0,4 lt	

WOK TAVA



KOD	Ø	Y	KAPASİTE	FİYAT
8149.WOK38.00	380 mm	90 mm	4 lt	

DİKDÖRTGEN HOT PLATE  
AĞŞAP ALTLIKLI

KOD	G	D	Y	KAPASİTE	FİYAT
8149.2215T.K42	137 mm	207 mm	6 mm	-	

Sosluklar fiyata dahil değildir.

KREP TAVASI



KOD	Ø	Y	KAPASİTE	FİYAT
8149.KRP26.K4	260 mm	14 mm	0,51 lt	

FAJİTA TAVASI AĞŞAP ALTLIKLI



KOD	D	G	KAPASİTE	FİYAT
8149.1723T.11K4	170 mm	236 mm	0,36 lt	

KUBBE KAPAKLI YAYVAN TENCERE



KOD	Ø	Y	KAPASİTE	FİYAT
8130.YST28.KDM	260 mm	63 mm	3,51 lt	

Döküm Tencere ve Tavalar **LAVA**

YUVARLAK TAJİN TENCERE  
SERAMİK KAPAKLI



AHŞAP SERVİS TAHTASI



MINİ TENCEREYE UYGUN  
3'LÜ STAND



KOD	Ø	Y	KAPASİTE	FİYAT
8130.TJN27.K27	250 mm	60 mm	2,1 lt	

KOD	G	D	Y	KAPASİTE	FİYAT
8149.001AS.264	200 mm	580 mm	27 mm	-	

KOD	G	D	Y	KAPASİTE	FİYAT
8149.AS101.BE	190 mm	550 mm	70 mm	-	



## LAVA® Döküm Tencere ve Tavalar

## KIZARTMA TAVASI



	KOD	Ø	G	D	Y	KAPASİTE	AĞIRLIK	PORSİYON	FİYAT
●	8149.02626.KOM	160 mm	-	-	-	2,335 lt	3,63 kg	4-6	
●	8149.02626.KOS	160 mm	-	-	-	2,335 lt	3,63 kg	4-6	
●	8149.02626.KOT	160 mm	-	-	-	2,335 lt	3,63 kg	4-6	
●	8149.02626.KOK	160 mm	-	-	-	2,335 lt	3,63 kg	4-6	
●	8149.02626.KOY	160 mm	-	-	-	2,335 lt	3,63 kg	4-6	
●	8149.02626.KOP	160 mm	-	-	-	2,335 lt	3,63 kg	4-6	
●	8149.02632.KOM	200 mm	-	-	-	2,335 lt	3,63 kg	4-6	
●	8149.02632.KOS	200 mm	-	-	-	2,335 lt	3,63 kg	4-6	
●	8149.02632.KOT	200 mm	-	-	-	2,335 lt	3,63 kg	4-6	
●	8149.02632.KOK	200 mm	-	-	-	2,335 lt	3,63 kg	4-6	
●	8149.02632.KOY	200 mm	-	-	-	2,335 lt	3,63 kg	4-6	
●	8149.02632.KOP	200 mm	-	-	-	2,335 lt	3,63 kg	4-6	

## IZGARA TAVASI



	KOD	Ø	G	D	Y	KAPASİTE	AĞIRLIK	PORSİYON	FİYAT
●	8149.YTV16.KOM	-	260 mm	260 mm	-	2,2 lt	3,63 kg	4	
●	8149.YTV16.KOS	-	260 mm	260 mm	-	2,2 lt	3,63 kg	4	
●	8149.YTV16.KOT	-	260 mm	260 mm	-	2,2 lt	3,63 kg	4	
●	8149.YTV16.KOK	-	260 mm	260 mm	-	2,2 lt	3,63 kg	4	
●	8149.YTV16.KOY	-	260 mm	260 mm	-	2,2 lt	3,63 kg	4	
●	8149.YTV16.KOP	-	260 mm	260 mm	-	2,2 lt	3,63 kg	4	
●	8149.YTV20.KOM	-	260 mm	320 mm	-	2,6 lt	4,28 kg	6	
●	8149.YTV20.KOS	-	260 mm	320 mm	-	2,6 lt	4,28 kg	6	
●	8149.YTV20.KOT	-	260 mm	320 mm	-	2,6 lt	4,28 kg	6	
●	8149.YTV20.KOK	-	260 mm	320 mm	-	2,6 lt	4,28 kg	6	
●	8149.YTV20.KOY	-	260 mm	320 mm	-	2,6 lt	4,28 kg	6	
●	8149.YTV20.KOP	-	260 mm	320 mm	-	2,6 lt	4,28 kg	6	

## MİNİ KAÇAROLA



	KOD	Ø	G	D	Y	KAPASİTE	AĞIRLIK	PORSİYON	FİYAT
●	8130.YTC10.KIM	100 mm	-	-	-	0,35 lt	1,15 kg	1	
●	8130.YTC10.KIS	100 mm	-	-	-	0,35 lt	1,15 kg	1	
●	8130.YTC10.KIT	100 mm	-	-	-	0,35 lt	1,15 kg	1	
●	8130.YTC10.KIK	100 mm	-	-	-	0,35 lt	1,15 kg	1	
●	8130.YTC10.KIY	100 mm	-	-	-	0,35 lt	1,15 kg	1	
●	8130.YTC10.KIP	100 mm	-	-	-	0,35 lt	1,15 kg	1	

Döküm Tencere ve Tavalar **LAVA**

### YUVARLAK KAÇAROLA

KOD	Ø	G	D	Y	KAPASİTE	AĞIRLIK	PORSİYON	FİYAT
8130.YTC20.K1M	200 mm	-	-	-	2,6 lt	4,21 kg	2-3	
8130.YTC20.K1S	200 mm	-	-	-	2,6 lt	4,21 kg	2-3	
8130.YTC20.K1T	200 mm	-	-	-	2,6 lt	4,21 kg	2-3	
8130.YTC20.K1K	200 mm	-	-	-	2,6 lt	4,21 kg	2-3	
8130.YTC20.K1Y	200 mm	-	-	-	2,6 lt	4,21 kg	2-3	
8130.YTC20.K1P	200 mm	-	-	-	2,6 lt	4,21 kg	2-3	
8130.YTC24.K1M	200 mm	-	-	-	4,5 lt	5,41 kg	4-5	
8130.YTC24.K1S	200 mm	-	-	-	4,5 lt	5,41 kg	4-5	
8130.YTC24.K1T	200 mm	-	-	-	4,5 lt	5,41 kg	4-5	
8130.YTC24.K1K	200 mm	-	-	-	4,5 lt	5,41 kg	4-5	
8130.YTC24.K1Y	200 mm	-	-	-	4,5 lt	5,41 kg	4-5	
8130.YTC24.K1P	200 mm	-	-	-	4,5 lt	5,41 kg	4-5	
8130.YTC28.K1M	200 mm	-	-	-	6,7 lt	7,26 kg	6-8	
8130.YTC28.K1S	200 mm	-	-	-	6,7 lt	7,26 kg	6-8	
8130.YTC28.K1T	200 mm	-	-	-	6,7 lt	7,26 kg	6-8	
8130.YTC28.K1K	200 mm	-	-	-	6,7 lt	7,26 kg	6-8	
8130.YTC28.K1Y	200 mm	-	-	-	6,7 lt	7,26 kg	6-8	
8130.YTC28.K1P	200 mm	-	-	-	6,7 lt	7,26 kg	6-8	



### OVAL KAÇAROLA

KOD	Ø	G	D	Y	KAPASİTE	AĞIRLIK	PORSİYON	FİYAT
8130.OTC25.K1M	250 mm	-	-	-	3,3 lt	5,46 kg	4	
8130.OTC25.K1S	250 mm	-	-	-	3,3 lt	5,46 kg	4	
8130.OTC25.K1T	250 mm	-	-	-	3,3 lt	5,46 kg	4	
8130.OTC25.K1K	250 mm	-	-	-	3,3 lt	5,46 kg	4	
8130.OTC25.K1Y	250 mm	-	-	-	3,3 lt	5,46 kg	4	
8130.OTC25.K1P	250 mm	-	-	-	3,3 lt	5,46 kg	4	
8130.OTC27.K1M	270 mm	-	-	-	4 lt	5,92 kg	4-6	
8130.OTC27.K1S	270 mm	-	-	-	4 lt	5,92 kg	4-6	
8130.OTC27.K1T	270 mm	-	-	-	4 lt	5,92 kg	4-6	
8130.OTC27.K1K	270 mm	-	-	-	4 lt	5,92 kg	4-6	
8130.OTC27.K1Y	270 mm	-	-	-	4 lt	5,92 kg	4-6	
8130.OTC27.K1P	270 mm	-	-	-	4 lt	5,92 kg	4-6	
8130.OTC29.K1M	290 mm	-	-	-	4,8 lt	6,57 kg	6	
8130.OTC29.K1S	290 mm	-	-	-	4,8 lt	6,57 kg	6	
8130.OTC29.K1T	290 mm	-	-	-	4,8 lt	6,57 kg	6	
8130.OTC29.K1K	290 mm	-	-	-	4,8 lt	6,57 kg	6	
8130.OTC29.K1Y	290 mm	-	-	-	4,8 lt	6,57 kg	6	
8130.OTC29.K1P	290 mm	-	-	-	4,8 lt	6,57 kg	6	



### ÇOK AMAÇLI YAYVAN KAÇAROLA













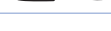















KOD	Ø	G	D	Y	KAPASİTE	AĞIRLIK	PORSİYON	FİYAT
8130.YST24.K1M	240 mm	-	-	-	2,4 lt	4,4 kg	4	
8130.YST24.K1S	240 mm	-	-	-	2,4 lt	4,4 kg	4	
8130.YST24.K1T	240 mm	-	-	-	2,4 lt	4,4 kg	4	
8130.YST24.K1K	240 mm	-	-	-	2,4 lt	4,4 kg	4	
8130.YST24.K1Y	240 mm	-	-	-	2,4 lt	4,4 kg	4	
8130.YST24.K1P	240 mm	-	-	-	2,4 lt	4,4 kg	4	
8130.YST28.K1M	280 mm	-	-	-	3,4 lt	5,76 kg	4-6	
8130.YST28.K1S	280 mm	-	-	-	3,4 lt	5,76 kg	4-6	
8130.YST28.K1T	280 mm	-	-	-	3,4 lt	5,76 kg	4-6	
8130.YST28.K1K	280 mm	-	-	-	3,4 lt	5,76 kg	4-6	
8130.YST28.K1Y	280 mm	-	-	-	3,4 lt	5,76 kg	4-6	
8130.YST28.K1P	280 mm	-	-	-	3,4 lt	5,76 kg	4-6	





Venedik



	ÜRÜN	KOD	FİYAT		ÜRÜN	KOD	FİYAT
	Yemek Kaşığı	9465.GL060.70			Çay Kaşığı	9465.GL060.10	
	Yemek Çatalı	9350.GL060.60			Nescafe Kaşığı	9465.GL060.50	
	Yemek Bıçağı	9465.GL060.80			Kokteyl Kaşığı	-	
	Ordövr Kaşığı	-			Dondurma Kaşığı	-	
	Ordövr Çatalı	-			Balık Çatalı	9465.GL060.95	
	Ordövr Bıçağı	-			Balık Bıçağı	9350.GL060.90	
	Tereyağı Bıçağı	-			Çorba Kaşığı	9465.GL060.85	
	Et Bıçağı	-			Servis Kaşığı	-	
	İstiridye Çatalı	-			Servis Çatalı	-	
	Kek Çatalı	-			Et Servis Çatalı	-	
	Küçük Tatlı Kaşığı	-			Servis Küreği	-	
	Tatlı Kaşığı	9350.GL060.30			Servis Keşçesi	-	
	Tatlı Çatalı	9465.GL060.20			Çorba Keşçesi	-	
	Tatlı Bıçağı	9465.GL060.40			Servis Kevgiri	-	



	ÜRÜN	KOD	FİYAT		ÜRÜN	KOD	FİYAT
	Yemek Kaşığı	9465.GL040.70			Çay Kaşığı	9465.GL040.10	
	Yemek Çatalı	9350.GL040.60			Nescafe Kaşığı	9465.GL040.50	
	Yemek Bıçağı	9465.GL040.80			Kokteyl Kaşığı	-	
	Ordövr Kaşığı	-			Dondurma Kaşığı	-	
	Ordövr Çatalı	-			Balık Çatalı	9465.GL040.95	
	Ordövr Bıçağı	-			Balık Bıçağı	9350.GL040.90	
	Tereyağı Bıçağı	-			Çorba Kaşığı	9465.GL040.85	
	Et Bıçağı	-			Servis Kaşığı	-	
	İstiridye Çatalı	-			Servis Çatalı	-	
	Kek Çatalı	-			Et Servis Çatalı	-	
	Küçük Tatlı Kaşığı	-			Servis Küreği	-	
	Tatlı Kaşığı	9350.GL040.30			Servis Kepeçesi	-	
	Tatlı Çatalı	9465.GL040.20			Çorba Kepeçesi	-	
	Tatlı Bıçağı	9465.GL040.40			Servis Kevgiri	-	

Tokyo





























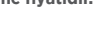

	ÜRÜN	KOD	FİYAT		ÜRÜN	KOD	FİYAT
	Yemek Kaşığı	9465.GL100.70			Çay Kaşığı	9465.GL100.10	
	Yemek Çatalı	9350.GL100.60			Nescafe Kaşığı	9465.GL100.50	
	Yemek Bıçağı	9465.GL100.80			Kokteyl Kaşığı	-	
	Ordövr Kaşığı	-			Dondurma Kaşığı	-	
	Ordövr Çatalı	-			Balık Çatalı	9465.GL100.95	
	Ordövr Bıçağı	-			Balık Bıçağı	9350.GL100.90	
	Tereyağı Bıçağı	-			Çorba Kaşığı	9465.GL100.85	
	Et Bıçağı	-			Servis Kaşığı	-	
	İstiridye Çatalı	-			Servis Çatalı	-	
	Kek Çatalı	-			Et Servis Çatalı	-	
	Küçük Tatlı Kaşığı	-			Servis Küreği	-	
	Tatlı Kaşığı	9350.GL100.30			Servis Keşçesi	-	
	Tatlı Çatalı	9465.GL100.20			Çorba Keşçesi	-	
	Tatlı Bıçağı	9465.GL100.40			Servis Kevgiri	-	



	ÜRÜN	KOD	FİYAT		ÜRÜN	KOD	FİYAT
	Yemek Kaşığı	9465.10011.10			Çay Kaşığı	9465.10011.80	
	Yemek Çatalı	9465.10011.20			Nescafe Kaşığı	9465.10011.70	
	Yemek Bıçağı	9350.10011.30			Kokteyl Kaşığı	-	
	Ordövr Kaşığı	-			Dondurma Kaşığı	-	
	Ordövr Çatalı	-			Balık Çatalı	9465.10011.90	
	Ordövr Bıçağı	-			Balık Bıçağı	9350.10011.00	
	Tereyağı Bıçağı	-			Çorba Kaşığı	9465.10011.00	
	Et Bıçağı	-			Servis Kaşığı	-	
	İstiridye Çatalı	-			Servis Çatalı	-	
	Kek Çatalı	-			Et Servis Çatalı	-	
	Küçük Tatlı Kaşığı	-			Servis Küreği	-	
	Tatlı Kaşığı	9465.10011.40			Servis Keçesi	-	
	Tatlı Çatalı	9465.10011.50			Çorba Keçesi	-	
	Tatlı Bıçağı	9350.10011.60			Servis Kevgiri	-	





























River



	ÜRÜN	KOD	FİYAT		ÜRÜN	KOD	FİYAT
	Yemek Kaşığı	8465.N0000.01			Çay Kaşığı	8465.N0000.05	
	Yemek Çatalı	8465.N0000.02			Nescafe Kaşığı	-	
	Yemek Bıçağı	8350.N0000.01			Kokteyl Kaşığı	-	
	Ordövr Kaşığı	-			Dondurma Kaşığı	-	
	Ordövr Çatalı	-			Balık Çatalı	-	
	Ordövr Bıçağı	-			Balık Bıçağı	-	
	Tereyağı Bıçağı	-			Çorba Kaşığı	-	
	Et Bıçağı	-			Servis Kaşığı	-	
	İstiridye Çatalı	-			Servis Çatalı	-	
	Kek Çatalı	-			Et Servis Çatalı	-	
	Küçük Tatlı Kaşığı	-			Servis Küreği	-	
	Tatlı Kaşığı	8465.N0000.03			Servis Keçesi	-	
	Tatlı Çatalı	8465.N0000.04			Çorba Keçesi	-	
	Tatlı Bıçağı	8350.N0000.02			Servis Kevgiri	-	

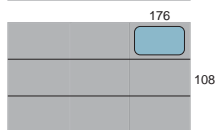
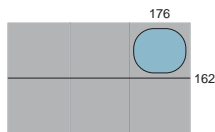
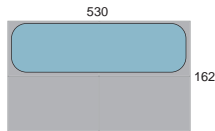
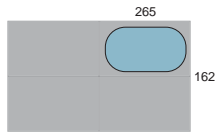
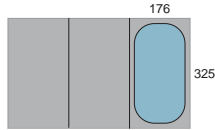
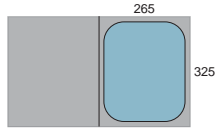
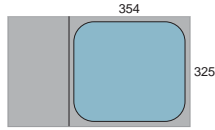
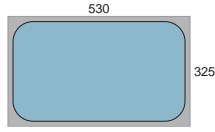
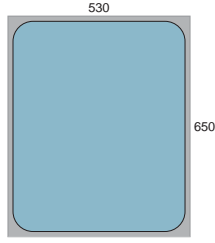
Düzine fiyatdır.



	ÜRÜN	KOD	FİYAT		ÜRÜN	KOD	FİYAT
	Yemek Kaşığı	8465.00201.00			Çay Kaşığı	8465.00212.00	
	Yemek Çatalı	8465.00202.00			Nescafe Kaşığı	8465.00213.00	
	Yemek Bıçağı	8350.00204.00			Kokteyl Kaşığı	-	
	Ordövr Kaşığı	8465.00205.00			Dondurma Kaşığı	8465.00216.00	
	Ordövr Çatalı	8465.00206.00			Balık Çatalı	8465.00214.00	
	Ordövr Bıçağı	8350.00207.00			Balık Bıçağı	8350.00215.00	
	Tereyağı Bıçağı	-			Çorba Kaşığı	9465.10011.00	
	Et Bıçağı	-			Servis Kaşığı	-	
	İstiridye Çatalı	-			Servis Çatalı	-	
	Kek Çatalı	-			Et Servis Çatalı	-	
	Küçük Tatlı Kaşığı	-			Servis Küreği	-	
	Tatlı Kaşığı	8465.00209.00			Servis Keçesi	-	
	Tatlı Çatalı	8465.00208.00			Çorba Keçesi	-	
	Tatlı Bıçağı	8350.00210.00			Servis Kevgiri	-	

Düziye fiyatdır.

## Gastronorm Küvetler



GN 2/1 - DERİNLİK	DIŞ ÖLÇÜLERİ	KAPASİTE
2/1-20	650 x 530 mm	4.5 lt
2/1-40	650 x 530 mm	10 lt
2/1-65	650 x 530 mm	16.5 lt
2/1-100	650 x 530 mm	26 lt
2/1-150	650 x 530 mm	40 lt
2/1-200	650 x 530 mm	55 lt

GN 1/1 - DERİNLİK	DIŞ ÖLÇÜLERİ	KAPASİTE
1/1-20	530 x 325 mm	1.9 lt
1/1-40	530 x 325 mm	4.5 lt
1/1-65	530 x 325 mm	7.4 lt
1/1-100	530 x 325 mm	12.6 lt
1/1-150	530 x 325 mm	18 lt
1/1-200	530 x 325 mm	25 lt

GN 2/3 - DERİNLİK	DIŞ ÖLÇÜLERİ	KAPASİTE
2/3-20	354 x 325 mm	1.25 lt
2/3-40	354 x 325 mm	3 lt
2/3-65	354 x 325 mm	5.25 lt
2/3-100	354 x 325 mm	8 lt
2/3-150	354 x 325 mm	11.5 lt
2/3-200	354 x 325 mm	16.25 lt

GN 1/2 - DERİNLİK	DIŞ ÖLÇÜLERİ	KAPASİTE
1/2-20	325 x 265 mm	0.85 lt
1/2-40	325 x 265 mm	1.75 lt
1/2-65	325 x 265 mm	3.5 lt
1/2-100	325 x 265 mm	5.5 lt
1/2-150	325 x 265 mm	8.5 lt
1/2-200	325 x 265 mm	11 lt

GN 1/3 - DERİNLİK	DIŞ ÖLÇÜLERİ	KAPASİTE
1/3-20	325 x 176 mm	0.60 lt
1/3-40	325 x 176 mm	1.5 lt
1/3-65	325 x 176 mm	2.25 lt
1/3-100	325 x 176 mm	3.5 lt
1/3-150	325 x 176 mm	5.5 lt
1/3-200	325 x 176 mm	7.25 lt

GN 1/4 - DERİNLİK	DIŞ ÖLÇÜLERİ	KAPASİTE
1/4-20	265 x 162 mm	0.4 lt
1/4-40	265 x 162 mm	1 lt
1/4-65	265 x 162 mm	1.5 lt
1/4-100	265 x 162 mm	2.5 lt
1/4-150	265 x 162 mm	3.75 lt
1/4-200	265 x 162 mm	5.25 lt

GN 2/4 - DERİNLİK	DIŞ ÖLÇÜLERİ	KAPASİTE
2/4-20	530 x 162 mm	0.85 lt
2/4-40	530 x 162 mm	1.75 lt
2/4-65	530 x 162 mm	3.5 lt
2/4-100	530 x 162 mm	5.5 lt
2/4-150	530 x 162 mm	8.5 lt

GN 1/6 - DERİNLİK	DIŞ ÖLÇÜLERİ	KAPASİTE
1/6-65	176 x 162 mm	1 lt
1/6-100	176 x 162 mm	1.5 lt
1/6-150	176 x 162 mm	2 lt
1/6-200	176 x 162 mm	3 lt

GN 1/9 - DERİNLİK	DIŞ ÖLÇÜLERİ	KAPASİTE
1/9-65	176 x 108 mm	0.5 lt
1/9-100	176 x 108 mm	0.75 lt

### Standart Gastronom Küvetler

#### STANDART GN 2/1 DELİKSİZ



KOD	DERİNLİK	KAPASİTE	FİYAT
0311.21020.10	20 mm	4.5 lt	
0311.21040.10	40 mm	10 lt	
0311.21065.10	65 mm	16.5 lt	
0311.21100.10	100 mm	26 lt	
0311.21150.10	150 mm	40 lt	
0311.21200.10	200 mm	55 lt	

#### STANDART GN 1/1 DELİKSİZ



KOD	DERİNLİK	KAPASİTE	FİYAT
0311.11020.10	20 mm	1.9 lt	
0311.11040.10	40 mm	4.5 lt	
0311.11065.10	65 mm	7.4 lt	
0311.11100.10	100 mm	12.6 lt	
0311.11150.10	150 mm	18 lt	
0311.11200.10	200 mm	25 lt	

#### STANDART GN 2/3 DELİKSİZ



KOD	DERİNLİK	KAPASİTE	FİYAT
0311.23020.10	20 mm	1.25 lt	
0311.23040.10	40 mm	3 lt	
0311.23065.10	65 mm	5.25 lt	
0311.23100.10	100 mm	8 lt	
0311.23150.10	150 mm	11.5 lt	
0311.23200.10	200 mm	16.25 lt	

#### STANDART GN 1/2 DELİKSİZ



KOD	DERİNLİK	KAPASİTE	FİYAT
0311.12020.10	20 mm	0.85 lt	
0311.12040.10	40 mm	1.75 lt	
0311.12055.10	55 mm	2.5 lt	
0311.12065.10	65 mm	3.5 lt	
0311.12100.10	100 mm	5.5 lt	
0311.12150.10	150 mm	8.5 lt	
0311.12200.10	200 mm	11 lt	

#### STANDART GN 1/3 DELİKSİZ



KOD	DERİNLİK	KAPASİTE	FİYAT
0311.13020.10	20 mm	0.60 lt	
0311.13040.10	40 mm	1.5 lt	
0311.13065.10	65 mm	2.25 lt	
0311.13100.10	100 mm	3.5 lt	
0311.13150.10	150 mm	5.5 lt	
0311.13200.10	200 mm	7.25 lt	

#### STANDART GN 1/4 DELİKSİZ



KOD	DERİNLİK	KAPASİTE	FİYAT
0311.14020.10	20 mm	0.4 lt	
0311.14040.10	40 mm	1 lt	
0311.14065.10	65 mm	1.5 lt	
0311.14100.10	100 mm	2.5 lt	
0311.14150.10	150 mm	3.75 lt	
0311.14200.10	200 mm	5.25 lt	

#### STANDART GN 1/6 DELİKSİZ



KOD	DERİNLİK	KAPASİTE	FİYAT
0311.16065.10	65 mm	1 lt	
0311.16100.10	100 mm	1.5 lt	
0311.16150.10	150 mm	2.25 lt	
0311.16200.10	200 mm	3 lt	

#### STANDART GN 1/9 DELİKSİZ



KOD	DERİNLİK	KAPASİTE	FİYAT
0311.19065.10	65 mm	0.5 lt	
0311.19100.10	100 mm	0.8 lt	

#### STANDART GN 2/4 DELİKSİZ



KOD	DERİNLİK	KAPASİTE	FİYAT
0311.24020.10	20 mm	0.85 lt	
0311.24040.10	40 mm	1.75 lt	
0311.24065.10	65 mm	3.5 lt	
0311.24100.10	100 mm	5.5 lt	
0311.24150.10	150 mm	8.5 lt	



## Saplı Gastronorm Küvetler

| SAPLI STANDART GN 2/1 DELİKSİZ



KOD	DERİNLİK	KAPASİTE	FİYAT
0311.21065.11	65 mm	16.5 lt	
0311.21100.11	100 mm	26 lt	
0311.21150.11	150 mm	40 lt	
0311.21200.11	200 mm	55 lt	

| SAPLI STANDART GN 1/1 DELİKSİZ



KOD	DERİNLİK	KAPASİTE	FİYAT
0311.11065.11	65 mm	7.4 lt	
0311.11100.11	100 mm	12.6 lt	
0311.11150.11	150 mm	18 lt	
0311.11200.11	200 mm	25 lt	

| SAPLI STANDART GN 2/3 DELİKSİZ



KOD	DERİNLİK	KAPASİTE	FİYAT
0311.23065.11	65 mm	5.25 lt	
0311.23100.11	100 mm	8 lt	
0311.23150.11	150 mm	11.5 lt	
0311.23200.11	200 mm	16.25 lt	

| SAPLI STANDART GN 1/2 DELİKSİZ



KOD	DERİNLİK	KAPASİTE	FİYAT
0311.12065.11	65 mm	3.5 lt	
0311.12100.11	100 mm	5.5 lt	
0311.12150.11	150 mm	8.5 lt	
0311.12200.11	200 mm	11 lt	

| SAPLI STANDART GN 1/3 DELİKSİZ



KOD	DERİNLİK	KAPASİTE	FİYAT
0311.13065.11	65 mm	2.25 lt	
0311.13100.11	100 mm	3.5 lt	
0311.13150.11	150 mm	5.5 lt	
0311.13200.11	200 mm	7.25 lt	

| SAPLI STANDART GN 1/4 DELİKSİZ



KOD	DERİNLİK	KAPASİTE	FİYAT
0311.14065.11	65 mm	65 lt	
0311.14100.11	100 mm	100 lt	
0311.14150.11	150 mm	150 lt	
0311.14200.11	200 mm	200 lt	

| SAPLI STANDART GN 1/6 DELİKSİZ



KOD	DERİNLİK	KAPASİTE	FİYAT
0311.16065.11	65 mm	1 lt	
0311.16100.11	100 mm	1.5 lt	
0311.16150.11	150 mm	2.25 lt	
0311.16200.11	200 mm	3 lt	

### Delikli Gastronom Küvetler

#### STANDART GN 2/1 DELİKLİ



KOD	DERİNLİK	KAPASİTE	FİYAT
0311.21020.21	20 mm	4.5 lt	
0311.21040.21	40 mm	10 lt	
0311.21065.21	65 mm	16.5 lt	
0311.21100.21	100 mm	26 lt	
0311.21150.21	150 mm	40 lt	
0311.21200.21	200 mm	55 lt	

#### STANDART GN 1/1 DELİKLİ



KOD	DERİNLİK	KAPASİTE	FİYAT
0311.11020.21	20 mm	1.9 lt	
0311.11040.21	40 mm	4.5 lt	
0311.11065.21	65 mm	7.4 lt	
0311.11100.21	100 mm	12.6 lt	
0311.11150.21	150 mm	18 lt	
0311.11200.21	200 mm	25 lt	

#### STANDART GN 2/3 DELİKLİ



KOD	DERİNLİK	KAPASİTE	FİYAT
0311.23020.21	20 mm	1.25 lt	
0311.23040.21	40 mm	3 lt	
0311.23065.21	65 mm	5.25 lt	
0311.23100.21	100 mm	8 lt	
0311.23150.21	150 mm	11.5 lt	
0311.23200.21	200 mm	16.25 lt	

#### STANDART GN 1/2 DELİKLİ



KOD	DERİNLİK	KAPASİTE	FİYAT
0311.12020.21	20 mm	0.85 lt	
0311.12040.21	40 mm	1.75 lt	
0311.12065.21	65 mm	3.5 lt	
0311.12100.21	100 mm	5.5 lt	
0311.12150.21	150 mm	8.5 lt	
0311.12200.21	200 mm	11 lt	

#### STANDART GN 1/3 DELİKLİ



KOD	DERİNLİK	KAPASİTE	FİYAT
0311.13020.21	20 mm	0.6 lt	
0311.13040.21	40 mm	1.5 lt	
0311.13065.21	65 mm	2.25 lt	
0311.13100.21	100 mm	3.5 lt	
0311.13150.21	150 mm	5.5 lt	
0311.13200.21	200 mm	7.25 lt	

#### STANDART GN 1/4 DELİKLİ



KOD	DERİNLİK	KAPASİTE	FİYAT
0311.14020.21	20 mm	0.4 lt	
0311.14040.21	40 mm	1 lt	
0311.14065.21	65 mm	1.5 lt	
0311.14100.21	100 mm	2.5 lt	
0311.14150.21	150 mm	3.75 lt	
0311.14200.21	200 mm	5.25 lt	

#### STANDART GN 1/6 DELİKLİ



KOD	DERİNLİK	KAPASİTE	FİYAT
0311.16065.21	65 mm	1 lt	
0311.16100.21	100 mm	1.5 lt	
0311.16150.21	150 mm	2.25 lt	

## Köşe Desenli Gastronorm Küvetler

## KÖŞE DESENLİ GN 2/1 DELİKSİZ



KOD	DERİNLİK	KAPASİTE	FİYAT
0311.21020.30	20 mm	4.5 lt	
0311.21040.30	40 mm	10 lt	
0311.21065.30	65 mm	16.5 lt	
0311.21100.30	100 mm	26 lt	
0311.21150.30	150 mm	40 lt	
0311.21200.30	200 mm	55 lt	

## KÖŞE DESENLİ GN 1/1 DELİKSİZ



KOD	DERİNLİK	KAPASİTE	FİYAT
0311.11020.30	20 mm	1.9 lt	
0311.11040.30	40 mm	4.5 lt	
0311.11065.30	65 mm	7.4 lt	
0311.11100.30	100 mm	12.6 lt	
0311.11150.30	150 mm	18 lt	
0311.11200.30	200 mm	25 lt	

## KÖŞE DESENLİ GN 2/3 DELİKSİZ



KOD	DERİNLİK	KAPASİTE	FİYAT
0311.23020.30	20 mm	1.25 lt	
0311.23040.30	40 mm	3 lt	
0311.23065.30	65 mm	5.25 lt	
0311.23100.30	100 mm	8 lt	
0311.23150.30	150 mm	11.5 lt	
0311.23200.30	200 mm	16.25 lt	

## KÖŞE DESENLİ GN 1/2 DELİKSİZ



KOD	DERİNLİK	KAPASİTE	FİYAT
0311.12020.30	20 mm	0.85 lt	
0311.12040.30	40 mm	1.75 lt	
0311.12065.30	65 mm	3.5 lt	
0311.12100.30	100 mm	5.5 lt	
0311.12150.30	150 mm	8.5 lt	
0311.12200.30	200 mm	11 lt	

## KÖŞE DESENLİ GN 1/3 DELİKSİZ



KOD	DERİNLİK	KAPASİTE	FİYAT
0311.13020.30	20 mm	0.6 lt	
0311.13040.30	40 mm	1.5 lt	
0311.13065.30	65 mm	2.25 lt	
0311.13100.30	100 mm	3.5 lt	
0311.13150.30	150 mm	5.5 lt	
0311.13200.30	200 mm	7.25 lt	

## KÖŞE DESENLİ GN 1/4 DELİKSİZ



KOD	DERİNLİK	KAPASİTE	FİYAT
0311.14020.30	20 mm	0.4 lt	
0311.14040.30	40 mm	1 lt	
0311.14065.30	65 mm	1.5 lt	
0311.14100.30	100 mm	2.5 lt	
0311.14150.30	150 mm	3.75 lt	
0311.14200.30	200 mm	5.25 lt	

## KÖŞE DESENLİ GN 1/6 DELİKSİZ



KOD	DERİNLİK	KAPASİTE	FİYAT
0311.16065.30	65 mm	1 lt	
0311.16100.30	100 mm	1.5 lt	
0311.16150.30	150 mm	2.25 lt	
0311.16200.30	200 mm	3 lt	

## KÖŞE DESENLİ GN 1/9 DELİKSİZ



KOD	DERİNLİK	KAPASİTE	FİYAT
0311.19065.30	65 mm	0.5 lt	
0311.19100.30	100 mm	0.8 lt	

## KÖŞE DESENLİ GN 2/4 DELİKSİZ



KOD	DERİNLİK	KAPASİTE	FİYAT
0311.24040.30	40 mm	1.75 lt	
0311.24065.30	65 mm	3.5 lt	
0311.24100.30	100 mm	5.5 lt	

### Saplı Köşe Desenli Gastronom Küvetler

#### | SAPLI KÖŞE DESENLİ GN 2/1 DELİKSİZ



KOD	DERİNLİK	KAPASİTE	FİYAT
0311.21100.31	100 mm	26 lt	
0311.21150.31	150 mm	40 lt	
0311.21200.31	20 mm	55 lt	

#### | SAPLI KÖŞE DESENLİ GN 2/3 DELİKSİZ



KOD	DERİNLİK	KAPASİTE	FİYAT
0311.23065.31	65 mm	5.25 lt	
0311.23100.31	100 mm	8 lt	
0311.23150.31	150 mm	11.5 lt	
0311.23200.31	200 mm	16.25 lt	

#### | SAPLI KÖŞE DESENLİ GN 1/2 DELİKSİZ



KOD	DERİNLİK	KAPASİTE	FİYAT
0311.12065.31	65 mm	3.5 lt	
0311.12100.31	100 mm	5.5 lt	
0311.12150.31	150 mm	8.5 lt	
0311.12200.31	200 mm	11 lt	

#### | SAPLI KÖŞE DESENLİ GN 1/3 DELİKSİZ



KOD	DERİNLİK	KAPASİTE	FİYAT
0311.13065.31	65 mm	2.25 lt	
0311.13100.31	100 mm	3.5 lt	
0311.13150.31	150 mm	5.5 lt	
0311.13200.31	200 mm	7.25 lt	

#### | SAPLI KÖŞE DESENLİ GN 1/6 DELİKSİZ



KOD	DERİNLİK	KAPASİTE	FİYAT
0311.16065.31	65 mm	1 lt	
0311.16200.31	200 mm	3 lt	

## Delikli Köşe Desenli Gastronorm Küvetler

KÖŞE DESENLİ GN 2/1 DELİKLİ  
GASTRONORM KÜVET

KOD	DERİNLİK	FİYAT
0311.21020.41	20 mm	
0311.21040.41	40 mm	
0311.21065.41	65 mm	
0311.21100.41	100 mm	
0311.21150.41	150 mm	
0311.21200.41	200 mm	

KÖŞE DESENLİ GN 1/1 DELİKLİ  
GASTRONORM KÜVET

KOD	DERİNLİK	FİYAT
0311.11020.41	20 mm	
0311.11040.41	40 mm	
0311.11065.41	65 mm	
0311.11100.41	100 mm	
0311.11150.41	150 mm	
0311.11200.41	200 mm	

KÖŞE DESENLİ GN 2/3 DELİKLİ  
GASTRONORM KÜVET

KOD	DERİNLİK	FİYAT
0311.23020.41	20 mm	
0311.23040.41	40 mm	
0311.23065.41	65 mm	
0311.23100.41	100 mm	
0311.23150.41	150 mm	
0311.23200.41	200 mm	

KÖŞE DESENLİ GN 1/2 DELİKLİ  
GASTRONORM KÜVET

KOD	DERİNLİK	FİYAT
0311.12020.41	20 mm	
0311.12040.41	40 mm	
0311.12065.41	65 mm	
0311.12100.41	100 mm	
0311.12150.41	150 mm	
0311.12200.41	200 mm	

KÖŞE DESENLİ GN 1/3 DELİKLİ  
GASTRONORM KÜVET

KOD	DERİNLİK	FİYAT
0311.13020.41	20 mm	
0311.13040.41	40 mm	
0311.13065.41	65 mm	
0311.13100.41	100 mm	
0311.13150.41	150 mm	
0311.13200.41	200 mm	

KÖŞE DESENLİ GN 1/4 DELİKLİ  
GASTRONORM KÜVET

KOD	DERİNLİK	FİYAT
0311.14065.41	65 mm	
0311.14100.41	100 mm	
0311.14150.41	150 mm	

KÖŞE DESENLİ GN 1/6 DELİKLİ  
GASTRONORM KÜVET

KOD	DERİNLİK	FİYAT
0311.16065.41	65 mm	
0311.16100.41	100 mm	
0311.16150.41	150 mm	

Gastronorm Kapaklar

STANDART GASTRONORM KAPAK



KOD	MODEL	EBAT	FİYAT
0312.00021.10	GD 2/1	650x530 mm	
0312.00011.10	GD 1/1	530x325 mm	
0312.00023.10	GD 2/3	354x325 mm	
0312.00012.10	GD 1/2	325x265 mm	
0312.00013.10	GD 1/3	325x176 mm	
0312.00014.10	GD 1/4	265x162 mm	
0312.00016.10	GD 1/6	176x162 mm	
0312.00019.10	GD 1/9	176x108 mm	
0312.00024.10	GD 2/4	530x162 mm	

KEPÇE DELİKLİ GASTRONORM KAPAK



KOD	MODEL	EBAT	FİYAT
0312.00021.11	GDD 2/1	650x530 mm	
0312.00011.11	GDD 1/1	530x325 mm	
0312.00023.11	GDD 2/3	354x325 mm	
0312.00012.11	GDD 1/2	325x265 mm	
0312.00013.11	GDD 1/3	325x176 mm	
0312.00014.11	GDD 1/4	265x162 mm	
0312.00016.11	GDD 1/6	176x162 mm	
0312.00019.11	GDD 1/9	176x108 mm	
0312.00024.11	GDD 2/4	530x162 mm	

SIZDIRMAZ GASTRONORM KAPAK



KOD	MODEL	EBAT	FİYAT
0312.00011.21	GDC 1/1	505x300 mm	
0312.00023.21	GDC 2/3	329x300 mm	
0312.00012.21	GDC 1/2	300x252 mm	
0312.00013.21	GDC 1/3	300x151 mm	
0312.00014.21	GDC 1/4	240x137 mm	
0312.00016.21	GDC 1/6	151x137 mm	
0312.00024.21	GDC 2/4	505x137 mm	

KEPÇE DELİKLİ SAPLI GASTRONORM KAPAK



KOD	MODEL	EBAT	FİYAT
0312.00021.12	GDDH 2/1	650x530 mm	
0312.00011.12	GDDH 1/1	530x325 mm	
0312.00023.12	GDDH 2/3	354x325 mm	
0312.00012.12	GDDH 1/2	325x265 mm	
0312.00013.12	GDDH 1/3	325x176 mm	
0312.00014.12	GDDH 1/4	265x162 mm	
0312.00016.12	GDDH 1/6	176x162 mm	
0312.00024.12	GDDH 2/4	530x162 mm	

SAPLI GASTRONORM KÜVET İÇİN KAPAK



KOD	MODEL	EBAT	FİYAT
0312.00021.13	GDH 2/1	650x530 mm	
0312.00011.13	GDH 1/1	530x325 mm	
0312.00023.13	GDH 2/3	354x325 mm	
0312.00012.13	GDH 1/2	325x265 mm	
0312.00013.13	GDH 1/3	325x176 mm	
0312.00014.13	GDH 1/4	265x162 mm	
0312.00016.13	GDH 1/6	176x162 mm	
0312.00024.13	GDH 2/4	530x162 mm	

## GN Küvet Yapışmaz Kaplamalı

## GN 2/1 YAPIŞMAZ KAPLAMALI



KOD	G	D	Y	KAPASİTE	FİYAT
0314.21020.01	650 mm	530 mm	20 mm	4.5 lt	
0314.21040.01	650 mm	530 mm	40 mm	10 lt	
0314.21065.01	650 mm	530 mm	65 mm	16.5 lt	
0314.21100.01	650 mm	530 mm	100 mm	26 lt	

## GN 1/1 YAPIŞMAZ KAPLAMALI



KOD	G	D	Y	KAPASİTE	FİYAT
0314.11020.01	530 mm	325 mm	20 mm	1.9 lt	
0314.11040.01	530 mm	325 mm	40 mm	4.5 lt	
0314.11065.01	530 mm	325 mm	65 mm	7.4 lt	
0314.11100.01	530 mm	325 mm	100 mm	12.6 lt	

## GN 2/3 YAPIŞMAZ KAPLAMALI



KOD	G	D	Y	KAPASİTE	FİYAT
0314.23020.01	354 mm	325 mm	20 mm	1.25 lt	
0314.23040.01	354 mm	325 mm	40 mm	3 lt	
0314.23065.01	354 mm	325 mm	65 mm	5.25 lt	
0314.23100.01	354 mm	325 mm	100 mm	8 lt	

## GN 1/2 YAPIŞMAZ KAPLAMALI



KOD	G	D	Y	KAPASİTE	FİYAT
0314.12020.01	325 mm	265 mm	20 mm	0.85 lt	
0314.12040.01	325 mm	265 mm	40 mm	1.75 lt	
0314.12065.01	325 mm	265 mm	65 mm	3.5 lt	
0314.12100.01	325 mm	265 mm	100 mm	5.5 lt	

## GN 1/3 YAPIŞMAZ KAPLAMALI



KOD	G	D	Y	KAPASİTE	FİYAT
0314.13020.01	325 mm	176 mm	20 mm	0.6 lt	
0314.13040.01	325 mm	176 mm	40 mm	1.5 lt	
0314.13065.01	325 mm	176 mm	65 mm	2.25 lt	
0314.13100.01	325 mm	176 mm	100 mm	3.5 lt	

## GN 1/4 YAPIŞMAZ KAPLAMALI



KOD	G	D	Y	KAPASİTE	FİYAT
0314.14020.01	265 mm	162 mm	20 mm	0.4 lt	
0314.14065.01	265 mm	162 mm	40 mm	1.5 lt	
0314.14100.01	265 mm	162 mm	65 mm	2.5 lt	

## GN 1/6 YAPIŞMAZ KAPLAMALI



KOD	G	D	Y	KAPASİTE	FİYAT
0314.16065.01	176 mm	162 mm	65 mm	1 lt	
0314.16100.01	176 mm	162 mm	100 mm	1.5 lt	

## GN 1/9 YAPIŞMAZ KAPLAMALI



KOD	G	D	Y	KAPASİTE	FİYAT
0314.19065.01	176 mm	108 mm	65 mm	0.5 lt	

## GN 2/4 YAPIŞMAZ KAPLAMALI



KOD	G	D	Y	KAPASİTE	FİYAT
0314.24020.01	530 mm	162 mm	20 mm	0.85 lt	
0314.24040.01	530 mm	162 mm	40 mm	1.75 lt	
0314.24065.01	530 mm	162 mm	65 mm	3.5 lt	
0314.24100.01	530 mm	162 mm	65 mm	5.5 lt	

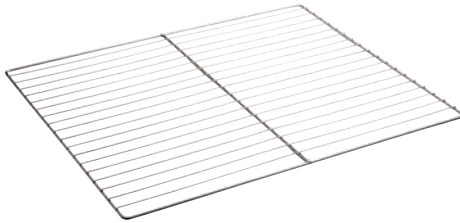
### GN Servis Tepsileri

#### GASTRONORM SERVİS TEPİLERİ



KOD		EBAT	FİYAT
0213.21010.01	OZT 2/1	10 mm	
0213.21020.01	OZT 2/1	20 mm	
0213.21040.01	OZT 2/1	40 mm	
0213.21065.01	OZT 2/1	65 mm	
0213.11010.01	OZT 1/1	10 mm	
0213.11020.01	OZT 1/1	20 mm	
0213.11040.01	OZT 1/1	40 mm	
0213.11065.01	OZT 1/1	65 mm	
0213.23010.01	OZT 2/3	10 mm	
0213.23020.01	OZT 2/3	20 mm	
0213.23040.01	OZT 2/3	40 mm	
0213.23065.01	OZT 2/3	65 mm	
0213.12010.01	OZT 1/2	10 mm	
0213.12020.01	OZT 1/2	20 mm	
0213.12040.01	OZT 1/2	40 mm	
0213.12065.01	OZT 1/2	65 mm	

#### GASTRONORM IZGARA TELİ



KOD		EBAT	FİYAT
0313.00021.20	Paslanmaz	GN 2/1	650x530 mm
0313.00011.13	Paslanmaz	GN 1/1	530x325 mm
0313.F0021.20	Kaplamalı	GN 2/1	650x530 mm
0313.F0011.13	Kaplamalı	GN 1/1	530x325 mm

#### GASTRONORM DONDURMA KABI



KOD	EBAT	Y	FİYAT
0335.36165.10	360x165 mm	100 mm	
0335.36165.12	360x165 mm	120 mm	
0335.36165.15	360x165 mm	150 mm	
0335.36165.17	360x165 mm	170 mm	



## Banket Servis Tepsileri

## | DÜZ BANKET TEPSİSİ



KOD	EBAT	FİYAT
0449.06544.01	650x440x20 mm	
0449.07550.01	750x500x20 mm	
0449.08250.01	820x500x20 mm	
0449.10065.01	1000x650x20 mm	

## | YUVARLAK BANKET TEPSİSİ (LUX)



KOD	EBAT	FİYAT
0449.00032.01	320x20 mm	
0449.00040.01	400x20 mm	
0449.00050.01	500x20 mm	
0449.00060.01	600x20 mm	
0449.00080.01	800x20 mm	

## | OVAL BANKET TEPSİSİ, KALINLIK 1,5 MM



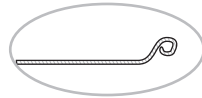
KOD	EBAT	FİYAT
0449.29225.01	290x225x20 mm	
0449.03426.01	345x260x20 mm	
0449.40295.01	400x295x20 mm	
0449.46335.01	460x335x20 mm	
0449.52365.01	520x365x20 mm	
0449.05640.01	560x400x20 mm	
0449.62435.01	620x435x20 mm	
0449.07048.01	700x480x20 mm	

KORDONLU DÜZ TEPİ



KOD	EN	BOY	DERİNLİK	FİYAT
0420.02217.01	220 mm	170 mm	20 mm	
0420.02620.01	260 mm	200 mm	20 mm	
0420.03124.01	310 mm	240 mm	20 mm	
0420.03426.01	340 mm	260 mm	20 mm	
0420.03628.01	365 mm	280 mm	20 mm	
0420.04232.01	420 mm	320 mm	20 mm	
0420.04736.01	470 mm	360 mm	20 mm	
0420.05240.01	520 mm	400 mm	20 mm	

OVAL KAYIK TABAK (KORDONLU)  
KALINLIK 0,70 MM



KOD	EBAT	FİYAT
0420.03625.11	360x250 mm	
0420.42285.11	420x285 mm	
0420.05134.11	510x340 mm	

## Self Servisler

| KAHVALTILIK 6 BÖLMELİ YUMURTALIKLI



KOD	Ø	G	D	Y	KAPASİTE	FİYAT
0443.29176.01	-	290 mm	170 mm	-	-	

| TH TİP 5 BÖLMELİ SELF SERVİS



KOD	Ø	G	D	Y	KAPASİTE	FİYAT
0440.04028.01	-	400 mm	280 mm	-	-	

| MEB TİP 5 BÖLMELİ SELF SERVİS



KOD	Ø	G	D	Y	KAPASİTE	FİYAT
0440.04029.01	-	400 mm	290 mm	-	-	

| 4 BÖLMELİ SELF SERVİS



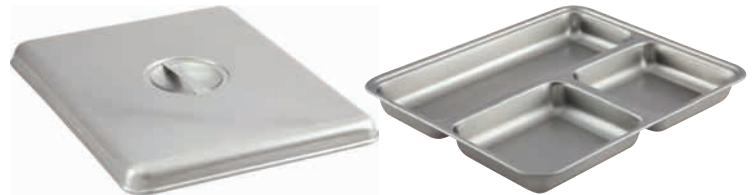
KOD	Ø	G	D	Y	KAPASİTE	FİYAT
0440.04030.07	-	400 mm	300 mm	-	-	

| 8 BÖLMELİ SELF SERVİS



KOD	Ø	G	D	Y	KAPASİTE	FİYAT
0440.04730.01	-	470 mm	300 mm	-	-	

| 3 BÖLMELİ SELF SERVİS VE SELF SERVİS KAPAĞI



KOD	Ø	G	D	Y	KAPASİTE	FİYAT
0443.03125.01	-	310 mm	255 mm	20 mm	-	
0443.03125.02 ( lid/kapak )	-	310 mm	255 mm	-	-	

## Küver Üniteleri

## | KÜVER ÜNİTESİ



KOD	EBAT	KAPASİTE	FİYAT
7490.00003.00	550x322x200 mm	3xGN	
7490.00004.00	720x322x200 mm	4xGN	
7490.00005.00	890x322x200 mm	5xGN	

Gastronom küvetler fiyata dahil değil

## | KÜVER KABİ



KOD	G	D	FİYAT
8317. B0216.00	530 mm	325 mm	

## | GN YAĞ SÜZGEÇİ



KOD	EBAT	FİYAT
0334.00011.01	OZS 1/1 450x250 mm	
0334.00012.01	OZS 1/2 245x196 mm	
0334.00013.01	OZS 1/3 245x122 mm	

## | KÜVER KABİ



KOD	EBAT	Y	FİYAT
0336.24137.01	265x162 mm	155 mm	

## | GASTRONORM ÇITA



KOD	EBAT	FİYAT
0380.00325.01	OZC 325 325 mm	
0380.00530.01	OZC 530 530 mm	



### Pres Baskı Tepsiler

#### | PRES BASKI TEPİSİ KAPAKLI



KOD	Ø	G	D	Y	KAPASİTE	FİYAT
<b>Sapsız</b>						
0210.35405.13	-	350 mm	400 mm	50 mm	-	
0210.40505.13	-	400 mm	500 mm	50 mm	-	
0210.50705.13	-	500 mm	700 mm	50 mm	-	
0210.45605.13	-	450 mm	600 mm	50 mm	-	
<b>Saplı</b>						
0210.35408.12	-	350 mm	400 mm	80 mm	-	
0210.40508.12	-	400 mm	500 mm	80 mm	-	
0210.50708.12	-	500 mm	700 mm	80 mm	-	
0210.45608.12	-	450 mm	600 mm	80 mm	-	
0210.45601.12	-	450 mm	600 mm	100 mm	-	
0210.50701.12	-	500 mm	700 mm	100 mm	-	
<b>Klipsli</b>						
0210.35408.37	-	350 mm	400 mm	80 mm	-	
0210.40508.37	-	400 mm	500 mm	80 mm	-	
0210.50708.37	-	500 mm	700 mm	80 mm	-	
0210.45608.37	-	450 mm	600 mm	80 mm	-	
0210.45601.37	-	450 mm	600 mm	100 mm	-	
0210.50701.37	-	500 mm	700 mm	100 mm	-	

#### | PRES BASKI TEPİSİ KAPAKSIZ



KOD	Ø	G	D	Y	KAPASİTE	FİYAT
<b>Sapsız</b>						
0211.35405.13	-	350 mm	400 mm	50 mm	-	
0211.40505.13	-	400 mm	500 mm	50 mm	-	
0211.50705.13	-	500 mm	700 mm	50 mm	-	
0211.45605.13	-	450 mm	600 mm	50 mm	-	
<b>Saplı</b>						
0211.35408.12	-	350 mm	400 mm	80 mm	-	
0211.40508.12	-	400 mm	500 mm	80 mm	-	
0211.50708.12	-	500 mm	700 mm	80 mm	-	
0211.45608.12	-	450 mm	600 mm	80 mm	-	
0211.45601.12	-	450 mm	600 mm	100 mm	-	
0211.50701.12	-	500 mm	700 mm	100 mm	-	

#### | PRES BASKI TEPİSİ KAPAĞI



KOD	Ø	G	D	Y	KAPASİTE	FİYAT
0212.03540.12	-	350 mm	400 mm	-	-	
0212.05040.12	-	400 mm	500 mm	-	-	
0212.06045.12	-	500 mm	700 mm	-	-	
0212.05070.12	-	450 mm	600 mm	-	-	

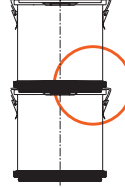


KOD	Ø	G	D	Y	KAPASİTE	FİYAT
<b>Paslanmaz Çelik</b>						
0217.35255.12	-	350 mm	250 mm	50 mm	-	
0217.45305.12	-	450 mm	300 mm	50 mm	-	
0217.55355.12	-	550 mm	350 mm	50 mm	-	
0217.65405.12	-	650 mm	400 mm	50 mm	-	
<b>Bakır</b>						
0217.35255.CU	-	350 mm	250 mm	50 mm	-	
0217.45305.CU	-	450 mm	300 mm	50 mm	-	
0217.55355.CU	-	550 mm	350 mm	50 mm	-	
0217.65405.CU	-	650 mm	400 mm	50 mm	-	

## Taşıma Ekipmanları

YEMEK TAŞIMA KABI  
ÇİFT CİDARLI

KOD	Ø	G	D	Y	KAPASİTE	FİYAT
0270.03217.01	320 mm	-	-	170 mm	10 lt	
0270.03223.01	320 mm	-	-	230 mm	15 lt	
0270.03231.01	320 mm	-	-	310 mm	20 lt	

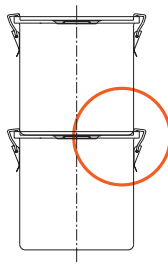
ÇİFT CİDARLI PLASTİK KORUMALI  
YEMEK TAŞIMA KABI

KOD	Ø	G	D	Y	KAPASİTE	FİYAT
0270.03217.11	320 mm	-	-	170 mm	10 lt	
0270.03231.11	320 mm	-	-	310 mm	20 lt	

YEMEK TAŞIMA KABI  
ÇİFT CİDARLI

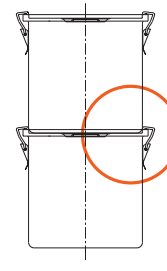
KOD	Ø	G	D	Y	KAPASİTE	FİYAT
0270.03217.75	320 mm	-	-	170 mm	10 lt	
0270.03231.75	320 mm	-	-	230 mm	-	

## YEMEK TAŞIMA KABI



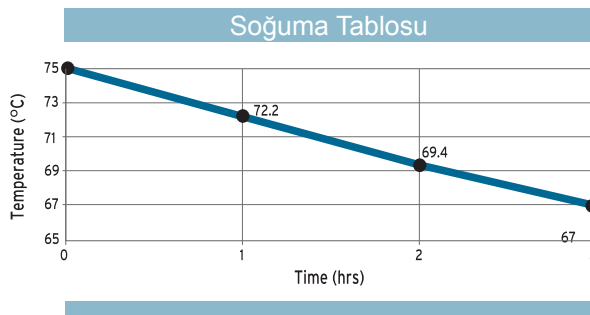
KOD	Ø	Y	KAPASİTE	FİYAT
0220.02415.10	240 mm	150 mm	6 lt	
0220.02424.10	240 mm	240 mm	10.5 lt	
0220.02824.10	280 mm	240 mm	14.5 lt	
0220.03028.10	300 mm	280 mm	20 lt	
0220.03032.10	300 mm	320 mm	22 lt	
0220.03636.10	360 mm	360 mm	36 lt	
0220.04040.10	400 mm	400 mm	47.5 lt	
0220.04545.10	450 mm	450 mm	79 lt	
0220.05050.10	500 mm	500 mm	95 lt	

## YEMEK TAŞIMA KABI

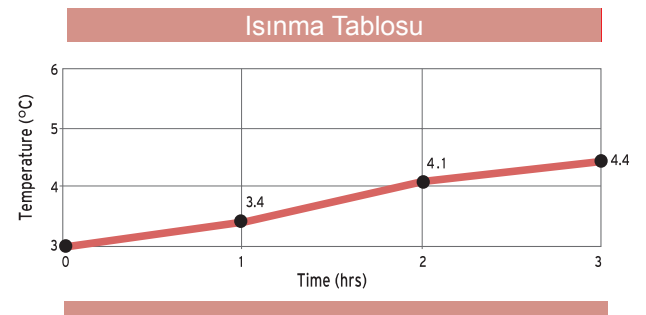


KOD	Ø	Y	KAPASİTE	FİYAT
0220.02415.20	240 mm	150 mm	6 lt	
0220.02424.20	240 mm	240 mm	10.5 lt	
0220.02824.20	280 mm	240 mm	14.5 lt	
0220.03028.20	300 mm	280 mm	20 lt	
0220.03032.20	300 mm	320 mm	22 lt	
0220.03636.20	360 mm	360 mm	36 lt	
0220.04040.20	400 mm	400 mm	47.5 lt	
0220.04545.20	450 mm	450 mm	79 lt	
0220.05050.20	500 mm	500 mm	95 lt	

## ÇİFT CİDARLI YEMEK TAŞIMA KAPLARI İÇİN



Sıcak yemeklerde ısı kaybı



Soğuk yemeklerde ısı kaybı

### Taşıma Ekipmanları

KOD	G	D	Y	KAPASİTE	RENK	KAPAK YÖNÜ	FİYAT
8224.OT100.00	620 mm	420 mm	300 mm	17 lt	SARI	ÜST	
8224.OT100.01	620 mm	420 mm	300 mm	17 lt	YEŞİL	ÜST	
8224.OT100.02	620 mm	420 mm	300 mm	17 lt	MAVİ	ÜST	
8224.OT120.00	740 mm	760 mm	1400 mm	180 lt x 2	SARI	ÖN	
8224.OT120.01	740 mm	760 mm	1400 mm	180 lt x 2	YEŞİL	ÖN	
8224.OT300.00	620 mm	420 mm	405 mm	35 lt	SARI	ÜST	
8224.OT300.01	620 mm	420 mm	405 mm	35 lt	YEŞİL	ÜST	
8224.OT400.00	465 mm	665 mm	440 mm	52 lt	SARI	ÖN	
8224.OT400.01	465 mm	665 mm	440 mm	52 lt	YEŞİL	ÖN	
8224.OT600.00	440 mm	665 mm	625 mm	86 lt	SARI	ÖN	
8224.OT600.M1	525 mm	635 mm	1400 mm	68 lt x 2	SARI	ÖN	
8224.OT640.03	600 mm	460 mm	375 mm	54 lt	KIRMIZI	ÜST	
8224.OT660.00	520 mm	700 mm	670 mm	140 lt	KAHVERENGI	ÖN	

### THERMOTRANS OT MODEL



### TERMOBOX EPP

KOD	G	D	Y	FİYAT
8224.TCB200EPP	400 mm	600 mm	317 mm	
8224.TCB600EPP	440mm	645 mm	630 mm	



### TERMO TEPŞİ



KOD	G	D	Y	GÖZ SAYISI	AĞIRLIK	FİYAT
8220.OT100.00	530 mm	370 mm	105 mm	6	2,2 kg	
8220.OT100.05	530 mm	370 mm	105 mm	5	2,2 kg	
8220.00TT5.00	540 mm	380 mm	120 mm	5/6	2,9 kg	



İZOLASYONLU İÇECEK KONTEYNERİ



KOD	G	D	Y	AĞIRLIK	KAPASİTE	FİYAT
8224.BC23L.00	230 mm	483 mm	745 mm	8,9 kg.	9 lt.	

İZOLASYONLU İÇECEK KONTEYNERİ



KOD	G	D	Y	AĞIRLIK	KAPASİTE	FİYAT
8224.OST20.00	295 mm	420 mm	675 mm	6 kg	20 lt	



### Bain Marie Çelik Saklama Kapları



KOD	MODEL	G	D	Y	KAPASİTE	FİYAT
0752.02424.23	-	240 mm	240 mm	235 mm	13 lt	
0752.02424.16	-	240 mm	240 mm	160 mm	9 lt	
0752.02424.75	-	240 mm	240 mm	75 mm	4 lt	
0752.02424.01	KAPAK	240 mm	240 mm	-	-	



KOD	MODEL	G	D	Y	KAPASİTE	FİYAT
0752.01515.23	-	155 mm	155 mm	235 mm	5 lt	
0752.01515.16	-	155 mm	155 mm	160 mm	3.5 lt	
0752.01515.75	-	155 mm	155 mm	75 mm	1.5 lt	
0752.01515.01	KAPAK	155 mm	155 mm	-	-	



KOD	MODEL	G	D	Y	KAPASİTE	FİYAT
0752.01510.16	-	105 mm	155 mm	160 mm	2.5 lt	
0752.01510.75	-	105 mm	155 mm	75 mm	1 lt	
0752.01510.55	-	105 mm	155 mm	55 mm	0.5 lt	
0752.01510.01	KAPAK	105 mm	155 mm	-	-	

## Melamin Sunum Tabakları

## | MELAMİN ROSA KASE



KOD	ÇAP	DERİNLİK	FİYAT
8464.10235.00	350 mm	125 mm	
8464.10228.00	280 mm	110 mm	
8464.10220.00	200 mm	80 mm	

## | MELAMİN LUXOR KASE



KOD	EN	BOY	DERİNLİK	FİYAT
8464.23030.00	300 mm	300 mm	125 mm	
8420.23024.00	240 mm	240 mm	100 mm	
8464.23014.00	138 mm	138 mm	58 mm	

## | MELAMİN DİVA KASE



KOD	EN	BOY	DERİNLİK	FİYAT
8464.16036.00	360 mm	280 mm	175 mm	

## | MELAMİN HERA KASE



KOD	ÇAP	DERİNLİK	FİYAT
8464.10132.00	320 mm	102 mm	

## | MELAMİN İDA KASE



KOD	ÇAP	DERİNLİK	FİYAT
8464.10336.00	360 mm	170 mm	

## | MELAMİN VENÜS KASE



KOD	ÇAP	DERİNLİK	FİYAT
8464.15033.00	330 mm	160 mm	

| MELAMİN DİKDÖRTGEN  
TEŞHİR TEPSİSİ

KOD	EN	BOY	DERİNLİK	FİYAT
8317.10653.00	530 mm	325 mm	-	

| MELAMİN DİKDÖRTGEN  
SERVİS TEPSİSİ

KOD	EN	BOY	DERİNLİK	FİYAT
8317.10850.00	500 mm	270 mm	-	

## | MELAMİN YAĞMUR DESENİ TEPSİ



KOD	ÇAP	DERİNLİK	FİYAT
8317.10945.00	450 mm	-	

### Karıştırma Kapları ve Süzgeçler

#### MAYONEZ TENCERESİ



KOD	G	D	FİYAT
0332.02514.01	250 mm	140 mm	
0332.02817.01	280 mm	170 mm	
0332.03220.01	320 mm	200 mm	
0332.03622.01	360 mm	220 mm	
0332.04024.01	400 mm	240 mm	

#### SİLİKON TABANLI KARIŞTIRMA KABI



KOD	G	D	FİYAT
9332.00020.00	280 mm	-	
9332.00026.00	360 mm	-	
9332.00023.50	-	-	
9332.00030.00	-	-	

#### YAĞ KAZANI



KOD	Ø	Y	FİYAT
0250.04017.01	400 mm	170 mm	
0250.05021.01	500 mm	210 mm	
0250.06028.01	600 mm	280 mm	
0339.04017.02	400 mm	170 mm	
0339.05021.02	500 mm	210 mm	
0339.06028.02	600 mm	280 mm	

#### KONİK ÖLÇÜLÜ KAP



KOD	KAPASİTE	FİYAT
9649.00MJ1.00	1 lt	
9649.00MJ2.00	2 lt	
9649.0MJ05.00	0,5 lt	

#### ÇELİK SÜZGEÇ



KOD	Ø	FİYAT
9339.OCOLE.32	320 mm	
9339.OCOLE.40	400 mm	

#### KONİK KAP



KOD	Ø	FİYAT
9332.TB240.24	240 mm	
9332.TB320.32	320 mm	

#### ÇELİK KOVA ÖLÇÜLÜ



KOD	KAPASİTE	FİYAT
9520.0JWL6.00	12 lt	



## POLİPROPİLEN GASTRONORM KÜVETLER



ÜRÜN KODU	ÜRÜN TANIMI	KOLI İÇİ MİKTAR	FİYAT
8310.OPP11.65	Polipropilen GN 1/1 65 mm	6	
8310.OPP11.100	Polipropilen GN 1/1 100 mm	6	
8310.OPP11.150	Polipropilen GN 1/1 150 mm	6	
8310.OPP11.200	Polipropilen GN 1/1 200 mm	6	
8315.PPL11.00	Polipropilen GN 1/1 Kapak	12	
8310.OPP12.65	Polipropilen GN 1/2 65 mm	12	
8310.OPP12.100	Polipropilen GN 1/2 100 mm	12	
8310.OPP12.150	Polipropilen GN 1/2 150 mm	12	
8310.OPP12.200	Polipropilen GN 1/2 200 mm	12	
8315.PPL12.00	Polipropilen GN 1/2 Kapak	12	
8310.OPP13.65	Polipropilen GN 1/3 65 mm	12	
8310.OPP13.100	Polipropilen GN 1/3 100 mm	12	
8310.OPP13.150	Polipropilen GN 1/3 150 mm	12	
8315.PPL13.00	Polipropilen GN 1/3 Kapak	12	
8310.OPP14.65	Polipropilen GN 1/4 65 mm	12	
8310.OPP14.100	Polipropilen GN 1/4 100 mm	12	
8310.OPP14.150	Polipropilen GN 1/4 150 mm	12	
8315.PPL14.00	Polipropilen GN 1/4 Kapak	12	
8310.OPP16.65	Polipropilen GN 1/6 65 mm	12	
8310.OPP16.100	Polipropilen GN 1/6 100 mm	12	
8310.OPP16.150	Polipropilen GN 1/6 150 mm	12	
8315.PPL16.00	Polipropilen GN 1/6 Kapak	12	
8310.OPP19.65	Polipropilen GN 1/9 65 mm	12	
8310.OPP19.100	Polipropilen GN 1/9 100 mm	12	
8310.OPP19.150	Polipropilen GN 1/9 150 mm	12	
8315.PPL19.00	Polipropilen GN 1/9 Kapak	12	
8310.OPPIC.00	Polipropilen GN Dondurma Küveti	12	



## POLİKARBONAT GASTRONORM KÜVETLER



ÜRÜN KODU		KAPASİTE	FİYAT
8310.11065.00	GN 1/1	8,5 lt	
8310.11100.00	GN 1/1	13 lt	
8310.11150.00	GN 1/1	19,5 lt	
8310.11200.00	GN 1/1	25,6 lt	
8315.00011.00	GN 1/1 Lid		
8310.12065.00	GN 1/2	3,9 lt	
8310.12100.00	GN 1/2	5,9 lt	
8310.12150.00	GN 1/2	8,9 lt	
8310.12200.00	GN 1/2	11,7 lt	
8315.00012.00	GN 1/2 Lid		
8310.13065.00	GN 1/3	2,4 lt	
8310.13100.00	GN 1/3	3,6 lt	
8310.13150.00	GN 1/3	5,3 lt	
8315.00013.00	GN 1/3 Lid		
8310.14065.00	GN 1/4	1,7 lt	
8310.14100.00	GN 1/4	2,5 lt	
8310.14150.00	GN 1/4	3,7 lt	
8315.00014.00	GN 1/4 Lid		
8310.16065.00	GN 1/6	1 lt	
8310.16100.00	GN 1/6	1,5 lt	
8310.16150.00	GN 1/6	2,2 lt	
8315.00016.00	GN 1/6 Lid		
8310.19065.00	GN 1/9	0,57 lt	
8310.19100.00	GN 1/9	0,85 lt	
8310.19150.00	GN 1/9	1,27 lt	
8315.00019.00	GN 1/9 Lid		
8315.00019.00	GN 1/9 Lid		
8315.00019.00	GN 1/9 Lid		

ÜRÜN KODU			FİYAT
8960.00GND.11	GN 1/1 Süzgeç		
8960.00GND.12	GN 1/2 Süzgeç		

## Polietilen Kesme Tahtaları



KESME BLOKLARI KOD	RENK	EBAT	FİYAT
8356.32526.00	Beyaz	325 x 265 x 20 mm	
8356.32526.10	Kırmızı	325 x 265 x 20 mm	
8356.32526.20	Mavi	325 x 265 x 20 mm	
8356.32526.30	Sarı	325 x 265 x 20 mm	
8356.32526.40	Yeşil	325 x 265 x 20 mm	
8356.32526.50	Bej	325 x 265 x 20 mm	
8356.53325.00	Beyaz	530 x 325 x 20 mm	
8356.53325.10	Kırmızı	530 x 325 x 20 mm	
8356.53325.20	Mavi	530 x 325 x 20 mm	
8356.53325.30	Sarı	530 x 325 x 20 mm	
8356.53325.40	Yeşil	530 x 325 x 20 mm	
8356.53325.50	Bej	530 x 325 x 20 mm	
8356.50302.00	Beyaz	500 x 300 x 20 mm	
8356.50302.10	Kırmızı	500 x 300 x 20 mm	
8356.50302.20	Mavi	500 x 300 x 20 mm	
8356.50302.30	Sarı	500 x 300 x 20 mm	
8356.50302.40	Yeşil	500 x 300 x 20 mm	
8356.50302.50	Bej	500 x 300 x 20 mm	
8356.60402.00	Beyaz	600 x 400 x 20 mm	
8356.60402.10	Kırmızı	600 x 400 x 20 mm	
8356.60402.20	Mavi	600 x 400 x 20 mm	
8356.60402.30	Sarı	600 x 400 x 20 mm	
8356.60402.40	Yeşil	600 x 400 x 20 mm	
8356.60402.50	Bej	600 x 400 x 20 mm	
8356.60404.00	Beyaz	600 x 400 x 40 mm	
8356.60404.10	Kırmızı	600 x 400 x 40 mm	
8356.60404.20	Mavi	600 x 400 x 40 mm	
8356.60404.30	Sarı	600 x 400 x 40 mm	
8356.60404.40	Yeşil	600 x 400 x 40 mm	
8356.60404.50	Bej	600 x 400 x 40 mm	

### Polietilen Kesme Tahtaları



KESME BLOKLARI KOD	RENK	EBAT	FİYAT
8356.32526.01	Beyaz	325 x 265 x 20 mm	
8356.32526.11	Kırmızı	325 x 265 x 20 mm	
8356.32526.21	Mavi	325 x 265 x 20 mm	
8356.32526.31	Sarı	325 x 265 x 20 mm	
8356.32526.41	Yeşil	325 x 265 x 20 mm	
8356.32526.51	Bej	325 x 265 x 20 mm	
8356.53325.01	Beyaz	530 x 325 x 20 mm	
8356.53325.11	Kırmızı	530 x 325 x 20 mm	
8356.53325.21	Mavi	530 x 325 x 20 mm	
8356.53325.31	Sarı	530 x 325 x 20 mm	
8356.53325.41	Yeşil	530 x 325 x 20 mm	
8356.53325.51	Bej	530 x 325 x 20 mm	
8356.50302.01	Beyaz	500 x 300 x 20 mm	
8356.50302.11	Kırmızı	500 x 300 x 20 mm	
8356.50302.21	Mavi	500 x 300 x 20 mm	
8356.50302.31	Sarı	500 x 300 x 20 mm	
8356.50302.41	Yeşil	500 x 300 x 20 mm	
8356.50302.51	Bej	500 x 300 x 20 mm	
8356.60402.01	Beyaz	600 x 400 x 20 mm	
8356.60402.11	Kırmızı	600 x 400 x 20 mm	
8356.60402.21	Mavi	600 x 400 x 20 mm	
8356.60402.31	Sarı	600 x 400 x 20 mm	
8356.60402.41	Yeşil	600 x 400 x 20 mm	
8356.60402.51	Bej	600 x 400 x 20 mm	

### | KESME BLOĞU İSTİF TELİ, PASLANMAZ ÇELİK



KOD	Y	FİYAT
0356.31144.01	6 Bölmeli 310x310x320 mm	
0356.31144.02	6 Bölmeli 400x310x320 mm	

### | KESİM LEVHASI SETİ 6'Lİ



KOD	Y	FİYAT
8356.02371.00	6 Bölmeli 230x370x100 mm	



## Polietilen Kesme Tahtaları

## | KESME BLOKLARI



KOD	8356.40304.00
EBAT	400x300x40 mm
FİYAT	

KOD	8356.50304.00
EBAT	500x300x40 mm
FİYAT	

KOD	8356.60304.00
EBAT	600x300x40 mm
FİYAT	

00 Beyaz, Oluksuz	10 Kırmızı, Oluksuz	20 Mavi, Oluksuz	30 Sarı, Oluksuz
01 Beyaz, Oluklu	11 Kırmızı, Oluklu	21 Mavi, Oluklu	31 Sarı, Oluklu
	40 Yeşil, Oluksuz	50 Bej, Oluksuz	
	41 Yeşil, Oluklu	51 Bej, Oluklu	

	YÜKSEKLİK	FİYAT
Özel imalat Kg	20 mm	
Özel imalat Kg	40 mm	
Özel imalat Kg	60 mm	

## | ÇELİK ELDİVEN - ÖNLÜK



KOD		FİYAT
8899.10000.01	Eldiven	
8899.10000.03	Konçlu Eldiven	
8899.10000.02	Önlük 60 cm	

## | POLİETİLEN TEMİZLEME FIRÇASI



KOD	G	D	Y	FİYAT
8499.00000.04	40 mm	130 mm	75 mm	

## | POLİETİLEN TEMİZLEME BİÇAĞI



KOD	G	D	Y	FİYAT
8499.00000.09	80 mm	180 mm	90 mm	

### Profesyonel Bıçaklar GURMEAID

**NO:0** GURMEAID PLASTİK SAPLI  
KASAP BIÇAĞI



	KOD	G	D	KALINLIK	FİYAT
●	8350.31040.OS	30 mm	125 mm	2.5 mm	
●	8350.31040.OK	30 mm	125 mm	2.5 mm	
●	8350.31040.OY	30 mm	125 mm	2.5 mm	

**NO:1** GURMEAID PLASTİK SAPLI  
KASAP BIÇAĞI



	KOD	G	D	KALINLIK	FİYAT
●	8350.31041.OS	36 mm	145 mm	3 mm	
●	8350.31041.OK	36 mm	145 mm	3 mm	
●	8350.31041.SA	36 mm	145 mm	3 mm	
○	8350.31041.OB	36 mm	145 mm	3 mm	
●	8350.31041.OM	36 mm	145 mm	3 mm	
●	8350.31041.OY	36 mm	145 mm	3 mm	
●	8350.31041.KH	36 mm	145 mm	3 mm	

**NO:2** GURMEAID PLASTİK SAPLI  
KASAP BIÇAĞI



	KOD	G	D	KALINLIK	FİYAT
●	8350.31042.OS	36 mm	165 mm	3 mm	
●	8350.31042.OK	36 mm	165 mm	3 mm	
○	8350.31042.OB	36 mm	165 mm	3 mm	
●	8350.31042.OBH	36 mm	165 mm	3 mm	
●	8350.31042.OM	36 mm	165 mm	3 mm	
●	8350.31042.SA	36 mm	165 mm	3 mm	

**NO:3** GURMEAID PLASTİK SAPLI  
KASAP BIÇAĞI



	KOD	G	D	KALINLIK	FİYAT
●	8350.31043.OK	40 mm	190 mm	3 mm	
●	8350.31043.OM	40 mm	190 mm	3 mm	
●	8350.31043.OS	40 mm	190 mm	3 mm	

**NO:4** GURMEAID PLASTİK SAPLI  
KASAP BIÇAĞI



	KOD	G	D	KALINLIK	FİYAT
○	8350.31044.OB	40 mm	210 mm	3 mm	
●	8350.31044.OK	40 mm	210 mm	3 mm	
●	8350.31044.OM	40 mm	210 mm	3 mm	
●	8350.31044.OS	40 mm	210 mm	3 mm	
●	8350.31044.OY	40 mm	210 mm	3 mm	
●	8350.31044.KH	40 mm	210 mm	3 mm	

**NO:5** GURMEAID PLASTİK SAPLI  
KASAP BIÇAĞI



	KOD	G	D	KALINLIK	FİYAT
●	8350.31045.OK	45 mm	250 mm	3 mm	
●	8350.31045.OS	45 mm	250 mm	3 mm	

ECCO MUTFAK BIÇAĞI



	KOD	G	D	KALINLIK	FİYAT
●	8350.38050.OS	-	155 mm	-	

ECCO DİŞLİ SEBZE BIÇAĞI



	KOD	G	D	KALINLIK	FİYAT
●	8350.38049.OK	-	120 mm	-	
●	8350.38049.OY	-	120 mm	-	

ECCO EKMEK BIÇAĞI PRO



	KOD	G	D	KALINLIK	FİYAT
●	8350.38024.00	-	175 mm	-	
●	8350.38024.0B	-	175 mm	-	

## GURMEAID Profesyonel Bıçaklar

CLASSIC DİŞLİ EKMEK BIÇAĞI



KOD	G	D	KALINLIK	FİYAT
8350.49004.00	-	220 mm	-	

ECCO ŞEF BIÇAĞI



KOD	G	D	KALINLIK	FİYAT
8350.38159.00	-	160 mm	-	

ECCO ŞEF BIÇAĞI



KOD	G	D	KALINLIK	FİYAT
8350.38160.00	-	190 mm	-	

ECCO ŞEF BIÇAĞI



KOD	G	D	KALINLIK	FİYAT
8350.38161.00	-	210 mm	-	
8350.38161.0B	-	210 mm	-	

ECCO ŞEF BIÇAĞI



KOD	G	D	KALINLIK	FİYAT
8350.38162.00	-	230 mm	-	
8350.38162.0B	-	230 mm	-	

ECCO ŞEF BIÇAĞI



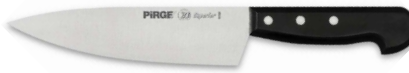
KOD	G	D	KALINLIK	FİYAT
8350.38172.00	-	250 mm	-	

ECCO ŞEF BIÇAĞI



KOD	G	D	KALINLIK	FİYAT
8350.38173.00	-	300 mm	-	

NO:1 ŞEF BIÇAĞI



KOD	G	D	KALINLIK	FİYAT
● 8350.91160.0S	-	190 mm	-	

NO:2 ŞEF BIÇAĞI



KOD	G	D	KALINLIK	FİYAT
● 8350.91161.0K	-	210 mm	-	
● 8350.91161.0S	-	210 mm	-	

NO:3 ŞEF BIÇAĞI



KOD	G	D	KALINLIK	FİYAT
● 8350.91162.0S	-	230 mm	-	

PLASTİK SAPLI BÖREK BIÇAĞI



KOD	G	D	KALINLIK	FİYAT
● 8350.71081.0S	100 mm	190 mm	-	

PLASTİK SAPLI KIYMA BIÇAĞI



KOD	G	D	KALINLIK	FİYAT
● 8350.71120.0S	50 mm	225 mm	-	

### Profesyonel Bıçaklar GURMEAID

ECCO DÖNER BİÇAĞI



KOD	G	D	KALINLIK	FİYAT
8350.38110.00	-	450 mm	-	

ECCO DÖNER BİÇAĞI



KOD	G	D	KALINLIK	FİYAT
8350.38111.00	-	500 mm	-	

ECCO DÖNER BİÇAĞI



KOD	G	D	KALINLIK	FİYAT
8350.38112.00	-	500 mm	-	

SUPERİOR PLASTİK SAPLI SATIR



KOD	G	D	KALINLIK	FİYAT
8350.61110.00	-	200 mm	-	

SUPERİOR PLASTİK SAPLI SATIR



KOD	G	D	KALINLIK	FİYAT
8350.61111.00	-	230 mm	-	

SUPERİOR PLASTİK SAPLI SATIR



KOD	G	D	KALINLIK	FİYAT
8350.61112.00	-	260 mm	-	

DİLİMLEME BİÇAĞI



KOD	G	D	KALINLIK	FİYAT
● 8350.71303.0S	30 mm	200 mm	2,5 mm	

ECCO DİLİMLEME BİÇAĞI



KOD	G	D	KALINLIK	FİYAT
8350.38312.00	-	180 mm	-	

ECCO DİLİMLEME BİÇAĞI



KOD	G	D	KALINLIK	FİYAT
● 8350.38313.0K	-	200 mm	-	

N0:0 PLASTİK SAPLI PRO SIYIRMA BİÇAĞI



KOD	G	D	KALINLIK	FİYAT
● 8350.31047.0K	-	125 mm	-	
● 8350.31047.0S	-	125 mm	-	

N0:1 PLASTİK SAPLI PRO SIYIRMA BİÇAĞI



KOD	G	D	KALINLIK	FİYAT
8350.31048.00	-	145 mm	-	
8350.31048.KA	-	145 mm	-	

SUPERİOR PLASTİK SAPLI SATIR



KOD	G	D	KALINLIK	FİYAT
● 8350.91101.0S	24 mm	135 mm	2 mm	

## GURMEAID Profesyonel Bıçaklar

BAKLAVA BIÇAĞI



KOD	G	D	KALINLIK	FİYAT
● 8350.91172.0S	45 mm	190 mm	3 mm	

MASAT OVAL



KOD	G	D	KALINLIK	FİYAT
● 8353.81073.0S	-	250 mm	-	
● 8353.81074.0S	-	300 mm	-	

DÖNER BIÇAĞI MASATI TAM YASSI



KOD	G	D	KALINLIK	FİYAT
● 8353.81088.0S	-	300 mm	-	



## ET DÖVECEĞİ PİRİNÇ NO: 4

KOD	Ø	G	D	KALINLIK	FİYAT
8355.81014.SA	74 mm	250 mm	65 mm	9 mm	
8355.7P95.00	-	-	-	-	



## ET DÖVECEĞİ PASLANMAZ ÇELİK

KOD	Ø	G	D	KALINLIK	FİYAT
8355.81016.OB	69 mm	215 mm	72 mm	-	
8355.00006.07	-	-	-	-	



## S ÇENGEL PASLANMAZ

KOD	Ø	G	D	KALINLIK	FİYAT
8360.00007.00	-	-	-	10 mm	



## S ÇENGEL NİKEL

KOD	Ø	G	D	KALINLIK	FİYAT
8360.00007.01	-	-	-	8 mm	



## PASLANMAZ ÇENGEL

KOD	Ø	G	D	KALINLIK	FİYAT
8360.00007.01	-	-	10 mm	-	
8360.00007.01	-	-	8 mm	-	



## GURMEAID Mutfak Aksesuarları

## | DEKORATİF BİÇAK



KOD	Y	FİYAT
9350.0665N.YD	600 mm	

## | İKİLİ OVAL DEKOR BİÇAĞI



KOD	Y	FİYAT
9350.10832.26	-	

## | PARİZYEN KAŞIĞI



KOD	Y	FİYAT
9350.10942.10	100 mm	
9350.10942.15	150 mm	
9350.10942.22	220 mm	
9350.10942.25	250 mm	
9350.10942.30	300 mm	

## | İKİLİ PARİZYEN KAŞIĞI 22/25 MM



KOD	Y	FİYAT
9350.10832.22	-	

## | LİMON KABUĞU SOYUCU VE OYUCU



KOD	Y	FİYAT
9350.10827.28	-	

## | İSTİRİDYE MODEL PARİZYEN KAŞIĞI



KOD	Y	FİYAT
9350.10942.30S	30 mm	

## | KALPLI PARİZYEN KAŞIĞI



KOD	Y	FİYAT
9350.10942.27	-	

## | PARİZYEN KAŞIĞI



KOD	Y	FİYAT
9350.10936.22	22 mm	

Mutfak Aksesuarları **GURMEAID**

| ELMA SOYACAK



KOD	Y	FİYAT
9350.10923.10	-	
9350.10923.75	-	

| KALPLİ ELMA SOYACAK



KOD	Y	FİYAT
9350.10923.BHS	-	

| SOYACAK



KOD	Y	FİYAT
9350.10941.11	-	

| V TİPİ SOYACAK



KOD	Y	FİYAT
9350.10941.110V	-	

| DEKOR BİÇAĞI



KOD	Y	FİYAT
9350.10952.85V	-	

| KIVRIK DEKOR BİÇAĞI



KOD	Y	FİYAT
9350.10952.100C	-	

| SOYUCU



KOD	Y	FİYAT
9350.10927.CZ	-	

| LİMON SOYUCU



KOD	Y	FİYAT
9350.10927.ZS	-	

| BALIK CİMBİZİ



KOD	Y	FİYAT
9350.10313.11	-	



## GURMEAID Mutfak Aksesuarları

| SEBZE SOYUCU



KOD	Y	FİYAT
9350.10926.65	65 mm	
9350.10926.80	80 mm	

| SOYACAK



KOD	Y	FİYAT
9350.10925.55	55 mm	

| SOYACAK



KOD	Y	FİYAT
9350.10925.SS	100 mm	

| TIRTIKLI SOYACAK



KOD	Y	FİYAT
9350.SS55S.00	65 mm	
9350.SS75S.00	75 mm	

| SOYACAK



KOD	Y	FİYAT
9350.SS55P.00	80 mm	

| ŞERİT KESİCİ



KOD	Y	FİYAT
9350.SS55J.00	55 mm	

| AÇACAK



KOD	Y	FİYAT
9883.10928.LH	-	
9883.10928.RH	-	

| KONSERVE AÇACAK



KOD	Y	FİYAT
9883.10940.00	200 mm	

| SARIMSAK EZİCİ



KOD	Y	FİYAT
9481.10934.00	300 mm	

Mutfak Aksesuarları **GURMEİD**

| ÇIRPMA TELİ



KOD	Y	FİYAT
9338.10938.11	100 mm	
9338.10938.17	200 mm	

| SİRALLİ ÇIRPMA TELİ



KOD	Y	FİYAT
9338.10948.165	-	

| PATATES EZİCİ



KOD	Y	FİYAT
9615.10915.00	100 mm	

| RENDE KÜÇÜK



KOD	Y	FİYAT
9870.10935.FS	-	

| FINDIK KIRACAĞI



KOD	Y	FİYAT
9499.LCZ6P.00	-	

| RENDE BÜYÜK



KOD	Y	FİYAT
9870.10935.FL	-	

| ET ÇATALI



KOD	Y	FİYAT
9465.10344.180S	180 mm	

| ET DÖVECEĞİ



KOD	Y	FİYAT
9355.10937.00	-	

| SİLİKON FIRÇA



KOD	Y	FİYAT
9640.SCBSW.20	200 mm	
9640.SCBSW.24	250 mm	
9640.SCBSW.285	285 mm	

## GURMEAID Mutfak Aksesuarları

## | TAVUK MAKASI



KOD	G	D	FİYAT
9350.PS2205.240	-	-	

## | PASTA SPATULASI



KOD	G	D	FİYAT
9620.10501.13	-	-	

## | SPATULA



KOD	G	D	FİYAT
9620.10502.65	60 mm	70 mm	

## | SPATULA



KOD	G	D	FİYAT
9620.10502.15	150 mm	75 mm	
9620.10502.20	200 mm	75 mm	

## | DÜZ SPATULA



KOD	G	D	FİYAT
9620.10508.11	110 mm	-	
9620.10508.15	150 mm	-	
9620.10508.20	200 mm	-	
9620.10508.250	250 mm	-	
9620.10508.30	300 mm	-	
9620.10508.35	350 mm	-	

## | SPATULA DELİKLİ



KOD	G	D	FİYAT
9620.10502.200	200 mm	75 mm	

Mutfak Aksesuarları **GURMEAID**

| BALIK SPATULASI



KOD	G	D	FİYAT
9620.10512.180	175 mm	-	

| SPATULA



KOD	G	D	FİYAT
9467.10502.13	75 mm	175 mm	

| MAŞA



KOD	G	D	FİYAT
9467.SGSFT.35	350 mm	-	
9467.SGSFT.40	400 mm	-	

| YAN SOYACAK



KOD	G	D	FİYAT
9350.10924.SPS	-	-	

| SİLİKON BAŞLI MAŞA



KOD	G	D	FİYAT
9467.OSGFT.35	350 mm	-	
9467.OSGFT.40	400 mm	-	

## GURMEAID Mutfak Aksesuarları

## | ÇİN KÜLAHI



KOD	Ø	FİYAT
9337.QL085.00	180 mm	
9337.QL085.01	200 mm	
9337.QL085.02	245 mm	

## | RENDE



KOD	FİYAT
9870.GRS04.00	

## | PASLANMAZ ELEK



KOD	Ø	FİYAT
9652.OSS26.00	250 mm	
9652.OSS29.00	300 mm	

## | KAŞIK STANDI



KOD	Y	Y	FİYAT
9317.OJWL1.00	90 mm	170 mm	

## | DİPPER



KOD	RENK	FİYAT
9465.OAD16.00	Yeşil	
9465.OAD24.00	Kırmızı	

## | SÜZGEÇLİ HUNİ



KOD	Ø	FİYAT
9649.OJWL2.00	120 mm	
9649.OJWL3.00	140 mm	

## | KAŞIKLIK



KOD	FİYAT
9499.OJWL4.00	

## | KAŞIKLIK DERİN



KOD	FİYAT
9499.OJWL5.00	

## | KOKTEYL KAŞIĞI



KOD	FİYAT
9465.BSP11.00	

Mutfak Aksesuarları **GURMEAID**

| PİZZA KESİCİ



KOD	Ø	FİYAT
9615.10921.10	100 mm	

| PİZZA RULETİ



KOD	Ø	FİYAT
9615.10921.70	70 mm	

| HAMUR RULETİ DÜZ



KOD	Ø	FİYAT
9615.10920.40P	40 mm	
9615.10920.60P	60 mm	

| HAMUR RULETİ TIRTIKLI



KOD	Ø	FİYAT
9615.10920.40S	40 mm	
9615.10920.60S	60 mm	

| HAMUR KESİCİ DÜZ



KOD	KAPASİTE (ADET)	FİYAT
8615.07964.00	7	
8615.07965.00	5	

| HAMUR KESİCİ DÜZ-TIRTIKLI



KOD	KAPASİTE (ADET)	FİYAT
8615.00000.05	5	

| KRUVASAN KESİCİ



KOD	KAPASİTE (ADET)	FİYAT
9615.TCCS1.820	18/20	

| KRUVASAN KESİCİ



KOD	KAPASİTE (ADET)	FİYAT
9615.TCCD1.820	18/20	

## GURMEAID Mutfak Aksesuarları

| KESİCİ



KOD	FİYAT
9615.RDPSA.70	

| KESİCİ



KOD	KAPASİTE (ADET)	FİYAT
9615.LCRPP.12	18/20	

| KESİCİ



KOD	FİYAT
9615.RDPPP.P12	

| PİZZA KESİCİ



KOD	FİYAT
9615.PPP60.00	

| PLASTİK HAMUR KESİCİ



KOD	FİYAT
9350.10304.15	

| AHŞAP SAPLI HAMUR KESİCİ



KOD	Y	FİYAT
9350.10204.13	300 mm	

| GURMEAID FIRIN ELDİVENİ



KOD	Y	FİYAT
6999.0FRME.13	330 mm	
8943.FRME15	430 mm	

| YUMURTA FIRÇASI



KOD	Y	FİYAT
8640.00002.04	40 mm	
8640.00002.05	50 mm	
8640.00002.06	60 mm	

| DUY SETİ 24'LÜ



KOD	FİYAT
8647.BRDKY1402	

### Mutfak Aksesuarları **GURMEİD**

#### | SPATULA



KOD	Y	FİYAT
9620.10208.11	110 mm	
9620.10208.15	150 mm	
9620.10208.20	200 mm	
9620.10208.25	250 mm	
9620.10208.30	300 mm	
9620.10208.35	350 mm	

#### | MIKNATISLI BIÇAK STANDI



KOD	Y	FİYAT
9350.TM073.00	300 mm	
9350.TM074.50	460 mm	
9350.TM076.00	610 mm	

#### | ÇATAL SETİ



KOD	FİYAT
9465.DIPF1.0PC	

#### | KURABIYE KESİCİ TIRTIKLI 11 PARÇA



KOD	FİYAT
9350.RD125.S0	

#### | KURABIYE KESİCİ DÜZ 11 PARÇA



KOD	FİYAT
8610.00004.02	

#### | KREMA TORBASI



KOD	Y	FİYAT
9646.PB400.00	400 mm	
9646.PB530.00	530 mm	
9646.PB560.00	560 mm	
9646.PB610.00	610 mm	



## GURMEAID Mutfak Aksesuarları

PASTA DİLİMLEYİCİ  
8 PORSİYON

KOD	Ø	FİYAT
9350.TCMS0.80	100 mm	

PASTA DİLİMLEYİCİ  
12 PORSİYON

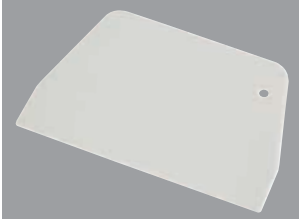
KOD	Y	FİYAT
9350.TCMS0.12	70 mm	

ÖLÇÜ KAŞIĞI



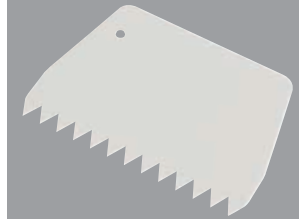
KOD	FİYAT
8649.0H725.00	

PLASTİK KAZIYICI



KOD	G	G	FİYAT
9620.SCPPP.02	155 mm	107 mm	

PLASTİK KAZIYICI



KOD	G	G	FİYAT
9620.SCPPP.04	136 mm	97 mm	

PLASTİK KAZIYICI



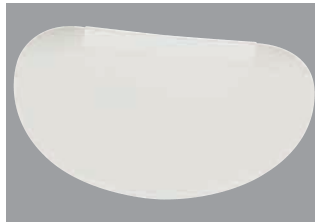
KOD	G	G	FİYAT
9620.SCPPP.05	136 mm	97 mm	

PLASTİK KAZIYICI



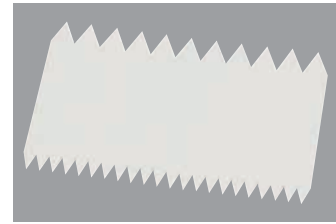
KOD	G	G	FİYAT
9620.SCPPP.06	136 mm	97 mm	

PLASTİK KAZIYICI



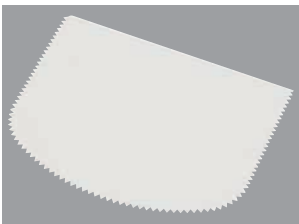
KOD	G	G	FİYAT
9620.SCPPP.10	159 mm	103 mm	

PLASTİK KAZIYICI



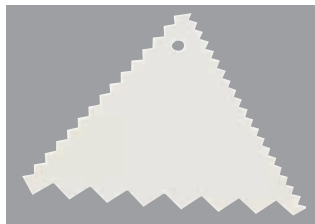
KOD	G	G	FİYAT
9620.SCPPP.11	110 mm	72 mm	

PLASTİK KAZIYICI



KOD	G	G	FİYAT
9620.SCPPP.13	130 mm	100 mm	

PLASTİK KAZIYICI



KOD	G	G	FİYAT
9620.SCPPP.16	95 mm	95 mm	

DUY



KOD	FİYAT
9999.PNLAR.GE	
9999.PNSMA.LL	

## Ekmek Sepetleri GURMEAID



KOD	RENK	Ø	Y	FİYAT
9478.JQ100.2B	Bej	250 mm	70 mm	



KOD	RENK	Ø	Y	FİYAT
9478.JQ100.1B	Bej	250 mm	70 mm	



KOD	RENK	G	D	Y	FİYAT
9478.JQ510.05A	Bej	270 mm	150 mm	80 mm	



KOD	RENK	G	D	Y	FİYAT
9478.JQ100.40B	Siyah	240 mm	180 mm	80 mm	



KOD	RENK	G	D	Y	FİYAT
9478.JQ101.10B	Siyah	260 mm	240 mm	80 mm	



KOD	RENK	G	D	Y	FİYAT
9478.JQ400.80B	Siyah	200 mm	200 mm	80 mm	



KOD	G	D	Y	FİYAT
9478.JQ510.05	370 mm	180 mm	80 mm	



KOD	RENK	G	D	Y	FİYAT
9478.JQ510.04	Bej	240 mm	180 mm	80 mm	
9478.JQ510.04B	Siyah	240 mm	180 mm	80 mm	



KOD	RENK	G	D	Y	FİYAT
9478.JQ510.01	Bej	260 mm	240 mm	80 mm	



KOD	G	D	Y	FİYAT
9478.JQ510.15B	290 mm	20 mm	105 mm	



KOD	G	D	Y	FİYAT
9478.JQK40.20B	400 mm	200 mm	100-50 mm	
9478.JQ40.30B	400 mm	300 mm	100-50 mm	

## GURMEAID Mutfak Aksesuarları

## | GURMEAID KÜLLÜK



KOD	FİYAT
9476.0TW10.00	
9476.0TW12.00	

| AYAKLI KÜL TABLASI  
(YUVARLAK) / PASLANMAZ ÇELİK

KOD	Ø	Y	FİYAT
0476.02564.01	250 mm	640 mm	

## | KÜL TABLASI (YUVARLAK) / PASLANMAZ ÇELİK



KOD	Ø	FİYAT
0476.00014.01	140 mm	

## | KÜL TABLASI (YUVARLAK) / PASLANMAZ ÇELİK



KOD	Ø	FİYAT
0476.00012.01	120 mm	
0476.00010.01	100 mm	

## | KARE HAVUZLU KÜLLÜK



KOD	KAPASİTE	FİYAT
8476.00001.00	0,25 lt	

## | KAFESLİ KÜLLÜK



KOD	EBAT	FİYAT
8476.10510.50	75 x 75 mm Krom	
8476.0668K.00	90 x 90 mm Krom	
8476.0668A.00	90 x 90 mm Altın	
8476.0668B.00	90 x 90 mm Bakır	

## | HAVUZLU KÜLLÜK / PASLANMAZ ÇELİK



KOD	Ø	FİYAT
0476.01010.01	100 x 100 mm	
0476.01313.01	130 x 130 mm	

## | KÜL TABLASI / PASLANMAZ ÇELİK



KOD	EBAT	FİYAT
8476.33000.50	120 mm	

Mutfak Aksesuarları **GURMEİD**

| TUZLUK



KOD		FİYAT
8473.00001.05	Küçük	

| GONDOL TUZLUK TAKIMI



KOD		FİYAT
8473.00001.03	3'lü	

| NUMARA TUTUCU



KOD	FİYAT
8599.0CMH3.00	
8599.0CMH3.0T	
8599.0CMH3.TT	

| SASULA



KOD	KAPASİTE	FİYAT
9479.00002.02	0.10 lt	
9479.00003.03	0.20 lt	
9479.00004.04	0.50 lt	
9479.00005.05	1.00 lt	

| ÖRDEK SOSLUK



KOD	KAPASİTE	FİYAT
0326.01307.01	160 mm	
0326.01709.01	220 mm	
0326.01809.01	320 mm	

| TUZLUK



KOD	Ø	Y	FİYAT
9473.00KWS.00	90 mm	70 mm	

| PUDRA ŞEKERLİK



KOD	Ø	Y	FİYAT
9493.00KWM.00	90 mm	70 mm	

| PUL BİBERLİK



KOD	Ø	Y	FİYAT
9473.00KWL.00	90 mm	70 mm	

## GURMEAID Mutfak Aksesuarları

## | EKMEK SEPETİ



KOD	G x D	FİYAT
8478.02101.00	75 x 175 mm	
8478.02102.00	90 x 210 mm	

## | EKMEK SEPETİ



KOD		Y	FİYAT
0478.02121.10	Sert / Yekpare	210 x 210 mm	
0478.02121.20	Delikli	210 x 210 mm	

## | KARE KASE



KOD	EBAT	FİYAT
0464.01111.01	110 x 110 mm	

## | SANAYİ TİPİ KONSERVE AÇACAĞI



KOD	FİYAT
8883.0000E.00	

## | LİMON SIKACAĞI



KOD	FİYAT
9564.00LMN.00	

## | TABAK KAPAĞI



KOD	Ø	KAPASİTE	FİYAT
0462.00023.01	235 mm	160 lt	
0462.00025.01	255 mm	220 lt	
0462.00028.01	285 mm	320 lt	

## Mutfak Aksesuarları

| YAĞLIK SİRKELİK



KOD	KAPASİTE	FİYAT
8495.E6230.20	185 ml	
8495.E6231.90	260 ml	

| YAĞLIK SİRKELİK SETİ 2'Lİ



KOD	KAPASİTE	FİYAT
8495.A6205.80	190 ml	

| YAĞLIK SİRKELİK SETİ 2'Lİ



KOD	KAPASİTE	FİYAT
8495.E6272.50	180 ml	

| YAĞLIK SİRKELİK SETİ 2'Lİ



KOD	KAPASİTE	FİYAT
8495.A6206.00	180 ml	

| YAĞLIK SİRKELİK SETİ 4'LÜ



KOD	KAPASİTE	FİYAT
8495.A6205.90	180 ml	

| YAĞLIK SİRKELİK SETİ 2'Lİ



KOD	KAPASİTE	FİYAT
8495.A6205.20	130 ml	

| YAĞLIK SİRKELİK SETİ 4'LÜ



KOD	KAPASİTE	FİYAT
8495.A6205.40	130 ml	

| YAĞLIK SİRKELİK SETİ



KOD	KAPASİTE	FİYAT
8495.A6207.70	130 ml	

| YAĞLIK SİRKELİK SETİ



KOD	KAPASİTE	FİYAT
8495.A6207.60	260 ml	

## Mutfak Aksesuarları

## | TUZLUK BİBERLİK



KOD	Ø	Y		FİYAT
8473.A6242.80	25 mm	70 mm	Tuzluk	
8473.A6242.90	25 mm	70 mm	Biberlik	

## | TUZLUK BİBERLİK



KOD	Ø	Y		FİYAT
8473.A6242.30	47 mm	70 mm	Tuzluk	
8473.A6242.40	47 mm	70 mm	Biberlik	

## | TUZLUK BİBERLİK



KOD	Ø	Y		FİYAT
8473.A6200.10	32 mm	90 mm	Tuzluk	
8473.A6200.20	32 mm	90 mm	Biberlik	

## | KARE TUZLUK BİBERLİK



KOD	G	D	Y		FİYAT
8473.A6241.30	30 mm	30 mm	65 mm	Tuzluk	
8473.A6241.40	30 mm	30 mm	65 mm	Biberlik	

## | TUZLUK BİBERLİK TAKIMI



KOD	Ø	Y	FİYAT
8473.A6240.80	25 mm	105 mm	

## | TUZLUK BİBERLİK TAKIMI



KOD	G	D	Y	FİYAT
8473.A6243.00	12 mm	50 mm	70 mm	

## | BAHARATLIK TAKIMI



KOD	G	D	Y	FİYAT
8473.A6243.10	120 mm	110 mm	67 mm	

## | BAHARATLIK TAKIMI



KOD	FİYAT
8473.A6242.60	

## | KÜRDANLIK



KOD	Ø	Y	FİYAT
8473.A6240.40	42 mm	50 mm	

### Mutfak Aksesuarları

#### | KÜRDANLIK



KOD	Ø	Y	FİYAT
8473.A6200.30	32 mm	45 mm	

#### | KARE KÜRDANLIK



KOD	G	D	Y	FİYAT
8473.A6241.80	30 mm	30 mm	50 mm	

#### | ÇUBUK ŞEKERLİK



KOD	Ø	Y	FİYAT
8493.A5003.10	60 mm	60 mm	

#### | POŞET ŞEKERLİK



KOD	G	D	Y	FİYAT
8493.A5003.40	60 mm	60 mm	60 mm	

#### | POŞET ŞEKERLİK



KOD	FİYAT
8493.E5029.80	

#### | PEÇETELİK



KOD	G	FİYAT
8474.00001.01	140 mm	

#### | STANDLI PARMESANLIK



KOD	FİYAT
2320.E5051.00	

#### | PARMESANLIK



KOD	Ø	Y	FİYAT
8320.E5067.30	95 mm	60 mm	



## Mutfak Aksesuarları

## | SİPARİŞ TUTUCU



KOD	G	FİYAT
8899.GRV10776	455 mm	
8899.GRV10777	100 mm	
8899.GRV10778	-	

## | BAMBU ÇEREZ KABI



KOD	Ø	FİYAT
9464.CKS10.00	100 mm	
9464.CKS19.00	190 x 140 mm	
9464.CKS23.00	230 x 180 mm	

## | SEBZE KURUTUCU SANAYİ TİPİ



KOD	KAPASİTE	FİYAT
8720.03549.00	20 lt	

## | SEBZE KURUTUCU SANAYİ TİPİ



KOD	KAPASİTE	FİYAT
9720.BF107.20	6,9 lt	

## | SOS VE KOKTEYL ŞURUP DÖKÜCÜ



KOD	KAPASİTE	FİYAT
8320.BRDPBA	0,5 ml	
8320.BRDPBA	1000 ml	
8320.BRDPBA	2000 ml	

## | KETÇAP, MAYONEZ, HARDALLIK



KOD	RENK	KAPASİTE	FİYAT
9320.SBC08.00	Şeffaf	230 ml	
9320.SBR08.00	Kırmızı	230 ml	
9320.SBW08.00	Beyaz	230 ml	
9320.SBY08.00	Sarı	230 ml	
9320.SBC12.W0	Şeffaf	350 ml	
9320.SBR12.W0	Kırmızı	350 ml	
9320.SBW12.W0	Beyaz	350 ml	
9320.SBY12.W0	Sarı	350 ml	

KOD	RENK	KAPASİTE	FİYAT
9320.SBC16.W0	Şeffaf	500 ml	
9320.SBR16.W0	Kırmızı	500 ml	
9320.SBY16.W0	Beyaz	500 ml	
9320.SBW16.W0	Sarı	500 ml	
9320.SBC24.00	Şeffaf	700 ml	
9320.SBR24.00	Kırmızı	700 ml	
9320.SBW24.00	Beyaz	700 ml	
9320.SBY24.00	Sarı	700 ml	

### Sinek Öldürücü Cihazlar



ELEKTRİKLİ SİNEK ÖLDÜRME CİHAZI



KOD	MODEL	GERİLİM	ETKİ ALANI	EBAT	AMPUL	FİYAT
8799.70240.00	KP40	220V / 50 Hz.	35-40 m2	700 x 215 x 390 mm	2x20 W	
8799.70260.00	KP80	220V / 50 Hz.	55-60 m2	700 x 215 x 390 mm	2x40 W	



ELEKTRİKLİ SİNEK ÖLDÜRME CİHAZI



KOD	MODEL	GERİLİM	ETKİ ALANI	EBAT	AMPUL	FİYAT
8799.70211.00	UP80	220V / 50 Hz.	100-110 m2	1270 x 215 x 390 mm	2x20 W	



YAPIŞKANLI SİNEK ÖLDÜRME CİHAZI

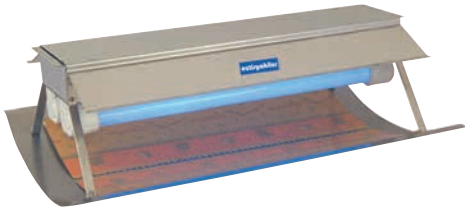


KOD	MODEL	GERİLİM	ETKİ ALANI	EBAT	AMPUL	FİYAT
8799.KY40P.00	KY40	220V / 50 Hz.	20 m2	640 x 240 x 140 mm	1x40 W	

\* Yapışkanlı, 60 cm kısa ampul



YAPIŞKANLI SİNEK ÖLDÜRME CİHAZI



KOD	MODEL	GERİLİM	ETKİ ALANI	EBAT	AMPUL	FİYAT
8799.KYS80.00	KYS80	220V / 50 Hz.	50-55 m2	700 x 500 x 250 mm	2x40 W	

\* Yapışkanlı, 60 cm kısa ampul



YAPIŞKANLI SİNEK ÖLDÜRME CİHAZI



KOD	MODEL	GERİLİM	ETKİ ALANI	EBAT	AMPUL	FİYAT
8799.UYS80.00	UYS80	220V / 50 Hz.	110 m2	1250 x 500 x 250 mm	2x40 W	

\* Yapışkanlı, 60 cm kısa ampul

## Sıcak - Soğuk Servis Üniteleri

## | SICAK SERVİS ÜNİTESİ 1/1



KOD	MODEL	GÖVDE	GÜÇ	GERİLİM	ISI ARALIĞI	EBAT	FİYAT
8868.MWP30.10	MRHS11	Paslanmaz Çelik	500 Watt	240V	30-90°	560 x 360 x100 mm	

## | SICAK SERVİS ÜNİTESİ 2/1



KOD	MODEL	GÖVDE	GÜÇ	GERİLİM	ISI ARALIĞI	EBAT	FİYAT
8868.MWP30.20	MRHS21	Paslanmaz Çelik	500 Watt	240V	30-90°	560 x 690 x100 mm	

## | SOĞUK SERVİS ÜNİTESİ 1/1



KOD	MODEL	GÖVDE	EBAT	FİYAT
8868.MRCS11	MRCS11	Paslanmaz Çelik	560 x 360 x100 mm	

## | SOĞUK SERVİS ÜNİTESİ 1/1



KOD	MODEL	GÖVDE	EBAT	FİYAT
8868.MRCS21	MRCS21	Paslanmaz Çelik	560 x 690 x100 mm	

Sıcak - Soğuk Servis Üniteleri ve Isıtıcı Lambalar

CAM YÜZEY SICAK SERVİS ÜNİTESİ



KOD	MODEL	GÜÇ	GERİLİM	ISI ARALIĞI	EBAT	FİYAT
8868.MRHS33	MRHS33	500 Watt	230V	30-90°	400 x 600 x 80 mm	

CAM YÜZEY SICAK SERVİS ÜNİTESİ



KOD	MODEL	GÜÇ	GERİLİM	ISI ARALIĞI	EBAT	FİYAT
8868.MRHS34	MRHS34	500 Watt	230V	30-90°	400 x 600 x 80 mm	

AYAKLI SICAK TUTUCU LAMBA



- İfrared ampül fiyata dahil değildir.
- Sıcak servis ünitesi ile kullanıma uygundur.

KOD	MODEL	RENK	GÜÇ	GERİLİM	EBAT	FİYAT
8868.MRSHL01	MRSHL01	KROM	0,25 kW	230 V 50 Hz	220 x 280 x 700 mm	
8868.MRSHL02	MRSHL02	PİRİNÇ	0,25 kW	230 V 50 Hz	220 x 280 x 700 mm	
8868.MRSHL03	MRSHL03	BAKIR	0,25 kW	230 V 50 Hz	220 x 280 x 700 mm	

AYAKLI SICAK TUTUCU LAMBA



- İfrared ampül fiyata dahil değildir.
- Sıcak servis ünitesi ile kullanıma uygundur.

KOD	MODEL	RENK	GÜÇ	GERİLİM	EBAT	FİYAT
8868.MRSHL04	MRSHL04	KROM	0,25 kWx2	230 V 50 Hz	220 x 280 x 700 mm	
8868.MRSHL05	MRSHL05	PİRİNÇ	0,25 kWx2	230 V 50 Hz	220 x 280 x 700 mm	
8868.MRSHL06	MRSHL06	BAKIR	0,25 kWx2	230 V 50 Hz	220 x 280 x 700 mm	

SICAK SERVİS ÜNİTESİ VE AYAKLI SICAK TUTUCU LAMBA 1/1



- İfrared ampül fiyata dahil değildir.
- Sıcak servis ünitesi ile kullanıma uygundur.

KOD	MODEL	RENK	GÜÇ	GERİLİM	EBAT	FİYAT
8868.MRHLS1	MRHLS1	KROM	0,5+0,25 kW	230 V 50 Hz	560 x 360 x 700 mm	

## Isıtıcı Lambalar

## | SICAK SERVİS ÜNİTESİ VE AYAKLI SICAK TUTUCU LAMBA 2/1



- İnfared ampül fiyata dahil değildir.
- Sıcak servis ünitesi ile kullanıma uygundur.

KOD	MODEL	RENK	GÜÇ	GERİLİM	EBAT	FİYAT
8868.MRHLS2	MRHLS2	KROM	0,5 kW+0,5 kW	230 V 50 Hz	560 x 690 x 700 mm	

## | STANDLI AYARLANABİLİR KOLLU SICAK TUTUCU LAMBA



- İnfared ampül fiyata dahil değildir.
- 360 derece ayarlanabilir kolu.
- Açma kapama düğmeli.

KOD	MODEL	RENK	GÜÇ	GERİLİM	EBAT	FİYAT
8868.MRFHL11	MRFHL11	KROM	0,25 kW	230 V 50 Hz	220 x 280 x 800 mm	
8868.MRFHL12	MRFHL12	PİRİNÇ	0,25 kW	230 V 50 Hz	220 x 280 x 800 mm	

## | MASİF AHŞAP KAYIN TABANLI ET SUNUM - SERVİS ÜNİTESİ



- İnfared ampül fiyata dahil değildir.
- 360 derece ayarlanabilir kolu.
- Açma kapama düğmeli.

KOD	MODEL	RENK	GÜÇ	GERİLİM	EBAT	FİYAT
8868.MRFHL13	MRFHL13	KROM - AHŞAP	0,25 kW	230 V 50 Hz	300 x 600 x 600 mm	

## | SET ÜSTÜ GÜVEÇ VE PİZZA SERVİS ÜNİTESİ



KOD	MODEL	RENK	GÜÇ	GERİLİM	EBAT	FİYAT
8868.MRPS13	MRPS13	KROM	0,25+0,5 kW	230 V 50 Hz	400 x 450 x 600 mm	

## | SET ÜSTÜ SICAK SERVİS ÜNİTESİ



- Nefeslik dahil değildir.
- Taban ısıtıcı gücü 1000 Watt.
- Yükseklik ve açısı ayarlı spiral kol.

KOD	MODEL	RENK	GÜÇ	GERİLİM	EBAT	FİYAT
8868.MRPS14	MRPS14	PASLANMAZ ÇELİK	0,5+0,75 kW	230 V 50 Hz	600 x 800 x 600 mm	

Isıtıcı Lambalar

MERMER TABANLI SICAK TUTUCU LAMBA



KOD	MODEL	RENK	GÜÇ	GERİLİM	EBAT	FİYAT
8868.MRFHL15	MRFHL15	KROM-MERMER	0,25 kW	230 V 50 Hz	400 x 500 x 600 mm	

MERMER TABANLI SICAK TUTUCU LAMBA



KOD	MODEL	RENK	GÜÇ	GERİLİM	EBAT	FİYAT
8868.MRFHL16	MRFHL16	KROM-MERMER	0,5 kW	230 V 50 Hz	500 x 600 x 600 mm	

STANDLI AYARLANABİLİR KOLLU SICAK TUTUCU İKİLİ LAMBA



- İnfared ampül fiyata dahil değildir.
- 360 derece ayarlanabilir kolları.
- Açma kapama düğmeli.

KOD	MODEL	RENK	GÜÇ	GERİLİM	EBAT	FİYAT
8868.MRFHL18	MRFHL18	PİRİNÇ	0,5 kW	230 V 50 Hz	400 x 400 x 600 mm	

STANDART MODEL ASANSÖRLÜ SICAK TUTUCU LAMBA



KOD	MODEL	Ø	Y	UZUNLUK	GÜÇ	GERİLİM	FİYAT
8868.MRHL01.0S	Siyah	MRHL01	240 mm	260 mm	550-1300 mm	250 Watt	230V
8868.MRHL02	Krom	MRHL02	240 mm	260 mm	550-1300 mm	250 Watt	230V
8868.MRHL03	Pirinç	MRHL03	240 mm	260 mm	550-1300 mm	250 Watt	230V
8868.MRHL04	Bakır	MRHL04	240 mm	260 mm	550-1300 mm	250 Watt	230V
8868.MRHL14	Alüminyum	MRHL14	180 mm	250 mm	550-1300 mm	250 Watt	230V

- İnfared ampül fiyata dahil değildir.

## Isıtıcı Lambalar

## | RETRO MODEL ASANSÖRLÜ SICAK TUTUCU LAMBA



KOD		MODEL	Ø	Y	UZUNLUK	GÜÇ	GERİLİM	FİYAT
8868.MRHL05	Siyah	MRHL05	310 mm	260 mm	550-1300 mm	500 Watt	230V	
8868.MRHL06	Krom	MRHL06	310 mm	260 mm	550-1300 mm	500 Watt	230V	
8868.MRHL07	Pirinç	MRHL07	310 mm	260 mm	550-1300 mm	500 Watt	230V	
8868.MRHL08	Bakır	MRHL08	310 mm	260 mm	550-1300 mm	500 Watt	230V	
8868.MRHL13	Alüminyum	MRHL013	310 mm	265 mm	550-1300 mm	500 Watt	230V	

- İnfared ampül fiyata dahil değildir.

## | BISTRO MODEL ASANSÖRLÜ SICAK TUTUCU LAMBA



KOD		MODEL	Ø	Y	UZUNLUK	GÜÇ	GERİLİM	FİYAT
8868.MRHL09	Krom	MRHL09	180 mm	250 mm	550-1300 mm	250 Watt	230V	

- İnfared ampül fiyata dahil değildir.

## | INFRARED ASANSÖRLÜ SICAK TUTUCU LAMBA



KOD		MODEL	Ø	Y	UZUNLUK	GÜÇ	GERİLİM	FİYAT
8868.MRHL10	Krom	MRHL10	180 mm	225 mm	550-1300 mm	250 Watt	240V	
8868.MRHL11	Alüminyum	MRHL11	180 mm	225 mm	550-1300 mm	250 Watt	240V	
8868.MRHL12	Siyah	MRHL12	180 mm	225 mm	550-1300 mm	250 Watt	240V	

- İnfared ampül fiyata dahil değildir.

## | INFRARED LAMBA



KOD	MODEL	GÜÇ	İŞİK RENGİ	FİYAT
8868.MRLAM1	MRLAM1	500 Watt	Beyaz	

## | INFRARED LAMBA



KOD	MODEL	GÜÇ	İŞİK RENGİ	FİYAT
8868.MRLAM2	MRLAM2	500 Watt	Kırmızı	

### Mısır Patlatma ve Pamuk Şeker Makineleri

MISIR PATLATMA  
MAKİNESİ PRESTİJ



KOD	G	D	Y	KAPASİTE	FİYAT
8899.PREST.00	600 mm	500 mm	1750 mm	180 gr	

MISIR PATLATMA  
MAKİNESİ ANTİK



KOD	G	D	Y	KAPASİTE	FİYAT
8899.ANTİK.00	1150 mm	500 mm	1700 mm	90 gr	

MISIR PATLATMA-PAMUK  
ŞEKER MAKİNESİ



KOD	G	D	Y	KAPASİTE	FİYAT
8899.00DMB.00	1700 mm	800 mm	1650 mm	-	

PAMUK ŞEKER  
MAKİNESİ SİDE



KOD	G	D	Y	KAPASİTE	FİYAT
8899.STE00.00	350 mm	600 mm	800 mm	-	

PAMUK ŞEKER  
MAKİNESİ ÜRGÜP



KOD	G	D	Y	KAPASİTE	FİYAT
8899.00URG.00	750 mm	850 mm	1700 mm	-	

PAMUK ŞEKER  
MAKİNESİ SULTANAHMET



KOD	G	D	Y	KAPASİTE	FİYAT
8899.00SLT.00	750 mm	500 mm	1750 mm	-	

KURUYEMİŞ ISITICI



KOD	G	D	Y	MODEL	FİYAT
8862.00000.04	360 mm	330 mm	410 mm	4 çekmeceli	
8862.00000.06	490 mm	360 mm	440 mm	6 çekmeceli	

KURUYEMİŞ ISITICI



KOD	G	D	Y	MODEL	FİYAT
-	470 mm	470 mm	1100 mm	3 çekmeceli	

KURUYEMİŞ ISITICI



KOD	G	D	Y	MODEL	FİYAT
-	500 mm	360 mm	480 mm	4 çekmeceli	





# ÇAY, KAHVE VE BAR EKİPMANLARI

Çay Ocakları ve Kahve Makineleri	445-447
WMF Kahve Makineleri	448-449
Faema Kahve Makineleri	451
Nuova Simonelli Kahve Makineleri	452
Değirmenler & Bar Blenderleri	455-456
Kahve Ekipmanları	457-459
Otomatik Portakal Sıkma Makineleri	460
Portakal Sıkma Makineleri	461
Meyve Suyu Soğutucuları	462
Bar Aksesuarları	463-465
Tavalar	466-468
Pastane Ekipmanları	469-472

## Çay Ocakları ve Kahve Makineleri

## | ÇAY MAKİNESİ



KOD	KAPASİTE	FİYAT
8574.CM080.00	80 bardak	
8574.CM120.00	120 bardak	
8574.CM160.00	160 bardak	
8574.CM250.00	250 bardak	
8574.CM400.00	400 bardak	

## | SU ISITICI



KOD	KAPASİTE	FİYAT
8593.SU080.00	80 bardak	
8593.SU120.00	120 bardak	
8593.SU160.00	160 bardak	
8593.SU250.00	250 bardak	
8593.SU400.00	400 bardak	

## | FİLTRE KAHVE MAKİNESİ



KOD	KAPASİTE	FİYAT
8574.FM120.00	120 bardak	
8574.FM250.00	250 bardak	

## | ELEKTRİKLİ ÇAY OCAĞI



KOD	G	D	Y	DEMLİK	GÜÇ	KAPASİTE	FİYAT
8573.CDE2S	650	560	510	2	3 kW	30 lt.	
8573.CDE3S	650	560	510	3	3 kW	30 lt.	
8573.CDE4S	1160	560	510	4	4 kW	60 lt.	
8573.CDE5S	1160	560	510	5	4 kW	60 lt.	
8573.CDE6S	1160	560	510	6	4 kW	60 lt.	

## | ELEKTRİKLİ - GAZLI ÇAY OCAĞI



KOD	G	D	Y	DEMLİK	GÜÇ	KAPASİTE	FİYAT
8573.CDGE3S	650	560	510	3	3 kW	30 lt.	
8573.CDGE4S	1160	560	510	4	4 kW	60 lt.	
8573.CSGE4S	1160	560	510	4	4 kW	60 lt.	
8573.CDGE5	1160	560	510	5	4 kW	60 lt.	
8573.CSGE5S	1160	560	510	5	4 kW	60 lt.	
8573.CDGE6S	1160	560	510	6	4 kW	60 lt.	

## Çay Ocakları ve Kahve Makineleri

### ELEKTRİKLİ ÇAY OCAĞI



KOD	G	D	Y	DEMLİK	GÜÇ	KAPASİTE	FİYAT
8573.EDE2S	570	350	420	2	3 kW	30 lt.	
8573.EDE3S	570	350	420	3	3 kW	30 lt.	
8573.ESE2S	570	350	420	2	3 kW	30 lt.	
8573.ESE3S	570	350	420	3	3 kW	30 lt.	

### ELEKTRİKLİ ÇAY OCAĞI



KOD	G	D	Y	DEMLİK	GÜÇ	KAPASİTE	FİYAT
8573.ESE3R.00	570	350	420	3	3 kW	30 lt.	

### OKKA GRANDIO DUO TÜRK KAHVESİ MAKİNESİ



KOD	CEZVE	G	Y	GÜÇ	KAPASİTE	FİYAT
8774.OK007.00	ÇİFT	270	265	1400 W	10 Fincan	

### OKKA MİNİO PRO TÜRK KAHVESİ MAKİNESİ



KOD	CEZVE	G	Y	GÜÇ	KAPASİTE	FİYAT
8774.OK001.OK	TEK	-	-	480 W	4 Fincan	
8774.OK006.00	ÇİFT	-	-	890 W	8 Fincan	

## Çay Ocakları ve Kahve Makineleri

## | OKKA TÜRK KAHVESİ MAKİNESİ



KOD	RENK	G	D	Y	CEZVE	GÜÇ	KAPASİTE	FİYAT
8774.OK001.00	BEYAZ	291	291	219	ÇİFT	710 W	950 ml	
8774.OK002.00	SİYAH	291	291	291	ÇİFT	710 W	950 ml	

## | AKRİLİK ÇAY STANDI 5 GÖZLÜ



KOD	FİYAT
8650.ZCP04.00	

## | DÖNER FİNCAN STANDI



KOD	Ø	Y	KAPASİTE	FİYAT
8317.ZCP36.20	300	550	48 Fincan	

WMF Kahve Makineleri 

- 1 grinder (550g) ,1 çikolata (450g)
- 4 lt su tankı
- Opsiyonel şebeke bağlantı kiti
- Basic milk
- 80 bardak kahve /gün
- 90 bardak sıcak su /gün
- Otomatik temizleme özelliği
- 7 inch ekran
- Otomatik süt köpürtme opsiyonel
- Sıcak su çıkışı
- Opsiyonel WMF Coffeeconnect ve uzaktan bağlantı sistemi

G	D	Y	GÜÇ	GERİLİM
325	500	561	2,3 kW	230 V

KOD	ÖZELLİKLER	KAPASİTE ( Bardak /s)	FİYAT
9580.1100S.00	1 GRINDER + 1 ÇİKOLATA, SU TANKLI	80 KAHVE / 90 SICAK SU	
9868.11986.6001	ŞEBEKE BAĞLANTI KİTİ	-	

### WMF 1100 S KAHVE MAKİNESİ



- 1 grinder (550g) ,1 çikolata (450g)
- 4 lt su tankı
- Opsiyonel şebeke bağlantı kiti
- Basic milk yada smart milk seçeneği
- 120 bardak kahve /gün
- 110 bardak sıcak su /gün
- Otomatik temizleme özelliği
- 7 inch ekran
- Opsiyonel otomatik süt köpürtme
- Sıcak su çıkışı
- Opsiyonel WMF Coffeeconnect ve uzaktan bağlantı sistemi

G	D	Y	GÜÇ	GERİLİM
325	670	574	2-2,4 kW	220-240 V

KOD	ÖZELLİKLER	KAPASİTE ( Bardak /s)	FİYAT
9580.1300S.00	SMART MILK 1 GRINDER + 1 ÇİKOLATA SU TANKLI	120 KAHVE /110 SICAK SU	
9580.1300S.BM	BASIC MILK 1 GRINDER + 1 ÇİKOLATA SU TANKLI	120 KAHVE /110 SICAK SU	
9868.11986.6001	ŞEBEKE BAĞLANTI KİTİ	-	

### WMF 1300 S KAHVE MAKİNESİ



- 2 grinder ,1 çikolata
- Opsiyonel Şebeke bağlantılı
- Opsiyonel 4,5 lt su tankı
- Basic milk, easy milk, dynamic milk seçeneği
- Opsiyonel fresh filter
- Otomatik temizleme özelliği
- 10 inch ekran
- LED ışık
- Opsiyonel WMF Coffee Connect ve uzaktan bağlantı sistemi
- Steamjet
- Sıcak su çıkışı
- Otomatik emzik sistemi
- Dynamic Coffee Assist

G	D	Y	GÜÇ	GERİLİM
325	716	590	2,75-3,5kW	220-240 V

KOD	ÖZELLİKLER	KAPASİTE ( Bardak /s)	FİYAT
9580.1500S.PLUS	DYNAMIC MILK + 1 GRINDER + 1 ÇİKOLATA SU BAĞLANTILI	180 KAHVE / 143 SICAK SU / 140 ÇİKOLATA	
9580.1500S.PLUS2	BASIC MILK + 2 GRINDER SU TANKLI	180 KAHVE / 143 SICAK SU	
9580.1500S.PBP	EASY MILK + 1 GRINDER + 1 ÇİKOLATA SU BAĞLANTILI	180 KAHVE / 143 SICAK SU / 140 ÇİKOLATA	
9580.1500S.PB2	EASY MILK + 1 GRINDER + 1 ÇİKOLATA SU BAĞLANTILI	180 KAHVE / 143 SICAK SU / 140 ÇİKOLATA	
9580.1500S.P2GC	DYNAMIC MILK + 2 GRINDER + 1 ÇİKOLATA SU BAĞLANTILI	180 KAHVE / 143 SICAK SU / 140 ÇİKOLATA	

### WMF 1500 S + KAHVE MAKİNESİ



## WMF Kahve Makineleri

WMF 5000 S +  
KAHVE MAKİNESİ

- 1 grinder, 1 çikolata
- Su bağlantılı
- Opsiyonel 4,5 litre su tankı
- Dynamic milk
- Otomatik temizleme sistemi
- 10 inch ekran
- LED ışık
- Opsiyonel WMF Coffee Connect ve uzaktan bağlantı sistemi
- Steamjet
- Sıcak su çıkışı
- Otomatik emzik sistemi
- Dynamic Coffee Assist
- Opsiyonel fresh filter özelliği
- Opsiyonel soğuk kahve özelliği

G	D	Y	GÜÇ	GERİLİM
325	716	590	3,5 kW	230 V

KOD	ÖZELLİKLER	KAPASİTE ( Bardak /s)	FİYAT
9580.5000S.00	DYNAMIC MILK + 1 GRINDER + 1 ÇİKOLATA	250 KAHVE / 280 SICAK SU	
9580.5000S.PLUS	2 GRINDER + 1 ÇİKOLATA	250 KAHVE / 280 SICAK SU	
9580.5000S.PC	-	-	

## | SÜT SOĞUTUCU &amp; BARDAK ISITICI



Bardak ısıtıcı özelliği  
Dijital Termos  
Süt ısı sensörü  
Süt seviye sensörü  
Kilitli  
220-240 V 50/60 Hz.

KOD	G	D	Y	KAPASİTE	FİYAT
9868.FG10I.DGT	462	225	425	4,5 lt.	

## | DİJİTAL SÜT SOĞUTUCU



Dijital Termos  
Süt ısı sensörü  
Kilitli  
220-240 V 50/60 Hz.

KOD	G	D	Y	KAPASİTE	FİYAT
9868.0F610.DGT	462	225	392	4,5 lt.	

## | SÜT SOĞUTUCU



Dijital Termos  
Süt ısı sensörü  
Kilitli  
220-240 V 50/60 Hz.

KOD	G	D	Y	KAPASİTE	FİYAT
9868.FG10I.00	462	225	344	4,5 lt.	



COFFEE MACHINES

# Süt köpüğü en sonunda süt tadına sahip oldu

Yeni WMF Dynamic Milk

Lütfen satış danışmalarımızdan  
bilgi alınız!





**FAEMA** Kahve Makineleri**E61**  
KAHVE MAKİNESİ

KOD	G	D	Y	RENK	GRUP	BUHAR ÇUBUĞU	SICAK SU ÇUBUĞU	KAZAN KAPASİTESİ	GÜÇ	GERİLİM	AĞIRLIK	FİYAT
9580.E6100.00	715	540	565	Beyaz / Bakır	2	2	1	11 lt.	4000-4800 W	380 - 415 V 3N 50 Hz	60 kg.	

**E71 E**  
KAHVE MAKİNESİE71 E / 3 GRUPLU KAHVE MAKİNESİ  
ARKA PANELLERİ

	KOD	FİYAT
	9999.PAA00.00	-
	9999.PBA00.00	-
	9999.PCA00.00	-

KOD	G	D	Y	RENK	GRUP	BUHAR ÇUBUĞU	SICAK SU ÇUBUĞU	KAZAN KAPASİTESİ	KAPASİTE	GÜÇ	GERİLİM	AĞIRLIK	FİYAT
9580.E71ES.GL	794	619	484	Siyah / Gold	2	2	1+3	7 lt.	600 ml.	6200-7400 W	380 415 V 3N 50/60 Hz	77 kg.	
9580.E71B.GA	794	619	484	Beyaz / Gold	2	2	1+3	7 lt.	600 ml.	6200-7400 W	380 415 V 3N 50/60 Hz	77 kg.	
9580.E71ES.G3	1034	619	484	Siyah / Gümüş	3	2	1+3	7 lt.	600 ml.	7500-8800 W	380 415 V 3N 50/60 Hz	95 kg.	
9580.E7100.00	794	619	484	Siyah / Ahşap	2	2	1+3	7 lt.	600 ml.	6200-7400 W	380 415 V 3N 50/60 Hz	77 kg.	
9580.E71WG.00	794	619	484	Beyaz / Ahşap	2	2	1+3	7 lt.	600 ml.	6200-7400 W	380 415 V 3N 50/60 Hz	77 kg.	

**E71 GTI**  
KAHVE MAKİNESİ

KOD	G	D	Y	RENK	GRUP	BUHAR ÇUBUĞU	SICAK SU ÇUBUĞU	KAZAN KAPASİTESİ	KAPASİTE	GÜÇ	GERİLİM	AĞIRLIK	FİYAT
9580.E71S2.00	794	619	484	Siyah	2	2	1+3	7 lt.	600 ml.	6200-7400 W	380 415 V 3N 50/60 Hz	71 kg.	
9580.E71S3.00	1034	619	484	Siyah	3	2	1+3	7 lt.	600 ml.	7500-8800 W	380 415 V 3N 50/60 Hz	90 kg.	
9580.E71B2.00	794	619	484	Beyaz	2	2	1+3	7 lt.	600 ml.	6200-7400 W	380 415 V 3N 50/60 Hz	71 kg.	
9580.E71B3.00	1034	619	484	Beyaz	3	2	1+3	7 lt.	600 ml.	7500-8800 W	380 415 V 3N 50/60 Hz	90 kg.	

Kahve Makinesi **ztiryakiler**



## K 95L FULL OTOMATİK KAHVE MAKİNESİ

- 7 inç ekran
- 20 çeşit kahve seçeneği
- Şebeke suyu bağlantılı
- Kolay ve otomatik temizleme programı
- 2 litre posa kutusu (35 bardak)
- 7-14 g demleme kapasitesi



KOD	G	D	Y	SU TANKI KAPASİTESİ	KAPASİTE (bardak / gün)	EKİRDEK KAPASİTESİ	POMBA BASINCI	MUSLUK YKSEKLİĐİ	G	GERİLİM	AĐIRLIK	FİYAT
9580.K95L0.00	511	403	582	6 lt.	100	1000 g	19 bar	100-160 mm	2700 W	220-240V/50-60Hz	18,5 kg.	



**nuova  
simonelli** Kahve Makineleri**FONKSİYONEL**

Appia üst segment ürünlerde bulunan fonksiyonel ve karakteristik özelliklerin hepsine sahiptir: paslanmaz çelik çift buhar kolu ve sıcak su kolu, yüksek grup versiyonu vs.

**HER ZAMAN MÜKEMMEL SONUÇLAR**

SIS infuzyon sistemi ile yumuşak ve kremi sonuçları garantiler.

**ERGONOMİK**

Ergonomik ayarlamalar ile Appia, baristaların çalışmalarını daha az yorucu kılmak ve her işlemi daha kolaylaştırmak için tasarlanmıştır.

**PERFORMANS**

Turbo cream sistemi ile Appia, kremi ve kadifemsi cappuccino yapabilme olanağı sağlar.

**SADELİK**

Modern tarz, sabri çizgi ve her yer için uygun renkler

**ÇOK YÖNLÜ**

Farklı kullanım ihtiyaçlarına göre adapte olan yüksek veya düşük gruplar ile Appia yüksek performansı ve fincanda yüksek kaliteyi garantiler.



APPIA LIFE MODEL KAHVE  
MAKİNESİ ÜÇ GRUP TAM OTOMATİK

KOD	G	D	Y	KAPASİTE	GÜÇ	GERİLİM	AĞIRLIK	FİYAT
9580.APPIA.3V	1010	545	530	15 lt.	5000 W	230/380V 50/60 Hz	80 kg.	



APPIA LIFE MODEL KAHVE  
MAKİNESİ ÜÇ GRUP YARI OTOMATİK

KOD	G	D	Y	KAPASİTE	GÜÇ	GERİLİM	AĞIRLIK	FİYAT
9580.APPIA.3S	1010	545	530	15 lt.	5000 W	230/380V 50/60 Hz	80 kg.	



APPIA MODEL KAHVE MAKİNESİ  
YÜKSEK KAŞIKLI İKİLİ GRUP TAM OTOMATİK

KOD	G	D	Y	KAPASİTE	GÜÇ	GERİLİM	AĞIRLIK	FİYAT
9580.APPIA.2VT	785	545	530	11 lt.	3000 W	230-380V (50 Hz)	60 kg.	

APPIA LIFE II COMPACT MODEL YÜKSEK KAŞIKLI  
TAM OTOMATİK KAHVE MAKİNESİ

KOD	G	D	Y	KAPASİTE	GÜÇ	GERİLİM	AĞIRLIK	FİYAT
9580.APPIA.CVG	550	545	530	7,5 lt.	3000 W	230-380 V / 50 Hz.	45 kg.	



OSCAR KAHVE MAKİNESİ  
TEK GRUP TAM OTOMATİK

KOD	G	D	Y	KAPASİTE	GÜÇ	GERİLİM	AĞIRLIK	FİYAT
9580.OSCAR.10	300	400	400	2 lt.	1200 W	115 - 230 V	14 kg.	



**BRVILOR**  
**BONAMAT**

FİLTRE KAHVE MAKİNESİ

KOD	G	D	Y	KAPASİTE	GÜÇ	GERİLİM	AĞIRLIK	FİYAT
9574.0B5HW.00	790	570	790	10 lt.	5,3 kW	400 V	27 kg.	
9574.B10HW.00	989	570	840	20 lt.	10 kW	400 V	36 kg.	
9574.B20HW.00	1173	600	947	40 lt.	11,4 kW	400 V	55 kg.	



## Değirmenler &amp; Bar Blenderleri

NUOVA SIMONELLI ON DEMAND  
KAHVE DEĞİRMENİ

- 2 g/s
- Anlık öğütme
- Mikrometric öğütme ayarlama
- Ayarlanabilir dozaj
- Yükseklik ayarlama
- Kilitlenebilir hazne
- Döküm

KOD	G	D	Y	KAPASİTE	GÜÇ	GERİLİM	AĞIRLIK	FİYAT
9584.00MDX.00	212	250	585	1,6 kg.	400 W	220 V 50/60 Hz	12 kg.	

NUOVA SIMONELLI GRINTA  
KAHVE DEĞİRMENİ

- On Demand yarı profesyonel kahve değirmeni
- Mikrometric öğütme ayarlama
- Elektronik dozajlama
- 150 mm çap öğütme
- 10,5kg/gün

KOD	G	D	Y	KAPASİTE	GÜÇ	GERİLİM	AĞIRLIK	FİYAT
9584.AMM50.12	140	210	420	0,5 kg.	220 W	220 V 50/60 Hz	3,6 kg.	


**BL-811**  
BAR BLENDERİ


- Blender, buz kırma, öğütme ve smoothie yapma.
- Altı kaymaz kauçuk ayak.
- Kademeli hız ayarlama düğmesi
- Otomatik temizleme özelliği.
- AC motor %100 bakır.

KOD	G	D	Y	KAPASİTE	DEVİR	GERİLİM	AĞIRLIK	FİYAT
9563.BL811.00	200	220	490	2 lt.	2500 rpm	220-240V- 50/60 Hz	3,5 kg.	


**CB699-D**  
KAPAKLI BAR BLENDERİ


- Çok fonksiyonlu blender.
- Ses izolasyon kapağı.
- 6 farklı programlama.
- Hız ve zaman ayar düğmesi.
- AC motor %100 bakır.

KOD	G	D	Y	KAPASİTE	DEVİR	GERİLİM	AĞIRLIK	FİYAT
9563.CB699.0D	250	360	510	2 lt.	3000 rpm	220-240V- 50/60 Hz	7,5 kg.	

**Hamilton Beach** Bar Brenderleri**HBB 25**  
BAR BLENDERİ

KOD	9563.HBB25.00
EBATLAR	216 x 190 x 410 mm
AĞIRLIK	3.9 kg.
GERİLİM	220-240 V / 50-60hz
GÜÇ	450 W
HAZNE KAPASİTE Sİ	1.25 LT
FİYAT	

**HBB 25 S**  
BAR BLENDERİ

KOD	9563.HBB25.S0
EBATLAR	216 x 190 x 430 mm
AĞIRLIK	3.9 kg.
GERİLİM	220-240 V / 50-60hz
GÜÇ	450 W
HAZNE KAPASİTE Sİ	0.95 LT
FİYAT	

**HBB 908 R**  
BAR BLENDERİ

KOD	9563.HBB90.80
EBATLAR	205 x 195 x 400 mm
AĞIRLIK	3.2 kg.
GERİLİM	220-240 V / 50-60hz
GÜÇ	400 W
HAZNE KAPASİTE Sİ	1.3 LT
FİYAT	

**HBH 455**  
BAR BLENDERİ

KOD	9563.HBH45.00
EBATLAR	205 x 195 x 400 mm
AĞIRLIK	8.5 kg.
GERİLİM	220-240 V / 50-60hz
GÜÇ	600 W
HAZNE KAPASİTE Sİ	1.4 LT
FİYAT	

Bar Brenderleri **Hamilton Beach**  
COMMERCIAL

## HBH 650 BAR BLENDERİ



KOD	9563.HBH65.00
EBATLAR	203 x 178 x 453 mm
AĞIRLIK	6.3 kg.
GERİLİM	220-240 V / 50-60hz
GÜÇ	1000 W
HAZNE KAPASİTE Sİ	1.8 LT
FİYAT	

## HBH 755 BAR BLENDERİ



KOD	9563.HBH75.00
EBATLAR	285 x 216 x 470 mm
AĞIRLIK	6.3 kg.
GERİLİM	220/230 V 50-60 Hz.
GÜÇ	1000 W
HAZNE KAPASİTE Sİ	2 LT
FİYAT	

## HMD 200 BAR BLENDERİ



KOD	9563.HMD20.00
EBATLAR	170 x 165 x 520 mm
AĞIRLIK	6.35 kg.
GERİLİM	230 V NPE
GÜÇ	300 W
FİYAT	

## Kahve Ekipmanları

### | KAHVECİ DEMLİĞİ



KOD	KAPASİTE	FİYAT
8573.00011.01	1,25 lt.	
8573.00003.00	2,3 lt.	
8573.00004.00	2,5 lt.	

### | KAHVE PRESİ



KOD	KAPASİTE	FİYAT
8564.00350.00	350 cc	
8564.00600.00	600 cc	

### | ÇAY TABAĞI



KOD		ADET	FİYAT
0585.00104.02	İNCE	6	
0585.00104.01	KALIN	6	

### | PASLANMAZ ÇELİK BARDAK



KOD	Q	H	FİYAT
0466.00808.01	80	80	
0466.00809.01	90	90	

### | PASLANMAZ ÇELİK SÜRAHİ



KOD	Q	H	KAPASİTE	FİYAT
0469.01216.01	120	160	1.75 lt.	Kapaksız
0469.01118.01	110	180	1.75 lt.	Kapaklı

### | MAKASLI ÇAY TOPU



KOD	KAPASİTE	FİYAT
8577.BRZ00.50	5 cc	



## Kahve Ekipmanları

## | PASLANMAZ ÇELİK KAHVE SÜT POTU



## | ÇELİK TERMOS



KOD	KAPASİTE	FİYAT	KOD	KAPASİTE	FİYAT
8534.00003.02	0.30 lt.		8534.00003.00	0.30 lt.	
8534.00005.02	0.50 lt.		8534.00005.00	0.50 lt.	
8534.00007.02	0.70 lt.		8534.00007.00	0.70 lt.	
8534.00010.02	1.00 lt.		8534.00010.00	1.00 lt.	
8534.00015.02	1.50 lt.		8534.00015.00	1.50 lt.	
8534.00020.02	2.00 lt.		8534.00020.00	2.00 lt.	

KOD	KAPASİTE	FİYAT
8497.00000.OP	1,5 lt.	



### Otomatik Portakal Sıkma Makineleri

Öztiryakiler Otomatik Portakal Sıkma Makineleri; otel, restoran, ticari merkezler, eğlence ve alışveriş merkezleri, öğrenci yurtları, üniversiteler, meyve suyu büfeleri gibi mekanlarda narenciye meyvelerinin (portakal, mandalina, greyfurt ve limon) suyunun

çıkarılması amacıyla dizayn edilmiştir. Tek tuşla otomatik olarak besleme, kesip ayırma ve sıkma işlemlerini yapar. Kullanımı kolaydır. Yüksek verimlilik avantajının yanı sıra tüm hijyen ve güvenlik gereksinimlerini de karşılar.

#### OPS 28

##### ELLE BESLEMELİ CAFE TİPİ PORTAKAL SIKAMA MAKİNESİ



KOD	8860.OPS01.28
EBATLAR	600 x 400 x 900 mm
AĞIRLIK	55 kg.
GERİLİM	220/230 V 50/60 Hz.
GÜÇ	0.37 kW.
PORTAKAL ÇAPI	60-80 mm
DAKİKALIK PORTAKAL KAPASİTESİ	21 ADET
PORTAKAL STOKLAMA KAPASİTESİ	7 kg.
ATIK TOPLAMA KAPASİTESİ	15 kg.
PORTAKAL SUYU STOKLAMA KAPASİTESİ	15 Lt.
<b>FİYAT</b>	

#### OPS 38-2

##### BARDAKLI PORTAKAL SIKAMA MAKİNESİ



KOD	8860.OPS02.38
EBATLAR	580 x 580 x 980 mm
AĞIRLIK	64 kg.
GERİLİM	220/230 V 50/60 Hz.
GÜÇ	0.37 kW.
PORTAKAL ÇAPI	60-80 mm
DAKİKALIK PORTAKAL KAPASİTESİ	38 ADET
PORTAKAL STOKLAMA KAPASİTESİ	15 kg.
ATIK TOPLAMA KAPASİTESİ	15 kg.
PORTAKAL SUYU STOKLAMA KAPASİTESİ	15 Lt.
<b>FİYAT</b>	

#### OPS 38-3

##### DEPOLU PORTAKAL SIKAMA MAKİNESİ



KOD	8860.OPS03.38
EBATLAR	580 x 580 x 980 mm
AĞIRLIK	64 kg.
GERİLİM	220/230 V 50/60 Hz.
GÜÇ	0.37 kW.
PORTAKAL ÇAPI	60-80 mm
DAKİKALIK PORTAKAL KAPASİTESİ	38 ADET
PORTAKAL STOKLAMA KAPASİTESİ	15 kg.
ATIK TOPLAMA KAPASİTESİ	15 kg.
PORTAKAL SUYU STOKLAMA KAPASİTESİ	15 Lt.
<b>FİYAT</b>	

#### OPS 38-4

##### STANDLI PORTAKAL SIKAMA MAKİNESİ



KOD	8860.OPS04.38
EBATLAR	720 x 700 x 1800 mm
AĞIRLIK	104 kg.
GERİLİM	220/230 V 50/60 Hz.
GÜÇ	0.37 kW.
PORTAKAL ÇAPI	60-80 mm
DAKİKALIK PORTAKAL KAPASİTESİ	38 ADET
PORTAKAL STOKLAMA KAPASİTESİ	15 kg.
ATIK TOPLAMA KAPASİTESİ	15 kg.
PORTAKAL SUYU STOKLAMA KAPASİTESİ	15 Lt.
<b>FİYAT</b>	

## Portakal Sıkma Makineleri

## MEYVE SIKMA PRESİ



KOD		FİYAT
8564.00001.01	küçük	
8564.00001.02	büyük	
8564.00001.03	büyük krom	

## KATI MEYVE SIKMA PRESİ

robot coupe®



- Saatte 120 lt'ye kadar verim
- 162 mm musluk yüksekliği
- 6,5 lt hacminde şeffaf biriktirme kabı ve damlama tepsisi ile beraber verilir.

KOD	G	D	Y	GÜÇ	GERİLİM	FİYAT
9860.00J80.00	235	538	506	700 W	230 V/50 Hz	

## PORTAKAL SIKMA MAKİNESİ



SANTOS®

KOD	G	D	Y	GÜÇ	GERİLİM	FİYAT
9860.00011.00	230	300	350	0.64 kW	220 V	

## BUZ KIRMA MAKİNESİ



SANTOS®

KOD	G	D	Y	GÜÇ	GERİLİM	FİYAT
9535.00053.00	236	353	474	0.13 kW	230 V/50 Hz	

## PORTAKAL SIKMA MAKİNESİ



KOD	G	D	Y	RENK	GÜÇ	GERİLİM	FİYAT
8860.0ES10.00	245	315	415	SİYAH	0,18 kW	220-230V-50-60 Hz	

## PORTAKAL SIKMA MAKİNESİ



KOD	G	D	Y	RENK	GÜÇ	GERİLİM	FİYAT
8860.0PS10.00	225	260	445	TURUNCU	0,18 kW	220-230V-50-60 Hz	

## Meyve Suyu Soğutucuları

### | AYRAN-MEYVE SUYU SOĞUTUCU

KOD	G	D	Y	SICAKLIK ARALIĞI	KAPASİTE	GÜÇ	GERİLİM	AĞIRLIK	FİYAT
8477.00M22.00	400	350	752	3-10 °C	22 lt.	0,25 KW	230 V 50 HZ	20 kg	
8477.00M40.00	450	450	825	3-10 °C	40 lt.	0,28 KW	230 V 50 HZ	23 kg	
8477.KAM22.00	400	350	752	3-10 °C	22 lt.	0,25 KW	230 V 50 HZ	24,8 kg	
8477.KAM40.00	450	450	825	3-10 °C	40 lt.	0,28 KW	230 V 50 HZ	25 kg	



### | MEYVE SUYU SOĞUTUCU

- Saatte 120 lt'ye kadar verim
- 162 mm musluk yüksekliği
- 6,5 lt hacminde şeffaf biriktirme kabı ve damlama tepsi ile beraber verilir.

KOD	G	D	Y		KAPASİTE	GÜÇ	GERİLİM	AĞIRLIK	FİYAT
8477.0000S.01	185	520	665	Tekli şerbetlik 20 lt.	20 lt.	0,275 kW	220 V	20,5 kg.	
8477.0000A.01	185	520	665	Tekli Ayran 20 lt.	20 lt.	0,275 kW	220 V	20,5 kg.	
8477.000SS.02	365	520	665	2'li şerbetlik 20+20 lt.	40 lt.	0,31 kW	220 V	32,5 kg.	
8477.000AA.02	365	520	700	2'li Ayran 20+20lt.	40 lt.	0,31 kW	220 V	32,5 kg.	
8477.000SA.02	365	520	700	Şerbet + Ayran Mak. 20+20 lt.	40 lt.	0,31 kW	220 V	32,5 kg.	
8477.00SS.03	545	520	700	3'lü şerbetlik 20+20+20 lt.	60 lt.	1,2 kW	220 V	42,3 kg.	
8477.00SSA.03	545	520	700	2'li şerbet + Ayran 20+20+20 lt.	60 lt.	1,2 kW	220 V	42,3 kg.	



### | KARBUZ SOĞUTUCUSU

KOD	G	D	Y		KAPASİTE	GÜÇ	GERİLİM	AĞIRLIK	FİYAT
8477.SLUSH.12I	190	530	770	-	12 lt.	0,35 kW	220-240 V 50 HZ	25,5 kg.	
8477.SLUSH.24I	390	530	770	-	24 lt.	0,51 kW	220-240 V 50 HZ	43,5 kg.	
8477.SLUSH.36I	590	530	770	-	36 lt.	1,4 kW	220-240 V 50 HZ	58,5 kg.	



## Bar Aksesuarları

PASLANMAZ ÇELİK  
SARAY ŞAMPANYA KOVASI

KOD	Ø	h	KAPASİTE	FİYAT
Şarap Kovası				
0510.19225.31	190	225	-	
Buz Kovası				
0520.01415.31	140	150	-	

PASLANMAZ ÇELİK  
VİLLA ŞAMPANYA KOVASI

KOD	Ø	h	KAPASİTE	FİYAT
Şampanya Kovası				
0510.02121.31	200	210	-	
Buz Kovası				
0520.01313.31	130	140	-	

MASA TİPİ ŞAMPANYA KOVASI



KOD	Ø	h	KAPASİTE	FİYAT
Şampanya Kovası				
0510.18521.11	185	210	-	
Buz Kovası				
0510.18521.21	185	210	-	

PASLANMAZ ÇELİK  
KONAK ŞAMPANYA KOVASI

KOD	Ø	h		FİYAT
0510.17135.31	170	135	küçük	
0510.20155.31	200	155	orta	
0510.24195.31	240	195	büyük	

PASLANMAZ ÇELİK  
KONAK BUZ KOVASI

KOD	Ø	h	KAPASİTE	FİYAT
0520.01310.31	130	100	-	

TERMOŞLU BUZ KOVASI TAKIMI  
(KAPAKLI, TABAKLI)

KOD	Ø	h	KAPASİTE	FİYAT
8520.00000.06	150	90	0.7 lt.	

PASLANMAZ ÇELİK  
ŞAMPANYA KOVA STANDIVilla şampanya  
kçasına uygun

KOD	Ø	h		FİYAT
0510.01668.31	160	680	-	

BUZ KIRACAĞI



KOD	Ø	h		FİYAT
8499.OCZ25.00	-	-	-	

PASLANMAZ ÇELİK  
İÇKİ KARIŞTIRICI

KOD	Ø	h	KAPASİTE	FİYAT
9530.00500.00	90	-	0.5 lt.	
9530.00750.00	160	-	0.75 lt.	

## Bar Aksesuarları

| PUNCH KASESİ



KOD	Ø	h	KAPASİTE	FİYAT
0464.00038.01	380	-	-	

| BUZ KÜREĞİ



KOD	Ø	h	KAPASİTE	FİYAT
9371.OBSV2.00	-	230	-	
9371.OBSV3.00	-	280	-	

| AKITICI



KOD	Ø	h	KAPASİTE	FİYAT
8499.BRDOO.BBP				

| BAR SÜZGEÇİ



KOD	Ø	h	KAPASİTE	FİYAT
8499.BRDOO.BBP				

| BAR KAŞIĞI



KOD	Ø	h	KAPASİTE	FİYAT
8465.43074.00				

| TİRBÜŞON



KOD	Ø	h	KAPASİTE	FİYAT
-	150	90	0.7 lt.	

| TİRBÜŞON



KOD	Ø	h	KAPASİTE	FİYAT
8595.ZR205.00	-	-	-	

| BUZ MAŞASI



KOD	Ø	h	KAPASİTE	FİYAT
8467.00001.07	-	-	-	

| JIGGER



KOD	Ø	h	KAPASİTE	FİYAT
8540.BRDEF95	-	-	20 / 40	

## Bar Aksesuarları

## | BAR KONTEYNER



KOD	G	D	Y	KAPASİTE	FİYAT
8336.ZCP30.30	500	160	95	-	
8336.ZCP30.4S	500	160	95	-	
8336.ZCP30.50	500	160	95	-	
8336.ZCP30.60	500	160	95	-	

| KÜL TABLASI (YUVARLAK),  
PASLANMAZ ÇELİK

KOD	Ø	FİYAT
0476.00014.01	500	
0476.00012.01	500	
0476.00010.01	500	

## | BAR LASTİĞİ



KOD	G	D	FİYAT
8499.BRD330	600	80	
8499.BRD340	300	450	

## | VERZALİT DİKDÖRTGEN TEPSİ



KOD	G	D	AĞIRLIK	FİYAT
8448.02435.00	240	350	320 gr.	
8448.03244.00	320	440	580 gr.	
8448.03753.00	370	530	710 gr.	
8448.03646.00	360	460	670 gr.	
8448.04361.00	430	610	1150 gr.	
8448.02435.01	240	350	325 gr.	
8448.03244.01	320	440	585 gr.	
8448.03753.01	370	530	720 gr.	
8448.03646.01	360	460	675 gr.	
8448.04361.01	430	610	1160 gr.	

## | VERZALİT YUVARLAK TEPSİ



KOD	Ø	AĞIRLIK	FİYAT
8448.00R32.00	240	400 gr.	
8448.00R38.00	320	540 gr.	
8448.00R43.00	430	610 gr.	
8448.00R32.01	320		
8448.00R38.01	380		
8448.00R43.01	430		

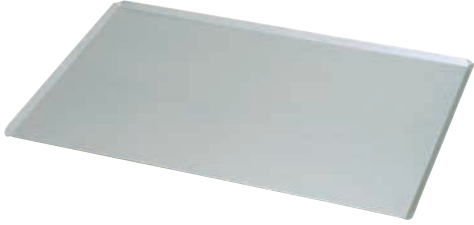
## | KAUÇUK SERVİS TEPSİLERİ



KOD	Ø	G	D	AĞIRLIK	FİYAT
8448.RUB330430	-	330	430	700 gr	
8448.RUB330450	-	650	450	1900 gr	
8448.RUB355	355	-	-	560 gr	
8448.RUB370530	-	370	530	950 gr	
8448.RUB405	405	-	-	660 gr	
8448.RUB455	455	-	-	880 gr	
8448.RUB560685	-	560	685	1900 gr	

## Tavalar

İTALYAN AÇILI DÜZ TAVA, KAPLAMASIZ



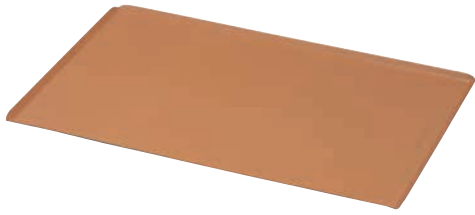
KOD	G	D	ALM.	KALINLIK	FİYAT
7145.05333.06	325	530	5754	2 mm	
7145.04060.46	400	600	5754	2 mm	

İTALYAN AÇILI DELİKLİ TAVA, KAPLAMASIZ



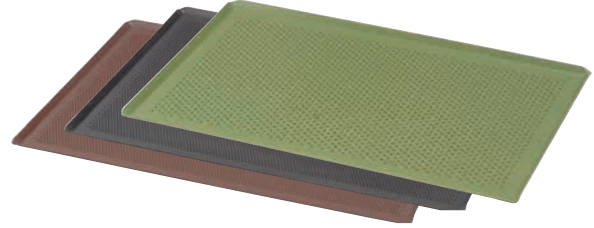
KOD	G	D	ALM.	KALINLIK	FİYAT
7145.05333.05	325	530	5754	2 mm	
7145.04060.45	400	600	5754	2 mm	

İTALYAN AÇILI DÜZ TAVA,  
YAPIŞMAZ KAPLAMALI



KOD	G	D	ALM.	KALINLIK	FİYAT
7145.05333.07	325	530	5754	2 mm	
7145.04060.01	400	600	5754	2 mm	

İTALYAN AÇILI DELİKLİ,  
YAPIŞMAZ KAPLAMALI



KOD	G	D	ALM.	KALINLIK	FİYAT
7145.05333.00	325	530	5754	2 mm	
7145.04060.42	400	600	5754	2 mm	

DÜZ TAVA, KAPLAMASIZ



KOD	G	D	ALM.	KALINLIK	FİYAT
7145.04060.30	400	600	1050	1,5 mm	
7145.06080.01	590	800	1050	2 mm	

DELİKLİ TAVA, KAPLAMASIZ



KOD	G	D	ALM.	KALINLIK	FİYAT
7145.04060.32	400	600	1050	1,5 mm	
7145.06080.01	590	800	1050	2 mm	



## Tavalar

| DÜZ TAVA, YAPIŞMAZ KAPLAMALI



KOD	G	D	ALM.	KALINLIK	FİYAT
7145.04060.31	400	600	1050	1,5 mm	
7145.06080.01	600	800	1050	2 mm	

| DELİKLİ TAVA, YAPIŞMAZ KAPLAMALI



KOD	G	D	ALM.	KALINLIK	FİYAT
7145.04060.33	400	600	1050	1,5 mm	
7145.06080.11	600	800	1050	1,5 mm	
7145.06080.02	600	800	1050	2 mm	

| SANDVIÇ TAVASI, YAPIŞMAZ KAPLAMALI



KOD	G	D	BÖLME	BÖLME EBADI	FİYAT
7145.05980.03	590	800	18	205 x 65 mm	
7145.06090.03	600	900	18	215 x 65 mm	

| HAMBURGER TAVASI, YAPIŞMAZ KAPLAMALI



Hamburger çapı 11,5 cm olarak da mevcuttur.

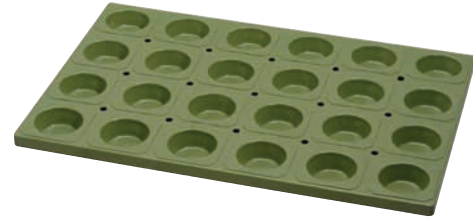
KOD	G	D	BÖLME	BÖLME ÇAPI	FİYAT
7145.05074.14	500	740	24	105 mm	
7145.05980.04	590	800	30	105 mm	
7145.06090.04	600	900	35	105 mm	

| PİDE TAVASI, YAPIŞMAZ KAPLAMALI



KOD	G	D	BÖLME	BÖLME ÇAPI	FİYAT
7145.05074.07	500	740	15	125 mm	
7145.05980.09	590	800	20	125 mm	

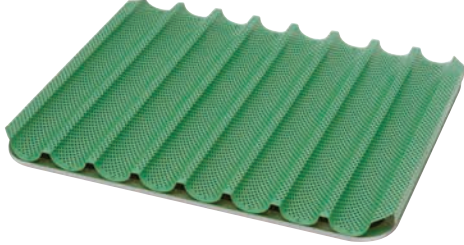
| DELİKLİ TAVA TOPKEK TAVASI, YAPIŞMAZ KAPLAMALI



İsteğe göre alüminize çelikten yapıp kaplamasız da kullanılabilir.

KOD	G	D	BÖLME	BÖLME ÇAPI	FİYAT
7145.04060.18	400	600	24	70 x 50 x 25 mm	Slikon
7145.04060.36	700	600	24	70 x 50 x 25 mm	PTFE

BAGET EKMEK TAVASI, YAPIŞMAZ KAPLAMALI



Kanal çapı 90 mm yapılabilir.

KOD	G	D	KANAL ÇAPI	FİYAT
7145.04060.05	400	600	60 mm	
7145.05365.05	530	650	60 mm	
7145.06080.05	600	800	60 mm	

PİZZA TAVASI, YAPIŞMAZ KAPLAMALI



KOD	Ø	FİYAT
7631.00018.00	180	
7631.00024.00	240	
7631.00030.00	300	

YUVARLAK EKMEK TAVASI,  
YAPIŞMAZ KAPLAMALI



İstenilen adette tava birlikte gruplanabilir.

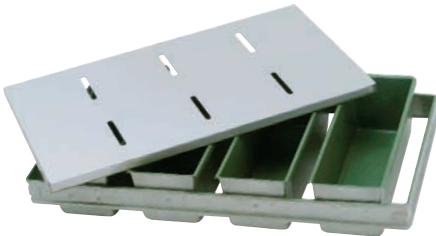
KOD	G	D	Y	MALZEME	FİYAT
7145.00019.02	190	160	55	Alu. Çelik	
7145.00023.02	230	180	55	Alu. Çelik	

KONİK EKMEK TAVASI,  
YAPIŞMAZ KAPLAMALI



KOD	G	D	Y	MALZEME	FİYAT
7145.25166.02	250	160	55	Alu. Çelik	

TOST EKMEK TAVASI, YAPIŞMAZ KAPLAMALI



KOD	G	D	Y	BÖLME	FİYAT
7145.90902.01	90	90	280	5	
7145.01010.02	100	100	300	5	
7145.01111.01	110	110	160	5	
7145.01010.32	100	100	300	1	
7145.01010.30	100	100	300	4	

BATON KEK TAVALARI



KOD	G	D	BÖLME	BÖLME EBATLARI	FİYAT
7145.04060.18	400	600	15	70x150x70 mm	
7145.04060.36	400	600	12	80x180x70 mm	

## Pastane Ekipmanları

## FRİTOZ TELİ (TAVA)



KOD	Ø	Y	AĞIRLIK	FİYAT
8150.04011.01	400	110	1,04 kg.	
8150.06014.01	600	140	1,66 kg.	
8150.07015.01	700	150	2,56 kg.	
8150.08016.01	800	160	2,87 kg.	

## FRİTOZ TELİ (TENCERE)



KOD	Ø	Y	AĞIRLIK	FİYAT
8150.03015.01	300	150	0,57 kg.	
8150.06520.01	650	200	1,92 kg.	
8150.07030.01	700	300	2,90 kg.	
8150.08030.01	800	300	3,30 kg.	

## ALÜMİNYUM PİZZA TAVASI KAPAKLI



KOD	Ø	FİYAT
8631.14624.00	240	
8631.14628.00	280	
8631.14632.00	320	

## ALÜMİNYUM PİZZA TAVASI YAPIŞMAZ



KOD	Ø	FİYAT
8631.00018.01	180	
8631.00020.01	200	
8631.00022.01	220	
8631.00024.01	240	
8631.00026.01	260	
8631.00028.01	280	
8631.00030.01	300	

## PİZZA SCREEN



KOD	Ø	AĞIRLIK	FİYAT
8631.17017.00	170	0,045 kg.	
8631.17021.00	210	0,065 kg.	
8631.17026.00	260	0,10 kg.	
8631.17031.00	310	0,125 kg.	
8631.17033.00	330	0,125 kg.	
8631.17036.00	360	0,15 kg.	
8631.17043.00	430	0,21 kg.	

## DİLİMLİ KEK KALIBI / ALÜMİNYUM



KOD	Ø	H	FİYAT
8610.00011.01	120	50	
8610.00011.02	120	50	
8610.00011.03	150	80	
8610.00011.04	180	80	
8610.00011.05	200	80	
8610.00011.06	220	90	
8610.00011.07	250	100	

## EFES PASTA KALIBI



KOD	Ø	FİYAT
8610.00003.00	250	
8610.00003.05	270	
8610.00003.06	300	

## HİLTON KEK KALIBI



KOD	Ø	Y	KAPASİTE	FİYAT
8610.00013.02	190	50	-	
8610.00013.03	260	50	-	
8610.00013.04	320	50	-	

## PAPATYA BORULU KEK KALIBI



KOD	Ø	Y	KAPASİTE	FİYAT
8610.00000.11	180	50	-	
8610.00000.12	220	50	-	
8610.00000.13	240	50	-	
8610.00000.17	280	50	-	

## Pastane Ekipmanları

| LİMONLU KEK KALIBI / ALÜMİNYUM



KOD	Ø	Y	KAPASİTE	FİYAT
8610.00001.02	-	-	-	

| TARTALET KALIBI SETİ 24'LÜ



KOD	Ø	Y	KAPASİTE	FİYAT
8610.00001.06	90	25	-	

| TURTA TABLASI 4'LÜ



KOD	Ø	FİYAT
8648.00001.02	190-210-230-250 mm	

| TURTA ÇEMBERİ (4'LÜ)



KOD	Ø	FİYAT
8648.00001.01	140-170-200-230 mm	

| VOLOVAN KALIBI TAKIMI



KOD	FİYAT
8610.00004.01	dişli altılı
8610.00004.02	düz altılı

| KREMA DUYLARI



KOD	FİYAT
8647.00001.03	Paslanmaz (tekli)
8647.07267.00	Plastik duy takımı 12'li

| TOST EKMEK KALIBI



KOD	G	D	Y	FİYAT
8610.00004.04	280	90	90	

| KÜNEFE TABAĞI ALÜMİNYUM



KOD	Ø	AĞIRLIK	FİYAT
8420.0000B.00	120	80 gr.	

| DONDURMA KADEHİ / PASLANMAZ ÇELİK



KOD	FİYAT
0335.08653.01	

## Pastane Ekipmanları

## PASLANMAZ ÇELİK SPATULA



KOD	G	FİYAT
9350.04002.75	75	
9350.04002.10	100	
9350.04002.12	125	
9350.04002.15	150	

## PASLANMAZ ÇELİK PASTA SPATULASI



KOD	G	FİYAT
8620.00003.01	340	
8620.00003.02	390	
8620.00003.03	450	

## PASLANMAZ ÇELİK EĞRİ SPATULA



KOD	Ø	FİYAT
8620.00003.04	260	
8620.00003.05	280	

## ALÜMİNYUM BAKLAVA TEPSİSİ



KOD	G	D	Y	FİYAT
8654.33454.00	350	450	40	
8654.39514.00	400	500	40	
8654.47574.00	450	550	40	
8654.40605.00	400	600	50	
8654.40608.00	400	600	80	
8654.50705.00	500	700	50	
8654.50708.00	500	700	80	

## ALÜMİNYUM PİZZA TAVASI



KOD	Ø	AĞIRLIK	FİYAT
8631.00018.00	180	105 gr.	
8631.00020.00	200	120 gr.	
8631.00024.00	240	170 gr.	
8631.00026.00	260	195 gr.	
8631.00028.00	280	220 gr.	
8631.00030.00	300	255 gr.	

## ŞAŞULA



KOD	KAPASİTE	FİYAT
9479.00002.02	100 gr.	
9479.00003.03	200 gr.	
9479.00004.04	500 gr.	
9479.00005.05	1000 gr.	

## ÇELİK LİTRE



KOD	KAPASİTE	FİYAT
8649.00001.50	0,5 lt.	
8649.00001.01	1 lt.	
8649.00001.02	2 lt.	
8649.00001.05	5 lt.	

## ŞAPŞAK



KOD	KAPASİTE	FİYAT
8649.00002.02	2,5 lt.	

## TULUMBA KALIBI



KOD	Ø	Y	AĞIRLIK	FİYAT
8610.00012.01	90 mm	290 mm	550 gr.	
8610.00012.02	70 mm	260 mm	350 gr.	

## Pastane Ekipmanları

### YUMURTA FIRÇASI



KOD	G	ÖLÇÜ	FİYAT
8640.00002.04	-	250 x 40 mm	
8640.00002.05	-	250 x 50 mm	
8640.00002.06	-	250 x 60 mm	

### TEZGAH FIRÇASI



KOD	FİYAT
8640.00001.02	

### IZGARA FIRÇASI



KOD	FİYAT
8640.00002.02	

### HAMUR KESİCİ



KOD	FİYAT
9350.10304.15	

### KALBUR



KOD	G	Y	AĞIRLIK	FİYAT
8652.00030.01	300	120	785 gr.	
8652.00040.01	400	120	1160 gr.	
8652.00050.01	500	120	1415 gr.	

### ELEK



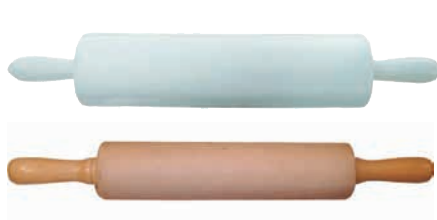
KOD	G	Y	AĞIRLIK	FİYAT
8652.00030.02	300	120	715 gr.	
8652.00040.02	400	120	975 gr.	
8652.00050.02	500	120	1365 gr.	

### PATAŞU SOPASI / POLİETİLEN



KOD	Y	AĞIRLIK	FİYAT
8653.00030.01	300	200 gr.	
8653.00035.01	350	300 gr.	
8653.00045.01	450	400 gr.	
8653.00055.01	550	500 gr.	
8653.00065.01	650	600 gr.	
8653.00075.01	750	1050 gr.	
8653.00100.01	1000	1550 gr.	
8653.00120.01	1200	2000 gr.	

### MERDANELER



KOD	FİYAT
8645.00001.03	Baklava Merdanesi
8645.00001.04	Dişli Merdane
8645.00011.01	Orta Merdane
8645.00011.02	Kalın Merdane
8645.00002.01	Baklava Oklavası 120cm
8645.00002.02	Baklava Oklavası 90cm
8645.00001.05	Bülbül Oklava
8645.01404.00	Merdane Büyük Polietilen
8645.01411.00	Merdane Orta Polietilen
8645.01428.00	Merdane Küçük Polietilen
8645.01435.00	Merdane Oval Polietilen
8645.01442.00	Merdane Dişli Polietilen

### TAHTA PİZZA TABAĞI



KOD	Ø	AĞIRLIK	FİYAT
8446.00001.22	220	245 gr.	
8446.00001.24	240	285 gr.	
8446.00001.26	260	290 gr.	
8446.00001.28	280	424 gr.	
8446.00001.30	300	447 gr.	



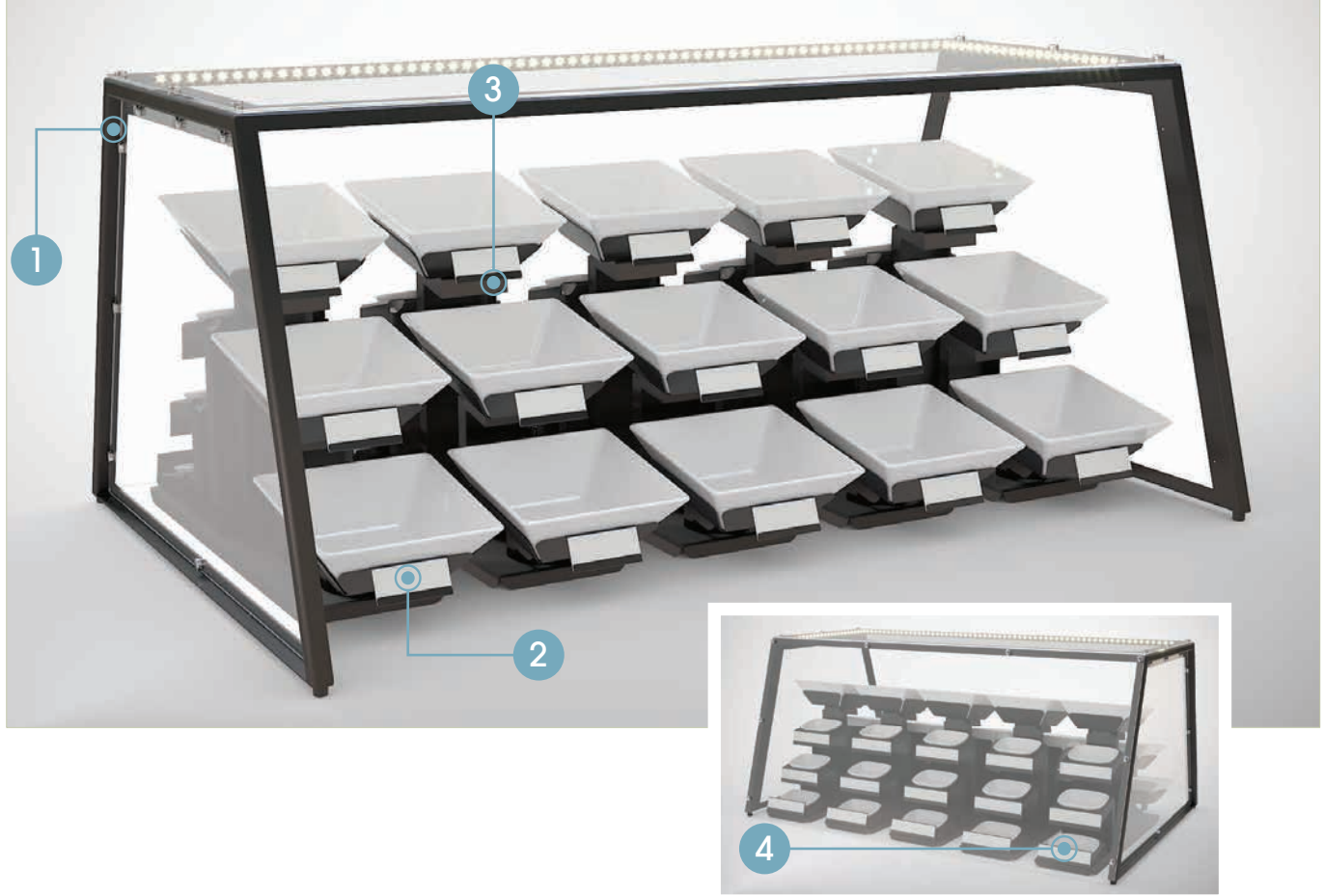
DEMARTE  
TOMATOS

# SET ÜSTÜ SERVİS EKİPMANLARI

Salata Standı	475
Zeytinyađlı Standı	476
Sos, Kuruyemiş Standı	477
Şarküteri Standı	478
Komposto Standı	479
Reçel Standı	480
Meyve Standı	481
Komposto Standı	482
Diyet Standı	483
Ekmek Standı	484
Bal Standı	485
Meze Standı	486
Tatlı Standı	487
Tekli Servis Standları	488-490
Katlı Yükselticiler	491-494
Silindir Yükselticiler ve Katlı Servis Standı	495
Step Seri ve Baklava Standları	496
Ahşep Servis Standı ve Ekmek Standı	497
Askılı Ekmeklik	498
Com Flakes ve Dispenser Serileri	499
Bardak Standı ve Petek Bal Standı	500
Süzme Bal Standı, Çay Saati ve Mangallık	501
Yükseltici	502-508
Sac Nefeslik	508
Isıtıcı Soğutucu Standları	509
Merdiven Yükseltici	510-511
Kaşık Standları	512
Yuvarlak Yükselticiler	513



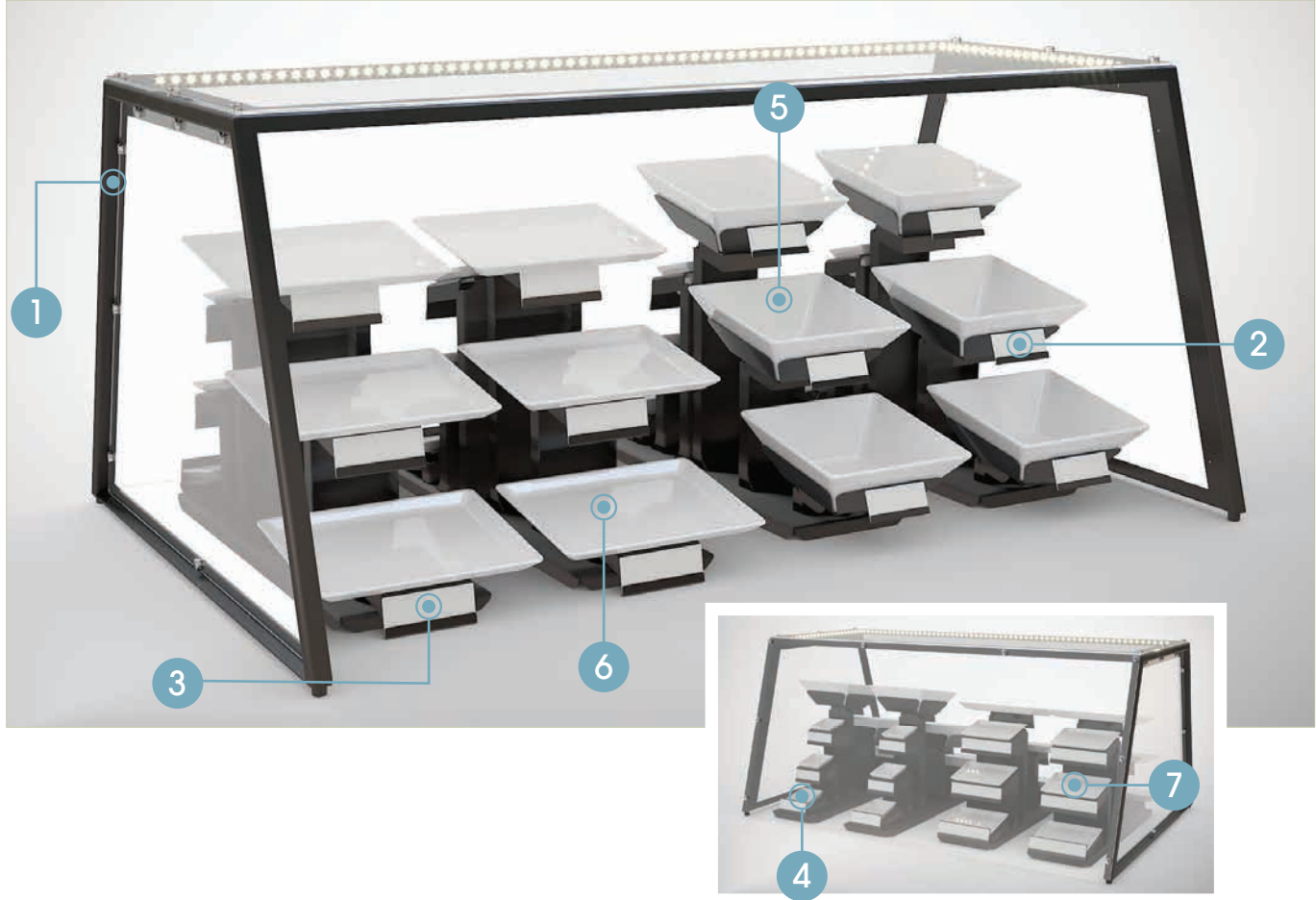
## Salata Standı



	Kod	Ürün Adı	Materyal	En	Boy	Yükseklik	Kapasite	Güç-Gerilim	Fiyat (€)
1	0492.BBSTN.00	Işıklı kapalı stand	-	850	1310	576	-	60W-220V 50Hz	-
2	0491.SALATA.01	Boyalı üç kat salata standı	Boyalı stand	220	711	439	-	-	-
3	8464.PRG30KS00	Çukur kase	Porselen	220	220	80	3 Adet	-	-
4	8463.KEO14.KR	Kayık tabak	Porselen	110	150	30	3 Adet	-	-

(Kaseler dahil değildir.)

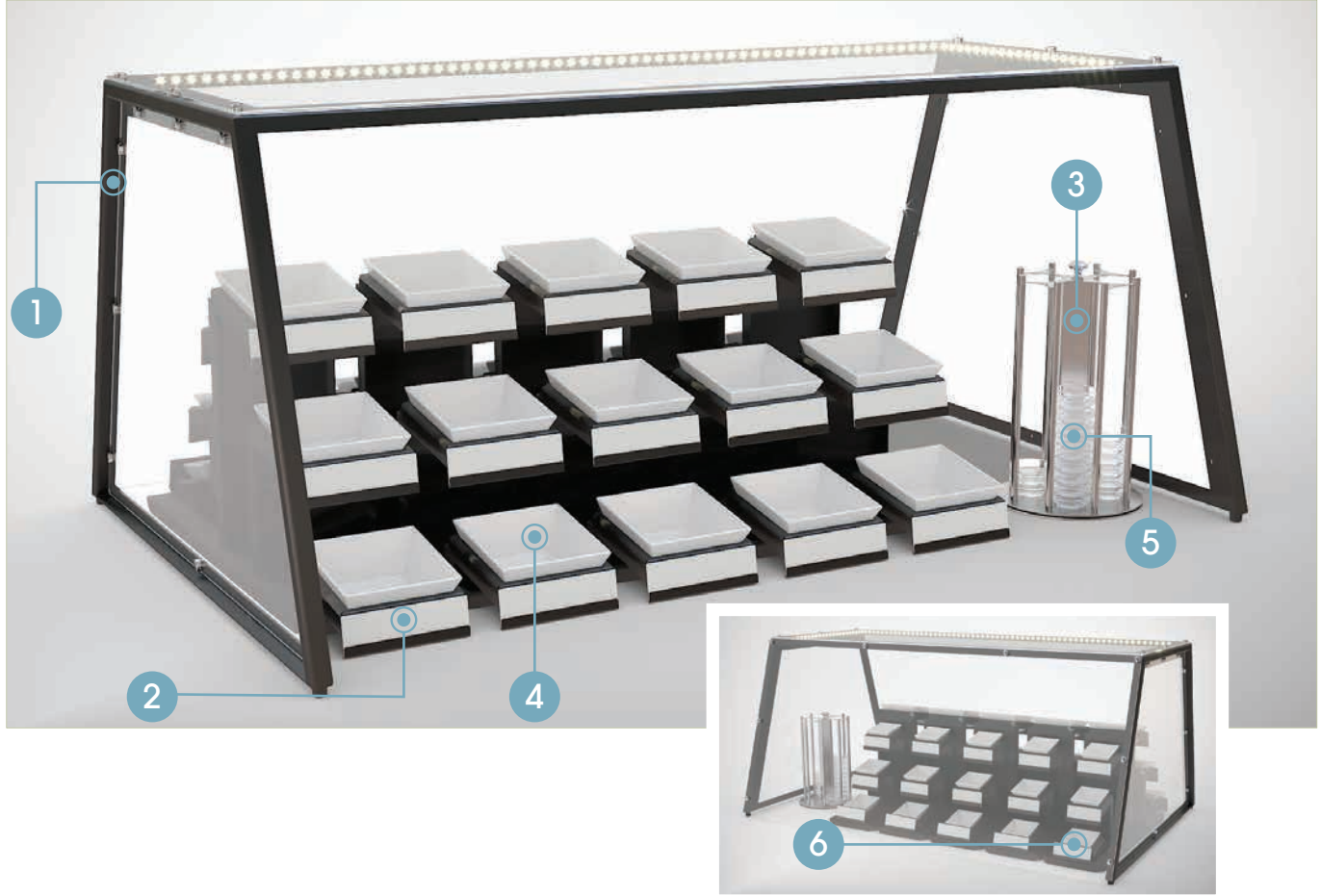
Zeytinyağlı Standı



	Kod	Ürün Adı	Materyal	En	Boy	Yükseklik	Kapasite	Güç-Gerilim	Fiyat (€)
1	0492.BBSTN.00	Işıklı kapalı stand	Renkli çelik	850	1310	576	-	60W-220V50Hz	-
2	0491.ZEYTİN.01	Boyalı üç kat zeytin standı	Renkli çelik	220	714	448	-	-	-
3	0491.ZYAGLI.01	Boyalı üç kat zeytinyağlı standı	Renkli çelik	276	661	403	-	-	-
4	8464.PRG12KS00	Çukur kase 9X9	Porselen	90	90	45	3 Adet	-	-
5	8464.PRG30KS00	Çukur kase 22 CM	Porselen	220	220	80	3 Adet	-	-
6	8460.TAN27X20DU00	Kayık porselen 27X20	Porselen	200	270	25	3 Adet	-	-
7	8460.TAN18X13DU00	Kayık porselen 18X13	Porselen	130	180	20	3 Adet	-	-

(Kaseler dahil değildir.)

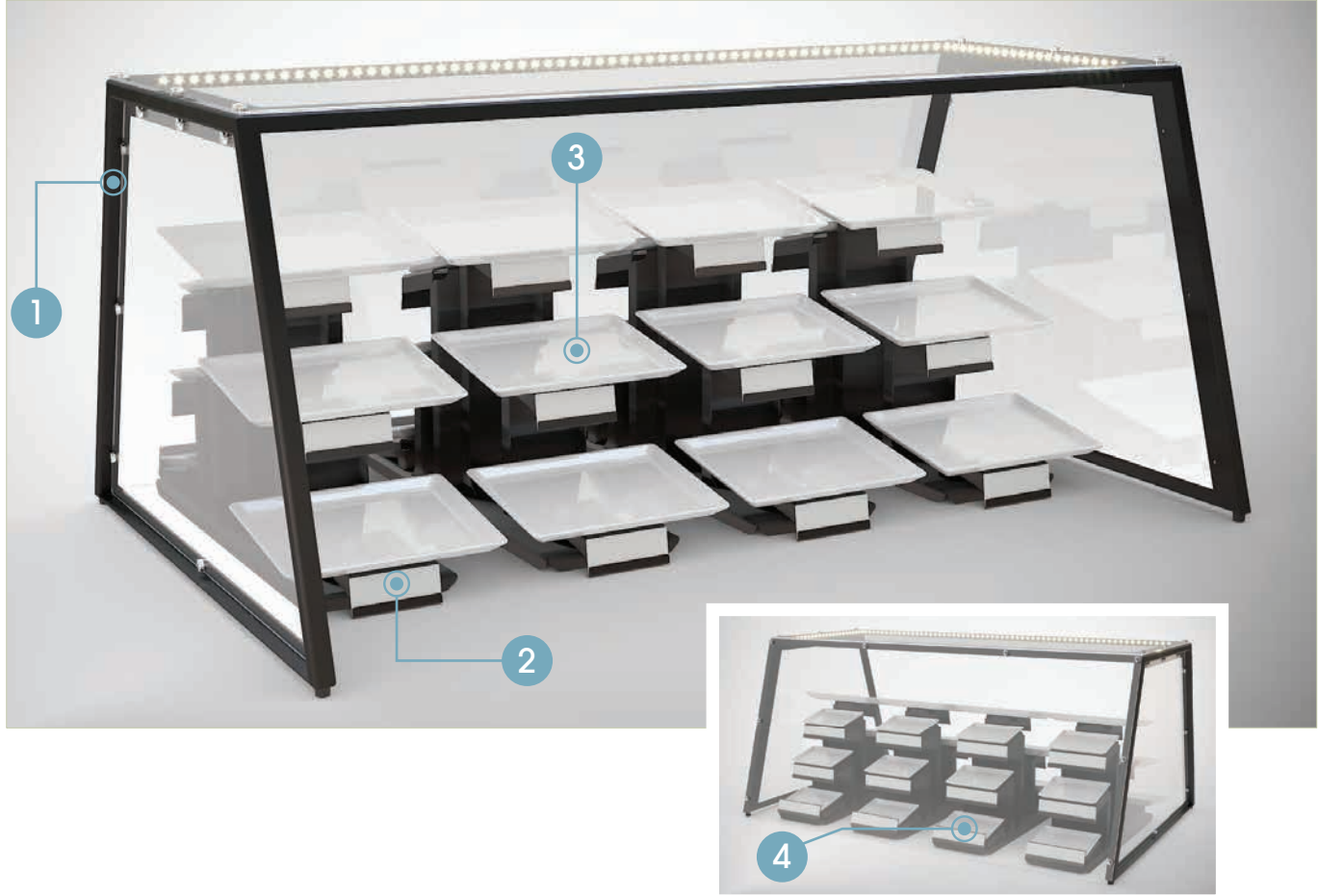
## Sos, Kuruyemiş Standı



	Kod	Ürün Adı	Materyal	En	Boy	Yükseklik	Kapasite	Güç-Gerilim	Fiyat (€)
1	0492.BBSTN.00	Işıklı kapalı stand	Renkli çelik	850	1310	576	3 Adet	60W-220V50Hz	-
2	0491.SOSKRY.01	Boyalı üç kat sos kuruyemiş stand	Renkli çelik	179	692	448	64 Adet	-	-
3	0495.DNRJKR.00	Döner joker kase standı 8 cm	Paslanmaz çelik	250	250	403	-	-	-
4	8464.PRG20.KS	Çukur kase 14x14	Renkli çelik	140	140	45	-	-	-
5	8464.PRG12KS00	Çukur kase 9x9	Porselen	90	90	80	-	-	-
6	8464.KEO08.JK	Çukur kase 8 cm	Porselen	80	80	25	-	-	-

(Kaseler dahil değildir.)

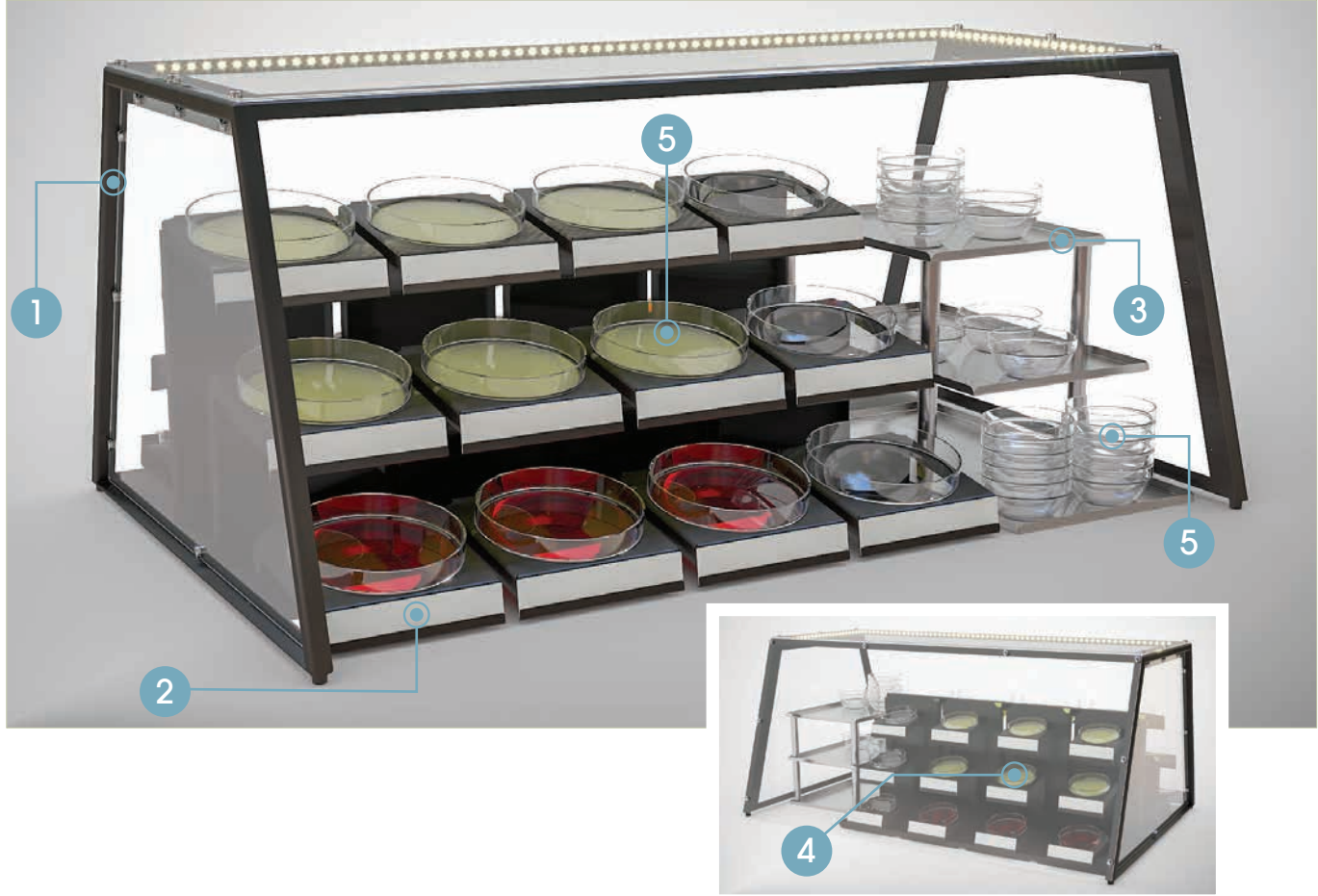
Şarküteri Standı



	Kod	Ürün Adı	Materyal	En	Boy	Yükseklik	Kapasite	Güç-Gerilim	Fiyat (€)
1	0492.BBSTN.00	Işıklı kapalı stand	Renkli çelik	850	1310	576	-	60W-220V 50Hz	-
2	0491.SRKTR.01	Boyalı üç kat şarküteri standı	Renkli çelik	276	661	403	-	-	-
3	8460.TAN27X20DU00	Kayık porselen 27x20	Porselen	200	270	25	3 Adet	-	-
4	8460.TAN18X13DU00	Kayık porselen 18x13	Porselen	130	180	20	3 Adet	-	-

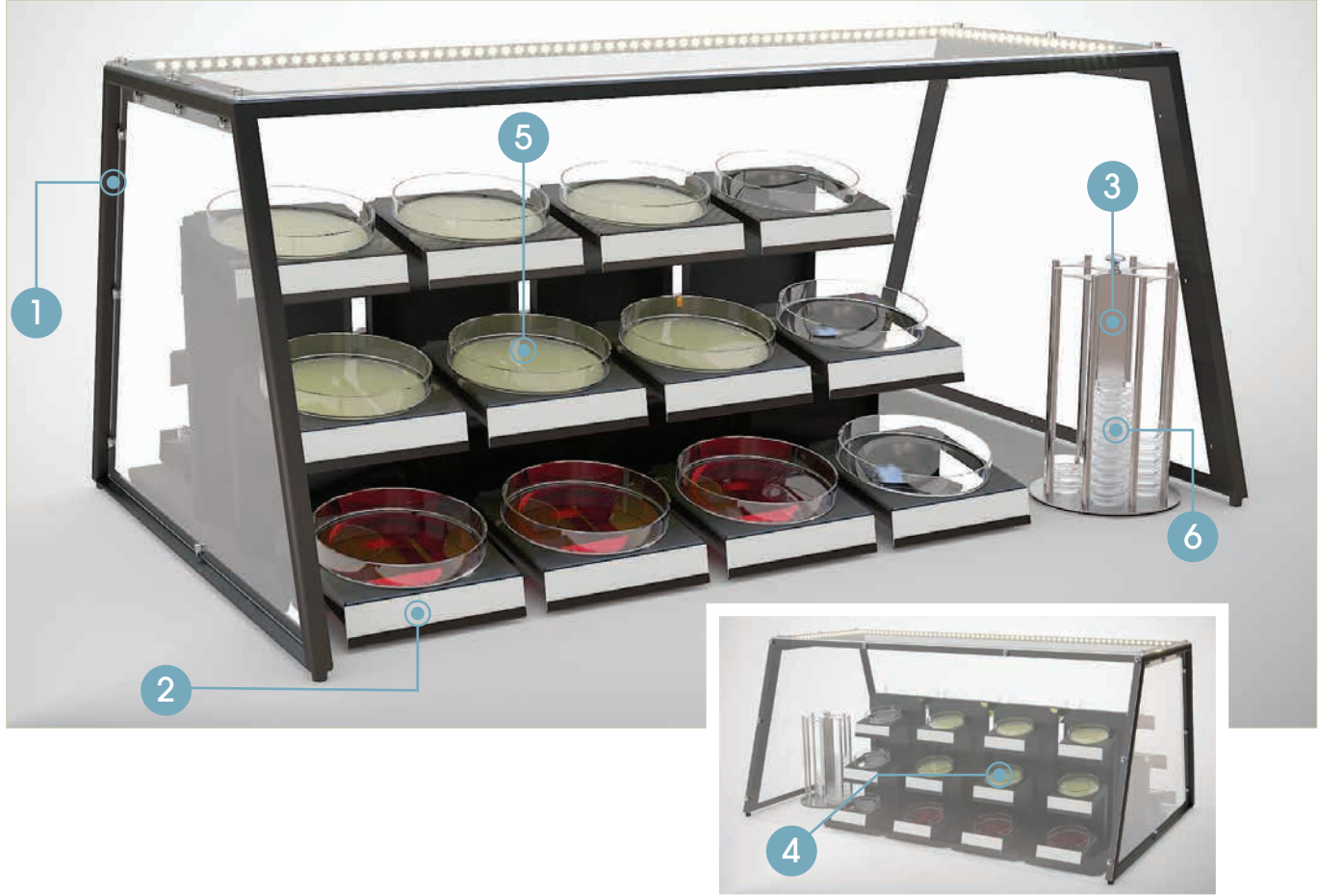
(Kaseler dahil değildir.)

## Komposto Standı



	Kod	Ürün Adı	Materyal	En	Boy	Yükseklik	Kapasite	Güç-Gerilim	Fiyat (€)
1	0492.BBSTN.00	Işıklı kapalı stand	Renkli çelik	850	1310	576	-	60W-220V50Hz	-
2	0491.KMPRCL.01	Boyalı üç kat komposto standı	Renkli çelik	233	810	437	-	-	-
3	0491.BRDK.10	Paslanmaz iki kat bardak standı	Paslanmaz çelik	300	600	334	72 Adet	-	-
4	8464.53543.P0	Yuvarlak çukur cam kase	Cam	125	125	50	3 Adet	-	-
5	8464.53573.P0	Yuvarlak çukur cam kase	Cam	200	200	85	3 Adet	-	-

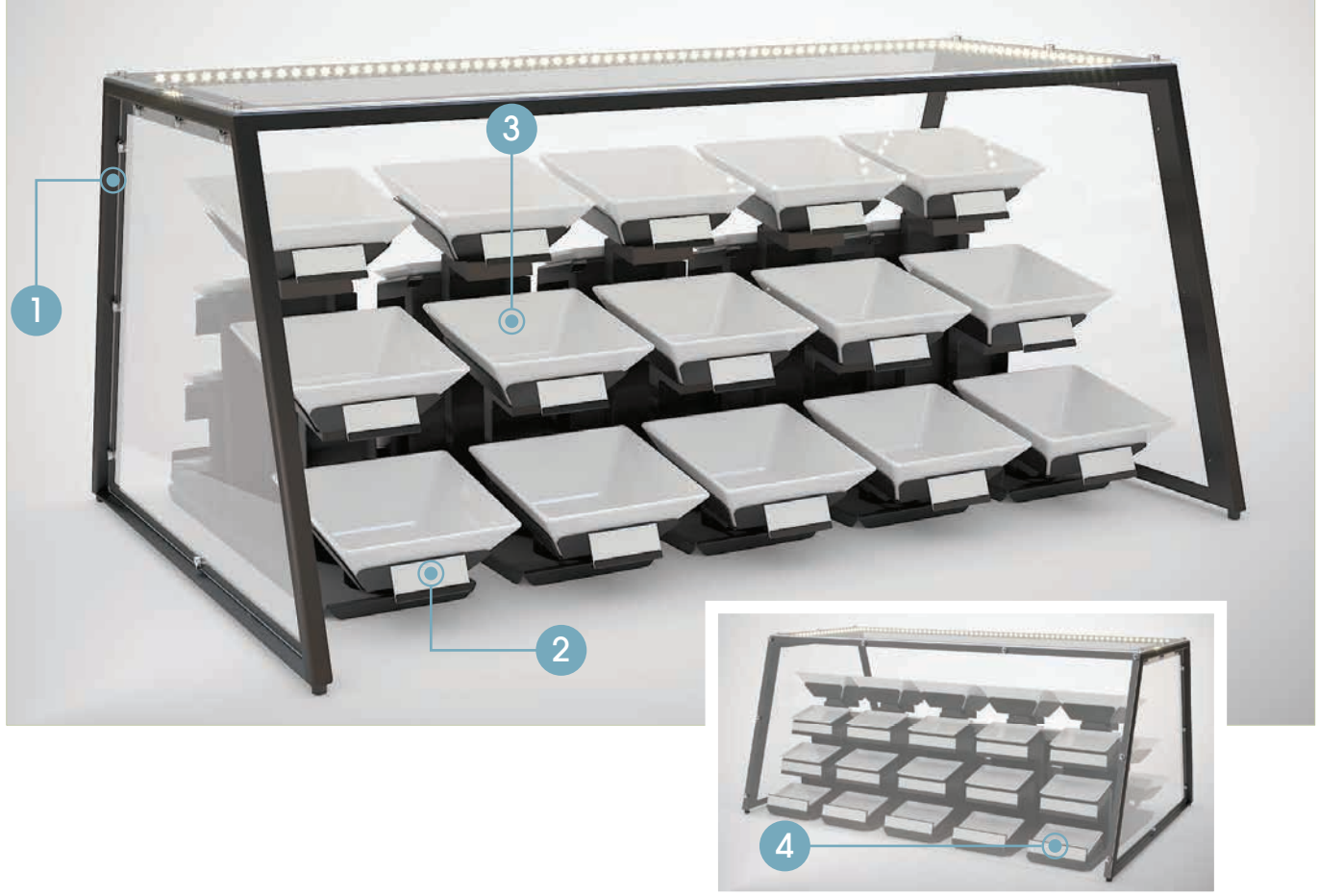
(Kaseler dahil değildir.)



	Kod	Ürün Adı	Materyal	En	Boy	Yükseklik	Kapasite	Güç-Gerilim	Fiyat (€)
1	0492.BBSTN.00	Işıklı kapalı stand	Renkli çelik	850	1310	576	-	-	-
2	0491.KMPRCL.01	Boyalı üç kat reçel standı	Renkli çelik	233	810	437	-	-	-
3	0495.DNRJKR.10	Döner joker kase standı 6 cm	Paslanmaz çelik	200	200	330	-	-	-
4	8464.53543.P0	Yuvarlak çukur cam kase	Cam	125	125	50	3 Adet	-	-
5	8464.53573.P0	Yuvarlak çukur cam kase	Cam	200	200	85	3 Adet	-	-
6	8464.KEO06.JK	Çukur kase 6 cm	Porselen	60	60	20	64 Adet	-	-

(Kaseler dahil değildir.)

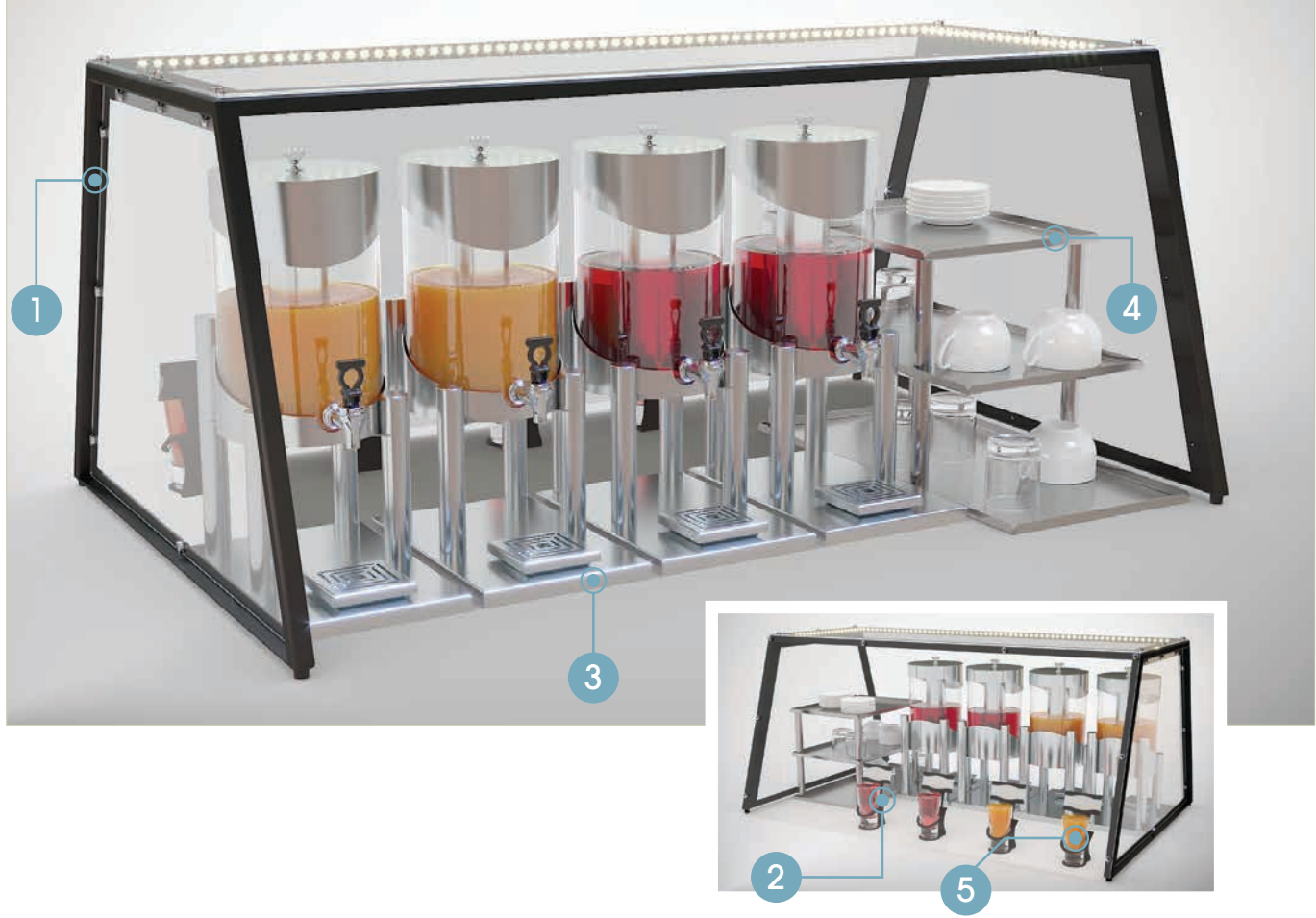
## Meyve Standı



	Kod	Ürün Adı	Materyal	En	Boy	Yükseklik	Kapasite	Güç-Gerilim	Fiyat (€)
1	0492.BBSTN.00	Işıklı kapalı stand	Renkli çelik	850	1310	576	-	60W-220V 50Hz	-
2	0491.MEYVE.01	Boyalı üç kat meyve standı	Renkli çelik	230	700	435	-	-	-
3	8464.PRG30KS00	Çukur kase 22 cm	Porselen	220	220	80	3 Adet	-	-
4	8460.TAN18X13DU00	Kayık porselen 18x13	Porselen	130	180	20	3 Adet	-	-

(Kaseler dahil değildir.)

Komposto Standı



	Kod	Ürün Adı	Materyal	En	Boy	Yükseklik	Kapasite	Güç-Gerilim	Fiyat (€)
1	0492.BBSTN.00	Işıklı kapalı stand	Renkli çelik	850	1310	576	-	60W-220V50Hz	-
2	0491.DSPM.01	Boyalı dispenser sunum aparatı	Renkli çelik	110	80	190	-	-	-
3	0495.00DSPM.01	Dispenser	Paslanmaz çelik	218	324	507	7 Litre	-	-
4	0491.BRDK.10	Paslanmaz iki kat bardak standı	Paslanmaz çelik	300	600	334	72 Adet	-	-
5	8466.42295.P0	Cam sunum bardak	Cam	80	60	132	1 Adet	-	-

(Kaseler dahil değildir.)



## Diyet Standı



	Kod	Ürün Adı	Materyal	En	Boy	Yükseklik	Kapasite	Güç-Gerilim	Fiyat (€)
1	0492.BBSTN.00	Işıklı kapalı stand	Renkli çelik	850	1310	576	-	-	-
2	0491.CRNFLK.01	Boyalı cornfleks sunum aparatı	Renkli çelik	130	132	50	-	-	-
3	0491.DSPM.01	Boyalı dispenser sunum aparatı	Renkli çelik	110	80	190	-	-	-
4	0495.00CRN.02	Cornfleks dispenser ikili	Paslanmaz çelik	318	160	531	-	-	-
5	0495.00DSPI.02	Dispenser metal jel ısıtıcılı	Paslanmaz çelik	218	324	507	3 Adet	-	-
6	0491.BRDK.10	Paslanmaz iki kat bardak standı	Paslanmaz çelik	300	600	334	3 Adet	-	-
7	8466.42295.P0	Cam sunum bardak	Cam	80	60	132	3 Adet	-	-
8	8464.53543.P0	Yuvarlak çukur cam kase	Cam	125	125	50	3 Adet	-	-

(Kaseler dahil değildir.)



	Kod	Ürün Adı	Materyal	En	Boy	Yükseklik	Kapasite	Güç-Gerilim	Fiyat (€)
1	0492.BBSTN.00	Işıklı kapalı stand	Renkli çelik	850	1310	576	-	-	-
2	0491.EKMEK.01	Askılı ekmek standı	Paslanmaz çelik	513	1254	515	-	-	-
3	0494.00EKH.01	Ekmek kesme haznesi	Paslanmaz çelik	352	700	55	-	-	-

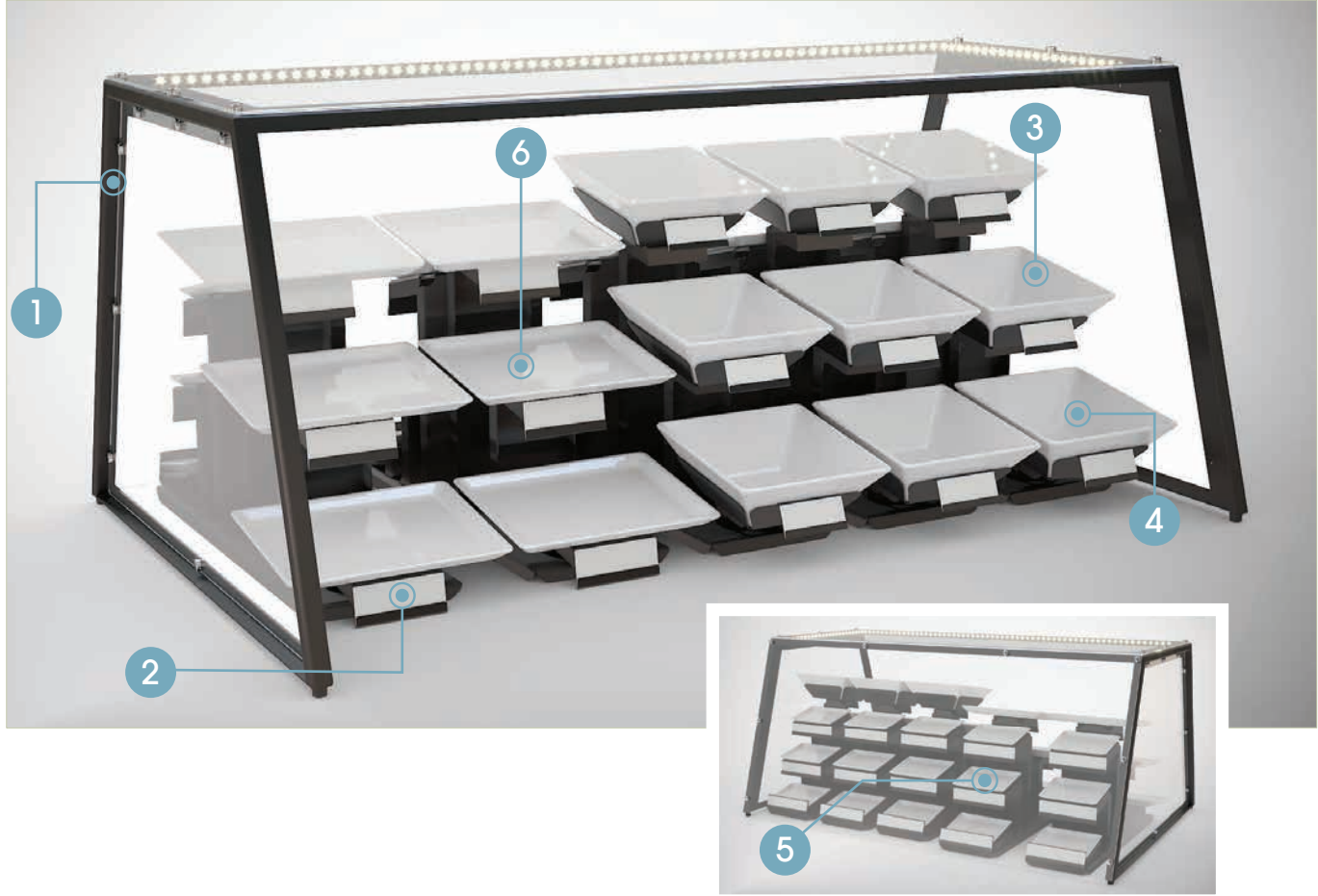
(Kaseler dahil değildir.)

## Bal Standı



	Kod	Ürün Adı	Materyal	En	Boy	Yükseklik	Kapasite	Güç-Gerilim	Fiyat (€)
1	0492.BBSTN.00	Işıklı kapalı stand	Renkli çelik	850	1310	576	-	-	-
2	0491.BAL.01	Boyalı balmatik sunum aparatı	Renkli çelik	120	91	103	-	-	-
3	0495.DNRJKR.10	Döner joker kase standı 6 cm	Paslanmaz çelik	200	200	330	-	-	-
4	0495.OPETEK.01	Petek bal	Paslanmaz çelik	484	265	330	43x230 mm	-	-
5	0495.SZMBAL.02	Süzme bal kovan cam	Paslanmaz çelik	305	305	550	7 Litre	-	-
6	8463.TAG10.KY	Kayık sunum 10 cm	Porselen	65	10	20	1 Adet	-	-
7	8464.KEO06.JK	Çukur kase 6 cm	Porselen	60	60	20	64 Adet	-	-

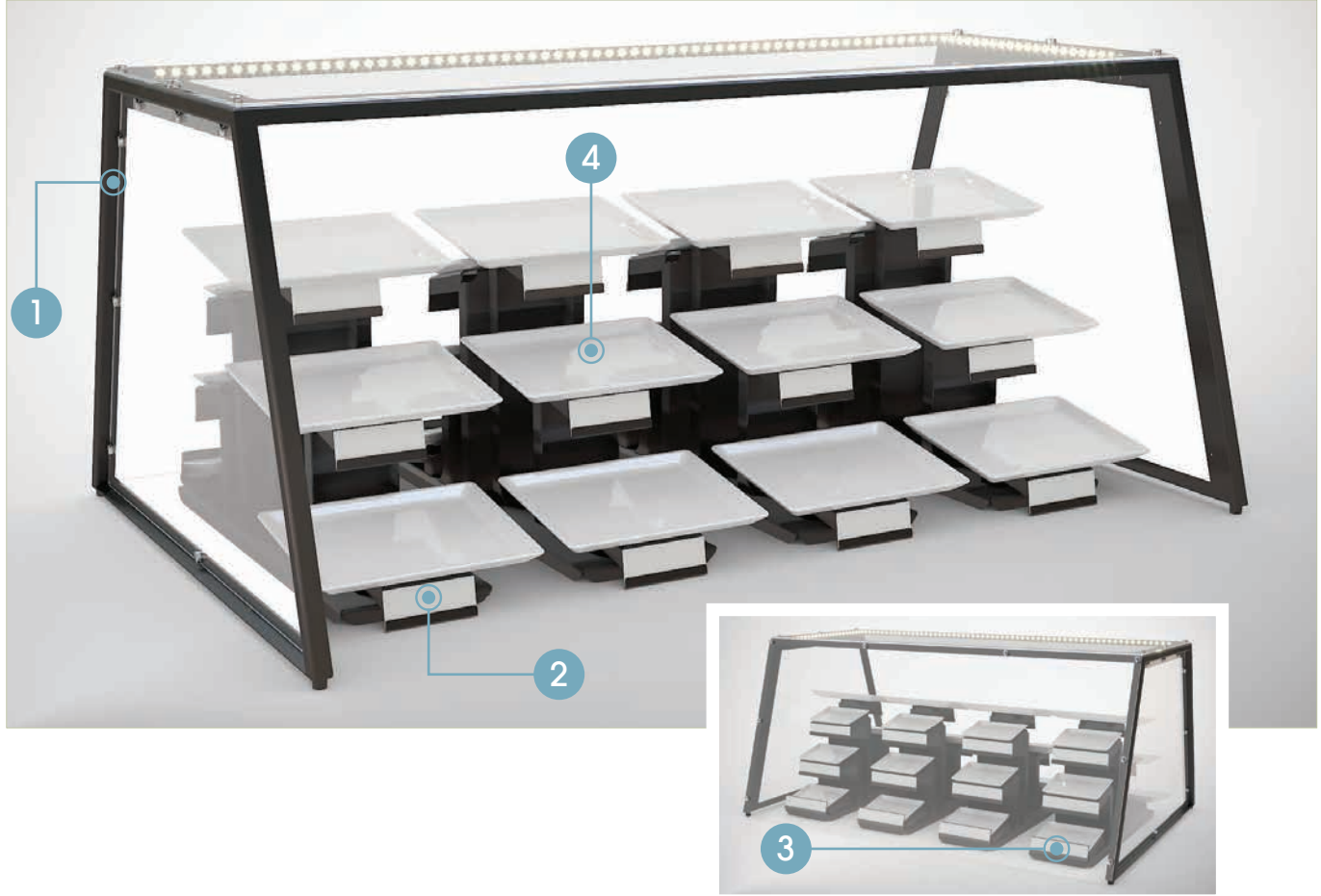
(Kaseler dahil değildir.)



	Kod	Ürün Adı	Materyal	En	Boy	Yükseklik	Kapasite	Güç-Gerilim	Fiyat (€)
1	0492.BBSTN.00	Işıklı kapalı stand	Renkli çelik	850	1310	576	-	60W-220V 50Hz	-
2	0491.MEZE.01	Boyalı meze standı	Renkli çelik	276	661	403	-	-	-
3	0491.MEZE.02	Boyalı meze standı 2	Renkli çelik	230	700	435	-	-	-
4	8464.PRG30KS00	Çukur kase 22 cm	Porselen	220	220	80	3 Adet	-	-
5	8460.TAN18X13DU00	Kayık porselen 18x13	Porselen	130	180	20	3 Adet	-	-
6	8460.TAN27X20DU00	Kayık porselen 27x20	Porselen	200	270	25	3 Adet	-	-

(Kaseler dahil değildir.)

## Tatlı Standı



	Kod	Ürün Adı	Materyal	En	Boy	Yükseklik	Kapasite	Güç-Gerilim	Fiyat (€)
1	0492.BBSTN.00	Işıklı kapalı stand	Renkli çelik	850	1310	576	-	-	-
2	0491.TATLI.01	Boyalı tatlı standı	Renkli çelik	276	661	403	72 Adet	-	-
3	TAN18X13DU00	Kayık porselen 18x13	Porselen	130	180	20	3 Adet	-	-
4	8460.TAN27X20DU00	Kayık porselen 27x20	Porselen	200	270	25	3 Adet	-	-

(Kaseler dahil değildir.)

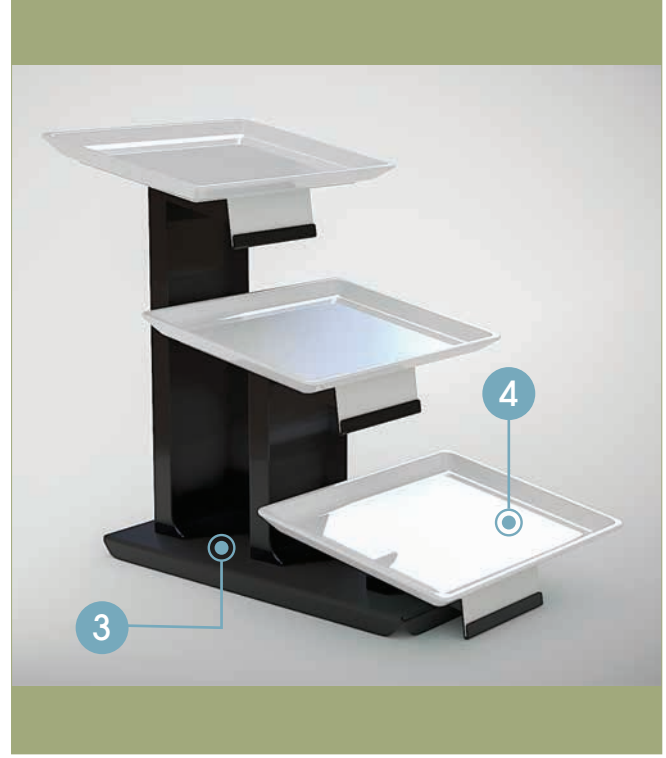
Tekli Servis Standları



	Kod	Ürün Adı	Materyal	En	Boy	Yükseklik	Kapasite	Güç-Gerilim	Fiyat (€)
1	0491.SNM9.01	Boyalı tekli servis sunum 9x9 porselen	Renkli çelik	214	348	297	-	-	-
2	8464.PRG12KS00	Çukur kase	Porselen	90	90	45	6 Adet	-	-

	Kod	Ürün Adı	Materyal	En	Boy	Yükseklik	Kapasite	Güç-Gerilim	Fiyat (€)
3	0491.SNM22.01	Boyalı tekli servis sunum 22x22 porselen	Renkli çelik	220	490	465	-	-	-
4	8464.PRG30KS00	Çukur kase	Porselen	220	220	80	3 Adet	-	-

## Tekli Servis Standları



	Kod	Ürün Adı	Materyal	En	Boy	Yükseklik	Kapasite	Güç-Gerilim	Fiyat (€)
1	0491.SNM14.01	Boyalı tekli servis sunum 14x14 porselen	Renkli çelik	175	488	365	-	-	-
2	8464.PRG20.KS	Çukur kase	Porselen	140	140	50	3 Adet	-	-

	Kod	Ürün Adı	Materyal	En	Boy	Yükseklik	Kapasite	Güç-Gerilim	Fiyat (€)
3	0491.SNM27.01	Boyalı tekli servis sunum 27x20 porselen	Renkli çelik	274	460	403	-	-	-
4	8460.TAN27X20DU00	Kayık porselen 27x20	Porselen	200	270	25	3 Adet	-	-

Tekli Servis Standları

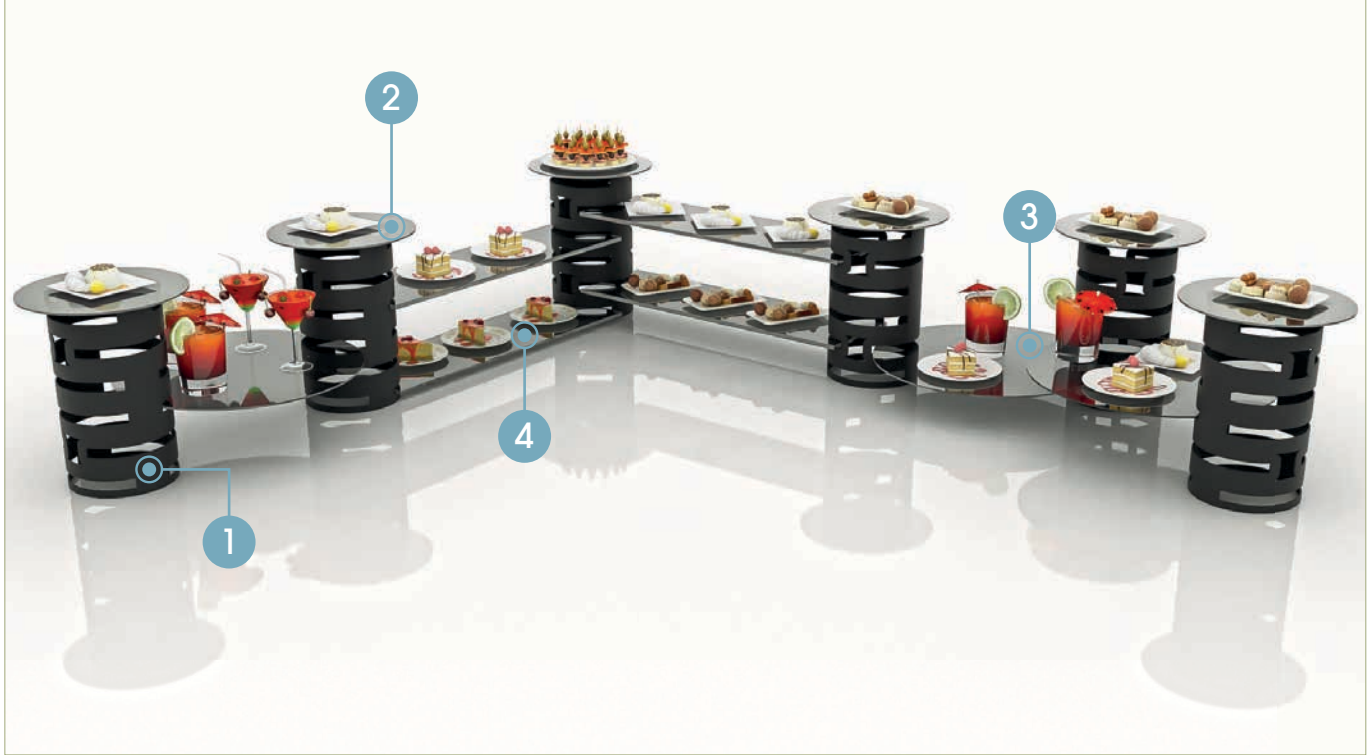


	Kod	Ürün Adı	Materyal	En	Boy	Yükseklik	Kapasite	Güç-Gerilim	Fiyat (€)
1	0491.SNM18.01	Boyalı tekli servis sunum 18x13 porselen	Renkli çelik	189	357	341	-	-	-
2	8460.TAN18X13DU00	Kayık porselen 18x13	Porselen	130	180	20	3 Adet	-	-

	Kod	Ürün Adı	Materyal	En	Boy	Yükseklik	Kapasite	Güç-Gerilim	Fiyat (€)
3	0491.SNM20.01	Boyalı tekli sunum Paşabahçe 20 cm	Renkli çelik	231	630	437	-	-	-
4	8464.53573.P0	Yuvarlak çukur cam kase	Cam	200	200	85	3 Adet	-	-



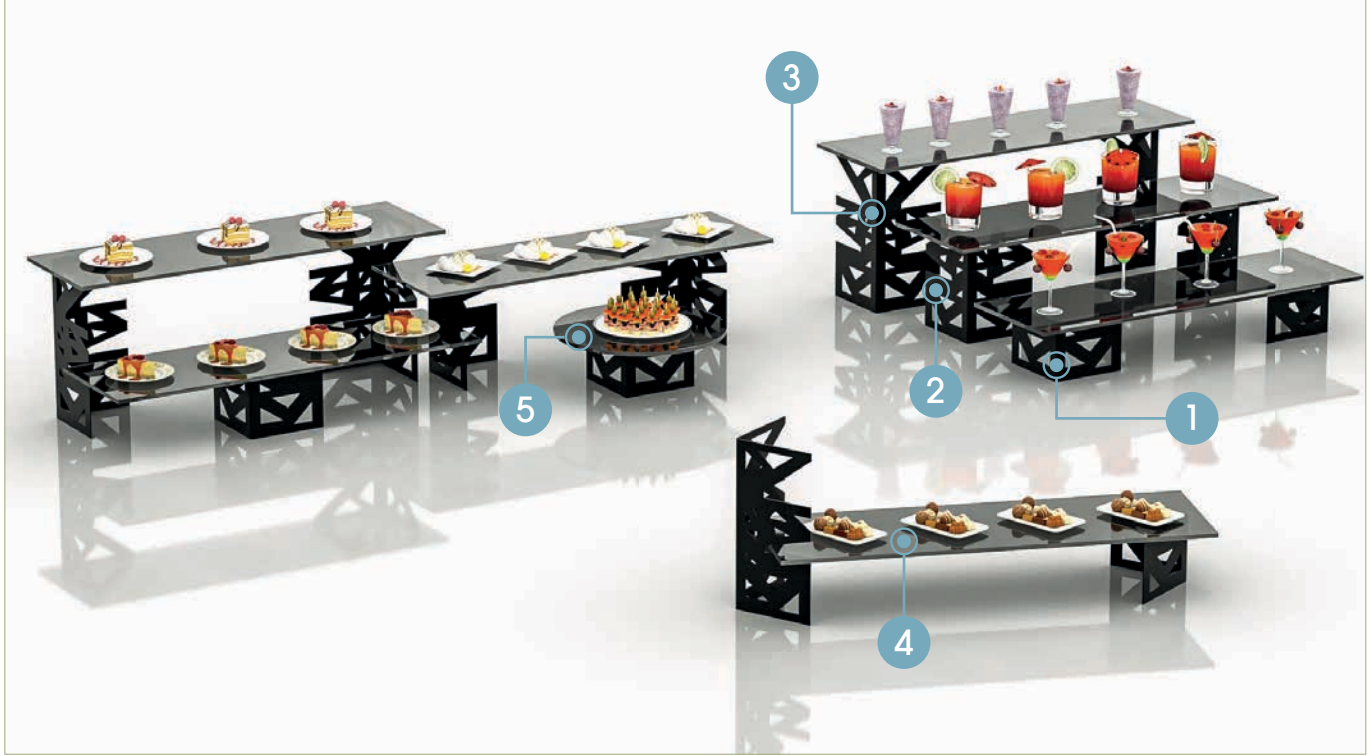
## Yuvarlak Katlı Yükseltici



	Kod	Ürün Adı	Materyal	En	Boy	Yükseklik	Kapasite	Fiyat (€)
	0496.PYVRL.30	Yuvarlak katlı yükseltici 304 Ø17- H30 cm	Paslanmaz çelik	165	165	300	-	-
1	0496.BYVRL.30	Yuvarlak katlı yükseltici renkli Ø17- H30 cm	Renkli çelik	165	165	300	-	-
2	0496.CYVRL.25	Ø25x0.8 cm füme cam	Cam	250	250	8	3 Adet	-
3	0496.CYVRL.40	Ø40x0.8 cm füme cam	Cam	400	400	8	3 Adet	-
4	0496.CYVRL.18	18x70 cm füme cam	Cam	180	700	8	3 Adet	-

(Kaseler dahil değildir.)

L Yükseltici

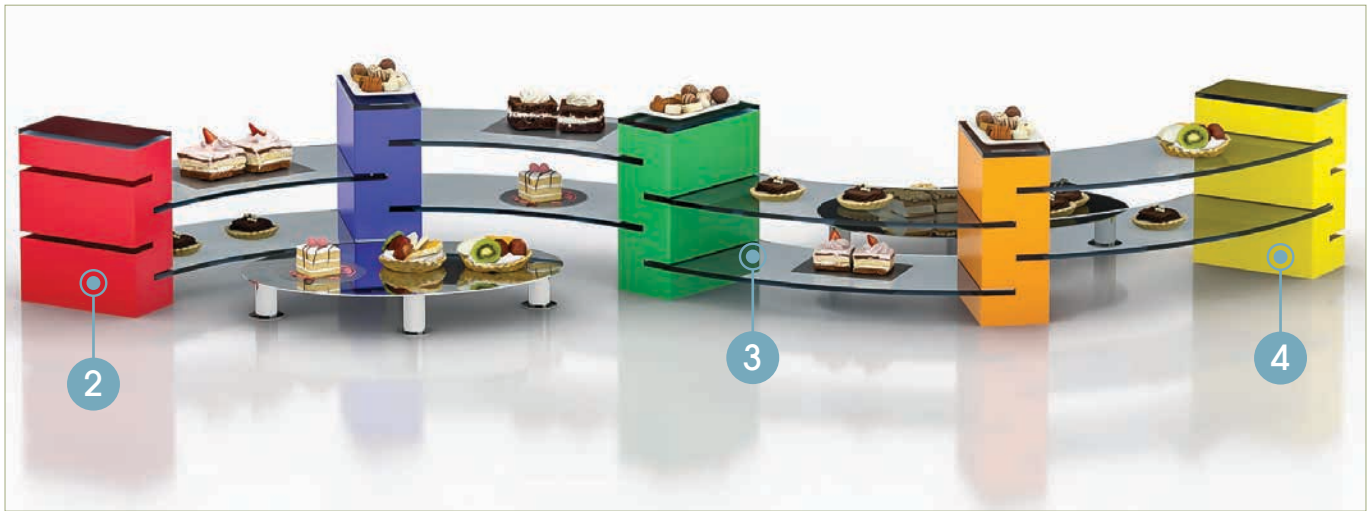


L Yükseltici

	Kod	Ürün Adı	Materyal	En	Boy	Yükseklik	Kapasite	Fiyat (€)
1	0496.0LYKS.12	L Yükseltici renkli 16x16 H12 cm	Renkli çelik	160	160	120	-	-
2	0496.0LYKS.22	L Yükseltici renkli 16x16 H22 cm	Renkli çelik	160	160	220	-	-
3	0496.0LYKS.32	L Yükseltici renkli 16x16 H32 cm	Renkli çelik	160	160	320	-	-
4	0496.CYKS0.01	Yükseltici cam füme 18x70	Cam	180	700	8	1 Adet	-
5	0496.CYKS0.02	Yükseltici cam füme Ø30 cm	Cam	300	300	8	1 Adet	-

(Kaseler dahil değildir.)

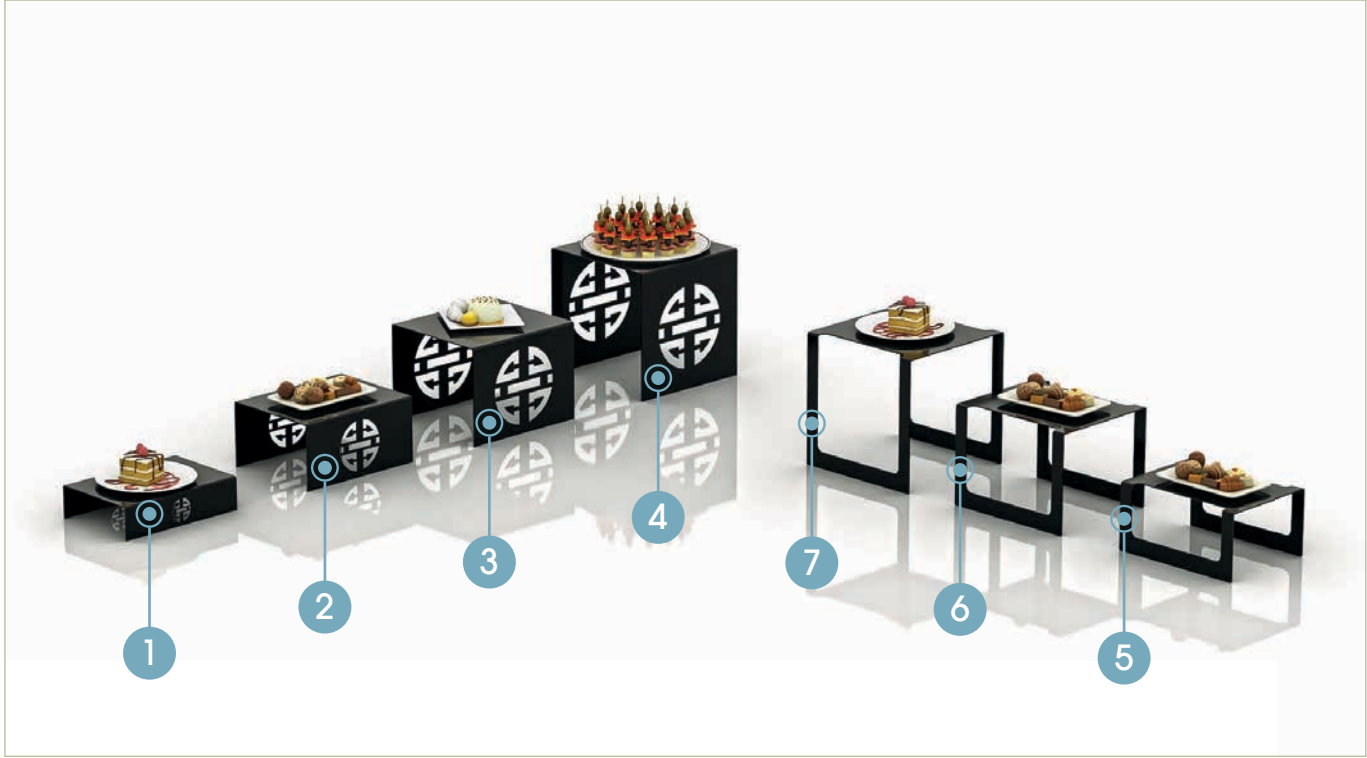
## Katlı Yükseltici



	Kod	Ürün Adı	Materyal	En	Boy	Yükseklik	Kapasite	Fiyat (€)
1	0496.PKYKS.35	Katlı yükseltici 304 11x19 H35 cm	Paslanmaz çelik	111	190	350	-	-
2	0496.BKYKS.35	Katlı yükseltici 304 11x19 H35 cm	Renkli çelik	111	190	350	-	-
3	0496.CYKS0.03	Katlı yükseltici S cam füme 8 mm	Cam	250	670	8	1 Adet	-
4	0496.CYKS0.04	Katlı yükseltici dikdörtgen cam	Cam	213	131	8	1 Adet	-

(Kaseler dahil değildir.)

U Yükselticiler



	Kod	Ürün Adı	Materyal	En	Boy	Yükseklik	Kapasite	Fiyat (€)
1	0496.UYKS1.05	U Yükseltici renkli 20x20 H5 cm	Renkli çelik	190	200	50	-	-
2	0496.UYKS1.10	U Yükseltici renkli 20x20 H10 cm	Renkli çelik	200	210	100	-	-
3	0496.UYKS1.15	U Yükseltici renkli 20x20 H15 cm	Renkli çelik	200	230	150	-	-
4	0496.UYKS1.20	U Yükseltici renkli 20x20 H20 cm	Renkli çelik	200	250	200	-	-
5	0496.UYKS2.05	U Yükseltici renkli 20x20 H05 cm	Renkli çelik	155	200	100	-	-
6	0496.UYKS2.10	U Yükseltici renkli 20x20 H10 cm	Renkli çelik	178	200	150	-	-
7	0496.UYKS2.20	U Yükseltici renkli 20x20 H20 cm	Renkli çelik	200	200	200	-	-

(Kaseler dahil değildir.)

## Silindir Yükselticiler ve Katlı Servis Standı



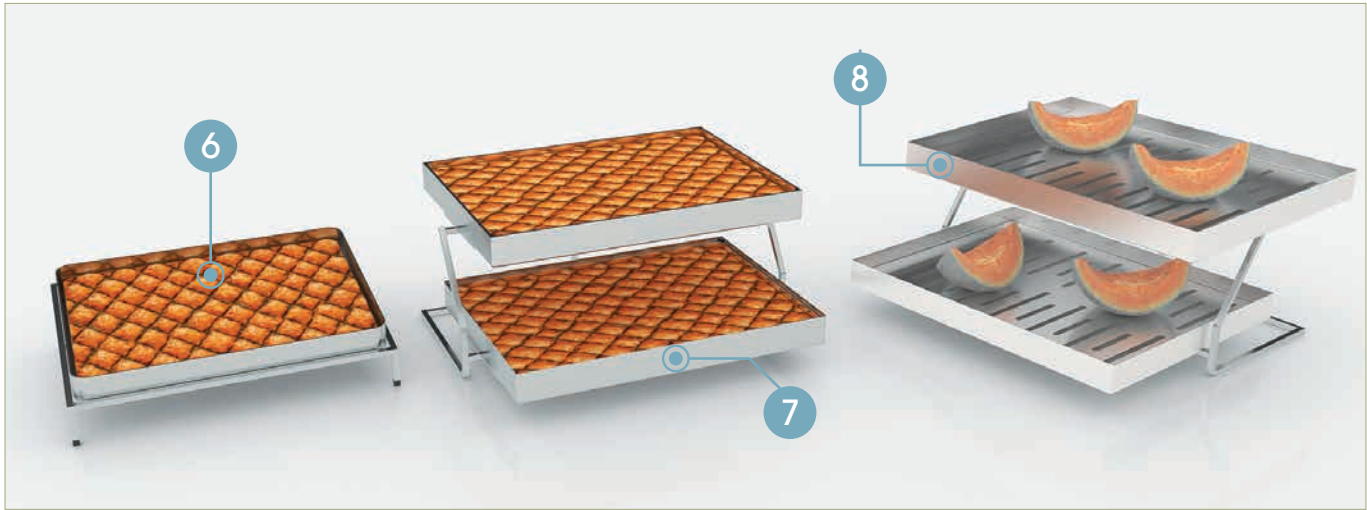
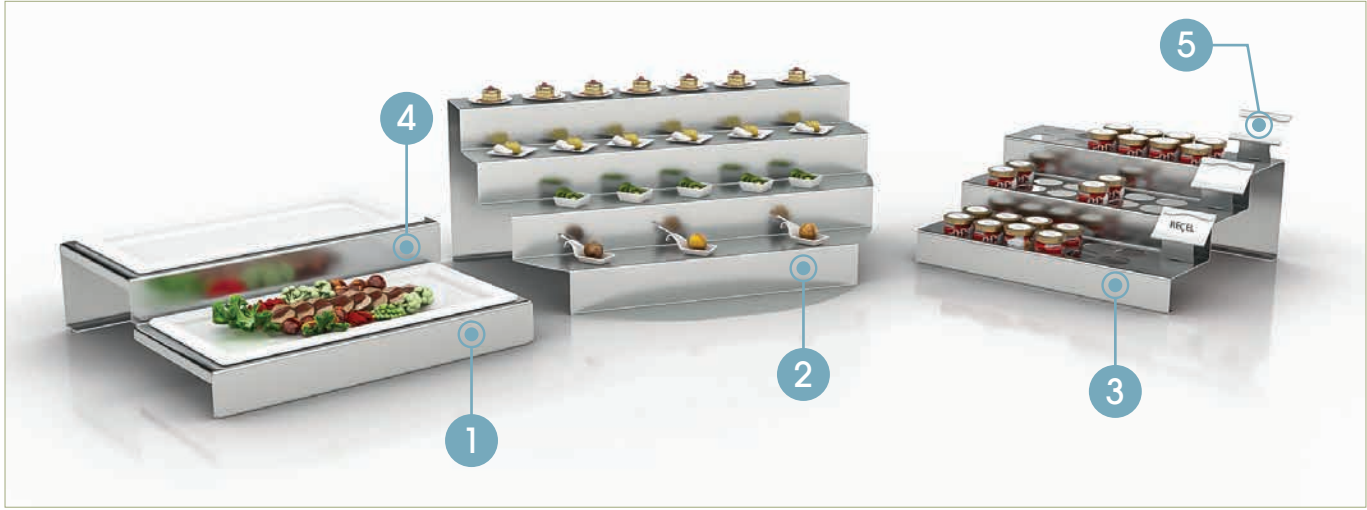
## Silindir Yükselticiler

	Kod	Ürün Adı	Materyal	En	Boy	Yükseklik	Kapasite	Fiyat (€)
1	0496.0SLND.00	Silindir yükseltici renkli 10x24 H5 Cm	Renkli çelik	100	280	50	-	-
2	0496.0SLND.05	Silindir yükseltici renkli 15x36 H5 Cm	Renkli çelik	150	360	50	-	-
3	0496.0SLND.08	Silindir yükseltici renkli 18x41 H8 Cm	Renkli çelik	180	410	80	-	-
4	0496.0SLND.12	Silindir yükseltici renkli 25x45 H12 Cm	Renkli çelik	250	457	120	-	-

## Katlı Servis Standı

	Kod	Ürün Adı	Materyal	En	Boy	Yükseklik	Kapasite	Fiyat (€)
5	0496.0RFSS.12	Katlı servis standı 304 2 kat 3 tepsi	Paslanmaz çelik	682	443	310	-	-

Step Seri ve Baklava Standları



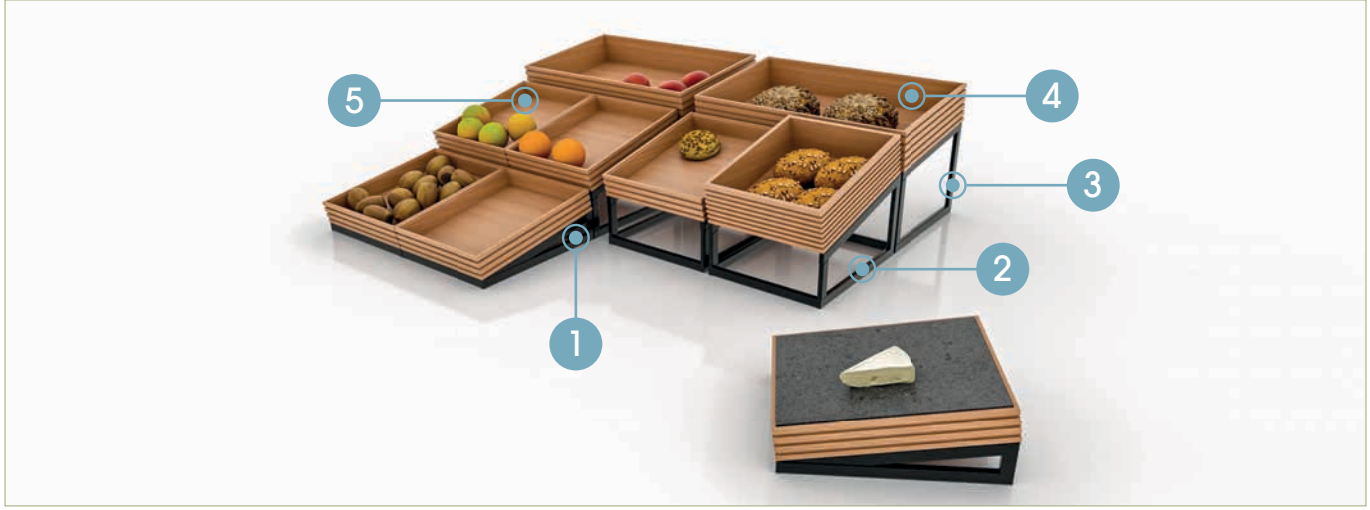
Steps Serisi

	Kod	Ürün Adı	Materyal	En	Boy	Yükseklik	Kapasite	Fiyat (€)
1	0493.00ST2.02	Steps serisi 304 2 kat (tabaklar dahil değildir)	Paslanmaz çelik	440	434	118	-	-
2	0493.00ST5.05	Steps serisi 304 5 kat	Paslanmaz çelik	600	400	242	-	-
3	0493.00ST3.36	Steps serisi 304 3 kat 36 yuvalı (isimlik dahil değildir)	Paslanmaz çelik	400	360	150	-	-
4	0493.PM0ST2.00	Hazan cam 20x40 tabak	Cam	20	40	20	2 adet	-
5	0499.RISIM.00	Rafli servis stand isimlik 304	Paslanmaz çelik	76	40	70	3 adet	-

Baklava Standları

	Kod	Ürün Adı	Materyal	En	Boy	Yükseklik	Kapasite	Fiyat (€)
6	0493.0BKLV.45	Baklava standı 304 (tepsiler dahildir)	Paslanmaz çelik	467	367	133	-	-
7	0493.0BKLV.35	Baklava standı 304 2 kat (tepsiler dahildir)	Paslanmaz çelik	557	594	400	-	-
8	0496.0KRPZ.01	İki katlı karpuz standı	Paslanmaz çelik	557	508	245	-	-

## Ahşap Servis Standı ve Ekmek Standı



## Ahşap Servis Standı

	Kod	Ürün Adı	Materyal	En	Boy	Yükseklik	Kapasite	Fiyat (€)
1	0491.SA2632.12	Ahşap servis standı h12 cm (kasa dahil değildir)	Renkli çelik	255	310	120	-	-
2	0491.SA2632.26	Ahşap servis standı h26 cm (kasa dahil değildir)	Renkli çelik	255	310	230	-	-
3	0491.SA2632.30	Ahşap servis standı h30 cm (kasa dahil değildir)	Renkli çelik	512	310	305	-	-
4	0491.SA2632.01	Ahşap kasa 315x255x90	Ahşap	315	512	90	2 adet	-
5	0491.SA2632.02	Ahşap kasa 315x255x50	Ahşap	255	315	50	6 adet	-

## Ekmek Standı

	Kod	Ürün Adı	Materyal	En	Boy	Yükseklik	Kapasite	Fiyat (€)
6	0494.EKM02.06	Ekmek standı renkli 2 kat 6 yuva	Paslanmaz çelik	640	683	580	-	-
7	0494.00EKH.01	Ekmek kesme haznesi	Paslanmaz çelik	350	700	52	-	-



	Kod	Ürün Adı	Materyal	En	Boy	Yükseklik	Kapasite	Fiyat (€)
1	0494.EKM03.07	Ekmek standı 304 3 kat 7 yuva	Paslanmaz çelik	400	900	750	-	-
2	0494.00EKH.01	Ekmek kesme haznesi	Paslanmaz çelik	350	700	52	-	-



## Com Flakes ve Dispenser Serileri



## Corn Flakes Serisi

	Kod	Ürün Adı	Materyal	En	Boy	Yükseklik	Kapasite	Fiyat (€)
1	0495.00CRN.01	Corn flakes dispenser 1'li	Paslanmaz çelik	150	160	520	4,4 Litre	-
2	0495.00CRN.02	Corn flakes dispenser 2'li	Paslanmaz çelik	160	320	520	8,8 Litre	-
3	0495.00CRN.03	Corn flakes dispenser 3'lü	Paslanmaz çelik	160	500	520	13,2 Litre	-

## Dispenser Serisi

	Kod	Ürün Adı	Materyal	En	Boy	Yükseklik	Kapasite	Fiyat (€)
4	0495.00DSPM.01	Dispenser cam	Paslanmaz çelik	218	324	507	7 litre	-
5	0495.00DSPI.02	Metal jel ısıtıcılı dispenser	Paslanmaz çelik	218	324	507	7 litre	-

Bardak Standı ve Petek Bal Standı



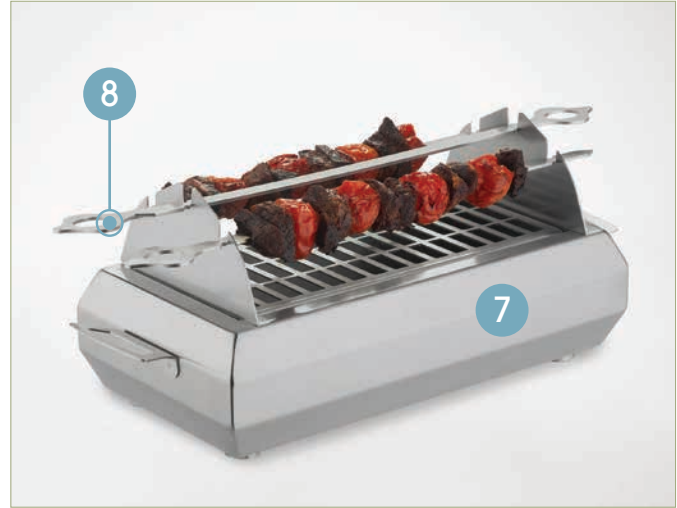
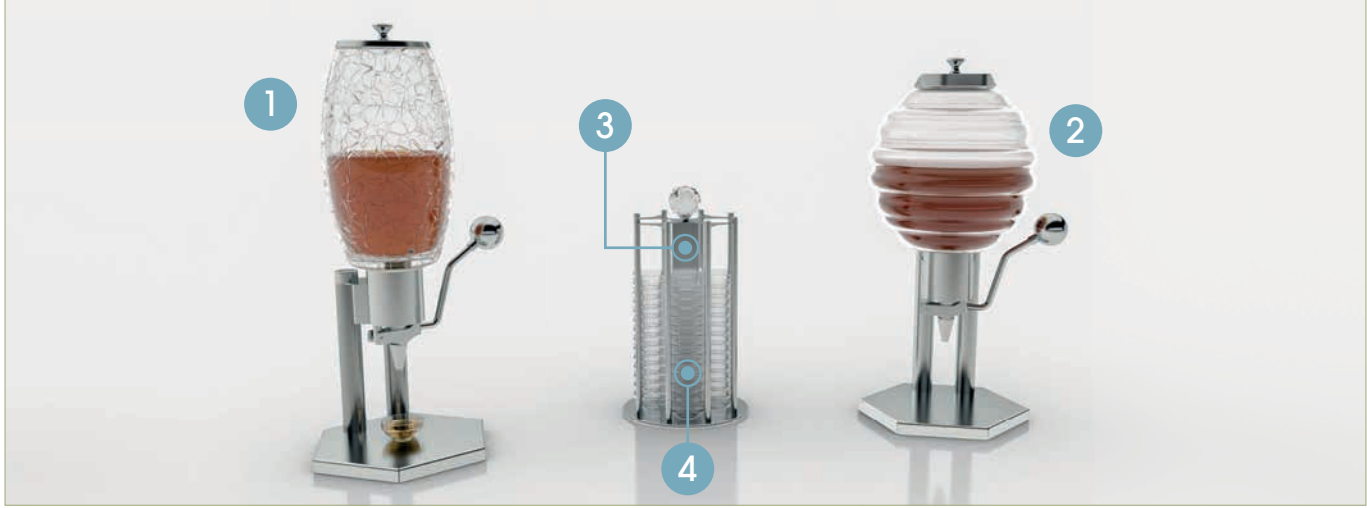
Bardak Standı

	Kod	Ürün Adı	Materyal	En	Boy	Yükseklik	Kapasite	Fiyat (€)
1	0498.0BRDK.01	Bardak standı 304 korumalı 3 kat	Paslanmaz çelik	530	530	430	-	-
2	0498.0BRDK.02	Bardak standı 304 3 kat	Paslanmaz çelik	500	600	420	-	-

Petek Bal Standı

	Kod	Ürün Adı	Materyal	En	Boy	Yükseklik	Kapasite	Fiyat (€)
3	0495.0PETEK.01	Petek bal standı (25x46, h:33 cm)	Paslanmaz çelik	266	462	340	-	-
4	0495.0PETEK.02	Petek bal standı (23x60, h:32 cm)	Paslanmaz çelik	230	600	327	-	-

## Süzme Bal Standı, Çay Saati ve Mangallık



## Süzme Bal Standı

	Kod	Ürün Adı	Materyal	En	Boy	Yükseklik	Kapasite	Fiyat (€)
1	0495.SZMBAL.01	Süzme bal standı vazo cam	Paslanmaz çelik	305	305	550	-	-
2	0495.SZMBAL.02	Süzme bal standı kovan cam	Paslanmaz çelik	305	305	575	-	-
3	0495.DNRJKR.00	Döner joker kase standı	Paslanmaz çelik	200	200	360	-	-
4	8464.KEO08.JK	Çukur kase 8 cm	Porselen	80	80	20	64 adet	-

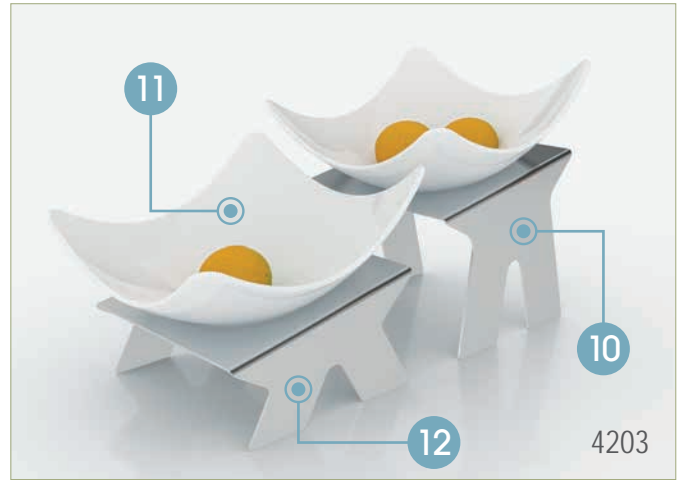
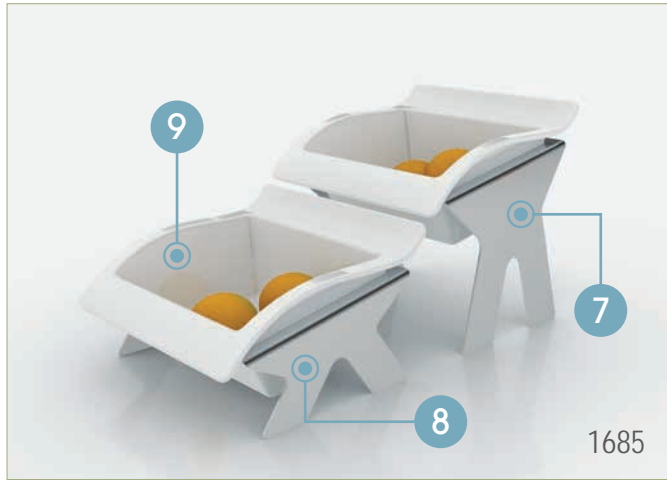
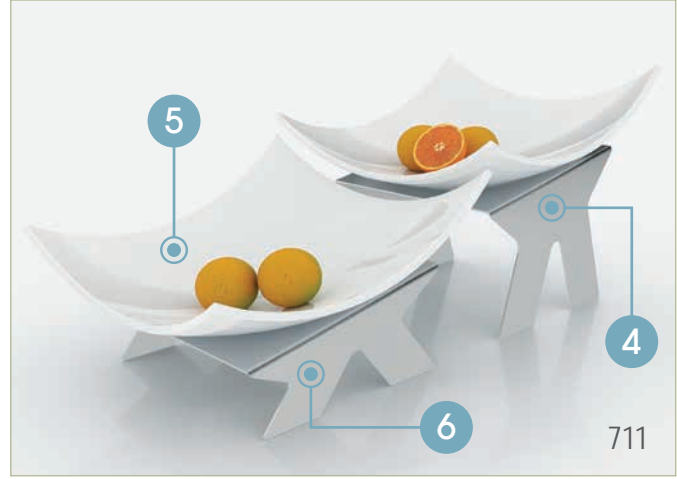
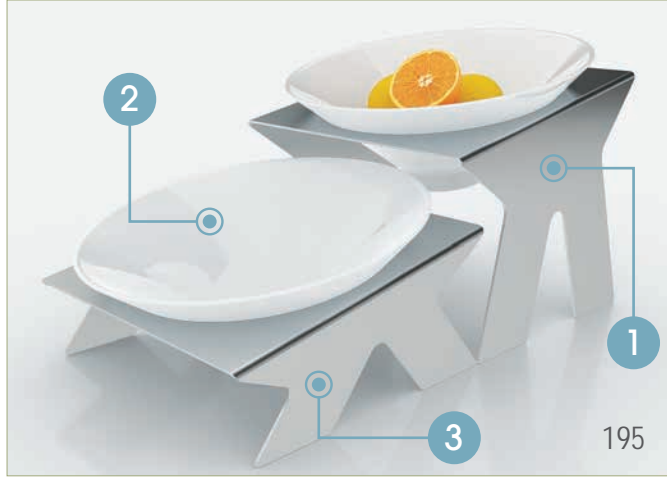
## Çay Saati

	Kod	Ürün Adı	Materyal	En	Boy	Yükseklik	Kapasite	Fiyat (€)
5	0496.000CS.01	Çay saati 1 kat	Paslanmaz çelik	280	160	450	-	-
6	0496.000CS.02	Çay saati 2 kat	Paslanmaz çelik	280	160	500	-	-

## Mangallık

	Kod	Ürün Adı	Materyal	En	Boy	Yükseklik	Kapasite	Fiyat (€)
7	0491.MSMGL.01	Masa üstü 3 şişli mangal	Paslanmaz çelik	155	374	150	-	-
8	0491.MSSIS.01	Masa üstü mangal şiş	Paslanmaz çelik	40	344	2	-	-

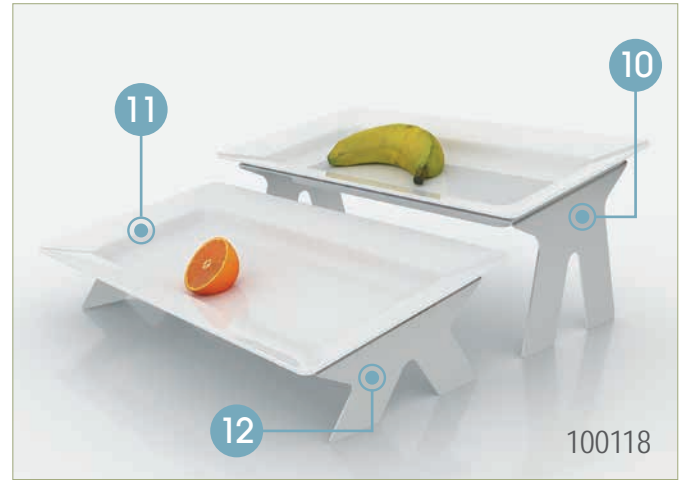
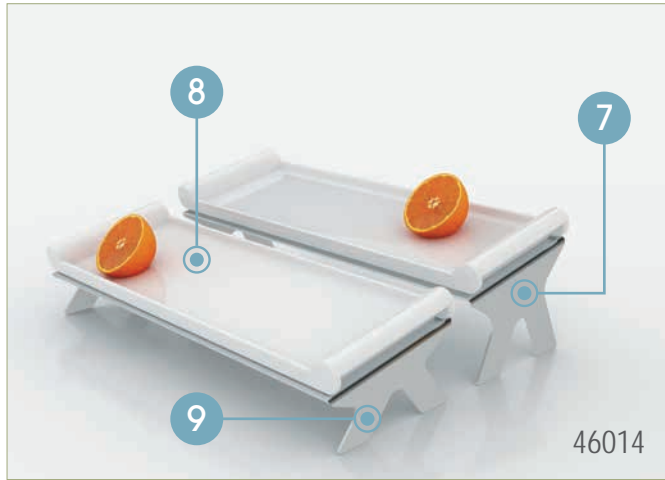
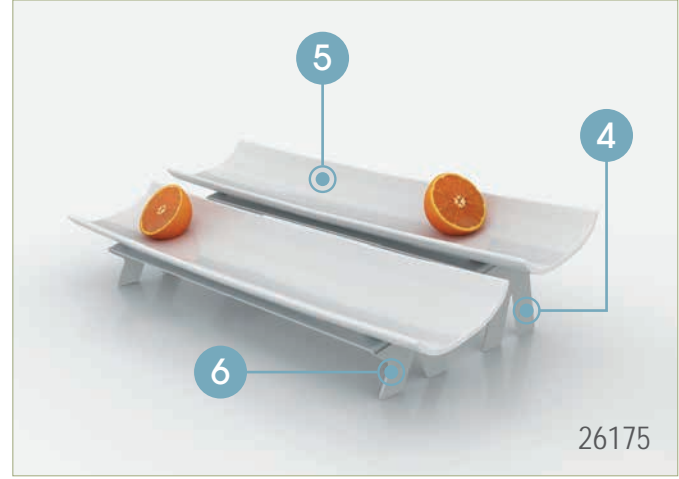
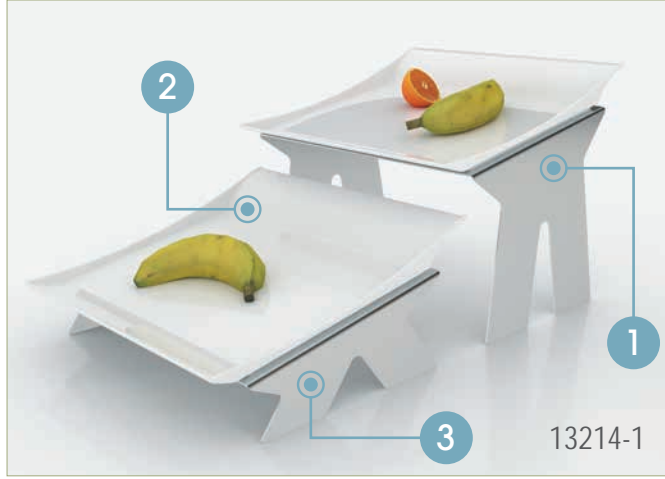
Yükseltici



	Kod	Ürün Adı	Materyal	En	Boy	Yükseklik	Adet	Fiyat (€)
1	0493.BRD195.10	BRD-195 büyük stand	Paslanmaz çelik	220	280	150	-	-
2	8464.BRD195	BRD melamin açık büfe kase	Melamin	245	245	95	1 Adet	-
3	0493.BRD195.20	BRD-195 büyük stand	Paslanmaz çelik	220	410	60	-	-
4	0493.BRD711.10	BRD-711 büyük stand	Paslanmaz çelik	220	558	135	-	-
5	8650.BRD711	BRD açık büfe sunum kase	Melamin	290	290	55	1 Adet	-
6	0493.BRD711.20	BRD-711 küçük stand	Paslanmaz çelik	220	410	60	-	-
7	0493.BRD1685.10	BRD-1685 büyük stand	Paslanmaz çelik	160	517	140	-	-
8	8650.BRD1685	BRD açık büfe sunum kase 21x21x9cm	Melamin	210	210	90	1 Adet	-
9	0493.BRD1685.20	BRD-1685 küçük stand	Paslanmaz çelik	160	370	60	-	-
10	0493.BRD4203.10	BRD-4203 büyük stand	Paslanmaz çelik	170	462	120	-	-
11	8650.BRD4203	BRD açık büfe sunum kase 21x21x9cm	Melamin	210	210	90	1 Adet	-
12	0493.BRD4203.20	BRD-4203 küçük stand	Paslanmaz çelik	170	342	60	-	-

(Kaseler dahil değildir.)

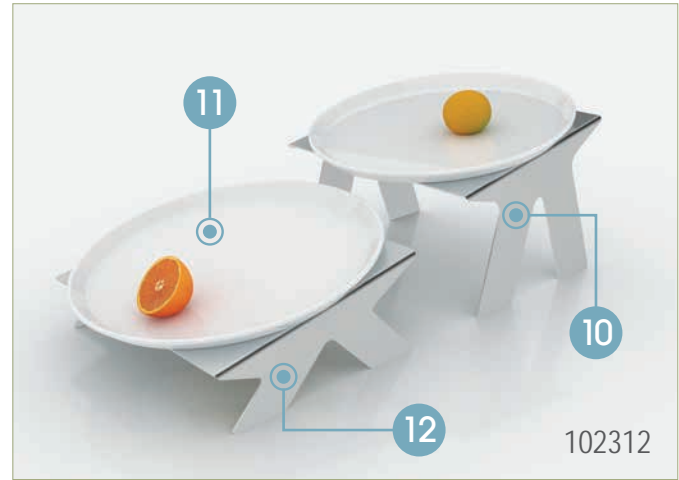
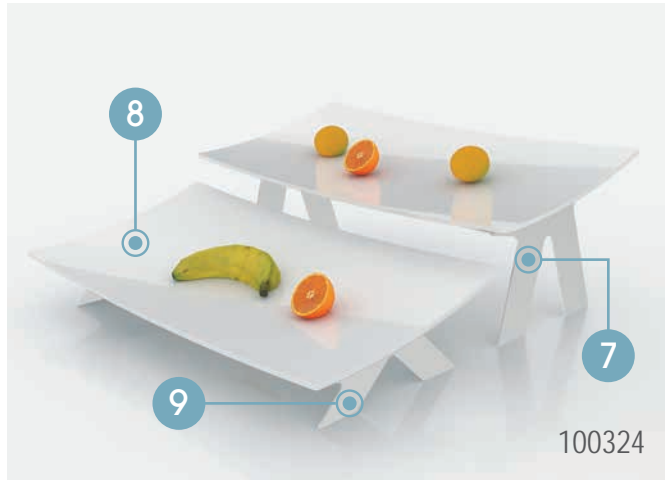
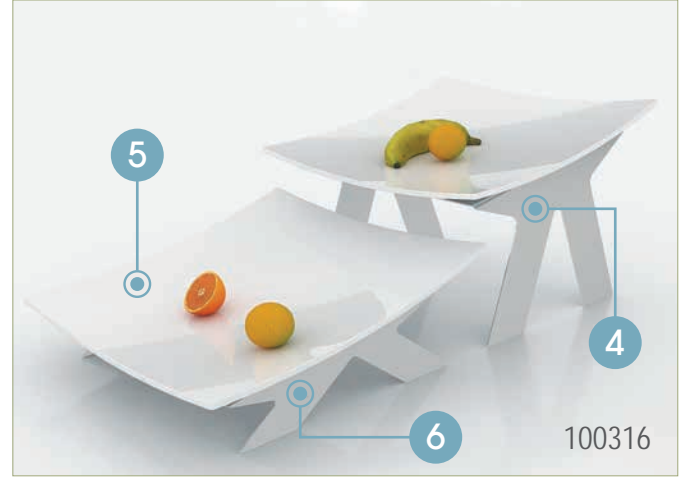
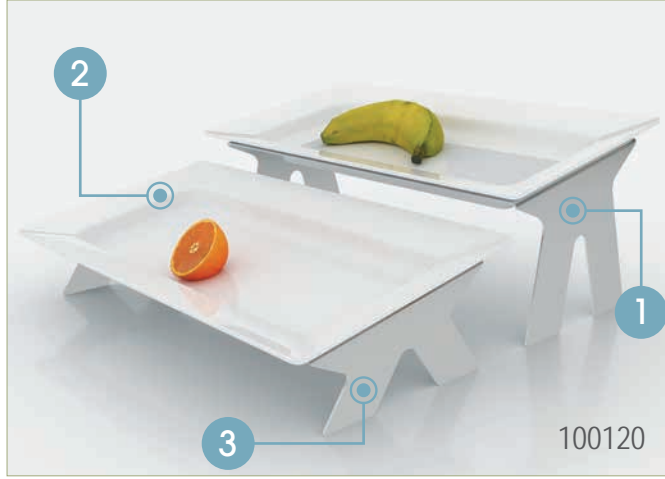
## Yükseltici



	Kod	Ürün Adı	Materyal	En	Boy	Yükseklik	Adet	Fiyat (€)
1	0493.BRD132.10	BRD-13214-1 büyük stand	Paslanmaz çelik	260	840	200	-	-
2	8650.BRD132141	BRD açık büfe sunum	Melamin	345	350	45	1 Adet	-
3	0493.BRD132.20	BRD-13214-1 küçük stand	Paslanmaz çelik	260	564	50	-	-
4	0493.BRD261.10	BRD-26175 büyük stand	Paslanmaz çelik	90	515	70	-	-
5	8464.BRD26175	BRD melamin açık büfe sunum	Melamin	450	100	40	1 Adet	-
6	0493.BRD261.20	BRD-26175 küçük stand	Paslanmaz çelik	90	455	45	-	-
7	0493.BRD460.10	BRD-46014 büyük stand	Paslanmaz çelik	125	257	70	-	-
8	8650.BRD46014	BRD açık büfe sunum	Melamin	360	120	30	1 Adet	-
9	0493.BRD460.20	BRD-46014 küçük stand	Paslanmaz çelik	125	467	40	-	-
10	0493.BRD118.10	BRD-100118 büyük stand	Paslanmaz çelik	184	726	130	-	-
11	8464.BRD100118	BRD açık büfe kahvaltı sunum tepsi	Melamin	450	220	50	1 Adet	-
12	0493.BRD118.20	BRD-100118 küçük stand	Paslanmaz çelik	184	588	60	-	-

(Kaseler dahil değildir.)

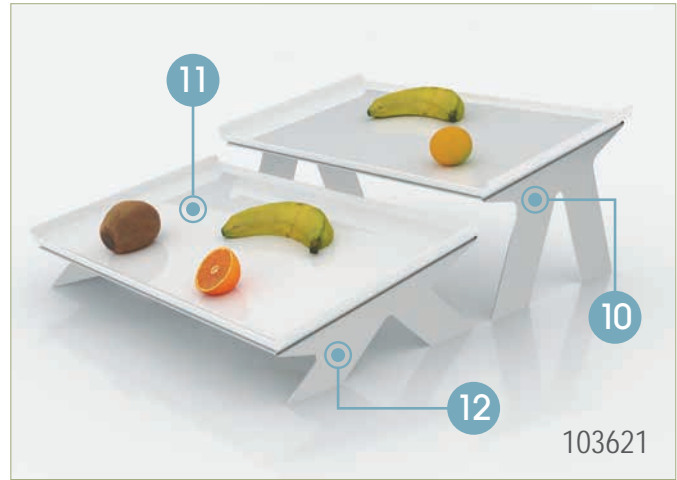
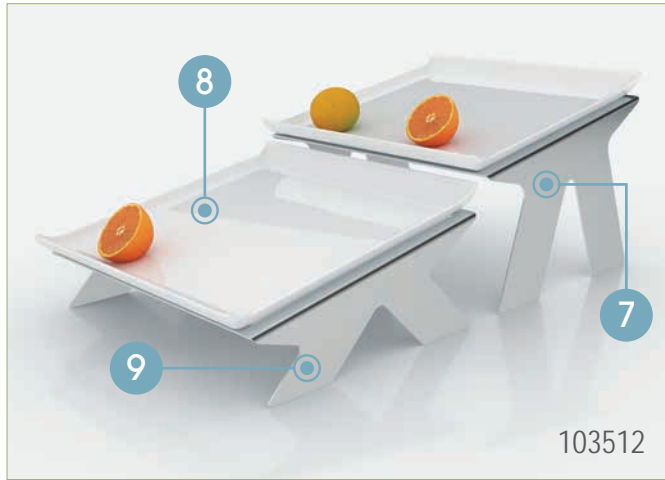
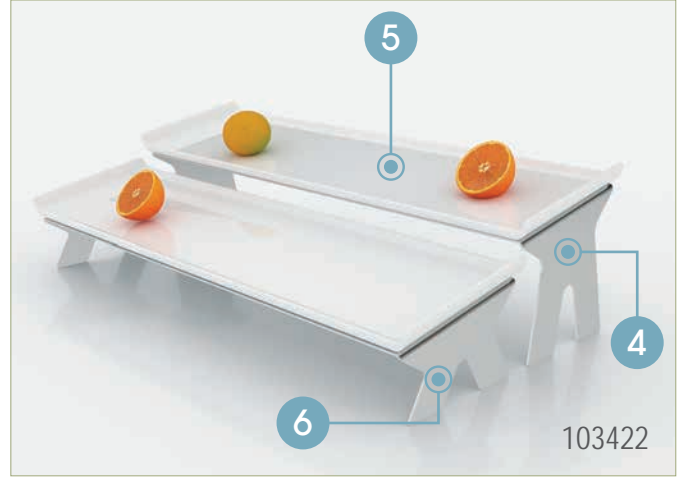
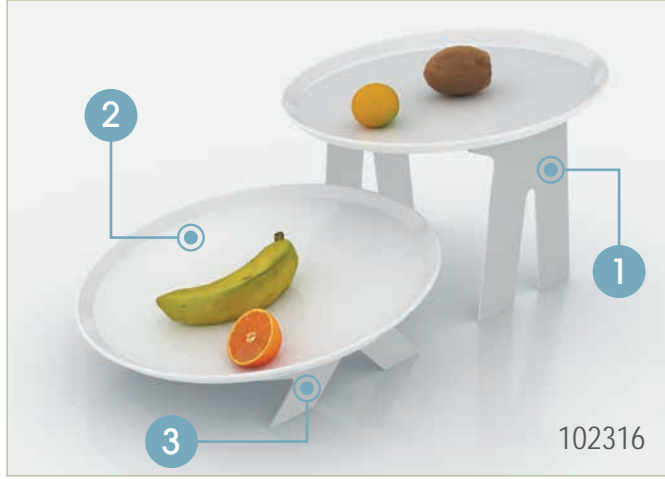
Yükseltici



	Kod	Ürün Adı	Materyal	En	Boy	Yükseklik	Adet	Fiyat (€)
1	0493.BRD120.10	BRD-100120 büyük stand	Paslanmaz çelik	500	275	205	-	-
2	8464.BRD100120	BRD açık büfe kahvaltı sunum tepsi	Melamin	500	280	50	1 Adet	-
3	0493.BRD120.20	BRD-100120 küçük stand	Paslanmaz çelik	500	275	125	-	-
4	0493.BRD13 16.10	BRD-100316 stand büyük	Paslanmaz çelik	420	420	285	-	-
5	8650.BRD100316	BRD açık büfe pastane sunum tepsi	Melamin	420	420	40	1 Adet	-
6	0493.BRD1316.20	BRD-100316 stand küçük	Paslanmaz çelik	420	420	145	-	-
7	0493.BRD324.10	BRD-100324 büyük stand	Paslanmaz çelik	610	300	240	-	-
8	8464.BRD10 0324	BRD melamin açık büfe sunum	Melamin	615	310	40	1 Adet	-
9	0493.BRD324.20	BRD-100324 küçük stand	Paslanmaz çelik	610	300	130	-	-
10	0493.BRD312.10	BRD-102312 büyük stand	Paslanmaz çelik	310	310	200	-	-
11	8464.BRD102312	BRD açık büfe pastane sunum tepsi	Melamin	400	400	30	1 Adet	-
12	0493.BRD422.20	BRD-102312 küçük stand	Paslanmaz çelik	310	310	130	-	-

(Kaseler dahil değildir.)

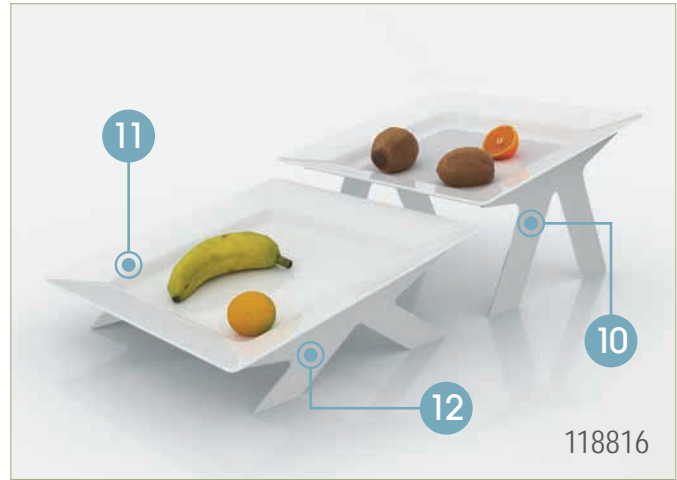
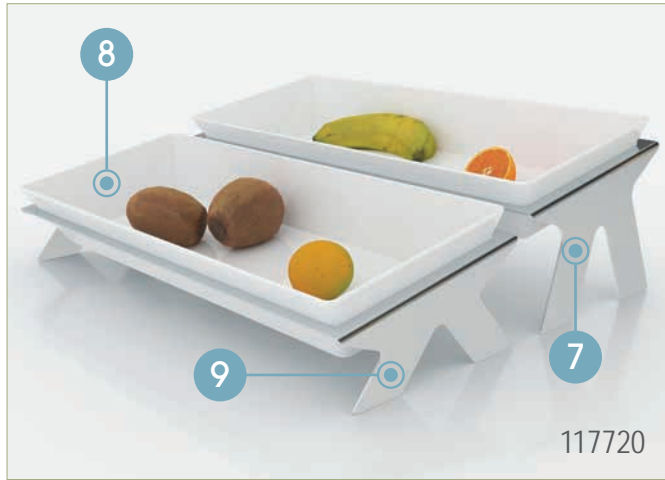
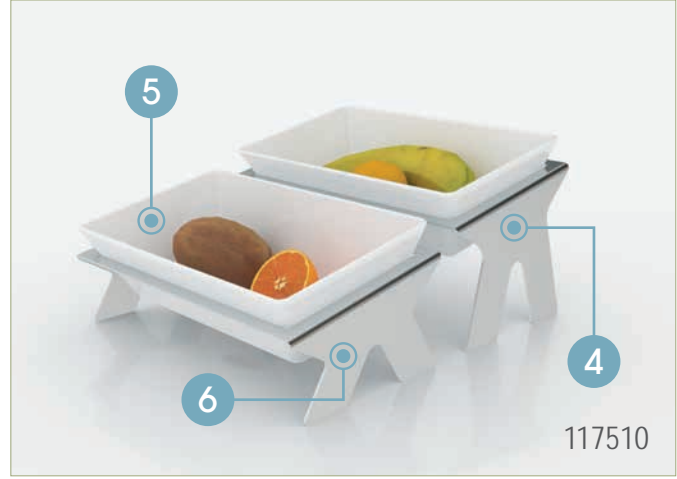
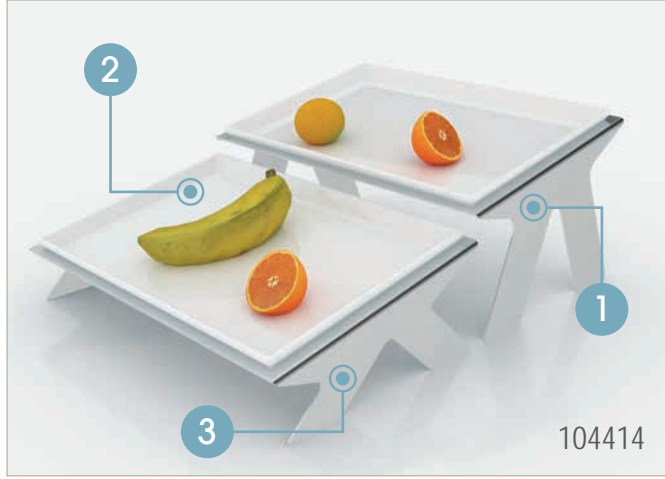
## Yükseltici



	Kod	Ürün Adı	Materyal	En	Boy	Yükseklik	Adet	Fiyat (€)
1	0493.BRD316.10	BRD-100120 büyük stand	Paslanmaz çelik	300	300	215	-	-
2	8650.BRD102316	BRD açık büfe kahvaltı sunum tepsi Ø 40/H 3 cm BRD-102316	Melamin	300	300	30	1 Adet	-
3	0493.BRD316.20	BRD-102316 küçük stand	Paslanmaz çelik	300	300	135	-	-
4	0493.BRD621.10	BRD-103621 büyük stand	Paslanmaz çelik	320	530	230	-	-
5	8464.BRD103621	BRD açık büfe pastane sunum tepsi	Melamin	530	330	30	1 Adet	-
6	0493.BRD621.20	BRD-103621 küçük stand	Paslanmaz çelik	320	530	135	-	-
7	0493.BRD510.10	BRD-117510 büyük stand	Paslanmaz çelik	250	150	160	-	-
8	8464.BRD117510	BRD melamin açık büfe küveti	Melamin	250	150	70	1 Adet	-
9	0493.BRD510.20	BRD-117510 küçük stand	Paslanmaz çelik	250	150	120	-	-
10	0493.BRD720.10	BRD-117720 büyük stand	Paslanmaz çelik	510	200	175	-	-
11	8464.BRD117720	BRD melamin açık büfe küveti	Melamin	500	200	75	1 Adet	-
12	0493.BRD720.20	BRD-117720 küçük stand	Paslanmaz çelik	510	200	130	-	-

(Kaseler dahil değildir.)

Yükseltici

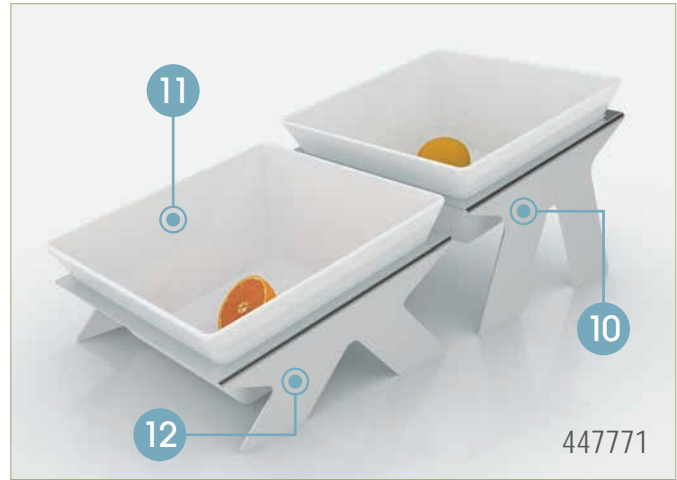
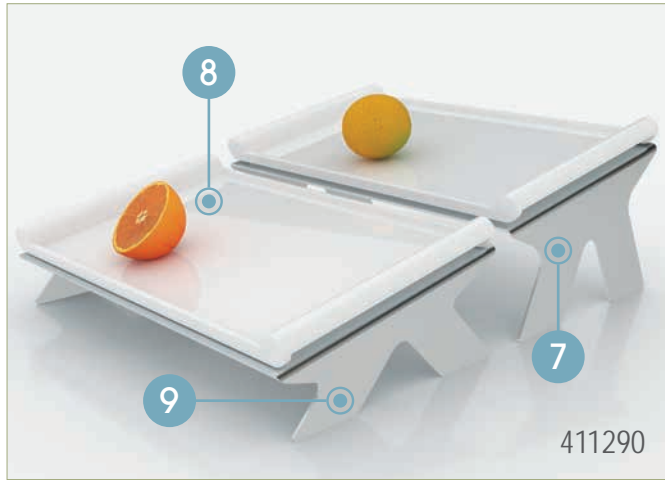
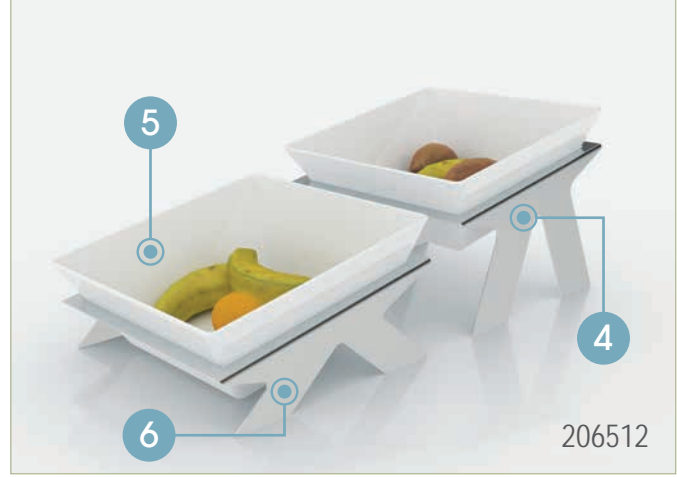
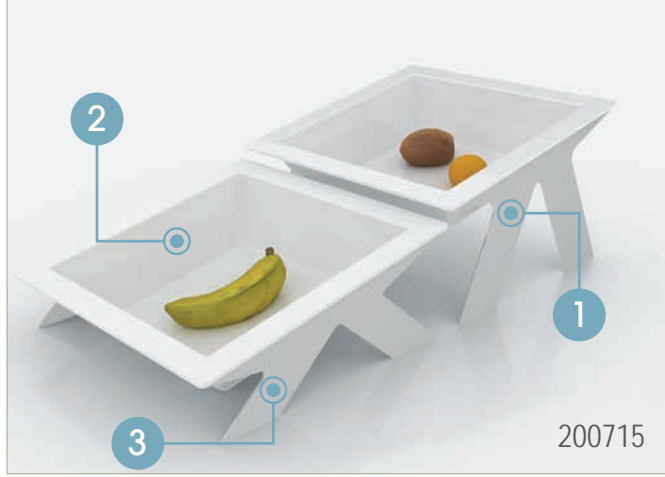


	Kod	Ürün Adı	Materyal	En	Boy	Yükseklik	Adet	Fiyat (€)
1	0493.BRD414.10	BRD-104414 büyük stand	Paslanmaz çelik	310	310	200	-	-
2	8650.BRD1044.14	BRD açık büfe kahvaltı sunum tepsi 35x24x22 cm BRD-104414	Melamin	400	400	30	1 Adet	-
3	0493.BRD414.20	BRD-104414 küçük stand	Paslanmaz çelik	310	310	130	-	-
4	0493.BRD2512.10	BRD-206512 büyük stand	Paslanmaz çelik	190	663	140	-	-
5	8464.BRD206512	BRD melamin açık büfe salata kare kase	Melamin	300	300	115	1 Adet	-
6	0493.BRD2512.20	BRD-206512 küçük stand	Paslanmaz çelik	290	504	60	-	-
7	0493.BRD290.10	BRD-411290 büyük stand	Paslanmaz çelik	185	518	80	-	-
8	8650.BRD411290	BRD açık büfe sunum	Melamin	305	175	25	1 Adet	-
9	0493.BRD290.20	BRD-411290 küçük stand	Paslanmaz çelik	185	438	40	-	-
10	0493.BRD771.10	BRD-447771 büyük stand	Paslanmaz çelik	235	549	120	-	-
11	8464.BRD206510	BRD melamin açık büfe salata kare kase	Melamin	240	240	100	1 Adet	-
12	0493.BRD771.20	BRD-447771 küçük stand	Paslanmaz çelik	235	430	60	-	-

(Kaseler dahil değildir.)



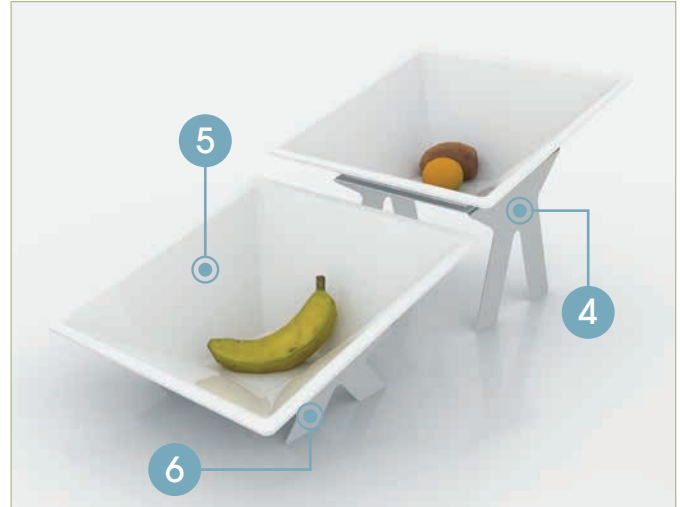
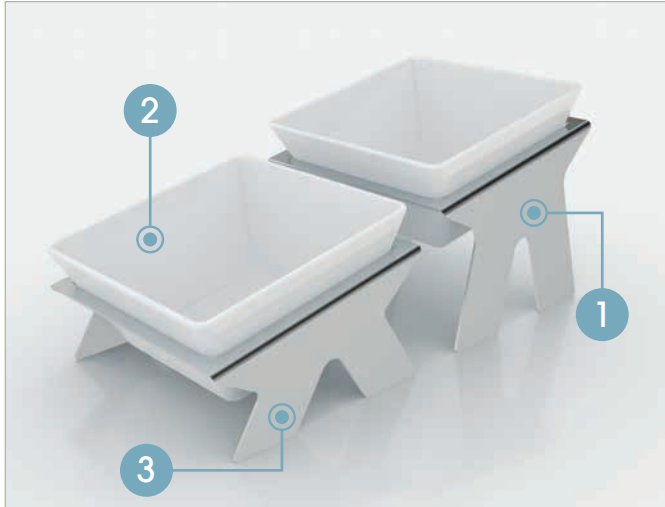
## Yükseltici



	Kod	Ürün Adı	Materyal	En	Boy	Yükseklik	Adet	Fiyat (€)
1	0493.BRD772.10	BRD-447772 büyük stand	Paslanmaz çelik	180	180	180	-	-
2	8464.BRD206507	BRD melamin açık büfe salata kare kase	Melamin	180	180	85	1 Adet	-
3	0493.BRD772.20	BRD-447772 küçük stand	Paslanmaz çelik	180	180	130	-	-
4	0493.BRD303.10	BRD-mc303 stand büyük	Paslanmaz çelik	355	355	300	-	-
5	8650.BRDMC303	BRD açık büfe sunum kase	Melamin	355	355	110	1 Adet	-
6	0493.BRD303.20	BRD-mc303 stand küçük	Paslanmaz çelik	355	355	175	-	-
7	0493.BRD715.10	BRD-200715 büyük stand	Paslanmaz çelik	375	375	255	-	-
8	8464.BRD200715	BRD açık büfe meyve sunum kasesi	Melamin	370	370	90	1 Adet	-
9	0493.BRD715.20	BRD-200715 küçük stand	Paslanmaz çelik	375	375	150	-	-
10	0493.BRD312.10	BRD-102312 büyük stand	Paslanmaz çelik	310	310	200	-	-
11	8464.BRD102312	BRD açık büfe pastane sunum tepsi	Melamin	400	400	30	1 Adet	-
12	0493.BRD312.20	BRD-102312 küçük stand	Paslanmaz çelik	310	310	130	-	-

(Kaseler dahil değildir.)

Yükseltici ve Sac Nefeslik



Yükseltici

	Kod	Ürün Adı	Materyal	En	Boy	Yükseklik	Adet	Fiyat (€)
1	0493.BRD316.10	BRD-102316 büyük stand	Paslanmaz çelik	240	783	220	-	-
2	8464.BRD102316	BRD açık büfe pastane sunum tepsi	Melamin	400	400	30	1 Adet	-
3	0493.BRD316.20	BRD-102316 küçük stand	Paslanmaz çelik	240	467	70	-	-
4	0493.BRD414.10	BRD-104414 büyük stand	Paslanmaz çelik	250	709	130	-	-
5	8650.BRD104414	BRD açık büfe kahvaltı sunum tepsi	Melamin	350	240	20	1 Adet	-
6	0493.BRD414.20	BRD-104414 küçük stand	Paslanmaz çelik	250	570	60	-	-

Sac Nefeslik

7	0492..ONFS.01	Ayarlanabilir nefeslik	Paslanmaz çelik	600	1300	300	1 Adet	-
---	---------------	------------------------	-----------------	-----	------	-----	--------	---

(Kaseler dahil değildir.)

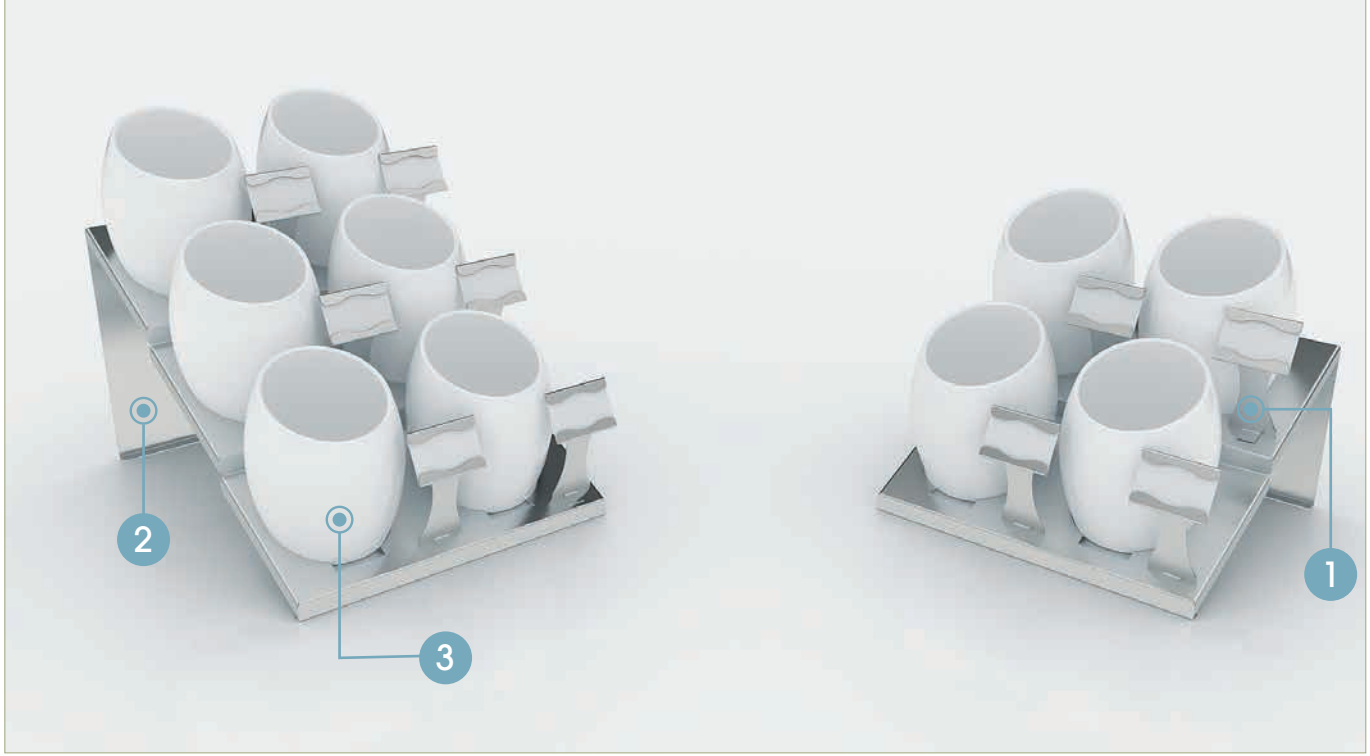
## Isıtıcı Soğutucu Standları



	Kod	Ürün Adı	Materyal	En	Boy	Yükseklik	Adet	Fiyat (€)
1	0496.OSGT.01	Soğutucu stand	Paslanmaz çelik	330	530	160	-	-
2	0496.OYMRT.01	Kırlı yumurtalık	Paslanmaz çelik	330	530	160	-	-
3	0496.OSGT.32	Soğutucu stand Ø 32	Paslanmaz çelik	320	320	160	-	-
4	0496.IS360.01	Isıtıcı stand Ø 36	Paslanmaz çelik	360	460	70	-	-
5	0496.IS210.01	Isıtıcı stand 21x16	Paslanmaz çelik	160	210	70	-	-
6	0496.OSGT.32	Soğutucu stand Ø 32	Paslanmaz çelik	320	320	160	-	-

(Kaseler dahil değildir.)

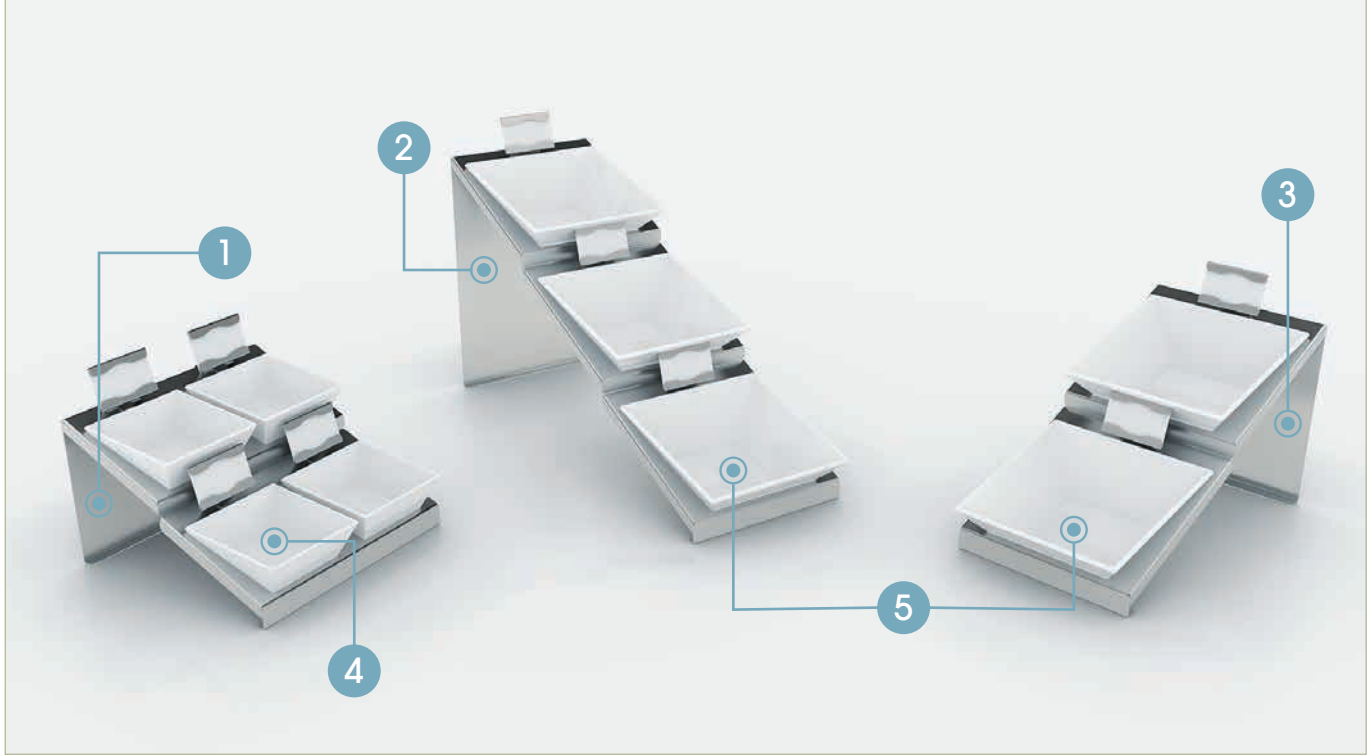
Merdiven Yükseltici



	Kod	Ürün Adı	Materyal	En	Boy	Yükseklik	Adet	Fiyat (€)
1	0493.0MRDV.20	Yeni-tip-20v-2 kat	Paslanmaz çelik	370	320	200	-	-
2	0493.0MRDV.30	Yeni-tip-20v-3 kat	Paslanmaz çelik	370	520	300	-	-
3	8489.0SW20.RK	Vazo kase 20	Porselen	200	200	170	4 Adet	-

(Kaseler dahil değildir.)

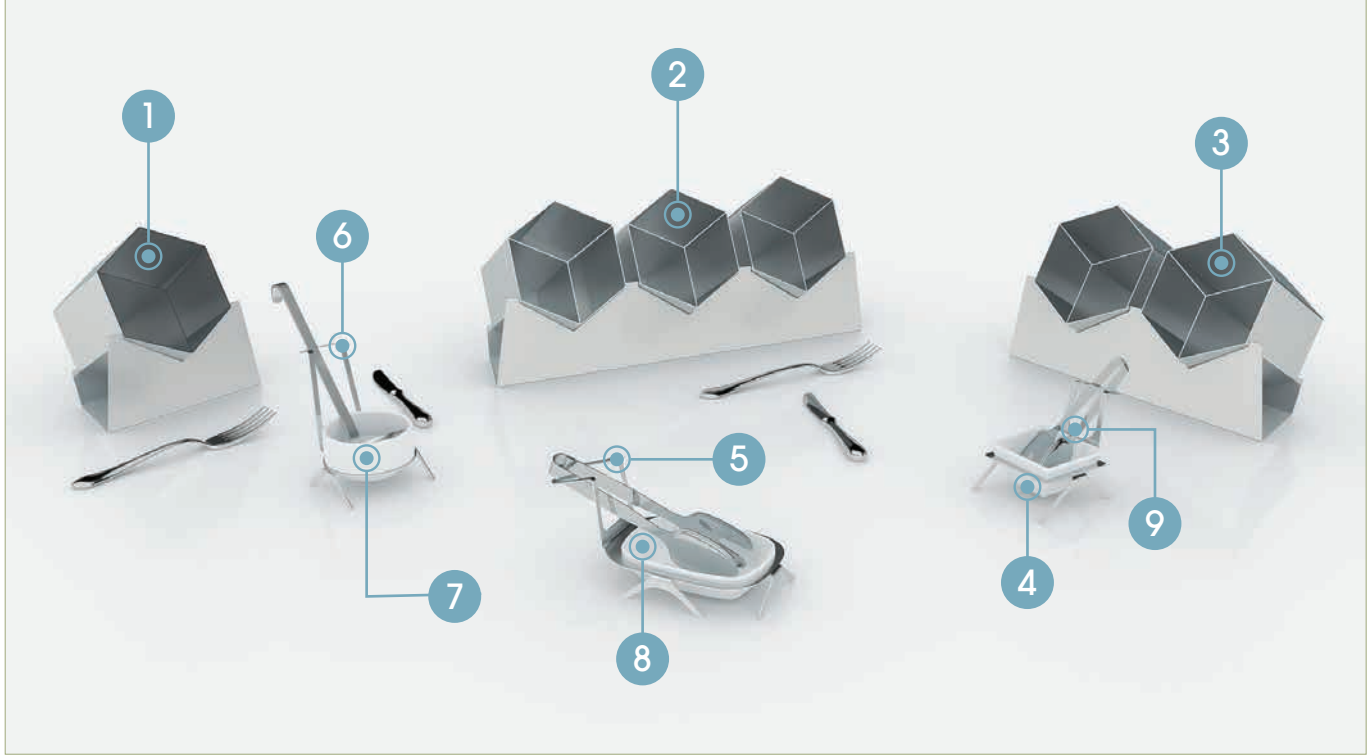
## Merdiven Yükseltici



	Kod	Ürün Adı	Materyal	En	Boy	Yükseklik	Adet	Fiyat (€)
1	0493.0MRDV.40	Yeni-tip-22x22 2 kat	Paslanmaz çelik	230	460	250	-	-
2	8464.PRG30KS00	Çukur kase 22 cm	Porselen	220	220	80	-	-
3	0493.0MRDV.50	Yeni-tip-22x22-3 kat	Paslanmaz çelik	230	690	370	-	-
4	8464.PRG30KS00	Çukur kase 22 cm	Porselen	220	220	80	-	-
5	0493.0MRDV.10	Yeni-tip-14x14 2 kat	Paslanmaz çelik	300	300	200	-	-
6	8464.PRG20.KS	Çukur kase 14x14	Porselen	140	140	50	-	-

(Kaseler dahil değildir.)

Kaşık Standları

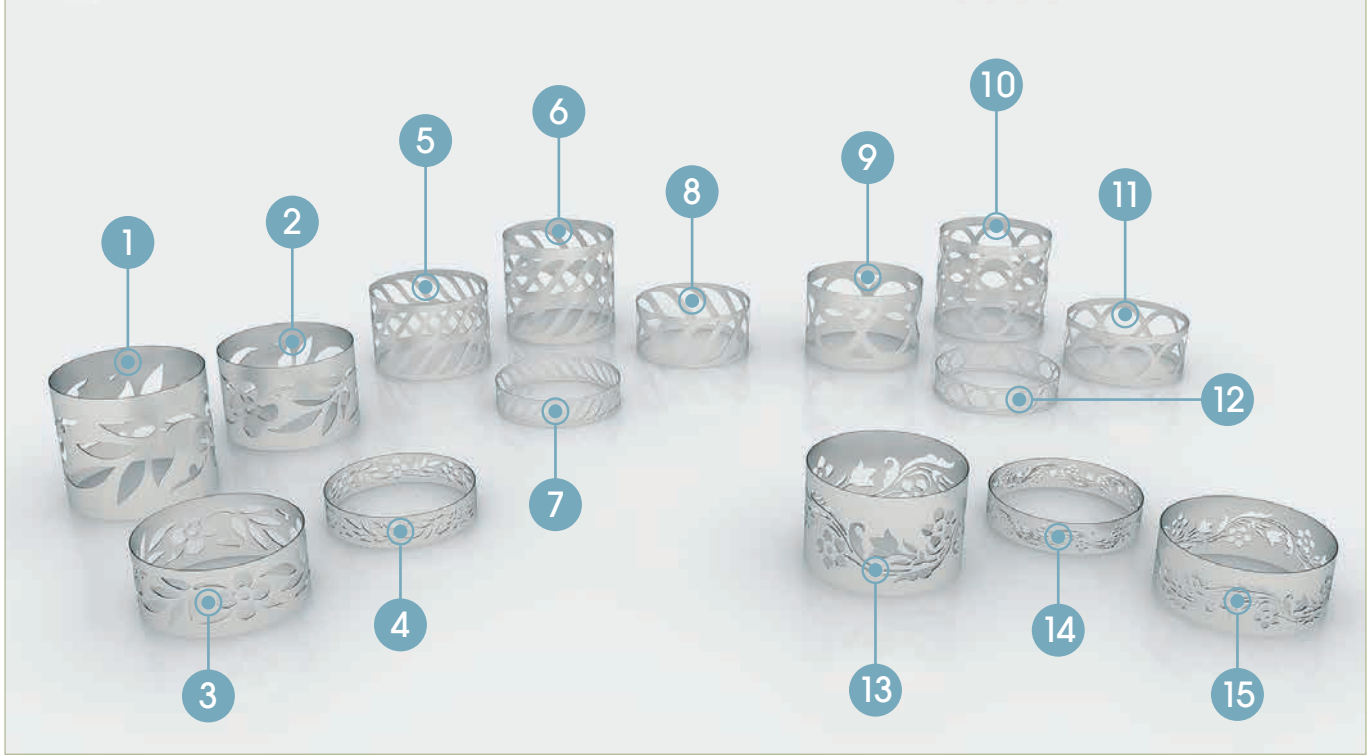


Kaşık Standları

	Kod	Ürün Adı	Materyal	En	Boy	Yükseklik	Adet	Fiyat (€)
4	0497.KSSTN.10	Yeni kaşık standı	Paslanmaz çelik	172	213	110	-	-
9	8464.PRG12KS00	Çukur kase 9x9	Porselen	90	90	45	1 Adet	-
6	0497.KSSTN.20	Yeni kepe standı	Paslanmaz çelik	160	249	135	-	-
7	8464.KEO10.JK	Çukur kase 10 Cm	Porselen	100	100	50	1 Adet	-
5	0497.KSSTN.30	Yeni servis maşa standı	Paslanmaz çelik	178	320	90	-	-
8	8463.KEO14.KR	Yatay kase 14 cm	Porselen	110	140	30	1 Adet	-
1	0497.0KSTN.01	Kaşık standı 304 1 yuvalı	Paslanmaz çelik	160	150	170	-	-
2	0497.0KSTN.02	Kaşık standı 304 2 yuvalı	Paslanmaz çelik	330	150	170	-	-
3	0497.0KSTN.03	Kaşık standı 304 3 yuvalı	Paslanmaz çelik	500	150	170	-	-

(Kaseler dahil değildir.)

## Yuvarlak Yükselticiler



	Kod	Ürün Adı	Materyal	En	Boy	Yükseklik	Adet	Fiyat (€)
1	0497.OKSTN.01	Kaşık standı 304 1 yuvalı	Paslanmaz çelik	160	150	170	-	-
2	0497.OKSTN.02	Kaşık standı 304 1 yuvalı	Paslanmaz çelik	330	150	170	-	-
3	0497.OKSTN.03	Kaşık standı 304 1 yuvalı	Paslanmaz çelik	500	150	170	-	-
1	0496.YKSD4.05	Yuvarlak yükseltici 1 H5	Paslanmaz çelik	230	230	50	-	-
2	0496.YKSD4.10	Yuvarlak yükseltici 1 H10	Paslanmaz çelik	230	230	100	-	-
3	0496.YKSD4.15	Yuvarlak yükseltici 1 H15	Paslanmaz çelik	230	230	150	-	-
4	0496.YKSD4.20	Yuvarlak yükseltici 1 H20	Paslanmaz çelik	230	230	200	-	-
5	0496.YKSD7.05	Yuvarlak yükseltici 2 H5	Paslanmaz çelik	230	230	50	-	-
6	0496.YKSD7.10	Yuvarlak yükseltici 2 H10	Paslanmaz çelik	230	230	100	-	-
7	0496.YKSD7.15	Yuvarlak yükseltici 2 H15	Paslanmaz çelik	230	230	150	-	-
8	0496.YKSD7.20	Yuvarlak yükseltici 2 H20	Paslanmaz çelik	230	230	200	-	-
9	0496.YKSD6.05	Yuvarlak yükseltici 3 H5	Paslanmaz çelik	230	230	50	-	-
10	0496.YKSD6.10	Yuvarlak yükseltici 3 H10	Paslanmaz çelik	230	230	100	-	-
11	0496.YKSD6.15	Yuvarlak yükseltici 3 H15	Paslanmaz çelik	230	230	150	-	-
12	0496.YKSD6.20	Yuvarlak yükseltici 3 H20	Paslanmaz çelik	230	230	200	-	-
13	0496.YKSD1.05	Yuvarlak yükseltici 4 H5	Paslanmaz çelik	230	230	50	-	-
14	0496.YKSD1.10	Yuvarlak yükseltici 4 H10	Paslanmaz çelik	230	230	100	-	-
15	0496.YKSD1.15	Yuvarlak yükseltici 4 H15	Paslanmaz çelik	230	230	150	-	-

(Kaseler dahil değildir.)

**Fabrika Merkez:** Cumhuriyet Mah. Eski Hadımköy Yolu Cad. No:8  
Bağımsız Böl. 1 Büyükçekmece-Istanbul/Türkiye  
Tel: +90 (212) 886 78 00 (pbx) Fax: +90 (212) 886 62 36

**Satış Sonrası Hizmetler Birimi:** Cumhuriyet Mah. Eski Hadımköy Yolu Cad. No:8  
Bağımsız Böl. 1 Büyükçekmece-Istanbul/Türkiye  
Tel: +90 (212) 886 78 00 Dahilli: 110-1111 Fax: +90 (212) 886 66 29

**Marmara Bölge Müdürlüğü-Proje Taahhüt Koordinatörlüğü:**  
Bahriye Cad. No:26 P.K. 34440 Kasımpaşa-Istanbul/Türkiye  
Tel: +90 (212) 297 19 04/05 Fax: +90 (212) 297 19 10

**Akdeniz Bölge Müdürlüğü:** Meydan Kavağı Mahallesi İsmail Cem Cad. (12. Cadde)  
Centek Sitesi No:10 Muratpaşa-Antalya/Türkiye  
Tel: +90 (242) 312 03 01 (pbx) Fax: +90 (242) 258 01 04 / +90 (242) 312 03 42

**Ege Bölge Müdürlüğü:** Akçay Cad. Ali Mütevellioğlu İş Merkezi  
No:9/4 Gazilemir-Izmir/Türkiye  
Tel: +90 (232) 265 54 54 (pbx) Fax: +90 (232)265 31 29

**İç Anadolu Bölge Müdürlüğü:** Turan Güneş Bulvarı 713. Cad. No: 9/17-18  
P.K. 06550 Çankaya-Ankara/Türkiye  
Tel: +90 (312) 440.11 00 (pbx) Fax: +90 (312) 44081 18

**Bodrum Mağaza:** Yokuşbaşı Mah. Kıbrıs Şehitler Cad.  
Öztiryakiler İş Merkezi No: 11/A Bodrum-Muğla/Türkiye  
Tel: +90 (252) 313 62 71 / 72 Fax: +90 (252) 313 62 73



0212 888 10 10

teknikservis@oztiryakiler.com.tr



Download on the  
App Store



ANDROID APP ON  
Google play



PROFESYONEL  
MUTFAKLARIN  
Çözüm Ortağı

