



2022





MUTFAĞIN GÜCÜ...

STRENGTH OF YOUR KITCHEN...

KAPP ÜRETİM TESİSLERİ MANUFACTURING FACILITIES





İçindekiler

Pişirme



10	Düdüklü Tencere	26/27	Tencereler Döküm
15/16	Silindirik Tencereler	28	Kızartma Örtüsü Çelik
17	Kapaklar	29	Fırın Tepsileri
18	Helvane Tencereler		
19	Makarna Pişirme Süzgeci		
19	Kuskus Süzgeci		
21	Tavalar		
23	Kaçarola		
24	Tavalar (Alüminyum Teflon)		
25	Tencereler Döküm		

Hazırlık



34/44	GN Küvetler	58	Konserve Açacağı	67	Sipariş Tutucu	72/73	Çırpıcı
42	Küvetler (Bain Marie)	58	Ekmek Kesim	67	Şef Cımbızı	73	Pizza Rulleti
45	GN Ekipmanları	59	Makaslar	67	Şaşula	73	Hamur Kazıyıcısı
48/49	PC Küvetler	60	Sarmısak Ezici	68	Elek	74	Kesim Levhaları
51	PC Saklama Kapları	60	Parizyen Kaşık	69	Süzgeçler	74	Kesim Levhası İstif Teli
52	PP Saklama Kapları	60/61	EI Aletleri	70	Huni (Süzgeçli)	76/82	Bıçaklar
53	Sebze Kurutucu	62/63	Termometreler	70	Derin Kepçe	83	Et Cengeli
54	Japon Tornası	64	Teraziler	70	Tel Süzgeç	83	Çelik Eldivenler/Önlük
54	Mandolin Kesme	65	Ölçülü Kaplar	70	Kevgir	83	Bıçaklık Miknatıslı
55	Ananas Soyma	65	Ölçek Seti	70	Tencere Teli	83	Bıçak Sterilizatörü
55	Patates Dilimleme	66	Rendeler	70	Tava Teli	84	Hava Temizleme Cihazı
56/57	Sebze Doğrayıcı	66	Sos Hunisi	71	Çırpıcı	85	Sinek Öldürücüler
58	Püre Makinesi	66	Kalbur	71	Fırça		

Pastacılık



88/90	Yapışmaz Kalıplar	105	Volovan	109	Yanmaz Eldiven
91/96	Silikon Kalıplar	105	Pandispanya Testeresi	110	Pürmüz
97	Fiber Örtüler	106	Kruvasan Merdane	110	Pasta Standı
98/99	Çikolata Kalıpları	106	Poli Merdane	112	Elektrikli
100/101	Çikolata Ekipmanları	107	Hamur Kazıyıcısı	113	Pasta Standı
100	Çikolata Eritme Makinası	107	Erişte Makinası	114/115	Çırpıcı
100	Gıda Püskürtme Makinası	107	Ekmek Mayalama Sepetleri	115	Rullet
101	Püskürtme Kompresörü	107	Kabartma Kabi		
101	Gitar Set	108	Krema Torbası		
102/105	Paslanmaz Çelik Kalıplar	109	Duy Set		

Servis



118	Kaydırmaz Tepsiler	125	PC Kepçe/Maşa
119/120	Servis Tepsi	125/127	Maşalar
120	Self Servis Tepsi	127	Şef Cımbızı
121	Kepçeler	128	Kaşık Standı
121	Kevgirler	128	Dondurma Kaşığı
123	Servis Pilav	128	Pilav Ölçeği
123	Kaşıklar	128	Patates Küreği
123	Servis Çatalı	129	Sos Dispenserleri
123	Servis Spatula	129	Sos Şişeleri
125	Silikon Maşalar	129	Sos/Şurup Dökücü
125	PC Kaşık Servis		

Açık Büfe



132/143	Titan Chafing Dish	170/172	Dispenserler
144/149	Vega Chafing Dish	173/174	Sıcak Tutucu Lambalar
150/155	Carina Chafing Dish	174	Servis Üniteleri
158/160	Premium Chafing Dish	175	Carving Station
161	İndüksiyon Ocak Gömme	176/177	Açık Büfe Standları
162/164	Delux Chafing Dish	178	Açık Büfe Yükselticiler
165	Klasik Chafing Dish	179	Açık Büfe Sunumluklar
166	Ekonomik Chafing Dish	180/183	Açık Büfe Melamin Sunumluklar
167	Chafing Dish Küvetler	185/186	Kayrak Sunumluklar
168	İsimlik	187	Sunum Tepsileri
168	Kaşık Standı	187	Ekmek Sepetleri

Restaurant



192/193	Kayrak Sunumluklar	203	Dondurmalık
194	Ahşap Sunumluklar	203	Masa Lambası
195	Tabaklar PC	204	Ekmek Sepetleri
196/199	Tuzluk & Karabiberlik	205	Küllükler
200/202	Peçetelikler		
202	Kırıntı Küreği		
203	Sunum Kapakları		
203	Sos Teknesi		
203	Kaseler		

İçecek



208/210	Kahve Makinaları	218/219	Buz Makineleri
211	Süt Potları	217	Narenciye Sıkacağı
211	Kahve Termometresi	217	Buz Kırıcı
212	Şerbetlik	220/221	Dispenserler
213	Sıcak Çikolata	222	Termos
214	Dondurma Makinesi	223	PC Bardaklar
214	Buzlu İçecek Makinesi		
215/216	Blenderlar		

Bar



226	Buz Kovaları
226	Şampanya & Şarap Kovaları
228	Shaker
228	Punch Kasesi
229/230	Bar Ekipmanları
230	Soda Sifonu
231	Çerezlikler
232	Tepsiler Kaydırmaz
233	Küllükler

Ekipmanlar



236/239	Blenderlar	260	Mikrodalga Fırın
240/244	Sebze Doğrayıcı	261	İndüksiyon Ocaklar
241	Dilimleyici Bıçaklar	262/264	Blenderlar
245	Peynir Rendeleyici	265	Narenciye Sıkacağı
246/251	Gıda Dilimleyici	266/267	Buz Kırıcı
252/253	Planet Mikser		
254/255	Et-Kemik Testeresi		
256	Vakumlu Paket Makinesi		
258/259	Soft Cooker		

Taşıma / Depolama



270/271	Thermobox PC
272/273	Thermobox EPP
274	Taşıma Kovaları
275	Sefer Tasları
275	Taşıma Tepsisi
277/278	Servis Arabaları
281	Taşıma Arabaları
282/283	Raflar

Bulaşık



286/288	Basketler
289/290	Yükselticiler
291	Bulaşık Yıkama
291	Evye
291	Çöp Kovası

Index

Cooking



10	Pressure Cooker	26/27	Pots Cast Iron
15/16	Stock Pots	28	Roasteasy
17	Lids	29	Roasting Pans
18	Wide Shallow Pots		
19	Colander Pasta		
19	Colander Couscous		
21	Pans		
23	Sauce Pan		
24	Pans (Aluminum Non-Stick)		
25	Pots Cast Iron		

Preparing



34/44	GN Food Pans	58	Can Opener	67	Tickets-Holder	71	Spatulas
42	Containers (Bain Marie)	58	Bread Cutting Board	67	Chef's Tong	71	Brush
45	GN Equipments	59	Scissors	67	Scoop	72/73	Spatulas
48/49	PC GN Pans	59	Garlic Press (S/S)	68	Sieve	73	Pizza Roulette
51	PC Storage Containers	60	Melon Ballers	69	Colander	73	Dough Scraper
52	PP Storage Containers	60	Kitchen Utensils	69	Chinese Colander	74	Cutting Boards
53	Salad Spinner	60/61	Thermometers	69	Conical Strainer	74	Cutting Board Rack
54	Turning Slicer	62/63	Scales	70	Funnel w/Strainer	76/82	Knives
54	Mandoline	64	Calibrated Cups	70	Round Strainer	83	Meat Hook
55	Pineapple Peeler	65	Measuring Cup Set	70	Skimmer	83	Chain Gloves/Apron
55	French Fry Cutter	65	Graters	70	Strainer For Pot	83	Magnetic Board
56/57	Fruit/Vegetable Cutter	66	Sauce Gun	70	Strainer For Pan	83	Knife Sterilizer
58	Food Mill	66	Grate	70	Whisk	84	Ozone Air Purifier
						85	Insect Killers

Pastry



88/90	Moulds Nonstick	105	Cutter	109	Icing Tip Big Set
91/96	Silicone Moulds	105	Ganosee Saw	110	Oven Mitt
97	Baking Sheets Silicone	106	Croissant Roller Cutter	110	Torch
98/99	Chocolate Moulds	106	Poli Roller	112	Cake Stand Electrical
100/101	Chocolate Equipments	107	Dough Scraper	113	Cake Stand
100	Chocolate Melting Machine	107	Baker's Blade Disposable	114/115	Spatulas
100	Food Spray Gun	107	Pasta Maker Manual	115	Pastry Rollers
101	Pastry Compressor	107	Bannetons		
101	Guitar Set	108	Cream Whipper		
102/105	Stainless Steel Moulds	109	Pastry Bags		

Serving



118	Non-slip Trays	125	PC Ladle/Tong
119/120	Serving Tray	125/127	Tongs
120	Self Service Trays	127	Chef's Tong
121	Ladles	128	Spoon Rest
121	Skimmers	128	Ice Cream Spoon
123	Service Spoons	128	Rice Scoop
123	Serving Forks	128	French Fries Shovel
123	Turner Perforated	129	Sauce Dispensers
123	Serving Utensils	129	Sauce Bottle
125	Silicone Tongs	129	Pouring Container
125	PC Spoon Serving		

Open Buffet



132/143	Chafing Dish Titan	170/172	Dispensers
144/149	Chafing Dish Vega	173/174	Heat Retaning Lamps
150/155	Chafing Dish Carina	174	Buffet Plates
158/160	Chafing Dish Premium	175	Carving Station
161	Induction Cooker Built-In	176/177	Buffet Service Stands
162/164	Chafing Dish Delux	178	Buffet Service Elevators
165	Chafing Dish Classic	179	Buffet Displayers
166	Chafing Dish Economic	180/183	Buffet Displayers Melamine
167	Chafing Dish Food Pans	185/186	Slate Display Plates
168	Name Tag	187	Display Trays
168	Spoon Rest	187	Bread Baskets

Table-top



192/193	Slate Display Plates	203	Ice Cream Cup
194	Wooden Displays	203	Table Lamp
195	Plates PC	204	Bread Baskets
196/199	Salt & Pepper	205	Ashtrays
200/202	Napkin Holders		
202	Table Crumbler		
203	Display Covers		
203	Gravy Boat		
203	Bowls		

Beverage



208/210	Coffee Machines	218/219	Ice Makers
211	Milk Pots	217	Citrus Juicer
211	Coffee Thermometer	217	Ice Crusher
212	Juice Cooler	220/221	Dispensers
213	Hot Chocolate Dispenser	222	Insulated Beverage Server
214	Granita & Ice Slush Dispenser	223	Glasses PC
214	Ice Slush Dispenser		
215/216	Blenders		

Bar



198	Ice Buckets		
200	Champagne & Wine Buckets		
201/202	Bar Equipments		
202	Soda Siphon		
203	Appetizer Displays		
204	Trays Non-slip		
205	Ashtrays		

Kitchen Appliances



236/239	Blenders	260	Microwave Oven
240/244	Vegetable Cutter	261	Induction Cookers
241	Discs	262/264	Blenders
245	Cheese Grater	265	Citrus Juicer
246/251	Slicer	266/267	Ice Crusher
252/253	Planet Mixer		
254/255	Bone Saw		
256	Vacuum Packaging Machine		
258/259	Soft Cooker		

Carrying / Storage



270/271	Thermobox PC		
272/273	Thermobox EPP		
274	Carrying Containers		
275	Portable Food Containers		
275	Carrying Tray		
277/278	Service Trolleys		
281	Carrying Trolleys		
282/283	Shelves		

Dish Washing



286/288	Racks		
289/290	Extenders		
291	Dish Washing		
291	Sink		
291	Rubbish Bin		

NEW YENİ ÜRÜN/NEW PRODUCT

**DOMATES
DİLİMLEYİCİ**
TOMATO
SLICER
SYF. 55
P. 55



**ELEKTRİKLİ DÖNER
PASTA STANDI**
ELECTRICAL CAKE
TURNTABLE
SYF. 112 P. 112



TİTAN CHAFING DISH SYF. 132/143
TITAN CHAFING DISH P. 132/143



KAHVE MAKİNASI SYF. 208/210
COFFEE MACHINE P. 208/210



SÜT POTU
MILK POT

KAHVE KAŞIĞI SYF. 211
COFFEE SCOOP P. 211



DELİKLİ FİBER ÖRTÜ
PERFORATED BAKING SHEET
SYF. 97
P. 97



YENİ ÜRÜN/NEW PRODUCT

NEW



MASA LAMBASI
TABLE LAMP
SYF. 203 P. 203



**PARMAK
KORUYUCU
YÜZÜK** SYF. 79
FINGER P. 79
GUARD



**ERİŞTE
MAKİNASI**
PASTA
MAKER
SYF. 107
P. 107



AÇIK BÜFE SUNUM TABAKLARI
BUFFET DISPLAY PLATTERS

SYF. 180/184 P. 180/184



**OZONLA HAVA
TEMİZLEME CİHAZI**
OZONE AIR PURIFIER
SYF. 84 P. 84



PİŞİRME
COOKING



Düdüklü Tencere / Pressure Cooker



10

» Düdüklü Tencere / Pressure Cooker

Kod Code	Øxh (cm) Øxh (cm)	Lt Lt	Koli/Adet Pcs/Ctn
32383219	32x19	15	1
32383223	32x23	18	1
32383230	32x30	23	1

Kod Code	Øxh (cm) Øxh (cm)	Ø (cm) Ø (cm)	Koli/Adet Pcs/Ctn
35700032	Düdüklü Tencere Kapak / Pressure Cooker Lid	32	1
30210132	Konveks Kapak / Convex Lid	32	1
35700154	Silikon Kapak Contası / Silicone Seal	32	2



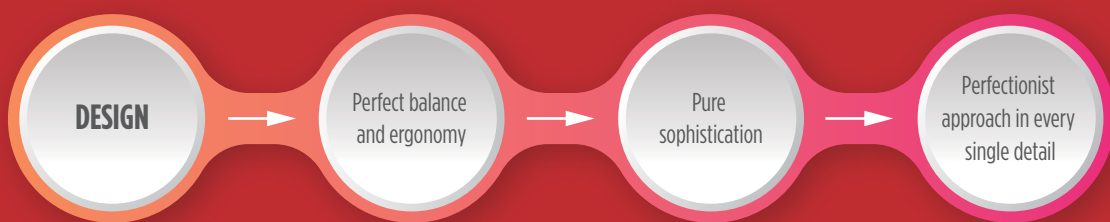
- 1,20 mm kalınlığında 304 kalite paslanmaz çelik
- Güvenlik için 2 adet emniyet valfi mevcuttur;
1. valf açılmadığı takdirde, 2. valf devreye girer
- Buhar boşaltma valfi 3 konumdan oluşur: 1. ve 2. konum pişirmede, 3. konum buhar boşaltmada kullanılır
- İnovatif kapak tasarımı, kolay kullanılabilen kilit sistemi
- Kapak parçaları sökülüp takılabilir ve yıkanabilir
- İndüksiyon ocaklara uygundur

- 18/10 Stainless Steel, 1,20 mm thickness
- 2 Independent Safety Valves for Security;
If valve 1 is not opened, valve 2 is activated
- Blowoff valve consists of 3 positions: 1. and 2. position is for cooking, 3. position is for blowoff
- Innovative Lid with Easy to Use Locking System
- Easy cleaning with removable lid attachments
- Suitable for induction cookers





- KAPP stands out with “IMPACT BONDED” three layered sandwich bottom in all lines and sizes.
- KAPP is the only brand which offers “induction ready” cookware in ALL sizes.



QUALITY

KAPP products are extremely robust. Tried and tested up to the highest standards. By leveraging our strengths in product design, packaging and distribution; we provide unique, innovative solutions for Professional Kitchens.

KAPP products are manufactured by means of attentive production processes and only delivered after strict quality controls.

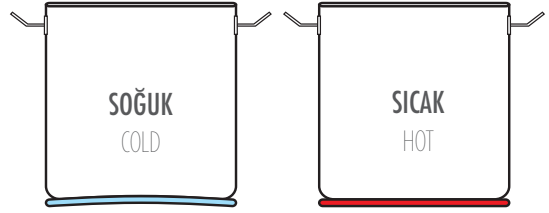
All the procedures are monitored by our Quality Management System which is certified by TUV, GOST, HACCP and CE internationally.

“The Great Lake Culinary Institute Laboratories” in USA, tested and approved our quality and classified KAPP products within the best quality product ranges in the world.

TEKNOLOJİ VE KALİTE GELENEĞİ

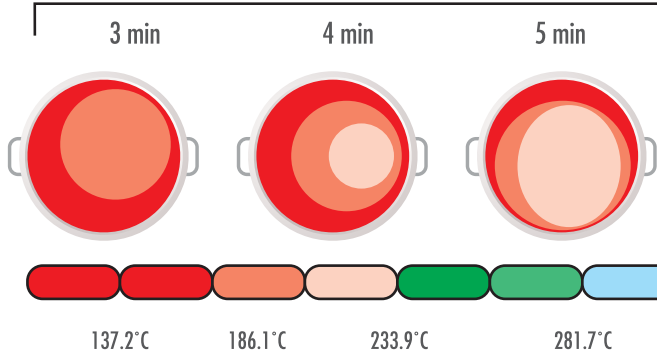


Paslanmaz Çelik
/Stainless Steel
Alüminyum
/Aluminum
Paslanmaz Çelik
/Stainless Steel

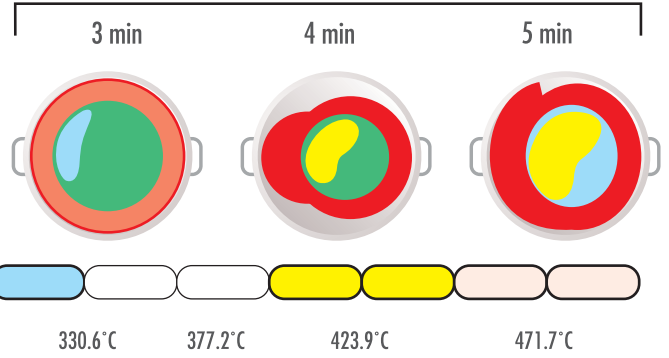


13

ÇAKMA TABAN / IMPACT BOUNDING



YAPIŞTIRMA TABAN / BRAZED BOTTOM



* Tencere tabanı 2500 ton üzerinde kuvvetle çakılmaktadır.

/ Bases are forged bound by over 2500 tons pressure

* %95 oranında saf alüminyum

/ %95 pure aluminum

* Taban saclarında %99 üzerinde birleşme

/ Bottom plates combine chemically over %99

* Yapışma makinesiyle birleştirme

/ Combined with brazing machine

*Normal, saf olmayan alüminyum

/ Standart aluminum, not pure

*3. Katın %55 oranında birleşmesi

/ %55 combining of the 3. Layer



Mükemmel eşit pişirme
Perfect even cooking



Yapışma, yanma ihtimali - Değişken ısı
Sticking, burning possibility Variable heat



Yapışma, yanma - Yüksek ısı
Sticking, burning High heat

- Ekstra puntalarla güçlendirilmiş saplar dayanıklılığı artırır, en büyük boy tencereler de dahil ağırlıktan kaynaklı bükülme yaşanmaz.

Handles are reinforced with extra durability, there is no weight-induced bending, even in the largest pots.



- Her tencerenin sapında üretildiği tarih yazılıdır. Ürünlerin kalite kontrolü ve takibi mutfaklara girdikten sonra da devam eder. Her tencere 5 yıl garantiye sahiptir.

Each pot has its production date on its handles. Quality control and follow-up of the products continue after entering the kitchens. Each pot has a 5 year warranty.



- "Impact" taban teknolojisiyle her ürünün tabanı 5 yıl süreyle Kapp garantisi altındadır.

Every product with "Impact" base technology is under Kapp's guarantee for 5 years.



Silindirik Tencereler / Stock Pots - Casseroles



» Derin (Kapaklı) / Jumbo Stockpot (w/lid)

Kod Code	Øxh (cm) Øxh (cm)	Lt Lt	Koli/Adet Pcs/Ctn
30141616	16x16	3,0	4
30142020	20x20	6,3	4
30142424	24x24	10,5	2
30142828	28x28	17,2	2
30143030	30x30	21,2	1
30143231	32x32	26,0	1
30143635	36x36	36,6	1
30144040	40x40	50,0	1
30144544	45x45	70,0	1
30145050	50x50	100	1
30146055	60x55	155,4	1



» Orta Derin (Kapaklı) / Stockpot (w/Lid)

Kod Code	Øxh (cm) Øxh (cm)	Lt Lt	Koli/Adet Pcs/Ctn
30142017	20x17	5,3	4
30142419	24x19,5	8,8	4
30142823	28x23	14,2	2
30143024	30x24	17,0	2
30143227	32x27,5	22,1	2
30143629	36x29	29,5	1
30144032	40x32	40,2	1
30144528	45x28	44,0	1
30145030	50x30	58,0	1
30146035	60x35	99,0	1



» Orta (Kapaklı) / Deep Casseroles (w/Lid)

Kod Code	Øxh (cm) Øxh (cm)	Lt Lt	Koli/Adet Pcs/Ctn
30141611	16x11	2,0	4
30141812	18x12	3,0	4
30142013	20x13	4,1	4
30142214	22x14	5,3	4
30142415	24x15	6,8	4
30142817	28x17	10,5	2
30143020	30x20	14,1	2
30143219	32x19	15,3	2
30143622	36x22	22,4	2
30144025	40x25	32,0	1
30144522	45x22	35,0	1 15
30146025	60x25	70,0	1



» Orta Sığ (Kapaklı) / Shallow Casseroles (w/Lid)

Kod Code	Øxh (cm) Øxh (cm)	Lt Lt	Koli/Adet Pcs/Ctn
30141608	16x7	1,4	4
30141809	18x8	2,0	4
30142010	20x9	3,0	4
30142210	22x9,5	3,6	4
30142411	24x10,5	5,0	4
30142812	28x12	7,4	4
30143012	30x12	8,4	2
30143215	32x15	12,1	2
30143617	36x17	17,3	2
30144019	40x19	25,0	1
30145020	50x20	39,0	1



» Sığ Tencere (Kapaklı) Shallow Casseroles (w/lid)

Kod Code	Øxh (cm) Øxh (cm)	Lt Lt	Koli/Adet Pcs/Ctn
30142475	24x7,5	3,5	4
30142807	28x7	4,3	4
30143275	32x7,5	6,0	2
30143608	36x8	8,1	2
30144008	40x8	10,0	2
30144510	45x10	15,9	1
30145010	50x10	20,0	1
30146010	60x10	28,3	1



Silindirik Tencereler / Stock Pots - Casseroles



» Derin Tencere
Jumbo Stock Pot

Kod Code	Øxh (cm) Øxh (cm)	Lt Lt	Koli/Adet Pcs/Ctn
30311616	16x16	3,0	4
30312020	20x20	6,3	4
30312424	24x24	10,5	2
30312828	28x28	17,2	2
30313030	30x30	21,2	1
30313231	32x32	26,0	1
30313635	36x36	36,6	1
30314038	40x40	50,0	1
30314544	45x45	70,0	1
30315050	50x50	100,0	1
30316055	60x55	155,4	1



» Orta Derin Tencere
Stock Pot

Kod Code	Øxh (cm) Øxh (cm)	Lt Lt	Koli/Adet Pcs/Ctn
30312017	20x17	5,3	4
30312419	24x19,5	8,8	4
30312823	28x23	14,2	2
30313024	30x24	17,0	2
30313228	32x27,5	22,1	2
30313629	36x29	29,5	1
30314032	40x32	40,0	1
30314528	45x28	44,0	1
30315030	50x30	58,0	1
30316035	60x35	99,0	1



» Orta Boy Tencere
Deep Casseroles

Kod Code	Øxh (cm) Øxh (cm)	Lt Lt	Koli/Adet Pcs/Ctn
30311611	16x11	2,0	4
30311812	18x12	3,0	4
30312013	20x13	4,1	4
30312214	22x14	5,3	4
30312415	24x15	6,8	4
30312817	28x17	10,5	2
30313020	30x20	14,1	2
30313219	32x19	15,3	2
30313622	36x22	22,4	1
30314025	40x25	32,0	1
30314522	45x22	35,0	1
30316025	60x25	70,0	1

16



» Orta Sığ Tencere
Shallow Casseroles

Kod Code	Øxh (cm) Øxh (cm)	Lt Lt	Koli/Adet Pcs/Ctn
30311607	16x7	1,4	4
30311808	18x8	2,0	4
30312009	20x9	3,0	4
30312210	22x9,5	3,6	4
30312411	24x10,5	4,7	4
30312812	28x12	7,4	4
30313015	30x12	8,4	2
30313215	32x15	12,1	2
30313617	36x17	17,3	2
30314019	40x19	25,0	1
30315019	50x20	39,3	1



» Sığ Tencere
Shallow Stew Pan

Kod Code	Øxh (cm) Øxh (cm)	Lt Lt	Koli/Adet Pcs/Ctn
30312475	24x7,5	3,5	4
30312807	28x7	4,3	4
30313208	32x7,5	6,0	2
30313608	36x8	8,1	2
30314008	40x8	10,0	2
30314510	45x10	15,9	1
30315010	50x10	20,0	1
30316010	60x10	28,3	1





» Kapaklar

Lids

Kod Code	Ø (cm) Ø (cm)	Koli/Adet Pcs/Ctn
30212116	16	4
30212118	18	4
30212120	20	4
30212122	22	4
30212124	24	4
30212128	28	2
30212130	30	2
30212132	32	2
30212136	36	2
30212140	40	1
30212145	45	1
30212150	50	1
30212160	60	1



» Konveks Kapaklar

Convex Lids

Kod Code	Ø (cm) Ø (cm)	Koli/Adet Pcs/Ctn
30210116	16	4
30210118	18	4
30210120	20	4
30210122	22	4
30210124	24	4
30210128	28	2
30210130	30	2
30210132	32	2
30210136	36	2
30210140	40	1
30210145	45	1
30210150	50	1
30210160	60	1



» Çorbalık (Gömme)

Soup Pot (Built-in)

Kod Code	Øxh (cm) Øxh (cm)	Lt Lt	Koli/Adet Pcs/Ctn
35522428	24x28 (Tabanlı/w/base)	12,5	2
35522828	28x28 (Tabanlı/w/base)	17,2	2
35523232	32x32 (Tabanlı/w/base)	26,0	1
35503637	36x36 (Tabanlı/w/base)	36,6	1
35504050	40x40 (Tabanlı/w/base)	50,0	1
35505051	50x50 (Tabanlı/w/base)	100	1
35506055	60x55 (Tabanlı/w/base)	155	1
35522400	24x28 (Tabansız/w/o base)	12,5	2
35522800	28x28 (Tabansız/w/o base)	17,2	2
35523200	32x32 (Tabansız/w/o base)	26,0	1
35503600	36x36 (Tabansız/w/o base)	36,6	1
35504000	40x40 (Tabansız/w/o base)	50,0	1
35505000	50x50 (Tabansız/w/o base)	100	1
35506000	60x55 (Tabansız/w/o base)	155	1

Helvane Tencereler / Wide Shallow Pots

» Helvane Tencereler (Kapaklı)

Wide Shallow Pots w/Lid

Kod Code	Øxh (cm) Øxh (cm)	Lt Lt	Koli/Adet Pcs/Ctn
30013015	30x15	13	4
30013615	36x15	16	4
30013620	36x20	21	4
30014017	40x17	24	3
30014520	45x20	29	2
30015020	50x20	36	2
30015520	55x20	40	2
30016020	60x20	45	2
30016025	60x25	65	1
30016525	65x25	75	1
30017030	70x30	108	1
30018030	80x30	136	1
30019030	90x30	166	1
30010035	100x35	258	1
30011035	110x35	289	1



18

» Helvane Kapaklar

Wide Shallow Lids

Kod Code	Ø (cm) Ø (cm)	Koli/Adet Pcs/Ctn
30210300	30	2
30210360	36	2
30210400	40	2
30210450	45	2
30210500	50	2
30210550	55	2
30210600	60	2
30210650	65	1
30210700	70	1
30210800	80	1
30210900	90	1
30210100	100	1
30210110	110	1





» Kuskus Tencere Süzgeci
Couscous Colander

Kod Code	Øxh (cm) Øxh (cm)	Koli/Adet Pcs/Ctn
35664032	40x24	1
35665040	50x24	1
35666045	60x24	1

» Kuskus Tencere Seti (Kapaklı)
Couscous Set (w/lid)

Kod Code	Øxh (cm) Øxh (cm)	Lt Lt	Koli/Adet Pcs/Ctn
35614032	A 40x24 B 32x32	30	1
35615040	A 50x24 B 40x40	47	1
35616040	A 60x24 B 40x40	65	1
35616045	A 60x24 B 45x45	65	1
35616050	A 60x24 B 50x50	65	1



» Makarna Pişirme Süzgeci
Pasta Colander

Kod Code	Özellik Description	Koli/Adet Pcs/Ctn
36302420	24x19,5 Tencere ile uyumludur / Suitable for 24x19,5 Pot	3
36303623	36x22 Tencere ile uyumludur / Suitable for 36x22 Pot	4
36304026	40x25 Tencere ile uyumludur / Suitable for 40x25 Pot	4

» Makarna Pişirme Süzgeci Seti
Pasta Colander Set

Kod Code	Øxh (cm) Øxh (cm)	Lt Lt	Koli/Adet Pcs/Ctn
36312420	24x19,5 (3 Süzgeçli/ 3 Colanders)	8,0	1
36313623	36x22 (4 Süzgeçli/4 Colanders)	22,4	1
36314026	40x25 (4 Süzgeçli/4 Colanders)	32,0	1

* Fiyatlara kapak dahildir. / Lid is included in the price.



Paslanmaz Çelik Tavalar

- Paslanmaz çelik gövde
- Profesyonel kullanıma uygun ısıya dayanıklı paslanmaz çelik saplar
- Impact teknolojisi ile imal edilmiş 3 kat sandviç taban
- Her kullanıma uygun ölçü seçenekleri
- Mükemmel ısı dağılımı
- Saten yüzey
- İndüksiyon ocaklara uygundur

Stainless Steel Pans

- Stainless steel 18/10 body
- Heat resistant stainless steel professional handles
- Impact bonded sandwich bottom
- Multiple size options for various cooking
- Even heat distribution
- Satin finishing
- Suitable for induction cookers





» Tek Saplı Tava
Fry Pan

Kod Code	Øxh (cm) Øxh (cm)	Lt Lt	Koli/Adet Pcs/Ctn
30152004	20x5	1,6	4
30152405	24x5,5	2,5	4
30152806	28x6	3,7	4
30153206	32x7	6,0	1
30153606	36x7	8,1	1
30154007	40x8	10,1	1

* Ø32, Ø36, Ø40 Destek sap ilavedir
* Ø32, Ø36, Ø40 w/helper handle

» Tek Saplı Yapışmaz Çelik Tava
Non-Stick Coated Fry Pan

Kod Code	Øxh (cm) Øxh (cm)	Lt Lt	Koli/Adet Pcs/Ctn
30342004	20x5	1,6	4
30342405	24x5,5	2,5	4
30342805	28x6	3,7	4
30343207	32x7	6,0	1
30343608	36x7	8,1	1
30344008	40x8	10,1	1

* Ø32, Ø36, Ø40 Destek sap ilavedir
* Ø32, Ø36, Ø40 w/helper handle

* İndüksiyon ocaklarda kullanılmaz.
* Not suitable for induction



» Derin Tava (Balık Tava)
Saute Pan

Kod Code	Øxh (cm) Øxh (cm)	Lt Lt	Koli/Adet Pcs/Ctn
30452004	20x5	1,6	4
30452405	24x5,5	2,5	4
30452805	28x8	3,7	4
30453207	32x7,5	6,0	2
30453606	36x8	8,1	1

21



» Çift Saplı Tava (Paella)
Paella Pan

Kod Code	Øxh (cm) Øxh (cm)	Lt Lt	Koli/Adet Pcs/Ctn
30362004	20x5	1,6	4
30362405	24x5,5	2,5	4
30362806	28x6	3,7	2
30363207	32x6,5	6,0	2
30363608	36x7,5	8,1	2
30364008	40x8	10,1	2



» Sahanlar
French Omelette Pan

Kod Code	Øxh (cm) Øxh (cm)	Koli/Adet Pcs/Ctn
30315014	14x3	10
30315016	16x3	10
30315018	18x3	8
30315020	20x3	8
30315022	22x3	6
30315024	24x3	6
30315028	28x3	2
30315032	32x3	2



» Helvane Tava
Wide Shallow Pan w/o Lid

Kod Code	Øxh (cm) Øxh (cm)	Lt Lt	Koli/Adet Pcs/Ctn
30323008	30x8	5,0	3
30323609	36x9	9,0	3
30324012	40x12	15,7	2
30324512	45x12	19,0	2
30325012	50x12	23,0	2
30326014	60x14	34,0	1
30327015	70x14	53,5	1
30328016	80x16	73,0	1

* İndüksiyon ocaklarda kullanılmaz.
* Not suitable for induction







» Derin Kaçarola
Deep Sauce Pan

Kod Code	Øxh (cm) Øxh (cm)	Lt Lt	Koli/Adet Pcs/Ctn
30150008	16x11	2,2	6
30150004	18x12	3,1	4
30150005	20x13	4,1	4
30150019	22x14	5,3	2
30150006	24x15	6,8	2
30150020	28x17	10,5	2
30150021	30x12	8,5	2
30150030	32x15	12,1	2

*Ø28, Ø30, Ø32 Destek sap ilavedir

*Ø28, Ø30, Ø32 w/helper handle support



» Sığ Kaçarola
Shallow Sauce Pan

Kod Code	Øxh (cm) Øxh (cm)	Lt Lt	Koli/Adet Pcs/Ctn
30150007	12x6	0,7	6
30150010	14x7	1,1	6
30150015	16x7	1,4	6
30150018	18x8	2,0	4
30150017	20x9	2,8	4
30150016	22x9,5	3,6	2
30150014	24x10,5	4,7	2



» Tabansız Kaçarola
Sauce Pan without Sandwich Bottom

Kod Code	Øxh (cm) Øxh (cm)	Lt Lt	Koli/Adet Pcs/Ctn
30381206	12x6	0,7	6
30381407	14x7	1,1	6
30381607	16x7	1,4	6
30381611	16x11	2,2	6
30381809	18x8	2,0	4
30381812	18x12	3,1	4
30382010	20x9	3,2	4
30382013	20x13	4,1	4
30382411	24x10,5	5,0	2
30382415	24x15	6,8	2
30382814	28x14	7,6	2

* Pişirme amaçlı kullanılmaz.

* Not suitable for cooking

23



» Yapışmaz Sote Tava
Non-stick Coated Conical Saute Pan

Kod Code	Øxh (cm) Øxh (cm)	Lt Lt	Koli/Adet Pcs/Ctn
30331605	16x6	0,75	4
30331805	18x6,5	1,0	4
30332005	20x7	1,9	2
30332405	24x8	2,5	2

* İndüksiyon ocaklarda kullanılmaz.

* Not suitable for induction



» Sote Tava
Conical Saute Pan

Kod Code	Øxh (cm) Øxh (cm)	Lt Lt	Koli/Adet Pcs/Ctn
30431606	16x6	0,75	4
30431806	18x6,5	1,0	4
30432006	20x7	1,9	2
30432406	24x8	2,5	2



» Sote Tava (Çift Dökme Ağızlı)
Conical Saute Pan w/Double Spouts

Kod Code	Øxh (cm) Øxh (cm)	Lt Lt	Koli/Adet Pcs/Ctn
30351606	16x6	0,75	4
30351806	18x6,5	1,0	4
30352007	20x7	1,9	2
30352408	24x8	2,5	2



Alüminyum Yapışmaz Tavalar / Aluminum Non-Stick Pans

- Özel 3003 alaşım 3 mm kalınlığında alüminyum gövde
- Dupont Teflon Platinum Plus kaplama
- Profesyonel kullanıma uygun paslanmaz çelik saplar
- Doğa dostu: PFOA içermez
- İndüksiyon ocaklara uygundur
- Made from Special 3003 alloy aluminium
- Stay Cool Stainless Steel Pipe Handles with professional riveting fixing
- Made for Avid Chefs who demand Quality
- Eco-Friendly: PFOA Free
- Suitable for induction



Alüminyum Tavalar (Platinum Teflon) Aluminum Non Stick Pans (Platinum Teflon)



Yapışmaz Alüminyum Kızartma Tava
Aluminum Non Stick Fry Pan

Kod Code	Ø (cm) Ø (cm)	Koli/Adet Pcs/Ctn
12021020	20	6
12021024	24	6
12021028	28	6
12021032	32	6
12021036	36	6
12021040	40	6



Yapışmaz Alüminyum Krep Tava
Aluminum Non Stick Crepe Pan

Kod Code	Ø (cm) Ø (cm)	Koli/Adet Pcs/Ctn
12123024	24	6
12123028	28	6



Yapışmaz Alüminyum Wok Tava
Aluminum Non Stick Wok Pan

Kod Code	Ø (cm) Ø (cm)	Koli/Adet Pcs/Ctn
12144024	24	6
12144028	28	6
12144030	30	6



24



Yeni Siyah Alüminyum Kızartma Tava
Black Aluminum Fry Pan

Kod Code	Ø (cm) Ø (cm)	Koli/Adet Pcs/Ctn
12021120	20	6
12021122	22	6
12021124	24	6
12021126	26	6
12021128	28	6
12021130	30	6
12021132	32	6

* İndüksiyon ocaklarda kullanılmaz
* Not suitable for induction



Yeni Siyah Alüminyum Krep Tava
Black Aluminum Crepe Pan

Kod Code	Ø (cm) Ø (cm)	Koli/Adet Pcs/Ctn
12123120	20	6
12123122	22	6
12123124	24	6
12123126	26	6
12123128	28	6
12123130	30	6
12123132	32	6

* İndüksiyon ocaklarda kullanılmaz
* Not suitable for induction



Yeni Siyah Alüminyum Wok Tava
Black Aluminum Wok Pan

Kod Code	Ø (cm) Ø (cm)	Koli/Adet Pcs/Ctn
12144124	24	6
12144126	26	6
12144128	28	6
12144130	30	6
12144132	32	6

* İndüksiyon ocaklarda kullanılmaz
* Not suitable for induction

- Bakteri oluşumunu önleyen üç kat emaye ile kaplıdır
- Buhar tutucu özel kapak tasarımı sayesinde vitamin ve mineral kaybını önler
- Isıyı hızla emer, uzun süre muhafaza eder
- Mükemmel iletkenliği ve eşit ısı dağılımı ile enerji tasarrufu sağlar
- Kesilme ve çizilmeye karşı dayanıklı yüzey metal ekipmanları kullanabilme rahatlığı sağlar
- Her tür ocak ve fırında kullanılabilme özelliği
- Yapışmaz, kolay temizlenebilir



- Triple enamel coating that ensures hygiene
- Vapor binding cover, prevents the loss of vitamins and minerals
- It absorbs heat rapidly and protects it for a long time
- Also good for food presentation at buffets
- Energy saving is provided by perfect thermal conductivity and balanced heat distribution
- Cut and scratch resistant surface provides the convenience of using metal equipments
- Suitable for all kinds of energy hobs and ovens
- Non - stick, easy to clean



» Mini Tencere / Mini Pot

Kod Code	Model Model	Øxh (cm) Øxh (cm)	Lt Lt	Koli/Adet Pcs/Ctn
48011110	Tencere/ Pot	10	0,35	1
48013110	Altık/ Wooden Base			1
48014110	3'lü Altık /Wooden Base for 3 Pots			1



» Tencere / Pot

Kod Code	Model Model	Øxh (cm) Øxh (cm)	Lt Lt	Koli/Adet Pcs/Ctn
48011120	Tencere/ Pot	20	2,56	1
48013120	Altık/ Wooden Base			1
48011124	Tencere/ Pot	24	4,93	1
48013124	Altık/ Wooden Base			1
48011128	Tencere/ Pot	28	6,80	1
48013128	Altık/ Wooden Base			1



25



» Yayvan Tencere / Shallow Pot

Kod Code	Model Model	Øxh (cm) Øxh (cm)	Lt Lt	Koli/Adet Pcs/Ctn
48011424	Tencere/ Pot	24	2,40	1
48013424	Altık/ Wooden Base			1
48011428	Tencere/ Pot	28	3,40	1
48013428	Altık/ Wooden Base			1



Döküm Tavalalar /Cast Iron Pans



» Döküm Tepsi

Cast Iron Grill Tray Pan

Kod Code	Model Model	Ölçü (cm) Dims. (cm)	Koli/Adet Pcs/Ctn
48012230	Tava/Pan	22x30	1
48022230	Altılık/Wood Base		1
48012640	Tava/Pan	26x40	1
48022640	Altılık/Wood Base		1



480

481

482

» Döküm Yuvarlak Tava

Cast Iron Round Pan

Kod Code	Model Model	Ø (cm) Ø (cm)	Koli/Adet Pcs/Ctn
48010016	Tava/Pan	16	1
48020016	Altılık/Wood Base		1
48010020	Tava/Pan	20	1
48020020	Altılık/Wood Base		1
48021016	Seramik Sos Kabı Ceramic Sauce Cup		3

» Döküm Izgara Tava

Cast Iron Rectangular Grill Pan

Kod Code	Model Model	Ölçü (cm) Dims. (cm)	Koli/Adet Pcs/Ctn
48012647	Tava/Pan	26x47	1
48022647	Altılık/Wood Base		1

26



» Döküm Fajita Tavası

Cast Iron Fajita Pan

Kod Code	Model Model	Ölçü (cm) Dims. (cm)	Koli/Adet Pcs/Ctn
48011824	Tava/Pan	18,5x24,5	1
48021824	Altılık/Wood Base		1
48011529	Tava/Pan	15x29,5	1
48021529	Altılık/Wood Base		1

» Döküm Balık Tavası

Cast Iron Fish Pan

Kod Code	Model Model	Ölçü (cm) Dims. (cm)	Koli/Adet Pcs/Ctn
48011524	Tava/Pan	15x24,5	1
48021524	Altılık/Wood Base		1

» Döküm Sac Kavrurma Tavası

Cast Iron Sheet Roasting Pan

Kod Code	Model Model	Ø (cm) Ø (cm)	Koli/Adet Pcs/Ctn
48018020	Tava/Pan	20	1
48028020	Altılık/Wood Base		1
48018028	Tava/Pan	28	1
48028028	Altılık/Wood Base		1



» Döküm Pizza-Krep-Pankek Tava

Cast Iron Pizza-Creppe-Pancake Pan

Kod Code	Model Model	Ø (cm) Ø (cm)	Koli/Adet Pcs/Ctn
48011220	Tava/Pan	20	1
48021220	Altılık/Wood Base		1
48011227	Tava/Pan	28	1
48021228	Altılık/Wood Base		1



» Döküm Izgara Tava (Porsiyonluk)
Cast Iron Grill Pan (1 Portion)

Kod Code	Model Model	Ölçü (cm) Dims. (cm)	Koli/Adet Pcs/Ctn
48011616	Tava/Pan	16x16	1
48021616	Altılık/Wood Base		1



» Döküm Mini Izgara Tava
Cast Iron Mini Grill Pan

Kod Code	Model Model	Ölçü (cm) Dims. (cm)	Koli/Adet Pcs/Ctn
48011522	Tava/Pan	15x22	1
48021522	Altılık/Wood Base		1



» Döküm Kare Izgara Tava
Cast Iron Square Grill Pans

Kod Code	Model Model	Ölçü (cm) Dims. (cm)	Koli/Adet Pcs/Ctn
48012626	Tava/Pan	26x26	1
48022626	Altılık/Wood Base		1



» Döküm Yarı Düz Izgara Tava
Cast Iron Semi Grill/Semi Flat Pan

Kod Code	Model Model	Ölçü (cm) Dims. (cm)	Koli/Adet Pcs/Ctn
48002632	Tava/Pan	26x32	1
48022732	Altılık/Wood Base		1



» Döküm Izgara Yüzey Dörtgen Tava
Cast Iron Ribbed Skillet

Kod Code	Model Model	Ölçü (cm) Dims. (cm)	Koli/Adet Pcs/Ctn
48032632	Tava/Pan	26x32	1
48042632	Altılık/Wood Base		1



480

481

482



» Döküm Izgara Yüzey Tava
Cast Iron Ribbed Frying Pan

Kod Code	Model Model	Ø (cm) Ø (cm)	Koli/Adet Pcs/Ctn
48011228	Tava/Pan	28	1
48013228	Altılık/Wood Base		1



» Döküm Düz Yüzey Tava
Cast Iron Frying Pan

Kod Code	Model Model	Ø (cm) Ø (cm)	Koli/Adet Pcs/Ctn
48011328	Tava/Pan	28	1
48013328	Altılık/Wood Base		1



» Döküm Sahan
Cast Iron French Omelette Pan

Kod Code	Model Model	Ø (cm) Ø (cm)	Koli/Adet Pcs/Ctn
48111322	Tava/Pan	22	1
48013322	Altılık/Wood Base		1



480

481

482



480

481

482



481

Roasteasy

- İçi daha yumuşak dışı daha çıtır et, tavuk, balık ve sebzeleriniz için ideal pişirme
 - Patentli formül sayesinde nemi koruyarak küçülmeden, kurumadan yeterli miktarda havayla temas ederek mükemmel kızarma ve çıtırılık sağlar
 - Zincirin delikleri sayesinde pişirme esnasında yemeği rahatça soslayabilme
 - Yemeği fırından çıkarttıktan sonra dinlendirme esnasında sıcak tutar
 - Pişirme esnasında çelik ısıyı eşit iletir bu sayede hiç bir bölge çiğ kalmaz
 - Elde ve bulaşık makinesinde yıkanabilir
 - Gıdayla temasa uygun yüksek kalite çelikten üretilmiştir (NF A36-711)
 - Çevre dostu
- Measuring 40x40 cm Roasteasy covers the largest chicken or smaller size roast joint
 - Great alternative to tinfoil
 - Allows venting and not sweating
 - Allows perfect browning and crisping
 - Reduces burning
 - Roasteasy can be used during or after cooking
 - Ideal for use in convection ovens
 - Ideal for cooking meats, chicken or fish
 - Can be used for barbecuing steaks & prawns also be used as an ideal diffuser on the barbecue
 - Reduces shrinkage
 - Retains natural juices and enhances flavours
 - Maintains texture and shape for perfect carving
 - Roasteasy is a reusable lifetime product
 - Stays warm allowing your roast to rest & relax without losing its heat
 - Roasteasy is dishwasher proof, easy-clean and reduces fat spit and spray in oven interiors



» Paslanmaz Çelik Pişirme Örtüsü
Stainless Steel Roasteasy

Kod Code	Ölçü Dimensions	Koli/Adet Pcs/Ctn
65620001	40x40	1



Fırın Tepsileri / Roasting Pans



» Kapaklı Tepsi
Roasting Pan w/Clip-on Cover

Kod Code	Ölçü Dims. (cm)	Koli/Adet Pcs/Ctn
30714565	40x60x5	2
30714568	40x60x8	2
30714561	40x60x10	2
30715355	50x35x5	2
30715358	50x35x8	2
30715310	50x35x10	2
30715705	50x70x5	2
30715708	50x70x8	2
30715710	50x70x10	2



» Kapaksız Tepsi
Tapered Roasting Pan

Kod Code	Ölçü Dims. (cm)	Koli/Adet Pcs/Ctn
30704565	40x60x5	2
30704568	40x60x8	2
30704561	40x60x10	2
30705355	50x35x5	2
30705358	50x35x8	2
30705310	50x35x10	2
30705705	50x70x5	3
30705708	50x70x8	3
30705710	50x70x10	3



» Kapak
Cover

Kod Code	Ölçü Dims. (cm)	Koli/Adet Pcs/Ctn
30705711	40x60	1
30705713	50x35	1
30705712	50x70	1



» Emaye Kaplı 1/1 Fırın Tepsisi
Enamel Coated 1/1 Roasting Pan

Kod Code	Ölçü(mm) Dims. (mm)	Lt Lt	Koli/Adet Pcs/Ctn
31811020	1/1-20	2,5	5
31811040	1/1-40	5	5
31811065	1/1-65	9	10



» Yapışmaz Kaplı GN Fırın Tepsisi (S/S)
Nonstick GN Roasting Pan (S/S)

Kod Code	Ölçü(mm) Dims. (mm)	Lt Lt	Koli/Adet Pcs/Ctn
31311020	1/1-20	2,5	5
31321020	2/1-20	5	5



» Yapışmaz GN Fırın Tepsisi (Alüminyum)
Nonstick GN Roasting Pan (Aluminum)

Kod Code	Ölçü(mm) Dims. (mm)	Lt Lt	Koli/Adet Pcs/Ctn
31311030	1/1-20	2,5	5
33121030	2/1-20	5	5

29



» Yuvarlak Tepsi
Round Roasting Pan (S / S)

Kod Code	Øxh (cm) Øxh (cm)	Koli/Adet Pcs/Ctn
30703805	36x5	4
30704505	45x5	4
30705005	50x5	2
30706005	60x5	2



» Alüminyum Pizza Tepsisi
Aluminium Pizza Tray

Kod Code	Ø (cm) Ø (cm)	Koli/Adet Pcs/Ctn
43010018	18	4
43010020	20	4
43010022	22	4
43010024	24	4
43010026	26	2
43010028	28	2
43010030	30	2
43010032	32	2
43010040	40	2







HAZIRLIK
PREPARING



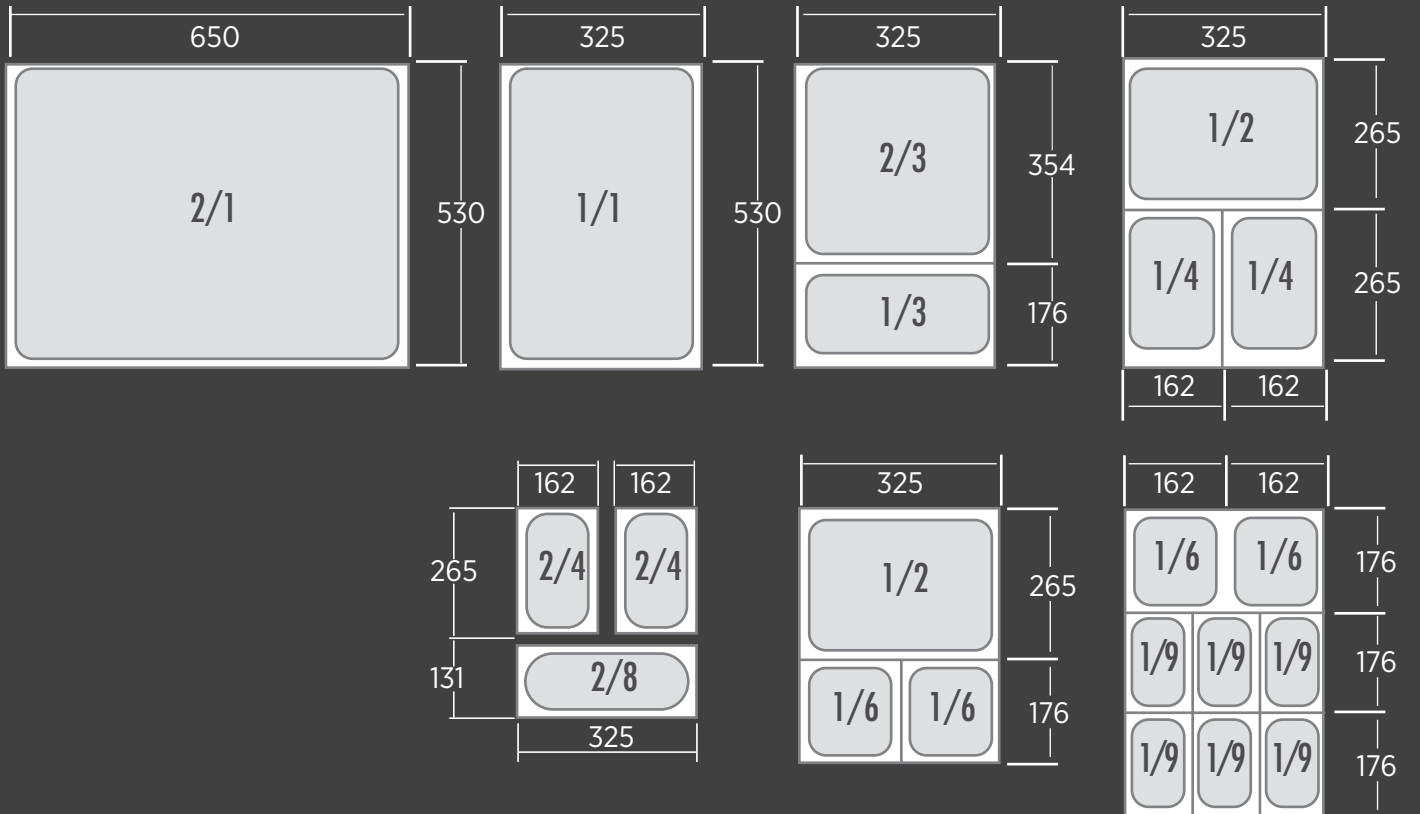


Gastronorm Küvet Özellikleri

- ° Kuvvetlendirilmiş köşeler
- ° 2/1 - 1/9 aralığında geniş ölçü seçeneği
- ° 20-200 mm aralığında derinlik seçeneği
- ° Standart GN, saplı GN, ve delikli GN çeşitleri
- ° Standart, kepçe delikli ve sızdırmaz contalı kapak çeşitleri
- ° İstiflenebilir
- ° Hazırlık, dondurma, depolama, yeniden ısıtma, ve servis için uygun

GN Food Pan Specs

- ° Reinforced Edges
- ° Sizes from 2/1 to 1/9
- ° 20-200 mm Depth
- ° Standard, Handled and Perforated Types
- ° Standard, Notched and Sealed Lid Types
- ° Stackable
- ° Suitable for Preparing, Freezing, Storage, Reheating and Serving


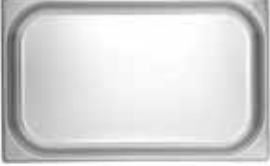





* Tüm ölçüler mm cinsindedir.

* All sizes mm.



Standart Gastronorm Kvetler
GN Food Pans

		Kod Code	Derinlik (mm) Depth (mm)	Lt Lt	Koli/Adet Pcs/Ctn
	2/1 650x530	31021010	10	2,5	10
		31021020	20	5,0	10
		31021040	40	10,0	10
		31021065	65	18,5	10
		31021100	100	28,5	5
		31021150	150	42,5	5
		31021200	200	57,5	3
	1/1 530x325	31011010	10	1,25	20
		31011020	20	2,5	20
		31011040	40	5,0	20
		31011065	65	9,0	11
		31011100	100	14,0	10
		31011150	150	21,0	10
		31011200	200	28,0	8
	2/3 354x325	31023020	20	1,5	20
		31023040	40	3,0	20
		31023065	65	5,5	20
		31023100	100	9,0	20
		31023150	150	13,0	15
		31023200	200	18,0	10
	1/2 325x265	31012020	20	1,25	25
		31012040	40	2,0	30
		31012065	65	4,0	30
		31012100	100	6,5	25
		31012150	150	9,5	13
		31012200	200	12,5	10
	1/3 325x176	31013020	20	0,75	60
		31013040	40	1,5	40
		31013065	65	2,5	40
		31013100	100	4,0	30
		31013150	150	5,7	30
		31013200	200	7,8	20



Standart Gastronorm Kuvetler GN Food Pans		Kod Code	Derinlik (mm) Depth (mm)	Lt Lt	Koli/Adet Pcs/Ctn
	1/4 265x162	31014020	20	0,5	30
		31014040	40	1,0	30
		31014065	65	1,8	30
		31014100	100	2,8	30
		31014150	150	4,0	30
		31014200	200	5,5	20
	2/4 530x162	31024020	20	0,5	20
		31024040	40	1,3	18
		31024065	65	2,3	16
		31024100	100	5,2	14
	2/8 325x132	31028065	65	1,0	10
		31028100	100	2,0	10
	1/6 176x162	31016065	65	1,0	40
		31016100	100	1,6	40
		31016150	150	2,4	30
		31016200	200	3,4	20
	1/9 176x108	31019065	65	0,6	80
		31019100	100	1,0	70

Süzgeçli Gastronorm Küvetler / Perforated GN Food Pans

Süzgeçli Gastronorm Küvetler
Perforated GN Food Pans

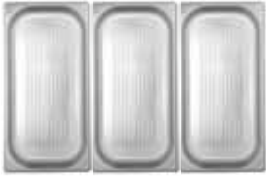
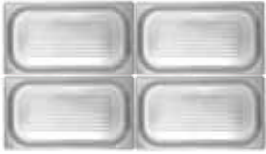
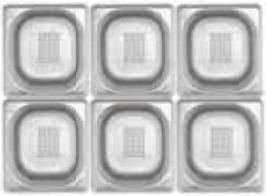


		Kod Code	Derinlik (mm) Depth (mm)	Koli/Adet Pcs/Ctn
	2/1 650x530	30921020	20	10
		30921040	40	10
		30921065	65	10
		30921100	100	5
		30921150	150	5
		30921200	200	3
	1/1 530x325	30911020	20	20
		30911040	40	20
		30911065	65	11
		30911100	100	10
		30911150	150	10
		30911200	200	8
	2/3 354x325	30923020	20	20
		30923040	40	20
		30923065	65	20
		30923100	100	20
		30923150	150	15
		30923200	200	10
	1/2 325x265	30912020	20	25
		30912040	40	30
		30912065	65	30
		30912100	100	25
		30912150	150	13
		30912200	200	10

Süzgeçli Gastronorm Küvetler / Perforated GN Food Pans

Süzgeçli Gastronorm Küvetler
Perforated GN Food Pans



		Kod Code	Derinlik (mm) Depth (mm)	Koli/Adet Pcs/Ctn
	1/3 325x176	30913020	20	60
		30913040	40	40
		30913065	65	40
		30913100	100	30
		30913150	150	30
		30913200	200	20
	1/4 265x162	30914020	20	30
		30914040	40	30
		30914065	65	30
		30914100	100	30
		30914150	150	30
		30914200	200	20
	1/6 176x132	30916065	65	40
		30916100	100	40
		30916150	150	30
		30916200	200	20

37






Saplı Gastronorm Kvetler / GN Food Pans w/Handle



Saplı Gastronorm Kvetler
GN Food Pans w/Handle

		Kod Code	Derinlik (mm) Depth (mm)	Lt Lt	Koli/Adet Pcs/Ctn
	2/1 650x530	31121065	65	18,5	10
		31121100	100	28,5	5
		31121150	150	42,5	5
		31121200	200	57,5	3
	1/1 530x325	31111065	65	9,0	11
		31111100	100	14,0	10
		31111150	150	21,0	10
		31111200	200	28,0	8
	2/3 354x325	31123065	65	5,5	20
		31123100	100	9,0	20
		31123150	150	13,0	15
		31123200	200	18,0	10
	1/2 325x265	31112065	65	4,0	30
		31112100	100	6,5	25
		31112150	150	9,5	13
		31112200	200	12,5	10



Saplı Gastronorm Kvetler GN Food Pans w/Handle		Kod Code	Derinlik (mm) Depth (mm)	Lt Lt	Koli/Adet Pcs/Ctn
	1/3 325x176	31113065	65	2,5	40
		31113100	100	4,0	30
		31113150	150	5,7	30
		31113200	200	7,8	20
	1/4 265x162	31114065	65	1,8	30
		31114100	100	2,8	30
		31114150	150	4,0	30
		31114200	200	5,5	20
	1/6 176x162	31116065	65	1,0	40
		31116100	100	1,6	40
		31116150	150	2,4	30
		31116200	200	3,4	20





» Standart

Standart

Kod Code	Model Model	Ölçü (mm) Dim (mm)	Koli/Adet Pcs/Ctn
31921530	2/1	650x530	15
31911325	1/1	530x325	15
31923325	2/3	354x325	20
31924300	2/4	530x162	12
31928300	2/8	325x132	12
31912265	1/2	325x265	30
31913176	1/3	325x176	30
31914162	1/4	265x162	30
31916162	1/6	176x162	30
31919108	1/9	176x108	30



» Sap Delikli

Lid w/Handle Hole

Kod Code	Model Model	Ölçü (mm) Dim (mm)	Koli/Adet Pcs/Ctn
32100021	2/1	650x530	6
32100011	1/1	530x325	6
32100023	2/3	354x325	6
32100012	1/2	325x265	6
32100013	1/3	325x176	6
32100014	1/4	265x162	6
32100016	1/6	176x162	12



» Kepçe Delikli

Lid w/Ladle Hole

Kod Code	Model Model	Ölçü (mm) Dim (mm)	Koli/Adet Pcs/Ctn
32100121	2/1	650x530	6
32100111	1/1	530x325	6
32100123	2/3	354x325	6
32100112	1/2	325x265	6
32100113	1/3	325x176	6
32100114	1/4	265x162	6
32100116	1/6	176x162	12



» Sızdırmaz Contalı

Lid w/Hermatic Seal

Kod Code	Model Model	Ölçü (mm) Dim (mm)	Koli/Adet Pcs/Ctn
31923311	1/1	530x325	15
31923312	1/2	325x265	15
31923313	1/3	325x176	15
31923314	1/4	265x162	20



plast|port®
by KAPP

» PC Sızdırmaz Contalı (PC GN Küvet uyumlu)

PC Lid w/Hermetic Seal for PC GN Containers

Kod Code	Model Model	Ölçü (mm) Dim (mm)	Koli/Adet Pcs/Ctn
46011011	1/1	530x325	6
46011012	1/2	325x265	6

* GN Küvet fiyata dahil değildir.

* GN pan is not included in price

41

also available

BPA
FREE



plast|port®
by KAPP

» PC Sızdırmaz Contalı (Paslanmaz GN Küvet uyumlu)

PC Lid w/Hermetic Seal for S/S GN Containers

Kod Code	Model Model	Ölçü (mm) Dim (mm)	Koli/Adet Pcs/Ctn
46012011	1/1	530x325	6

* GN Küvet fiyata dahil değildir.

* GN pan is not included in price



plast|port®
by KAPP

» Polikarbonat GN Kapak

PC GN Lid

Kod Code	Model Model	Ölçü (mm) Dim (mm)	Koli/Adet Pcs/Ctn
46010011	1/1	530x325	12
46010012	1/2	325x265	12
46010013	1/3	325x176	12
46010014	1/4	265x162	12
46010016	1/6	176x162	24
46010019	1/9	176x108	24

* Paslanmaz Çelik GN Küvetler ile uyumludur.

* Suitable for S/S GN pans.

Bain Marie Kvetler / Bain Marie Containers



» A

A

Kod Code	Model Model	l (mm) Dim (mm)	h (mm) h (mm)	Lt Lt	Koli/Adet Pcs/Ctn
31622235	A1	240x240	235	13	4
31622160	A2	240x240	160	9	4
31622075	A3	240x240	75	4	4
31622300	A (Kapak / Lid)	240x240			4



» B

B

Kod Code	Model Model	l (mm) Dim (mm)	h (mm) h (mm)	Lt Lt	Koli/Adet Pcs/Ctn
31611235	B1	155x155	235	5	4
31611160	B2	155x155	160	3,5	4
31611075	B3	155x155	75	1,5	4
31611300	B (Kapak / Lid)	155X105			4



» C

C

Kod Code	Model Model	l (mm) Dim (mm)	h (mm) h (mm)	Lt Lt	Koli/Adet Pcs/Ctn
31610160	C2	155x155	160	2,5	4
31610075	C3	155x155	75	1	4
31610055	C4	155x155	55	0,5	4
31610300	C (Kapak / Lid)	155X105			4



» Dondurma Küveti

GN Ice Cream Pan

Kod Code	Lt Lt	Ölçü (cm) Dim (cm)	Koli/Adet Pcs/Ctn
31236065	4	36x17x6,5	15
31236100	6,1	36x17x10	15
31236120	7,3	36x17x12	15
31236150	9,2	36x17x15	15



» PP Dondurma Küveti

PP GN Ice Cream Pan

Kod Code	Lt Lt	Ölçü (cm) Dim (cm)	Koli/Adet Pcs/Ctn
46010002	4,5	36x17x11	12



» PC Dondurma Küveti

PC GN Ice Cream Pan

Kod Code	Lt Lt	Ölçü (cm) Dim (cm)	Koli/Adet Pcs/Ctn
46010001	4,5	36x17x11	12



» Emaye Kaplı 1/1 Fırın Tepsisi

Enamel Coated 1/1 Roasting Pan

Kod Code	Ölçü(mm) Dims. (mm)	Lt Lt	Koli/Adet Pcs/Ctn
31811020	1/1-20	2,5	5
31811040	1/1-40	5	5
31811065	1/1-65	9	10



» Yapışmaz Kaplı GN Fırın Tepsisi (S/S)

Nonstick GN Roasting Pan (S/S)

Kod Code	Ölçü(mm) Dims. (mm)	Lt Lt	Koli/Adet Pcs/Ctn
31311020	1/1-20	2,5	5
31321020	2/1-20	5	5



» Yapışmaz GN Fırın Tepsisi (Alüminyum)

Nonstick GN Roasting Pan (Aluminum)

Kod Code	Ölçü(mm) Dims. (mm)	Lt Lt	Koli/Adet Pcs/Ctn
31311030	1/1-20	2,5	5
33121030	2/1-20	5	5

43



» Meze Küveti

Appetizer Pan

Kod Code	Ölçü (mm) Dim (mm)	Koli/Adet Pcs/Ctn
35011929	195x295x35	1
35012333	230x330x42	1
35012538	257x380x47	1
35012843	285x430x51	1



» PP Pizza Hamur Teknesi

PP Dough Tray

Kod Code	Lt Lt	Ölçü (cm) Dim (cm)	Koli/Adet Pcs/Ctn
46010026	16,8	40x60x7,7	8





» GN 1/1 Porselen

GN 1/1 Porcelain Food Pan

Kod Code	Ölçü (mm) Dim (mm)	Koli/Adet Pcs/Ctn
70020101	530x325	1



» GN 1/2 Porselen

GN 1/2 Porcelain Food Pan

Kod Code	Ölçü (mm) Dim (mm)	Koli/Adet Pcs/Ctn
70020102	325x265	1



» GN 2/3 Porselen

GN 2/3 Porcelain Food Pan

Kod Code	Ölçü (mm) Dim (mm)	Koli/Adet Pcs/Ctn
70020203	354x325	1

44



» GN 1/3 Porselen

GN 1/3 Porcelain Food Pan

Kod Code	Ölçü (mm) Dim (mm)	Koli/Adet Pcs/Ctn
70020103	325x176	1



» Yuvarlak Porselen

Round Porcelain Food Pan

Kod Code	Ölçü (cm) Dim (cm)	Koli/Adet Pcs/Ctn
70020100	39x6,5	1



» Yuvarlak Bölmeli Porselen

Round Divided Porcelain Food Pan

Kod Code	Ölçü (cm) Dim (cm)	Koli/Adet Pcs/Ctn
70021100	39x6,5	1



» Yuvarlak Bölmeli Tepsi

Round Divided Food Pan (S/S)

Kod Code	Ölçü (cm) Dim (cm)	Koli/Adet Pcs/Ctn
70023100	38,5x38,5x6,5	1



» Yuvarlak Tepsi

Round Food Pan (S/S)

Kod Code	Ölçü (cm) Dim (cm)	Koli/Adet Pcs/Ctn
30703565	35x6,5	4





» Süzgeç Taban
Drainer Plate

Kod Code	Ölçü (mm) Dim (mm)	Model Model	Koli/Adet Pcs/Ctn
80026565	465x265	1/1	4
80026523	285x265	2/3	4
80026520	265x220	1/2	4
80026515	265x115	1/3	4



» Tel Izgara
Wire Grid

Kod Code	Ölçü (mm) Dim (mm)	Model Model	Koli/Adet Pcs/Ctn
80022530	530x325	GN 1/1 (304-18/10)	12
80026530	650x530	GN 2/1 (304-18/10)	12
80025425	600x400	Tel Izgara/Wire Grid (304-18/10)	12
50701530	530x325	GN 1/1 (201-18/02)	12
50701650	650x530	GN 2/1 (201-18/02)	12
50701600	600x400	Tel Izgara/Wire Grid (201-18/02)	12



» Gastronom Süzgeç
Colander for GN Pan

Kod Code	Koli/Adet Pcs/Ctn
30900000	1

* GN Küvet fiyata dahil değildir.
* GN Pan not included in price.



» Sıcak Kap / GN Tutucu S/S
S/S Grid for Hot Dishes

Kod Code	Koli/Adet Pcs/Ctn
62010041	6

* GN Küvet fiyata dahil değildir.
* GN Pan not included in price.



» GN Destek Aparatı
GN Adjustment Bar

Kod Code	Ölçü (mm) Dim (mm)	Model Model	Koli/Adet Pcs/Ctn
50020032	325	GN 1/1	4
80020053	530	GN 2/1	4

plast | port[®]
by **KAPP**





Polikarbonat Gastronom Küvetler

Polycarbonate GN Pans

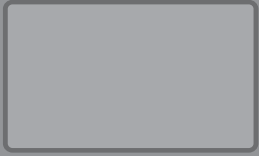





- Yüksek darbe dayanımına sahiptir, kırılmaz
- Yüksek darbe dayanımından dolayı köşe ve kenar deformasyonu yaşanmaz
- Asit dayanımı yüksektir, delinmez
- +100°C / - 40°C ısıya dayanıklıdır
- Mikrodalga fırın kullanımına uygundur
- İç içe istiflenebilir, yer tasarrufu sağlar
- Hafiftir, kolay taşınabilir
- İnsan sağlığına zararlı hammadde içermez
- Şeffaf yapısı sayesinde kullanım kolaylığı sağlar

- High impact resistance, unbreakable
- No corner and border deformation due to high impact resistance
- High acid-proof, impenetrable
- Heat endurance between +100°C / -40°C
- Suitable for microwave oven
- Stackable one within the other
- Light, easy to carry
- No hazardous substances on human health
- Easy to use due to the transparent structure



Polikarbonat Şeffaf
Gastronorm Kvetler
Polycarbonate GN Pans

48

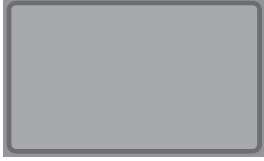



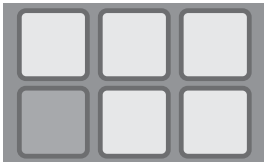
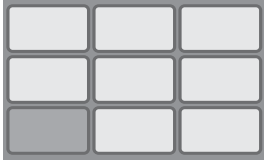
		Kod Code	Derinlik (mm) Depth (mm)	Koli/Adet Pcs/Ctn
	1/1 530x325	46011065	65	6
		46011100	100	6
		46011150	150	6
		46011200	200	6
	Kapak/ Lid	46010011		12
	1/2 325x265	46012065	65	12
		46012100	100	12
		46012150	150	12
		46012200	200	12
	Kapak/ Lid	46010012		12
	1/3 325x176	46013065	65	12
		46013100	100	12
		46013150	150	12
		Kapak/ Lid	46010013	
		1/4 265x162	46014065	65
46014100			100	12
46014150			150	12
Kapak/ Lid			46010014	
		1/6 176x162	46016065	65
	46016100		100	12
	46016150		150	12
	Kapak/ Lid		46010016	
		1/9 176x108	46019065	65
46019100			100	12
46019150			150	12
Kapak/ Lid			46010019	

also available

BPA
FREE



Polikarbonat Siyah
Gastronorm K vetler
Polycarbonate Black
GN Pans

		Kod Code	Derinlik (mm) Depth (mm)	Koli/Adet Pcs/Ctn
	1/1 530x325	46111065	65	6
		46111100	100	6
		46111150	150	6
		46111200	200	6
	Kapak/ Lid	46010011		12
	1/2 325x265	46112065	65	12
		46112100	100	12
		46112150	150	12
		46112200	200	12
	Kapak/ Lid	46010012		12
	1/3 325x176	46113065	65	12
		46113100	100	12
		46113150	150	12
		Kapak/ Lid	46010013	
		1/4 265x162	46114065	65
46114100			100	12
46114150			150	12
Kapak/ Lid			46010014	
		1/6 176x162	46116065	65
	46116100		100	12
	46116150		150	12
	Kapak/ Lid		46010016	
		1/9 176x108	46119065	65
46119100			100	12
46119150			150	12
Kapak/ Lid			46010019	

Polikarbonat Ölçülü Kare Saklama Kapları

PC Square Food Storage Container w/Graduations

- Saklama, hazırlık, servis ve taşıma için idealdir
- Kırılmaz polikarbonattan imal edilmiştir
- Kırılmaz, çatlamaz, bükülmez ve çökme yapmaz
- 40° C' den 99° C' ye kadar dirençlidir
- Lt ve Qt ölçeği envanter düzeni için kullanışlıdır
- Kolay temizlenebilir

- Ideal for storing, preparing, serving display and transportation
- Made in unbreakable polycarbonate
- Nonbreakable, nonbending, can not be cracked or bent
- Withstand tempratures from 40° C to 99° C
- Useful for item layout in Lt and Qt
- Easy cleaning





» 18 Litre

18 Lt.

Kod Code	Ölçü (cm) Dim (cm)	Koli/Adet Pcs/Ctn
62030018	28,5x28,5x32	6



» 12 Litre

12 Lt.

Kod Code	Ölçü (cm) Dim (cm)	Koli/Adet Pcs/Ctn
62030012	28,5x28,5x21	6



» 8 Litre

8 Lt.

Kod Code	Ölçü (cm) Dim (cm)	Koli/Adet Pcs/Ctn
62030008	22,5x22,5x23	6



51



» 6 Litre

6 Lt.

Kod Code	Ölçü (cm) Dim (cm)	Koli/Adet Pcs/Ctn
62030006	22,5x22,5x19	6



» 3,8 Litre

3,8 Lt.

Kod Code	Ölçü (cm) Dim (cm)	Koli/Adet Pcs/Ctn
62030004	18,2x18,2x19	6



» 2 Litre

2 Lt.

Kod Code	Ölçü (cm) Dim (cm)	Koli/Adet Pcs/Ctn
62030002	18x18x10	6



» 1/1

1/1

Kod Code	Ölçü (mm) Dim (mm)	Koli/Adet Pcs/Ctn
46021065	1/1-65	6
46021100	1/1-100	6
46021150	1/1-150	6
46021200	1/1-200	6
46020011	Kapak/Lid	6

» 1/2

1/2

Kod Code	Ölçü (mm) Dim (mm)	Koli/Adet Pcs/Ctn
46022065	1/2-65	12
46022100	1/2-100	12
46022150	1/2-150	12
46022200	1/2-200	12
46020012	Kapak/Lid	12

» 1/3

1/3

Kod Code	Ölçü (mm) Dim (mm)	Koli/Adet Pcs/Ctn
46023065	1/3-65	12
46023100	1/3-100	12
46023150	1/3-150	12
46020013	Kapak/Lid	12

52



» 1/4

1/4

Kod Code	Ölçü (mm) Dim (mm)	Koli/Adet Pcs/Ctn
46024065	1/4-65	12
46024100	1/4-100	12
46024150	1/4-150	12
46021014	Kapak/Lid	12

» 1/6

1/6

Kod Code	Ölçü (mm) Dim (mm)	Koli/Adet Pcs/Ctn
46021665	1/6-65	12
46026100	1/6-100	12
46026150	1/6-150	12
46020016	Kapak/Lid	12

» 1/9

1/9

Kod Code	Ölçü (mm) Dim (mm)	Koli/Adet Pcs/Ctn
46029065	1/9-65	12
46029100	1/9-100	12
46029150	1/9-150	12
46020019	Kapak/Lid	12

- Çift amaçlı iç hazne; yüksek kapasiteli süzgeç / sebze kurutucu
- Kaymaz çevirme kolu
- Ayrılabilir kapak ile kolay temizleme
- Kullanım esnasında stabil gövde sağlayan tasarım
- Transparan kapak

- Dual purposed inner basket; high capacity colander / salad spinner
- Non-slip knob
- Take the lid apart to make it easy to clean
- Designed to remain stable during use
- Transparent lid

» Sebze Kurutucu
Salad Spinner

Kod Code	Kapasite Capacity	Koli/Adet Pcs/Ctn
46700020	20 Lt	1



53



Güvenli, yerleşik paslanmaz çelik iğneler, sebzeleri güvenle tutmaya yardımcı
Safety hang-built-in stainless steel needles, secure the vegetables



Ayarlanabilir düğme yardımıyla 8 çeşit jülyen ve 4 çeşit dilim elde edilebilir
It is possible to achieve 8 kinds of juliennes and 4 kinds of slices by adjusting the knob



Jülyenlerin genişliğini değiştirmek için kaydırıcıyı ayarlayın
Adjust the slider to change the width of the juliennes

Dilim ve dalgalı kesim seçeneğini değiştirmek için düğme ayarı
Adjust the knob to change slice to waffle



Made in France



Dilim
Slice

Dalgalı
Waffle

Çubuk
Sticks

Jülyen
Jullienne

NEW

» Sebze Tornası (Le Rouet Gourmet)

Turning Slicer Le Rouet Gourmet w/3 Knives

Kod Code	Ölçü (cm) Dim. (cm)	Koli/Adet Pcs/Ctn
62050011	36x13,5x24,3	1

» Çok Amaçlı Mandolin Kesici

Multi Functional Mandoline Slicer

Kod Code	Koli/Adet Pcs/Ctn
63010012	1

- 4 değişik kesim çeşidi (Dilimleme, Jülyen, Rende ve Zest)
- 1-10 mm arası ultra ince kesim kalınlığı
- Paslanmaz çelik sağlam ve profesyonel gövde
- V-şeklinde entegre bıçak
- Paslanmaz çelik yüksek kalite bıçaklar
- Plastik tutma aparatıyla güvenli kullanım
- Kaymaz kauçuk ayaklar



de BUYER
DEPUIS 1830

» Mandolin Kesme Ünitesi

Mandoline

Kod Code	Koli/Adet Pcs/Ctn
63010025	1



Made in France

- Multi-cuts : smooth slices, Juliennes, grate and zest
- Ultra-thin slices from 1 to 10 mm
- Robust and professional : in stainless steel
- V-shaped blade integrated
- Blades in pro. quality stainless steel
- Easy to use
- Complete safety thanks to the pusher, storage box and receptacle for vegetables
- Compact storage



Dilim
Slice

Çubuk
Sticks

Jülyen
Jullienne

Küp
Dices

- Özel kademeli bıçak tasarımı
- Kendinden yağlamalı itici sistem
- 5,5 mm standart dilim kalınlığı
- %60 daha az yer kaplar
- Special stepped blade design
- Self-lubricating pusher system
- 5,5 mm standard slice thickness
- Takes up 60% less space

NEW



» Domates Dilimleyici
Tomato Slicer

Kod Code	Koli/Adet Pcs/Ctn
62050007	1



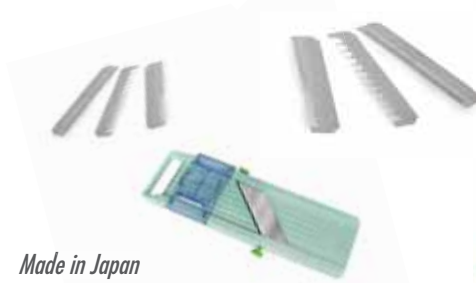
55

- 2,3,4 mm bıçaklar
- Jülyen kesim, dilimleme, çubuk kesim ve angel hair kesim
- Kağıt inceliğinde kesebilme özelliği
- Kolay temizlik için çıkarılabilir bıçak
- Ayarlanabilir kesim kalınlığı
- Comes w/3 interchangeable "comb" blades (2-3-4 mm) and a handle guard
- Exceptional cutting: Paper-thin and crispy slices of fruits and vegetables
- Removable blade for easy cleaning
- Adjustable cutting thickness



» Patates Dilimleme
French Fry Cutter

Kod Code	Ölçü (mm) Dim. (mm)	Koli/Adet Pcs/Ctn
41030003	9x9	1



Made in Japan



» Mandolin 3 Bıçaklı
Japanese Mandoline

Kod Code	Koli/Adet Pcs/Ctn
62050009	1



» Ananas Soyma
Pineapple Peeler

Kod Code	Koli/Adet Pcs/Ctn
41030005	1

Ergonomik / Ergonomic

Güvenli ve kolay kullanım için tasarlanmış geniş tutma kolu
Large handles for ease and safety of use

Çok Amaçlı / Multi-Purpose

Herhangi bir alet gerektirmeden kolayca değiştirilebilir itici başlık
Easily interchangeable pusher, no tools required

Rahat Kullanım / Comfortable

İticiyi otomatik geri iten yaylar kolay kullanım sağlar
Pusher return springs for easy use

Verimli / Efficient

Değiştirilebilir bıçak bloğu kolay ve temiz kesim sağlayan sertleştirilmiş çelikten üretilmiştir. Tek hamlede kusursuz kesilmiş ürünler elde edebilirsiniz.
Tempered steel blades for clean, easy cutting. Cutting results guarantee impeccable product presentation and optimal conservation. Interchangeable blade block

Uzun Ömürlü / Hardwearing

Dayanıklı kompozit gövde
Robust composite body

Pratik / Practical

Kesilen ürünler direkt cihazın altına yerleştirilen kütvelere toplanır (GN 1/2 maks. 100 mm derinlikteki kütve ile kullanılabilir)
Segments collection in a container to be placed directly under the appliance (GN 1/2 container max 100mm deep, not supplied)

Güvenli / Safe

Vakumlu ayaklar yüksek stabilite sağlar
Suction feet, high stability

56



Dilimleyici
Slicer



6 Dilim
8 Dilim /
6 Pieces
8 Pieces

Dilimleyici
Slicer



5 mm /
5 mm

Dilimleyici
Semi-Circle Slicer



2 Dilim / 2 Slices
5 mm / 5 mm

Patates Dilimleyici
French Fries Cutter



8x8 mm / 8x8 mm
10x10 mm / 10x10mm

Patates Dilimleyici
French Fries Cutter



8x16 mm /
8x16 mm

Doğrayıcı (Göbek Çıkarıcı)
Corer Segmenter



8 Dilim
8 Pieces

- Meyve ve sebzeleri kolay, hızlı ve eşit bir şekilde doğrar
- Maksimum meyve-sebze çapı Ø 80 mm
- *For fast, regular and calibrated wedging of tomatoes, lemons, oranges and potatoes*
- *Maximum diameter of fruit Ø 80 mm*

- Dilimlenmek istenen her meyve sebzeyi kusursuz ve hızlı biçimde dilimler
- Maksimum meyve-sebze çapı Ø 80 mm
- *For tomatoes, citrus fruit, kiwis, 5 mm slices*
- *Maximum diameter of fruit Ø 80 mm*

- Özellikle domates dilimlerini sandviçlerde kullanmak için ikiye bölmek üzere tasarlanmıştır
- Aynı anda hem dilimler hem ikiye böler
- *Specially designed to slice tomatoes for use in sandwiches*
- *With large tomatoes, half-slicer are often better suited and easier to use in sandwiches*



» Sebze Meyve Doğrayıcı

Vegetable/Fruit Wedger

Kod Code	Model Model	Koli/Adet Pcs/Ctn
77505610	Gövde/Body	1
77505616	6 Dilim/6 Pieces	1
77505618	8 Dilim/8 Pieces	1



» Sebze Meyve Dilimleyici

Vegetable Slicer

Kod Code	Model Model	Koli/Adet Pcs/Ctn
77505610	Gövde/Body	1
77505611	5 mm Dilim/Slice	1



» Sebze Meyve Dilimleyici İkiye Bölücü

Semi-Circle Slicer

Kod Code	Model Model	Koli/Adet Pcs/Ctn
77505610	Gövde/Body	1
77505629	5 mm Dilim-İkiye bölücü/ 5 mm Semi-circle Slice	1

57

- Meyvelerin göbeklerini kolayca çıkararak 8 dilime böler
- Maksimum meyve çapı Ø 90 (mm)
- Maksimum göbek çapı Ø 25 (mm)
- *To easily core and slice fresh apples and pears into 8 segments*
- *Maximum diameter of fruit Ø 90 mm*
- *Core diameter Ø 25 mm*

- Ekstra keskin bıçaklar patateslerin kusursuz kesimini sağlar
- Pürüzsüz kesim patatesin pişirken fazla yağ çekmesini engeller
- *With its perfectly sharp blades, it cuts potatoes into neat french fries without tears to avoid the excessive absorption of oil during cooking*
- *Grid format 90 x 90 mm*

- Dikdörtgen kesim patateslerinize ev yapımı görüntüsü verir
- Pürüzsüz kesim patatesin pişirken fazla yağ çekmesini engeller
- *Easily cuts fresh potatoes into rectangles for "home-made" chips*
- *Chips are cut cleanly into 8 x 16mm rectangles with no tears*



» Meyve Doğrayıcı Göbek Çıkarıcı

Fruit Corer Segmenter

Kod Code	Model Model	Koli/Adet Pcs/Ctn
77505610	Gövde/Body	1
77505619	8 Dilim/8 Corer-segmentes	1



» Patates Dilimleyici

French Fries Cutter

Kod Code	Model Model	Koli/Adet Pcs/Ctn
77505610	Gövde/Body	1
77505626	8x8 mm Dilim/Segment	1
77505627	10x10 mm Dilim/Segment	1



» Dikdörtgen Patates Dilimleyici

Rectangular French Fries Cutter

Kod Code	Model Model	Koli/Adet Pcs/Ctn
77505610	Gövde/Body	1
77505628	8x16 mm Dilim/Segment	1



» Püre Makinesi

Food Mill

Kod Code	Ölçü (cm) Dim. (cm)	Koli/Adet Pcs/Ctn
62050037	37	1

* Fiyata süzgeçler dahil değildir.
* W/o sieve



» Püre Makinesi Süzgeçleri

Sieve for Food Mill

Kod Code	Delik Ø (mm) Hole Ø (mm)	Koli/Adet Pcs/Ctn
62050001	1	1
62050015	1,5	1
62050002	2	1
62050003	3	1
62050004	4	1



» Püre Makinesi 3 Süzgeçli

Food Mill w/3 Sieves

Kod Code	Ölçü (cm) Dim (cm)	Koli/Adet Pcs/Ctn
62050031	31	1

* Süzgeçlerin delik çapları 1,5, 2,5 ve 4 mm'dir.
** Fiyata süzgeçler dahildir.
* Sieves: 1.5, 2.5 and 4 mm
** w/ Sieves

58



» Tezgah Tip Konserveler Açacağı

Manuel Can Opener

Kod Code	Model Model	Koli/Adet Pcs/Ctn
41030004	Endüstriyel Industrial	1
41130004	Alüminyum Aluminum	1
41230004	Paslanmaz Çelik Stainless Steel	1

» Çekmeceli Ekmek Kesim

Bread Cutting Board w/Drawer

Kod Code	Koli/Adet Pcs/Ctn
49000006	1



» Hamburger Şekillendirici

Hamburger Press

Kod Code	Model Model	Koli/Adet Pcs/Ctn
41040010	Şekillendirici 10 cm Press w/10 cm	1
41040012	Hazne 12 cm Chamber 12 cm	1
41040014	Hazne 14 cm Chamber 14 cm	1

* 10 cm hazne Şekillendirici fiyatına dahildir.
** Diğer hazneler opsiyoneldir.
* w/10 cm chamber
** Other chambers are optional



» Tavuk Makası
Poultry Shears

Kod Code	Koli/Adet Pcs/Ctn
40010057	4



» Çok Amaçlı Mutfak Makası
Multi-Purpose Kitchen Scissors

Kod Code	Koli/Adet Pcs/Ctn
83010002	4



» Konserve Açacağı
Can Opener

Kod Code	Koli/Adet Pcs/Ctn
40010044	6



- Yumurta, sıvı yağ, tereyağı, çikolata karışımı, soslar vb.
- 60 Watt güç
- Fırın tepsilerini, kalıpları yağlamakta ve yumurta akı püskürtmekte kolaylık sağlar
- R6 yuvarlak ve F7 düz başlık ile birlikte gelir

• Applying egg, oil, butter, glaze, fondant, chocolate mix, marinades and sauces etc.

• 60 Watts of power

• Greasing baking sheets & tins, and spraying butter etc.

• It comes with R6 round & F7 flat

* Viskozite / Viscosity: max 80 DIN/sec

* Ürün aktarım miktarı / Delivery Rate*: 250g/min (water)



» MultiSpray Gıda Püskürtme Makinası
MultiSpray Food Spray Gun

Kod Code	Koli/Adet Pcs/Ctn
43031050	1



» Ceviz Kıracağı
Nut Cracker (S/S)

Kod Code	Koli/Adet Pcs/Ctn
62040006	4



» Sarımsak Ezici
Garlic Press (S/S)

Kod Code	Koli/Adet Pcs/Ctn
62040007	2



» Peynir Dilimleyici
Cheese Slicer

Kod Code	Koli/Adet Pcs/Ctn
40010031	6



» Yumuşak Peynir Bıçağı
Cheese Knife

Kod Code	Koli/Adet Pcs/Ctn
40010032	6



» Soyacak
Peeler

Kod Code	Koli/Adet Pcs/Ctn
40010130	6



» Sebze Soyacağı
Vegetable Peeler

Kod Code	Koli/Adet Pcs/Ctn
40010029	6



» Oval Tırtıklı Parizyen Kaşık
Ribbed Oval Melon Baller

Kod Code	Koli/Adet Pcs/Ctn
83010006	6



» Parizyen Kaşık
Melon Baller

Kod Code	Ø (mm) Ø (mm)	Koli/Adet Pcs/Ctn
83010015	15	6



» Oval Parizyen Kaşık
Oval Melon Baller

Kod Code	Koli/Adet Pcs/Ctn
83010005	6



» Parizyen Kaşık
Melon Baller

Kod Code	Ø (mm) Ø (mm)	Koli/Adet Pcs/Ctn
83010022	22	6



» Parizyen Kaşık
Melon Baller

Kod Code	Ø (mm) Ø (mm)	Koli/Adet Pcs/Ctn
83010025	25	6



» Parizyen Kaşık
Melon Baller

Kod Code	Ø (mm) Ø (mm)	Koli/Adet Pcs/Ctn
83010030	30	6



» Dişli Rulet
Pastry Wheel

Kod Code	Koli/Adet Pcs/Ctn
83010007	6



» Üçgen Dekorator
Triangular Decorator

Kod Code	Koli/Adet Pcs/Ctn
83010008	6



» "V" Dekorator
"V" Shaped Decorator

Kod Code	Koli/Adet Pcs/Ctn
83010009	6



» Açacak ve Kabuk Şekillendirici
Bottle Opener & Decorator

Kod Code	Koli/Adet Pcs/Ctn
40010042	6



» Narenciye Şekillendirici (Tek Delik)
Lemon Striper w/One Hole

Kod Code	Koli/Adet Pcs/Ctn
83010031	6



» Narenciye Bıçağı
Citrus Knife

Kod Code	Koli/Adet Pcs/Ctn
83010033	6

61



» Tereyağ Çekici
Butter Curler

Kod Code	Koli/Adet Pcs/Ctn
40010030	6



» Dekorator
Decorator (S/S)

Kod Code	Koli/Adet Pcs/Ctn
62050013	2



» Elma Oyacağı
Apple Corer

Kod Code	Koli/Adet Pcs/Ctn
40010043	6

Termometreler / Thermometers

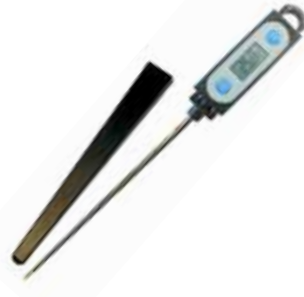
- -50+200°C / -58+392°F
- Suya dayanıklı / Waterproof
- S/S Delici Çubuk / Probe :125 mm



» Dijital Çok Amaçlı Cep Termometresi
Multi-Purpose Digital Pocket Thermometer

Kod Code	Koli/Adet Pcs/Ctn
43030121	6

- -50+200°C / -58+392°F
- Suya dayanıklı / Waterproof
- S/S Delici Çubuk / Probe :125 mm



» Dijital Cep Termometresi
Digital Pocket Thermometer

Kod Code	Koli/Adet Pcs/Ctn
62060004	6

- 0+300°C / 32+600 °F
- S/S Delici Çubuk / S/S Probe :150 mm
- Ø : 50 mm



» Pişirme/Kızartma Termometresi
Cooking & Frying Thermometer

Kod Code	Koli/Adet Pcs/Ctn
62060001	2

- +50 +300 °C / +100 +600 °F
- Paslanmaz çelik gövde / S/S Body
- Ø : 83 mm
- Mikrodalga fırınlarda kullanılmaz /
Do not use in microwave oven



» Fırın Termometresi
Dial Oven Thermometer

Kod Code	Koli/Adet Pcs/Ctn
62060008	2



- +54 +88 °C / +130 +190 °F
- S/S Delici Çubuk / S/S Probe :145 mm
- Ø : 50 mm



» Et Termometresi
Meat Thermometer

Kod Code	Koli/Adet Pcs/Ctn
62060006	2

62

- -50 +70 °C / -58 +158 °F / 20-99% RH
- Kablo : 2 m / Cable : 2 m
- Çift Ekran / Double Display
- Donma noktası alarmı / Ice point alert
: Max/Min - In/Out



-50°C + 70 °C

» Dijital Termometre Ve Nem Ölçer
Digital Thermometer And Moisture Meter

Kod Code	Koli/Adet Pcs/Ctn
62060013	1

- -50 +70 °C / -58 +158 °F
- Kablo : 1 m / Cable : 1 m
- Mıknatıs / Magnetic back
- Max-mini. programlanabilir alarm
Maxi-mini - Programmable alarm only
- Alarm kapatılana kadar çalar
Stops ringing only if it is turned off



» Dijital Buzdolabı Termometresi
Digital Fridge Thermometer

Kod Code	Koli/Adet Pcs/Ctn
62060002	2

- 19 saat - 59 dakika zamanlayıcı
Timer 19 h - 59 m
- 19 saat - 59 dakika kronometre
Stopwatch 19 h - 59 m
- Alarm
- Mıknatıslı ve Standlı / Magnetic back
/ Free Standing



» Dijital Zamanlayıcı Saat
Digital Timer

Kod Code	Koli/Adet Pcs/Ctn
62060009	2

Termometreler / Thermometers

- -30 +30 °C / -20 +80 °F
- Paslanmaz çelik gövde/S/S Body
- Ø : 50 mm
- Fırın ve Mikrodalga fırınlarda kullanılmaz
Do not use in oven and microwave oven



» Buzdolabı Termometresi
Fridge/Freezer Thermometer

Kod Code	Koli/Adet Pcs/Ctn
62060007	2

- Reçel, jöle, likör, şerbet yapımı için / For making Jam, jelly, liqueur, sorbet
- Çift ölçek/Double Scale : 1100-1400 g/m-15-40°Bé
- Kalibrasyon Derecesi / Calibration temp. : 20°C
- Kurşun içermez / Lead free



NEW

» Şurup Hidrometresi
Syrup Hydrometer

Kod Code	Koli/Adet Pcs/Ctn
62060011	1

- Negatif Ölçek / Negative Scale : 1020-1040 g/ml
- Div : 0.0005 g/ml
- Sap Termometresi / Thermometer in the stem : 0+40°C : 1°C, Kırmızı sıvı/ Red liquid. ±310mm



NEW

» Süt Termometresi
Milk Thermometer

Kod Code	Koli/Adet Pcs/Ctn
62060012	1

- Pişirme anında ısı kontrolü
- Kremalar, karamelize soslar ve çikolata için ideal
- 220 °C'ye kadar dayanıklı sap
- Çıkarılabilir termometre
- Termometre -20° + 200°C
- 385 mm uzunluk
- Su geçirmez
- Bulaşık makinasında yıkanmaya uygun değildir

- Control the temperature of your dish during cooking, while mixing at the same time
- Ideal for creams, caramelized sugar, chocolate
- Handle resists up to 220°C, dishwasher safe
- Removable thermometer -20° to +200°C, precision 0.1°C, reliability to 1°C
- 385 mm length
- Tight against water splashing, not suitable for dishwasher



» Spatula Termometre
Spatula Thermometer

Kod Code	Koli/Adet Pcs/Ctn
77503090	1

- -50+530°C / -58+986°F
- Uzaklık değeri / Distance Ratio : 12/1
- LCD Ekran / LCD Screen



» Kızılötesi Termometre (Lazer Göstergeli)
Infrared Thermometer

Kod Code	Koli/Adet Pcs/Ctn
62060005	1

- +80 +200°C
- Kademeli daldırma 70 mm
- Cıvasız kırmızı gösterge
- +/- 350 mm uzunluk
- Paslanmaz çelik koruma kabı
- Fırın ve Mikrodalga fırınlarda kullanılmaz

- +80 +200°C
- Partial immersion 70 mm
- In glass-red liquid filled
- +/- 350 mm length
- w/Stainless Steel protection sleeve
- Not suitable for ovens and microwaves



» Şeker Termometresi
Sugar Thermometer

Kod Code	Koli/Adet Pcs/Ctn
62060003	2



» Hassas Terazi
Digital Scale

Kod Code	Kapasite Capacity	Hassasiyet Accuracy	Ölçü (cm) Dim. (cm)	Koli/Adet Pcs/Ctn
65010010	10 Kg	1 g	14,5x14,5	3



» Hassas Terazi
Digital Scale

Kod Code	Kapasite Capacity	Hassasiyet Accuracy	Ölçü (cm) Dim. (cm)	Koli/Adet Pcs/Ctn
65010025	25 Kg	1 g	17,5x20	3



64 » Hassas Terazi
Digital Scale

Kod Code	Kapasite Capacity	Hassasiyet Accuracy	Ölçü (cm) Dim. (cm)	Koli/Adet Pcs/Ctn
65010015	15 Kg	0,5 g	18x21,5	1
65010030	30 Kg	1 g	18x21,5	1



» Hassas Terazi
Digital Scale

Kod Code	Kapasite Capacity	Hassasiyet Accuracy	Ölçü (cm) Dim. (cm)	Koli/Adet Pcs/Ctn
65010003	3 Kg	0,5-1 g	17,6x22,3	1



» Mekanik İbrelili Terazi
Mechanical Scale

Kod Code	Kapasite Capacity	Hassasiyet Accuracy	Koli/Adet Pcs/Ctn
65010020	20 Kg	50 g	1



» Baskül
Receiving Digital Scale

Kod Code	Kapasite Capacity	Ölçü (cm) Dim. (cm)	Koli/Adet Pcs/Ctn
65010150	150 Kg	40x50	1
65010300	300 Kg	60x70	1



» Ölçülü Mayonez Kabı
Calibrated Mixing Bowl

Kod Code	Øxh (cm) Øxh (cm)	Koli/Adet Pcs/Ctn
35050016	16x8	4
35050020	20x10	4
35050024	24x12	4
35050030	30x15	2
35050036	36x18	2



» Konik Ölçülü Kap
Calibrated Conical Bowl

Kod Code	Øxh (cm) Øxh (cm)	Koli/Adet Pcs/Ctn
62015020	20	6
62015024	24	6
62015028	28	6
62015032	32	4
62015036	36	4
62015040	40	1
62015045	45	1



» Çelik Kova
Calibrated Bucket (S/S)

Kod Code	Lt Lt	Koli/Adet Pcs/Ctn
52020012	12	1



» Ölçülü Maşrapa
Calibrated Bain-Marie Pot

Kod Code	Øxh (cm) Øxh (cm)	Koli/Adet Pcs/Ctn
35701416	14x16	2
35701618	16x18	2
35701820	18x20	2
35702022	20x22	2



» Polikarbonat Ölçme Kabı
PC Measuring Cup

Kod Code	Lt Lt	Koli/Adet Pcs/Ctn
60021001	1	6
60021002	2	6
60021003	3	4



» Polipropilen Ölçme Kabı
PP Measuring Cup

Kod Code	Lt Lt	Koli/Adet Pcs/Ctn
43031001	0,5	6
43031002	1	6
43031003	2	6
43031004	3	6
43031006	5	6



» Ölçü Kabı
Measuring Cup

Kod Code	Lt Lt	Koli/Adet Pcs/Ctn
62010001	1	6
62010002	2	6



» Dörtlü Ölçek Seti
Measuring Cup Set

Kod Code	Koli/Adet Pcs/Ctn
40010058	6
*1/4 - 1/3 - 1/2 - 1/1 Cup	



» Dörtlü Ölçü Kaşık Seti
Measuring Spoon Set

Kod Code	Koli/Adet Pcs/Ctn
40010059	6
*2,5 cc - 5 cc - 7,5 cc - 15 cc	



» Sos Hunisi

Sauce Gun

Kod Code	Koli/Adet Pcs/Ctn
62010019	1

* İki farklı kalınlıkta akitma ağzı seçeneği.
* Includes two interchangeable tips.



» Yumurta Çemberi Yuvarlak

Egg Ring Round

Kod Code	Ölçü (cm) Dim. (cm)	Koli/Adet Pcs/Ctn
62010039	Ø 10	10



» Yumurta Çemberi Kare

Egg Ring Square

Kod Code	Ölçü (cm) Dim. (cm)	Koli/Adet Pcs/Ctn
62010029	10x10	10

66



» İnce El Rendes

Rasp Grater

Kod Code	Koli/Adet Pcs/Ctn
83100050	6



» Rende Ekstra Kalın

Grater Extra Coarse

Kod Code	Koli/Adet Pcs/Ctn
83100040	6



» Rende Ribbon

Grater Ribbon

Kod Code	Koli/Adet Pcs/Ctn
83100010	6



» Rende Shaver

Grater Shaver

Kod Code	Koli/Adet Pcs/Ctn
83100020	6



» Piramit Rende

Grater

Kod Code	Koli/Adet Pcs/Ctn
44013300	6



» Endüstriyel Rende

Industrial Grater

Kod Code	Koli/Adet Pcs/Ctn
44013301	6



NEW



» Şef Cımbızı
Chef's Tong

Kod Code	Ölçü (mm) Dim. (mm)	Model Model	Koli/Adet Pcs/Ctn
77502913	145x10	Düz/Straight	6
77502021	180x25	Belli/Angular	6
77500025	250	Düz/Straight	6

» Şef Cımbızı Kaşıklı
Chef's Tong With Tasting Spoon

Kod Code	Ölçü (mm) Dim. (mm)	Koli/Adet Pcs/Ctn
77504030	170x25	1



» Sipariş Tutucu (Bilyeli)
Tickets-holder

Kod Code	Ölçü (cm) Dim. (cm)	Koli/Adet Pcs/Ctn
62010061	61	6



» Karıştırıcı Palet (Paslanmaz)
Mixing Spatula (S/S)

Kod Code	Ölçü (cm) Dim. (cm)	Koli/Adet Pcs/Ctn
62010142	107	1



» Patates Ezici (Paslanmaz)
Potato Masher (S/S)

Kod Code	Ölçü (cm) Dim. (cm)	Koli/Adet Pcs/Ctn
62010128	71	1

67



» Şaşula (Paslanmaz)
Scoop (S/S)

Kod Code	Kapasite (gr) Capacity (gr)	Koli/Adet Pcs/Ctn
44014301	100	6
44014302	135	6
44014303	250	6
44014304	380	6
44014305	560	6



» Düz Şaşula (Polikarbonat)
PC Scoop

Kod Code	Model Model	Koli/Adet Pcs/Ctn
46010116	Düz/Plain	24
46010117	Delikli/Perforated	24

plast|port
by KAPP



» Pataşu (Polietilen)
Spatula (Polyethylene)

Kod Code	Ölçü (cm) Dim. (cm)	Koli/Adet Pcs/Ctn
49000030	30	1
49000035	35	1
49000045	45	1
49000055	55	1
49000065	65	1
49000075	75	1
49000100	100	1
49000120	120	1



» Havan (Polietilen)
Mortar (Polyethylene)

Kod Code	Model Model	Koli/Adet Pcs/Ctn
49020002	Küçük/Small	1
49020004	Büyük/Big	1



» Bal Tokmağı (Polietilen)
Honey Spoon (Polyethylene)

Kod Code	Koli/Adet Pcs/Ctn
49020010	1



» Balık Pulu Temizleyicisi (Polietilen)
Fish Scale Cleaner (Polyethylene)

Kod Code	Koli/Adet Pcs/Ctn
49020020	1



» Un Elek (Paslanmaz)
Sieve (S/S)

Kod Code	Ø (cm) Ø (cm)	Koli/Adet Pcs/Ctn
44013025	25	2
44013030	30	2
44013040	40	2



» Kalbur (Paslanmaz)
Grate (S/S)

Kod Code	Ø (cm) Ø (cm)	Koli/Adet Pcs/Ctn
44013125	25	2
44013130	30	2
44013140	40	2



» Un Elek (S/S)
Flour Sifter (S/S)

Kod Code	Koli/Adet Pcs/Ctn
43133000	2

68



» Helvane Süzgeç
Colander

Kod Code	Ø (cm) Ø (cm)	Koli/Adet Pcs/Ctn
30423609	36x9	3
30423812	38x12	3
30424512	45x12	3
30425012	50x12	2
30426012	60x14	2
30427014	70x14	2
30428016	80x16	1



» Süzgeç Kaçarola
Colander for Sauce Pan

Kod Code	Ø (cm) Ø (cm)	Koli/Adet Pcs/Ctn
31380005	20x13	2
31380006	24x15	2
31380020	28x17	2



» Çelik Süzgeç
Colander

Kod Code	Ø (cm) Ø (cm)	Koli/Adet Pcs/Ctn
62010028	28	4
62010032	32	4
62010036	36	2
62010040	40	2



» Exoglass Konik Sık Süzgeç
Exoglass Bouillon Strainer

Kod Code	Ø (cm) Ø (cm)	Koli/Adet Pcs/Ctn
77507360	20x22	1



» Exoglass Konik Sık Süzgeç Desteği
Exoglass Bouillon Strainer Stand

Kod Code	h (mm) h (mm)	Koli/Adet Pcs/Ctn
65620001	215	1



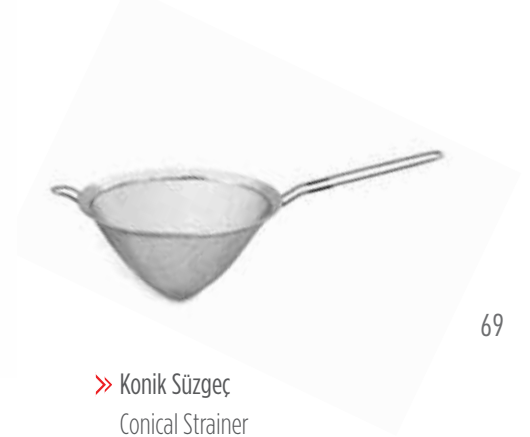
» Çin Külahı
Chinese Colander

Kod Code	Ø (cm) Ø (cm)	Koli/Adet Pcs/Ctn
62010016	16	4
62010020	20	4
62010024	24	2



» Konik Sos Süzgeci Destekli
S/S Bouillon Strainer

Kod Code	Ø (cm) Ø (cm)	Koli/Adet Pcs/Ctn
62011290	22x23	1



» Konik Süzgeç
Conical Strainer

Kod Code	Ø (cm) Ø (cm)	Koli/Adet Pcs/Ctn
62013016	16	6
62014020	20	6

69



» Baharat Shaker
Shaker

Kod Code	Ölçü (cm) Dim. (cm)	Model Model	Koli/Adet Pcs/Ctn
62021789	7	Büyük Delikli Big Hole	6
62023789	7	Küçük Delikli Small Hole	6
62022789	7	Süzgeç Mesh	6



» Makarna Pişirme Süzgeci
1/4-Segment Pasta Colander

Kod Code	Ölçü (cm) Dim. (cm)	Koli/Adet Pcs/Ctn
36302420	24x19,5 Tencere ile uyumlu Suitable for 24x19,5 Pot	3
36303623	36x22 Tencere ile uyumlu Suitable for 36x22 Pot	4
36304026	40x25 Tencere ile uyumlu Suitable for 40x25 Pot	4



» Mermer Havan
Marble Mortar

Kod Code	Model Model	Koli/Adet Pcs/Ctn
78021005	10x5,5	1
78021011	10x11	1





» Huni (Süzgeçli)
Funnel w/Strainer

Kod Code	Ölçü (cm) Dim. (cm)	Koli/Adet Pcs/Ctn
62010475	12	4



» Derin Kepçe Sık (Paslanmaz)
Round Strainer (S/S)

Kod Code	Ölçü (cm) Dim. (cm)	Koli/Adet Pcs/Ctn
44013424	24	6
44013427	27	6
44013430	30	6



» Derin Kepçe Seyrek (Paslanmaz)
Coarse Round Strainer (S/S)

Kod Code	Ölçü (cm) Dim. (cm)	Koli/Adet Pcs/Ctn
44013324	24	6
44013327	27	6
44013330	30	6



» Tel Süzgeç (Paslanmaz)
Round Strainer (S/S)

Kod Code	Ölçü (cm) Dim. (cm)	Koli/Adet Pcs/Ctn
62010018	18	6
62010022	22	6
62010026	26	6



» Tel Kevgir Sık (Paslanmaz)
Mesh Skimmer (S/S)

Kod Code	Ölçü (cm) Dim. (cm)	Koli/Adet Pcs/Ctn
44013217	17	6
44013222	22	6
44013227	27	6
44013230	30	6



» Tel Kevgir Seyrek (Paslanmaz)
Coarse Mesh Skimmer (S/S)

Kod Code	Ölçü (cm) Dim. (cm)	Koli/Adet Pcs/Ctn
44013817	17	6
44013822	22	6
44013827	27	6
44013830	30	6



» Tencere Teli (Paslanmaz)
Strainer for Pot (S/S)

Kod Code	Ölçü (cm) Dim. (cm)	Koli/Adet Pcs/Ctn
44013015	30x15	2
44014020	40x20	2
44015020	50x20	2
44016020	60x20	2
44017030	70x30	1
44018030	80x30	1



» Tava Teli (Paslanmaz)
Strainer for Pan (S/S)

Kod Code	Ölçü (cm) Dim. (cm)	Koli/Adet Pcs/Ctn
44014011	40x11	2
44015012	50x12	2
44016014	60x14	2
44017015	70x15	1
44018016	80x16	1





» Askılı Çırpıcı (Paslanmaz)

Wire Whip (S/S)

Kod Code	Ölçü (cm) Dim. (cm)	Koli/Adet Pcs/Ctn
40010061	25	6
40010062	30	6
40010063	35	6
40010064	40	4
40010065	45	4
40010066	50	4
40010067	55	2
40010068	60	2



» Çırpma Teli (Krom)

Balloon Whisk (Chrome Plated)

Kod Code	Ölçü (cm) Dim. (cm)	Koli/Adet Pcs/Ctn
44010274	74	1
44010298	98	1
44012120	120	1



» Çırpıcı

Whisk

Kod Code	Ölçü (cm) Dim. (cm)	Koli/Adet Pcs/Ctn
62021890	26	6
62020031	31	6
62020036	36	6
62020041	41	4
62020046	46	2
62020051	51	2

* Çırpıcı sapı mavi/siyah olabilir
* Handles might be blue/black



» Yumurta Çırpıcı

Egg Whisk

Kod Code	Ölçü (cm) Dim. (cm)	Koli/Adet Pcs/Ctn
40010071	10	6
40010072	20	6



» Piyano Çırpıcı (Paslanmaz)

Whisk (S/S)

Kod Code	Ölçü (cm) Dim. (cm)	Koli/Adet Pcs/Ctn
40010069	25	6
40010070	35	6



» Silikon Fırça
Silicone Brush

NEW

Kod Code	Ölçü (cm) Dim. (cm)	Koli/Adet Pcs/Ctn
52030006	21x3,5	6



» Fırça (Sentetik)
Brush

Kod Code	No No	Ölçü (cm) Dim. (cm)	Koli/Adet Pcs/Ctn
43600002	2	22x4	6
43600003	3	22,5x6,5	6

Spatulalar / Spatulas

Max. + 180°C



» Silikon Spatula
Silicone Spatula

NEW

Kod Code	Ölçü (cm) Dim. (cm)	Koli/Adet Pcs/Ctn
52030555	27	6
52030777	38	6
52030007	43	6

Max. + 220°C



» Isiya Dayanıklı Spatula
Heat-Resistant Spatula

Kod Code	Ölçü (cm) Dim. (cm)	Koli/Adet Pcs/Ctn
77503025	25	6
77503030	30	6
77503035	35	4
77503040	40	4
77503045	45	2

Max. + 70°C



» Silikon Uçlu Spatula

Spatula w/ Silicone Head

Kod Code	Ölçü (cm) Dim. (cm)	Koli/Adet Pcs/Ctn
62012500	25	4
62013500	35	4
62014500	40	4

72



» Pasta Spatula
Pastry Spatula

Kod Code	Ölçü (cm) Dim. (cm)	Koli/Adet Pcs/Ctn
62013025	25	4
62013030	30	4
62013035	35	2



» Belli Pasta Spatula
Angular Spatula

Kod Code	Ölçü (cm) Dim. (cm)	Koli/Adet Pcs/Ctn
62010025	25	4



» Spatula
Spatula

Kod Code	Ölçü (cm) Dim. (cm)	Koli/Adet Pcs/Ctn
62010010	10	4
62010013	13	4
62010015	15	4



» Geniş Spatula
Wide Spatula

Kod Code	Ölçü (cm) Dim. (cm)	Koli/Adet Pcs/Ctn
62012020	20	4
62011025	25	4



» Geniş Spatula Delikli
Perforated Wide Spatula

Kod Code	Ölçü (cm) Dim. (cm)	Koli/Adet Pcs/Ctn
62012025	25	4



» Pizza Küreği
Pizza Spatula

Kod Code	Ölçü (cm) Dim. (cm)	Model Model	Koli/Adet Pcs/Ctn
62010008	17	Normal Plain	4
62010014	17	Delikli Perforated	4



» Servis Spatula (Paslanmaz)
Serving Spatula (S/S)

Kod Code	Ölçü (cm) Dim. (cm)	Koli/Adet Pcs/Ctn
62010011	25	6



» Spatula (Paslanmaz Saplı)
Spatula (S/S Handle)

Kod Code	Ölçü (cm) Dim. (cm)	Koli/Adet Pcs/Ctn
44020001	6,5x11	6
44020002	8x12	6
44020003	10x13,5	6
44020004	11x16	6
44020005	13x17	6



» Pasta Paleti (Paslanmaz Saplı)
Pastry Spatula (S/S Handle)

Kod Code	Ölçü (cm) Dim. (cm)	Koli/Adet Pcs/Ctn
44020101	20x3,5	6
44020102	25x3,5	6
44020103	30x3,5	6



» Pasta Bıçağı (Paslanmaz Saplı)
Pastry Knife (S/S Handle)

Kod Code	Ölçü (cm) Dim. (cm)	Koli/Adet Pcs/Ctn
44020201	20x3,5	6
44020202	25x3,5	6
44020203	30x3,5	6



» Dişli Pasta Bıçağı (Paslanmaz Saplı)
Pastry Knife Serrated (S/S Handle)

Kod Code	Ölçü (cm) Dim. (cm)	Koli/Adet Pcs/Ctn
44020301	20x3,5	6
44020302	25x3,5	6
44020303	30x3,4	6



» Pizza Küreği (Paslanmaz Saplı)
Pizza Spatula (S/S Handle)

Kod Code	Ölçü (cm) Dim. (cm)	Koli/Adet Pcs/Ctn
44020006	16x4x13,5	6



» Pizza Ruleti
Pizza Roulette

Kod Code	Ölçü (cm) Dim. (cm)	Koli/Adet Pcs/Ctn
62010021	10	6



» Hamur Kazıyıcısı (Paslanmaz Saplı)
Dough Scraper (S/S Handle)

Kod Code	Ölçü (cm) Dim. (cm)	Koli/Adet Pcs/Ctn
62010006	13x11	6



490 491 492 493 494 495



» Polietilen Kesim Levhaları

Cutting Boards

Kod Code	Ölçü (cm) Dim. (cm)	Koli/Adet Pcs/Ctn
49050404	25x40x4	1
49030404	30x40x4	1
49030504	30x50x4	1
49030604	40x60x4	1
49025402	25x40x2	1
49030402	30x40x2	1
49030502	30x50x2	1
49063202	32,5x26,5x2	1
49025302	32,5x53x2	1
49060402	60x40x2	1



» Kesim Levhası (GN 1/1 Küvet ile uyumlu)

Cutting Board for GN Pan

Kod Code	Model Model	Koli/Adet Pcs/Ctn
49020030	GN 1/1-100 Küvet için Cutting Board for GN 1/1 Pan	1

* GN küvet fiyata dahil değildir.

* w/o G/N Pan.

74



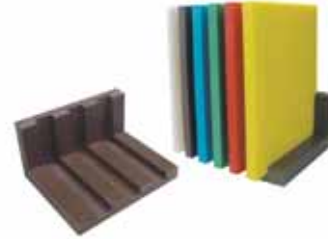
» Kesim Levhası İstif Teli (6 Bölmeli)

Cutting Board Rack S/S (6 Partitioned)

Kod Code	Ölçü (cm) Dim. (cm)	Koli/Adet Pcs/Ctn
62021885	30,5x26,5x26,5	1

* 2 cm kalınlığındaki levhalara uygundur.

* Suitable for 2mm cutting board



» Polietilen İstif Rafı

Storing Shelf for Cutting Board

Kod Code	Kalınlık (cm) Thickness (cm)	Koli/Adet Pcs/Ctn
49000002	2	1
49000004	4	1



» Polietilen Levha Temizleme Bıçağı

Board Scraper (Polyethylene)

Kod Code	Koli/Adet Pcs/Ctn
49000003	1





Riveted Chef's Knives Perçinli Şef Bıçakları

Ergonomik

Çiftli veya üçlü perçinli ergonomik saplar profesyonel mutfaklarda güvenli kullanım sağlar.

Ergonomics

The double- or triple- rivetted outer or solid material handle provides a safe grip when working in a professional kitchen

Pom

Güçlendirilmiş plastikten (POM polioksimetilen) üretilen saplar gıdalla temasa uygundur.

Pom

Polyoxymethylene is a dimensionally stable and rigid plastic that naturally meets the requirements of the Federal Food and Commodities Regulation



» Şef Bıçağı

Chef's Knife

Kod
Code

Ölçü (cm)
Dim. (cm)

60512000

20

60512600

26

76



» Soyma Bıçağı

Paring Knife

Kod
Code

Ölçü (cm)
Dim. (cm)

60518500

8,5



» Çok Amaçlı Bıçak

Multi Purpose Knife

Kod
Code

Ölçü (cm)
Dim. (cm)

60511500

15



» Ekmek Bıçağı

Bread Knife

Kod
Code

Ölçü (cm)
Dim. (cm)

60512400

24



» Kemik Sıyırma Bıçağı

Boning Knife

Kod
Code

Ölçü (cm)
Dim. (cm)

60511510

13



» Kasap Bıçağı

Butcher Knife

Kod
Code

Ölçü (cm)
Dim. (cm)

60512100

21



» Jambon Bıçağı

Ham Knife

Kod
Code

Ölçü (cm)
Dim. (cm)

60512500

25

* Bıçaklar tekli satılmaktadır * Knives are sold individually

>> Şef Bıçağı
 Chef's Knife

Kod Code	Ölçü (cm) Dim. (cm)
60521600	16
60522000	20
60522300	23
60522600	26
60523100	31


 >> Kasap Bıçağı
 Butcher Knife

Kod Code	Ölçü (cm) Dim. (cm)
60521800	18
60522100	21
60522400	24
60522700	27
60523000	30


 >> Kemik Sıyırma Bıçağı
 Boning Knife

Kod Code	Ölçü (cm) Dim. (cm)
60521400	14
60521610	16


 >> Dişli Ekmek Bıçağı
 Bread Knife Wavy Edge

Kod Code	Ölçü (cm) Dim. (cm)
60521210	21


 >> Dişli Belli Ekmek Bıçağı
 Bread Knife Wavy Edge Angular

Kod Code	Ölçü (cm) Dim. (cm)
60521230	23

 >> Çok Amaçlı Bıçak
 Multi Purpose Knife

Kod Code	Ölçü (cm) Dim. (cm)
60522130	13
60522160	16
60522180	18
60522210	21


 >> Balık Bıçağı
 Fish Knife

Kod Code	Model Model	Ölçü (cm) Dim. (cm)
60522181	Balık/Fish	18
60523210	Balık/Fish	21
60524210	Somon/Salmon	21


 >> Mıknatıslı Bıçaklık
 Magnetic Board

Kod Code	Ölçü (cm) Dim. (cm)
60500002	64



* Bıçaklar tekli satılmaktadır * Knives are sold individually



78



» Şef Bıçağı Monoblok

Cook's Knife Monoblock

Kod Code	Ölçü (cm) Dim. (cm)	Koli/Adet Pcs/Ctn
44020029	29	6
44020031	31	6
44020033	33	6
44020035	35	6



» Kaşar Bıçağı Monoblok

Ham Knife Monoblock

Kod Code	Ölçü (cm) Dim. (cm)	Koli/Adet Pcs/Ctn
44020042	42	6
44020047	47	6



» Börek Bıçağı

Pastry & Pie Knife

Kod Code	Ölçü (cm) Dim. (cm)	Koli/Adet Pcs/Ctn
44020022	22	6
44020023	23	6
44020024	24	6



» Soğan Bıçağı

Onion Knife

Kod Code	Ölçü (cm) Dim. (cm)	Koli/Adet Pcs/Ctn
44021031	31	6

* Ölçüler sap hariçtir * Dimensions do not include handles



» Sebze Bıçağı
Paring Knife

Kod Code	Ölçü (cm) Dim. (cm)	Koli/Adet Pcs/Ctn
45091041	9	6
45091042	12	6
45091043	13	6

» Kasap Bıçağı
Butcher Knife

Kod Code	Ölçü (cm) Dim. (cm)	Koli/Adet Pcs/Ctn
45091000	12,5	6
45091001	14,5	6
45091002	16,5	6
45091003	19	6
45091004	21	6
45091008	25	6

» Parmak Koruyucu S/S Yüzük
Finger Guard S/S Ring

NEW

Kod Code	Ölçü (cm) Dim (cm)	Koli/Adet Pcs/Ctn
93000006	7x4	1



» Ekmek Bıçağı
Bread Knife

Kod Code	Ölçü (cm) Dim. (cm)	Koli/Adet Pcs/Ctn
45091052	15,5	6
45091053	17,5	6

» Kemik Sıyırma Bıçağı
Boning Knife

Kod Code	Ölçü (cm) Dim. (cm)	Koli/Adet Pcs/Ctn
45091005	12,5	6
45091006	14,5	6
45091007	16,5	6

» Doğrama Bıçağı
Chopping Knife

Kod Code	Ölçü (cm) Dim. (cm)	Koli/Adet Pcs/Ctn
45000001	14	6
45000002	16	6
45000003	18	6
45000004	20	6



» Lakerda Bıçağı
Fish Filleting Knife

Kod Code	Ölçü (cm) Dim. (cm)	Koli/Adet Pcs/Ctn
45091091	25	6

» Jambon Bıçağı
Ham Knife

Kod Code	Ölçü (cm) Dim. (cm)	Koli/Adet Pcs/Ctn
45000007	30	6

» Dişli Ekmek Bıçağı
Bread Knife

Kod Code	Ölçü (cm) Dim. (cm)	Koli/Adet Pcs/Ctn
45041023	19,5	6

* Sadece siyah sap rengi mevcuttur * Only black handle is available



* Ölçüler sap hariçtir * Dimensions do not include handles



Bıçaklar / Knifes



» Şef Bıçağı
Cook's Knife

Kod Code	Ölçü (cm) Dim. (cm)	Koli/Adet Pcs/Ctn
45091160	19	6
45091161	21	6
45091162	23	6



» Peynir Bıçağı
Cheese Knife

Kod Code	Ölçü (cm) Dim. (cm)	Koli/Adet Pcs/Ctn
45091070	13,5	6
45091071	15,5	6
45091072	17,5	6



» Döner Bıçağı
Doner Kebab Knife

Kod Code	Ölçü (cm) Dim. (cm)	Koli/Adet Pcs/Ctn
45071004	55	6



80



» Baklava Bıçağı
Pastry Knife

Kod Code	Ölçü (cm) Dim. (cm)	Koli/Adet Pcs/Ctn
45091171	16	6



» Kaymak Bıçağı
Heavy Cream Knife

Kod Code	Ölçü (cm) Dim. (cm)	Koli/Adet Pcs/Ctn
45091172	19	6



» Börek Bıçağı
Pastry & Pie Knife

Kod Code	Ölçü (cm) Dim. (cm)	Koli/Adet Pcs/Ctn
45071080	16,5	6
45071082	20	6



» Balıkçı Bıçağı
Fisher Knife

Kod Code	Ölçü (cm) Dim. (cm)	Koli/Adet Pcs/Ctn
45091151	35	2



» Kaşar Bıçağı
Ham Knife

Kod Code	Ölçü (cm) Dim. (cm)	Koli/Adet Pcs/Ctn
45000005	35	1



» Kaşar Bıçağı (Çift Saplı)
Ham Knife (Double Handled)

Kod Code	Ölçü (cm) Dim. (cm)	Koli/Adet Pcs/Ctn
45000006	30	1

* Ölçüler sap hariçtir * Dimensions do not include handles



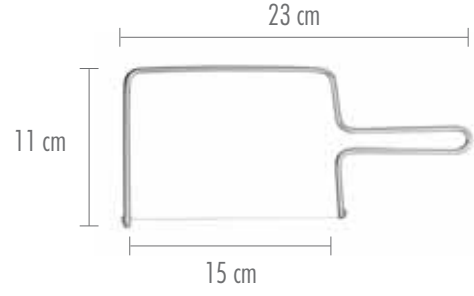
» Pizza Bıçağı
Pizza Knife

Kod Code	Ölçü (cm) Dim. (cm)	Koli/Adet Pcs/Ctn
45071120	26	1



» Dekor Seti
Decoration Knife Set

Kod Code	Koli/Adet Pcs/Ctn
45041330	1



» Peynir Kesici
Cheese Slicer

Kod Code	Ölçü (cm) Dim. (cm)	Koli/Adet Pcs/Ctn
62050017	15	4

* Yedek tel ürüne dahildir

* Replacement wire included



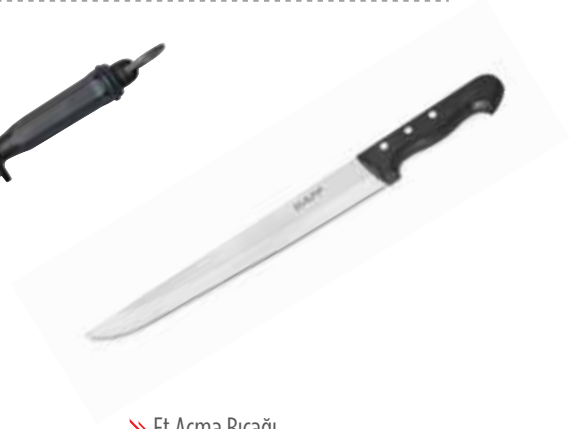
» Yuvarlak Masat
Sharpening Steel (Round)

Kod Code	Ölçü (cm) Dim. (cm)	Koli/Adet Pcs/Ctn
45081083	12	6



» Yassı Masat
Sharpening Steel

Kod Code	Ölçü (cm) Dim. (cm)	Koli/Adet Pcs/Ctn
45081088	12	6



» Et Açma Bıçağı
Filleting Knife

Kod Code	Ölçü (cm) Dim. (cm)	Koli/Adet Pcs/Ctn
45000030	30	1
45000035	35	1

81



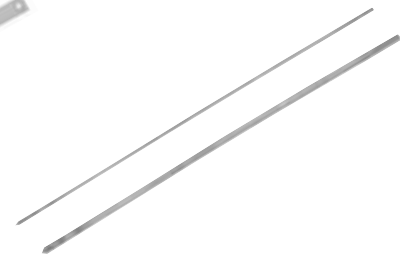
» Adana Şiş
Skewer (S/S)

Kod Code	Ölçü (cm) Dim. (cm)	Koli/Adet Pcs/Ctn
45081152	60	12



» Adana Şiş (Galvaniz)
Skewer (Galvanized)

Kod Code	Ölçü (cm) Dim. (cm)	Koli/Adet Pcs/Ctn
45081153	60	12



» Kare Şiş (Paslanmaz)
Skewer Square (S/S)

Kod Code	Ölçü (cm) Dim. (cm)	Koli/Adet Pcs/Ctn
45081167	3x3 mm 60 cm	12
45081166	5x5 mm 60 cm	12

* Ölçüler sap hariçtir * Dimensions do not include handles



» Satır

Cleaver

Kod Code	Ölçü (cm) Dim. (cm)	Koli/Adet Pcs/Ctn
45061111	20	1
45061112	23	1



» Uzun Saplı Satır

Cleaver w/Long Handle

Kod Code	Ölçü (cm) Dim. (cm)	No No	Koli/Adet Pcs/Ctn
45000009	20	1	1
45000010	24	2	1
45000011	29	3	1



» Tavuk Satır

Poultry Cleaver

Kod Code	Ölçü (cm) Dim. (cm)	Koli/Adet Pcs/Ctn
45000008	17	1



» Soğan Satır

Onion Knife

Kod Code	Ölçü (cm) Dim. (cm)	Koli/Adet Pcs/Ctn
45061060	19	1



» Dövme Zırh (Siyah Çelik)

Black Hammered Mincing Knife

Kod Code	Ölçü (cm) Dim. (cm)	Koli/Adet Pcs/Ctn
45000012	30	1
45000014	40	1
45000015	50	1



» Paslanmaz Zırh

Mincing Knife (S/S)

Kod Code	Ölçü (cm) Dim. (cm)	Koli/Adet Pcs/Ctn
45000018	30	1
45000020	40	1
45000022	50	1

82



» Et Döveceği (Polietilen)

Meat Tenderiser (Polyethylene)

Kod Code	Ölçü (cm) Dim. (cm)	Koli/Adet Pcs/Ctn
49000005	40	4



» Et Döveceği (Paslanmaz)

Meat Tenderiser (S/S)

Kod Code	Koli/Adet Pcs/Ctn
62010017	4



» Et Döveceği

Meat Tenderiser

Kod Code	Koli/Adet Pcs/Ctn
45000036	4



» Çift Saplı Zırh

Mincing Knife w/Double Handles

Kod Code	Ölçü (cm) Dim. (cm)	Koli/Adet Pcs/Ctn
45000024	25	1
45000025	30	1

* Ölçüler sap hariçtir

* Dimensions do not include handles



» Et Çengeli

Meat Hook

Kod Code	Ölçü (cm) Dim. (cm)	Koli/Adet Pcs/Ctn
62020010	10	12
62020015	15	12
62020025	25	12



» Et Çengeli

Meat Hook

Kod Code	Ölçü (cm) Dim. (cm)	Model Model	Koli/Adet Pcs/Ctn
45081040	8	Nikel Nickel	12
45081056	8	Krom Chrome	12



» Çelik Örgü Eldiven

S/S Chainmail Butcher Glove

Kod Code	Ölçü (cm) Dim. (cm)	Koli/Adet Pcs/Ctn
65600010	Small	1
65610010	Medium	1
65620010	Large	1
65630010	X-Large	1

* Ters yüz giyilebilir * Reversible



» Çelik Örgü Uzun Eldiven

S/S Chainmail Shoulder Butcher Glove

Kod Code	Koli/Adet Pcs/Ctn
65600012	1



» Çelik Örgü Önlük

S/S Chainmail Butcher Apron

Kod Code	Ölçü (cm) Dim. (cm)	Koli/Adet Pcs/Ctn
65605660	55x70<1,65 m	1
65605670	56x80>1,65 m	1



» Mıknatıslı Bıçaklık

Magnetic Board

Kod Code	Ölçü (cm) Dim. (cm)	Koli/Adet Pcs/Ctn
45081205	50	6
60500002	64	1



» Bıçak Sterilizatörü

Knife Sterilizer

Kod Code	Model Model	Koli/Adet Pcs/Ctn
45000037	10 Bıçaklı / 10 Division	1

Ozon Hava Temizleme Cihazı / Ozone Air Purifier

NOVA
FRESH AIR

NEW

SAĞLIKLI
O₃
OZONLAMA

Katkı maddesiz,
Sadece fişe takın
Çalıştırın!

Seviye/Level	Süre/Duration
1. Led	60 dk/Min.
2. Led	30 dk/Min.
3. Led	15 dk/Min.



TEKNİK ÖZELLİKLERİ / TECHNICAL SPECIFICATIONS

Ozon Üretimi / Ozone Production: 08, - 0,10 PPM
Etki alanı / Area of influence: 30 - 70 m²
Ağırlık / Weight: 2,2 kg

DEZENFEKSİYON FONKSİYONLARI

- Havada mikrobik arınma sağlar
- Havada ve cisimlerin üzerindeki VİRÜS, MANTAR, BAKTERİ gibi varlıkların yok edilmesine yardımcı
- Tüm kötü kokuların yok edilmesine yardımcı olur
- Ozon doğaldır, diğer dezenfektanlar gibi kalıntı bırakmaz

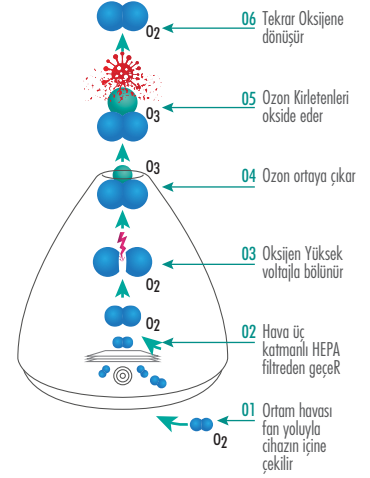
DISINFECTION FUNCTIONS

- Disinfection in the air
- Help to destroy entities such as VIRUS, FUNGUS, BACTERIA in the air and on objects.
- Helps to eliminate all bad odors
- Ozone is natural, does not leave residue like other disinfectants

» Ozonlu Hava Temizleme Cihazı

Ozone Air Purifier

Kod Code	Øxh (cm) Øxh (cm)	Renk Color	Koli/Adet Pcs/Ctn
90020001	30x30	Mürdüm/Damson	1
91020001	30x30	Beyaz/White	1
92020001	30x30	Antrasit/Anthracite	1



KULLANIM ALANLARI

- Otel odalarındaki sigara ve koku kirliliğini dezenfekte ve sterilize etmekte
- Tüm gıda işletmelerinde
- Soğuk hava tesislerinde
- Paketleme ve kasalama tesislerinde
- Süt peynir mandıra tesislerinde
- Et tavuk balık işletmelerinde
- Otel lokanta kantin fastfood gibi işletmelerin mutfaklarında derin hijyen sağlamakta
- Kapalı toplu mekanların antibakteriyel temizliğinde (Hava alanları, sinemalar, ibadethaneler, kafeler, otogarlar v.s)
- Nem küf lağım gider kokularının temizlenmesinde

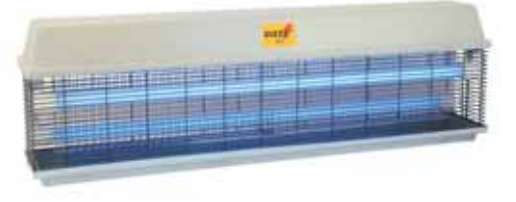
USAGE AREAS

- Disinfects and sterilizes cigarette and odor pollution in hotel rooms
- In all food businesses
- In cold air facilities
- In packaging and crate facilities
- In milk cheese dairy facilities
- In meat, chicken and fish businesses
- Provides deep hygiene in the kitchens of businesses such as hotels, restaurants, canteens, fast food.
- Antibacterial cleaning of closed public spaces (Airports, cinemas, places of worship, cafes, bus stations, etc.)
- In cleaning moisture, mold, sewer drain odors



- Gerilim/Voltage : 220 - 230 V / 50 Hz
- Güç/UV Tube : 2x40 W
- Tesir alanı/Effective Range : 55-60 m²
- Deşarj Gerilimi/Discharge Voltage : 5000 V
- Ağırlık/Weight : 9,5 Kg
- Ölçü/Dimensions : 70x21,5x39 cm

- Gerilim/Voltage : 220 - 230 V / 50 Hz
- Güç/UV Tube : 2x40 W
- Tesir alanı/Effective Range:100-110 m²
- Deşarj Gerilimi/Discharge Voltage: 5000 V
- Ağırlık/Weight: 13 Kg
- Ölçü/Dimensions : 127x21,5x39 cm



» Sinek Öldürme Cihazı
Electrical Insect Killer

Kod Code	Güç Power	Koli/Adet Pcs/Ctn
67010002	2x40 W	1

» Sinek Öldürme Cihazı
Electrical Insect Killer

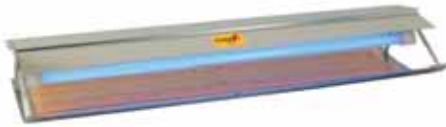
Kod Code	Güç Power	Koli/Adet Pcs/Ctn
67010003	2x40 W	1

85

- Gerilim/Voltage : 220 - 230 V / 50 Hz
- Güç/UV Tube : 2x40 W (Kısa Ampül)
- Tesir alanı/Effective Range : 50 m²
- Ölçü/Dim. : 70x50x25 cm

- Gerilim/Voltage : 220 - 230 V / 50 Hz
- Güç/UV Tube : 2x40 W (Uzun Ampül)
- Tesir alanı/Effective Range : 100 m²
- Ölçü/Dim. : 125x50x25 cm

- Gerilim : 220 - 230 V / 50 Hz
- Güç : 2x40 W (Kısa Ampül)
- Tesir alanı : 50 m²
- Ölçü/Dim. : 62,5x31x21 cm



» Sinek Öldürme Cihazı Yapışkanlı
Electronic Insect Trap

Kod Code	Güç Power	Koli/Adet Pcs/Ctn
67010004	2x20 W	1

» Sinek Öldürme Cihazı Yapışkanlı
Electronic Insect Trap

Kod Code	Güç Power	Koli/Adet Pcs/Ctn
67010006	2x20 W	1

» Sinek Öldürme Cihazı Yapışkanlı
Electronic Insect Trap

Kod Code	Güç Power	Koli/Adet Pcs/Ctn
67010005	2x20 W	1





PASTACILIK
PASTRY



88



» Yuvarlak Kalıp Kelepçeli
Springform Mould

Kod Code	Ø (cm) Ø (cm)	Koli/Adet Pcs/Ctn
64010240	24	2
64010260	26	2
64010280	28	2
64013000	30	1



NEW

» Tart Kalıbı Yuvarlak (Çıkarılabilir Taban)
Medium Deep Fluted Mould (Loose Bottom)

Kod Code	Øxh (cm) Øxh (cm)	Koli/Adet Pcs/Ctn
64010028	28 cm	?



» Tart Kalıbı Yuvarlak
Round Tart Mould w/Flat Edge (Fluted)

Kod Code	Ø (cm) Ø (cm)	h (mm) h (mm)	Koli/Adet Pcs/Ctn
64012825	280/250	30	2



NEW

» Tart Kalıbı Sık Yivli (Çıkarılabilir Taban)
Round Fluted Mould (Loose Bottom, Narrow Ribs)

Kod Code	Ø (cm) Ø (cm)	h (mm) h (mm)	Koli/Adet Pcs/Ctn
64011080	100/80	30	2
64011085	100/85	18	2
64011211	120/110	20	2
64011413	140/130	25	2



» Tart Kalıbı Yuvarlak (Çıkarılabilir Taban)
Medium Deep Fluted Mould (Loose Bottom)

Kod Code	Ø (cm) Ø (cm)	h (mm) h (mm)	Koli/Adet Pcs/Ctn
64012018	200/185	25	2
64012423	240/230	25	2
64012827	280/270	25	2



» Yuvarlak Kalıp
Round Plain Mould

Kod Code	Ø (cm) Ø (cm)	h (mm) h (mm)	Koli/Adet Pcs/Ctn
64012120	200/175	50	2
64012124	240/210	50	2
64013295	320/295	55	2



» Yuvarlak Yivli Tart Kalıbı Seti 4'lü
Set of 4 Fluted Round Canele

Kod Code	Ø (mm) Ø (mm)	Koli/Adet Pcs/Ctn
43030732	120	3



» Yuvarlak Yivli Tart Kalıbı
Fluted Round Canele

Kod Code	Ø (mm) Ø (mm)	Koli/Adet Pcs/Ctn
64310045	45	12
64310060	60	12
64310100	100	12
64310120	120	12



» Exoglass Kış Kalıbı Yuvarlak 12 Lı
Exoglass Quiche Mould 12 Pieces

Kod Code	Øxh (mm) Øxh (mm)	Koli/Adet Pcs/Ctn
77501020	100x20	12



» Gondol Kalıp Yivli
Fluted Oval Boat Mould

Kod Code	Ölçü (mm) Dim. (mm)	Koli/Adet Pcs/Ctn
64018040	80x40	12



» Gondol Kalıp Düz
Plain Oval Boat Mould

Kod Code	Ölçü (mm) Dim. (mm)	Koli/Adet Pcs/Ctn
64016020	60x20	12
64018033	80x33	12
64011043	100x43	12
64011350	120x50	12



» Brioche Kalıp
Brioche Mould

Kod Code	Ölçü (mm) Dim. (mm)	Koli/Adet Pcs/Ctn
64016028	60x28	12
64011055	100x55	12



» Kubbe Yivli Mini Kalıp
Ribbed Dome Mini Mould

Kod Code	Ölçü (mm) Dim. (mm)	Koli/Adet Pcs/Ctn
64010045	45	12



» Oval Yivli Mini Kalıp
Ribbed Oval Mini Mould

Kod Code	Ölçü (mm) Dim. (mm)	Koli/Adet Pcs/Ctn
64110045	45	12



» Kare Yivli Mini Kalıp
Ribbed Square Mini Mould

Kod Code	Ölçü (mm) Dim. (mm)	Koli/Adet Pcs/Ctn
64210045	35x35	12

Yapışmaz Kalıplar / Nonstick Moulds



» Exoglass Oblong Kalıp **NEW**
Exoglass Oblong Mould

Kod Code	Ölçü (mm) Dim. (mm)	Koli/Adet Pcs/Ctn
77501320	130x40x20	6



» Dariole Kalıp
Dariole/Rum Baba Mould

Kod Code	Ø (mm) Ø (mm)	Koli/Adet Pcs/Ctn
64010060	60	12



» Sufle Kalıp
Souffle Mould

Kod Code	Ø (mm) Ø (mm)	Koli/Adet Pcs/Ctn
64010080	80	3



90 » Muffin Kalıbı 6' lı **NEW**
Muffin 6 Partition

Kod Code	Ölçü (mm) Dim. (mm)	Koli/Adet Pcs/Ctn
43030084	270x185x29	2



» Muffin Kalıbı 12' li **NEW**
Muffin 12 Partition

Kod Code	Ölçü (mm) Dim. (mm)	Koli/Adet Pcs/Ctn
43030077	270x360x30	2



» Ekmek Kalıbı
Loaf Mould

Kod Code	Ölçü (mm) Dim. (mm)	Koli/Adet Pcs/Ctn
43030733	250x110x64	2
43030734	300x110x64	2



» Pişirme Tepsisi
Baking Sheet

Kod Code	Ölçü (mm) Dim. (mm)	h (mm) h (mm)	Koli/Adet Pcs/Ctn
64014035	400x300	35	2
64014050	400x300	50	2



» Tost Ekmek Kalıbı
Toastbrot w/Lid

Kod Code	Ölçü (mm) Dim. (mm)	Koli/Adet Pcs/Ctn
64012500	250x76	2
64010400	400x90	2



» Fashion Éclair
Fashion Éclair

Kod Code	Ölçü (mm) Dim. (mm)	Kapasite Capacity
43030093	125x25x25	10x8 ml



» Finger Éclair
Finger Éclair

Kod Code	Ölçü (mm) Dim. (mm)	Kapasite Capacity
43030110	130x27x27	8x9,2 ml



» Pillow
Pillow

Kod Code	Ölçü (mm) Dim. (mm)	Kapasite Capacity
43030100	82x43x32	9x8,2 ml



» Stone
Stone

Kod Code	Ölçü (mm) Dim. (mm)	Kapasite Capacity
43030102	Ø 60x30	8x10,5 ml



» Truffles
Truffles

Kod Code	Ölçü (mm) Dim. (mm)	Kapasite Capacity
43030196	Ø 62x52	8x120 ml



» Swirl
Swirl

Kod Code	Ölçü (mm) Dim. (mm)	Kapasite Capacity
43030088	Ø 68x30	60x400 ml

91



» Mini-Savarin
Mini Savarin

Kod Code	Ölçü (mm) Dim. (mm)	Kapasite Capacity
43030092	Ø 41x12	77x12 ml



» Quenelle
Quenelle

Kod Code	Ölçü (mm) Dim. (mm)	Kapasite Capacity
43030103	63x31x28	48x24 ml

* Silikon kalıplar tekli satılmaktadır * Silicone moulds are sold individually



Martellato
MADE IN ITALY

NEW



» Donut
Donut

Kod Code	Ölçü (cm) Dim (cm)	Kapasite Capacity
43030190	Ø 75x25	24x90 ml



Martellato
MADE IN ITALY

NEW



» Éclair
Éclair

Kod Code	Ölçü (cm) Dim (cm)	Kapasite Capacity
43030191	130x30x28	28x85 ml



Martellato
MADE IN ITALY

NEW



» Heart
Heart

Kod Code	Ölçü (cm) Dim (cm)	Kapasite Capacity
43030192	75x68x30	24x90 ml



silikomart
professional

NEW



» Silindir Mini
Cylinder Mini

Kod Code	Ölçü (cm) Dim (cm)	Kapasite Capacity
43030194	Ø 50x30	40x57 ml



silikomart
professional

» Fashion Éclair
Fashion Éclair

Kod Code	Ölçü (cm) Dim (cm)	Kapasite Capacity
43030193	130x25x25	32x80 ml



silikomart
professional

» Silindir
Cylinder

Kod Code	Ölçü (cm) Dim (cm)	Kapasite Capacity
43030195	Ø 76x345	24x240 ml



» Eclips
Eclips

Kod Code	Ölçü (mm) Dim. (mm)	Kapasite Capacity
43030064	Ø 70x37	28x100 ml



» Disk İnce
Disco Thin

Kod Code	Ölçü (mm) Dim. (mm)	Kapasite Capacity
43030122	Ø 120x10	12x112 ml



» Disk
Disco

Kod Code	Ölçü (mm) Dim. (mm)	Kapasite Capacity
43030123	Ø 120x22	12z120 ml



» Yarım Küre Mini
Hemisphere Mini

Kod Code	Ölçü (mm) Dim. (mm)	Kapasite Capacity
43030060	Ø 35x17,5	96x11 ml



» Brioche
Brioche

Kod Code	Ölçü (mm) Dim. (mm)	Kapasite Capacity
43030051	Ø 79x35	24x84 ml



» Mini Kalp
Mini Heart

Kod Code	Ölçü (mm) Dim. (mm)	Kapasite Capacity
43030062	36x39x16	70x11 ml

93



» Muffin Büyük
Muffin Big

Kod Code	Ölçü (mm) Dim. (mm)	Kapasite Capacity
43030096	73x40	24x125 ml



» Muffin Mini
Muffin Mini

Kod Code	Ölçü (mm) Dim. (mm)	Kapasite Capacity
43030055	51x29	40x45 ml



» Muffin
Muffin

Kod Code	Ölçü (mm) Dim. (mm)	Kapasite Capacity
43030067	40x20	48x25 ml



» Oval Mini
Oval Mini

Kod Code	Ölçü (mm) Dim. (mm)	Kapasite Capacity
43030068	52x32x20	50x25 ml



» Fiorentin Disk
Fiorentin Disk

Kod Code	Ölçü (mm) Dim. (mm)	Kapasite Capacity
43030053	60x12	35x33,5 ml



» Madlen Mini
Madeleine Mini

Kod Code	Ölçü (mm) Dim. (mm)	Kapasite Capacity
43030061	45x26	100x12 ml

94



» Dörtgen Mini
Rectangle Mini

Kod Code	Ölçü (mm) Dim. (mm)	Kapasite Capacity
43030054	86x46x25	25x110 ml



» Piramit
Pyramid

Kod Code	Ölçü (mm) Dim. (mm)	Kapasite Capacity
43030058	65x35	35x61 ml



» Mekik
Boat

Kod Code	Ölçü (mm) Dim. (mm)	Kapasite Capacity
43030066	107x45x15	30x35 ml



» Kalp
Heart

Kod Code	Ölçü (mm) Dim. (mm)	Kapasite Capacity
43030094	82x90x50	20x130 ml



» Sufle
Souffle

Kod Code	Ölçü (mm) Dim. (mm)	Kapasite Capacity
43030080	44x28	40x28 ml



» Elips Sticks
Elipsis Sticks

Kod Code	Ölçü (mm) Dim. (mm)	Kapasite Capacity
43030189	495x40	5x450 ml



» Yarım Küre 5'li
Hemisphere 5 Pcs.

Kod	Øxh (mm)	Kapasite (ml)
Code	Øxh (mm)	Capacity (ml)
43030012	80x40	5x120 ml



» Yarım Küre 6'lı
Hemisphere 6 Pcs.

Kod	Øxh (mm)	Kapasite (ml)
Code	Øxh (mm)	Capacity (ml)
43030013	70x35	6x80 ml



» Yarım Küre 6'lı
Hemisphere 6 Pcs.

Kod	Øxh (mm)	Kapasite (ml)
Code	Øxh (mm)	Capacity (ml)
43030014	60x30	6x80 ml



» Yarım Küre 8'li
Hemisphere 8 Pcs.

Kod	Øxh (mm)	Kapasite (ml)
Code	Øxh (mm)	Capacity (ml)
43030015	50x25	8x30 ml



» Yarım Küre 15'li
Hemisphere 15 Pcs.

Kod	Øxh (mm)	Kapasite (ml)
Code	Øxh (mm)	Capacity (ml)
43030016	40x20	15x20 ml



» Yarım Küre 24'lü
Hemisphere 24 Pcs.

Kod	Øxh (mm)	Kapasite (ml)
Code	Øxh (mm)	Capacity (ml)
43030017	30x15	24x10 ml

95



» Muffin Mini 11'li
Muffin Mini 11 Pcs.

Kod	Øxh (mm)	Kapasite (ml)
Code	Øxh (mm)	Capacity (ml)
43030021	51x28	11x50 ml



» Muffin Orta 6'lı
Medium Muffin 6 Pcs.

Kod	Øxh (mm)	Kapasite (ml)
Code	Øxh (mm)	Capacity (ml)
43030022	69x35	6x100 ml



» Gül Mini 15'li
Mini Rose 15 Pcs.

Kod Code	Øxh (mm) Øxh (mm)	Kapasite (ml) Capacity (ml)
43030034	44x27	15x23 ml



» Mekik Orta 12'li
Medium Boat 12 Pcs.

Kod Code	Øxh (mm) Øxh (mm)	Kapasite (ml) Capacity (ml)
43030028	72x30	12x20 ml



» Mekik Büyük 9'lu
Big Boat 9 Pcs.

Kod Code	Øxh (mm) Øxh (mm)	Kapasite (ml) Capacity (ml)
43030029	100x44	9x40 ml

96



» Tartalet 8'li
Tartlette 8 Pcs.

Kod Code	Øxh (mm) Øxh (mm)	Kapasite (ml) Capacity (ml)
43030031	60x17	8x42 ml



» Kalp Küçük 10'lu
Small Heart 10 Pcs.

Kod Code	Øxh (mm) Øxh (mm)	Kapasite (ml) Capacity (ml)
43030032	48x54	10x45 ml



» Kalp Orta 8'li
Medium Heart 8 Pcs.

Kod Code	Øxh (mm) Øxh (mm)	Kapasite (ml) Capacity (ml)
43030071	60x35	8x90 ml



» Piramit 6'li
Pyramid 6 Pcs.

Kod Code	Øxh (mm) Øxh (mm)	Kapasite (ml) Capacity (ml)
43030018	71x71	6x90 ml



» Oval 16'li
Oval 16 Pcs.

Kod Code	Øxh (mm) Øxh (mm)	Kapasite (ml) Capacity (ml)
43030020	55x33x20	16x30 ml



» Fiber Örtü Delikli
Baking Sheet With Holes

NEW

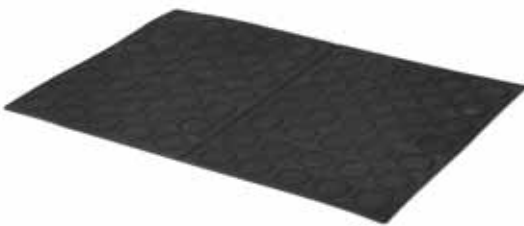
Kod Code	Ölçü (cm) Dim. (cm)	Koli/Adet Pcs/Ctn
43030070	40x60	1



» GN Fiber Örtü
GN Baking Sheet

NEW

Kod Code	Ölçü (cm) Dim. (cm)	Koli/Adet Pcs/Ctn
43030171	31,5x52	1



» Fiber Örtü Makaron
Macaron Baking Sheet

Kod Code	Ölçü (cm) Dim. (cm)	Kapasite Capacity	Koli/Adet Pcs/Ctn
43035000	40x60	70 bölme 70 partition	6



» Fiber Örtü
Baking Sheet

Kod Code	Ölçü (cm) Dim. (cm)	Koli/Adet Pcs/Ctn
43030069	40x60	6



» Paskalya Yumurtası Çikolata Kalıbı
Easter Egg Chocolate Mould

Kod Code	Ölçü (cm) Dim (cm)	Kapasite Capacity
43032021	27x13	28x7 g



» Tırtıl Çikolata Kalıbı
Caterpillar Chocolate Mould

Kod Code	Ölçü (cm) Dim (cm)	Kapasite Capacity
43032022	27x13	7x20 g



» Gözyaşı Çikolata Kalıbı
Teardrop Chocolate Mould

Kod Code	Ölçü (cm) Dim (cm)	Kapasite Capacity
43032023	27x13	24x7 g



» Eclair Çikolata Kalıbı
Eclair Chocolate Mould

Kod Code	Ölçü (cm) Dim (cm)	Kapasite Capacity
43032024	27x13	24x7 g



» Dikdörtgen Çikolata Kalıbı
Rectangular Chocolate Mould

Kod Code	Ölçü (cm) Dim (cm)	Kapasite Capacity
43032025	27x13	20x7 g



» Bar Çikolata Kalıbı
Bar Chocolate Mould

Kod Code	Ölçü (cm) Dim (cm)	Kapasite Capacity
43032026	27x13	20x7 g



» Deniz Kabuğu Çikolata Kalıbı
Shell Chocolate Mould

Kod Code	Ölçü (cm) Dim (cm)	Kapasite Capacity
43032027	27x13	24x13 g



» Kalp Çikolata Kalıbı 24 Lü
Heart Chocolate Mould 24 Pieces

Kod Code	Ölçü (cm) Dim (cm)	Kapasite Capacity
43032028	27x13	24x11 g



» Futbol Topu Kalıbı
Ball Chocolate Mould

Kod Code	Ölçü (cm) Dim (cm)	Kapasite Capacity
43032032	27x13	24x8 g



» Brioche Çikolata Kalıbı
Brioche Chocolate Mould

Kod Code	Ölçü (cm) Dim (cm)	Kapasite Capacity
43032033	27x13	18x14 g

- Şoka dayanıklı Polipropilen gövde
- Sökülebilir paslanmaz çelik iç hazne
- Çikolatayı eritir ve sıvı halde kalmasını sağlar
- Özel rezistansı sayesinde homojen ısı dağılımı
- 25-90°C ısı aralığı
- Yalıtımlı gövde maksimum enerji tasarrufu sağlar
- Ağırlık : 1,8 Kg

- Multi-Purpose appliance for melting and keeping chocolate, fondant, toppings, sauces, jelly, etc.
- Non detachable stainless steel bowl
- Heat is uniformly distributed thanks to special resistor
- Electronic regulation 25 to 90°C for a wide range of uses. Accuracy $\pm 1,5^\circ\text{C}$
- Reduced energy consumption thanks to efficient insulation
- Weight: 1.8 kg

» Yuvarlak Çikolata Eritme Makinesi

Chocolate Melting Machine

Kod Code	Øxh (mm) Øxh (mm)	Kapasite Capacity	Koli/Adet Pcs/Ctn
77550010	254x188	3,5 Lt	1



100

- Yumurta, sıvı yağ, tereyağı, çikolata karışımı, soslar vb.
- 60 Watt güç
- Fırın tepsilerini, kalıpları yağlamakta ve yumurta akı püskürtmekte kolaylık sağlar
- R6 yuvarlak ve F7 düz başlık ile birlikte gelir

- Applying egg, oil, butter, glaze, fondant, chocolate mix, marinades and sauces etc.
- 60 Watts of power
- Greasing baking sheets & tins, and spraying butter etc.
- It comes with R6 round & F7 flat

* Viskozite / Viscosity: max 80 DIN/sec

* Ürün aktarım miktarı / Delivery Rate*: 250g/min (water)



» MultiSpray Gıda Püskürtme Makinesi
MultiSpray Food Spray Gun

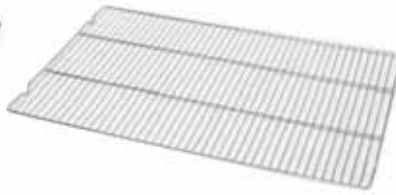
Kod Code	Koli/Adet Pcs/Ctn
43031050	1



» Çikolata Firkete Takımı

Chocolate Dipping Forks

Kod Code	Model Model	Koli/Adet Pcs/Ctn
43230010	10'lü/10 pcs	1



» Ayaklı Glasso Teli

Cooling Rack

Kod Code	Ölçü(cm) Dims.(cm)	Koli/Adet Pcs/Ctn
43034060	40x60	1



» Çikolata Spatulası

Chocolate Spatula

Kod Code	Ölçü (cm) Dim. (cm)	Koli/Adet Pcs/Ctn
43031051	20	1



NEW

» Püskürtme Tabancası 7 cc
Compressor Airbrush 7 cc

Kod Code	Koli/Adet Pcs/Ctn
77550013	1

- Teflon piston ile yağlama ihtiyacı olmadan kolay kullanım
- Sabit çalışma basıncı
- Maksimum 4 Bar basınçta dakikada 23-25 litre hava üretimi
- Airbrush için bağlantı kablosu dahildir

- *Easy usage by the Teflon piston without lubrication oil*
- *Constant working pressure*
- *Generates 23-25 liters of air per minute at a maximum pressure of 4 Bar*
- *The connection cable for the airbrush is included*

Güç / Power : 1/5 HP
Voltaj / Voltage : 220-240V / 50HZ
110-120V/60HZ 220V / 60HZ
Maks. Basınç / Max. pressure : 6,5 Bar / 95PSI



NEW

» Püskürtme Kompresörü 4 Bar
Pastry Compressor 4 Bar

Kod Code	Koli/Adet Pcs/Ctn
77550012	1

- * Püskürtme tabancası ayrı olarak satılmaktadır.
- * Nozzle is sold separately.



101

NEW

» Gitar 3 Çerçevesi Set
Single Guitar Set With 3 Frames

Kod Code	Ölçü (cm) Dim. (cm)	Koli/Adet Pcs/Ctn
77503546	60x40x10	1

- * Kesim mesafeleri: 22,5 - 30 - 45 mm
- * Cutting distances: 22,5 - 30 - 45 mm





» Çember h: 5 cm
Cake Rings h:5 cm

Kod Code	Ø (cm) Ø (cm)	Koli/Adet Pcs/Ctn
43030508	8	6
43030510	10	6
43030514	14	6
43030516	16	6
43030518	18	3
43030520	20	3
43030522	22	3
43030524	24	3
43030526	26	3
43030528	28	3



» Çember h: 7 cm
Cake Rings h:7 cm

Kod Code	Ø (cm) Ø (cm)	Koli/Adet Pcs/Ctn
43030708	8	6
43030710	10	6
43030714	14	6
43030716	16	6
43030718	18	3
43030720	20	3
43030722	22	3
43030724	24	3
43030726	26	3
43030728	28	3



» Çember Mousse
Cake Rings Mousse

Kod Code	Øxh(cm) Øxh(cm)	Koli/Adet Pcs/Ctn
43030916	16x9	6
43030918	18x9	6
43030920	20x9	6
43030922	22x9	6
43031218	10x12	6
43031220	20x12	6
43031222	22x12	6
43031224	24x12	6



» Çember Vacherin h:6
Cake Rings Vacherin h:6

Kod Code	Ø (cm) Ø (cm)	Koli/Adet Pcs/Ctn
43030610	10	12
43030612	12	12
43030614	14	12
43030616	16	12
43030618	18	12
43030620	20	12
43030622	22	6
43030624	24	6
43030626	26	6
43030628	28	6
43030630	30	6



» Çember Enrements h:3,5
Cake Rings Enrements h:3,5

Kod Code	Ø (cm) Ø (cm)	Koli/Adet Pcs/Ctn
43030311	11	12
43030314	14	12
43030315	15	12
43030316	16	12
43030318	18	12
43030320	20	12
43033522	22	6
43030324	24	6
43030326	26	6
43030328	28	6
43030330	30	6



» Çember Mousse h:4,5
Cake Rings Mousse h:4,5

Kod Code	Ø (cm) Ø (cm)	Koli/Adet Pcs/Ctn
43030407	7	12
43030475	7,5	12
43030408	8	12
43030410	10	12
43030412	12	12
43030414	14	12
43034516	16	12
43030418	18	12
43030420	20	12
43030422	22	6
43030424	24	6
43030426	26	6
43030428	28	6





» Tart Çemberi (Kıvrık Kenarlı)
S/S Tart Ring Rolled Edges

Kod Code	Øxh(mm) Øxh(mm)	Koli/Adet Pcs/Ctn
77507016	70x16	6
77501420	140x20	6
77501820	180x20	6
77502020	200x20	6



NEW

» Kare Kalıp
Square Rings

Kod Code	Ölçü (cm) Dim. (cm)	Koli/Adet Pcs/Ctn
43031114	14x14x11	6
43031216	16x16x12	6
43031420	20x20x14	6



NEW

» Kare Kalıp
Square Rings

Kod Code	Ölçü (mm) Dim. (mm)	Koli/Adet Pcs/Ctn
43030413	130x130x45	6
43030416	160x160x45	6
43030419	190x190x45	6
43030421	210x210x45	6
43030423	230x230x45	6



» Kare Kalıp h: 7 cm
Square Rings h: 7 cm

NEW

Kod Code	Ölçü (cm) Dim. (cm)	Koli/Adet Pcs/Ctn
43031710	10x10	6
43031713	13x13	6
43031715	15x15	6
43031717	17x17	6
43031719	19x19	3
43031722	22x22	3
43031724	24x24	3
43031726	26x26	3
43031728	28x28	3
43031730	30x30	3



» Kare Kalıp h: 10 cm
Square Rings h: 10 cm

NEW

Kod Code	Ölçü (cm) Dim. (cm)	Koli/Adet Pcs/Ctn
43031010	10x10	6
43031013	13x13	6
43031015	15x15	6
43031017	17x17	6
43031019	19x19	3
43031022	22x22	3
43031024	24x24	3
43031026	26x26	3
43031028	28x28	3
43031030	30x30	3



» Kare Kalıp
Square Rings

NEW

Kod Code	Ölçü (mm) Dim. (mm)	Koli/Adet Pcs/Ctn
43030356	56x56x30	6
43035603	60x50x30	6
43032802	80x25x25	6
43034104	124x43x40	6
43034803	80x40x30	6
43031123	110x25x30	6
43031632	164x32x25	6



» Kare Kalıp
Square Rings

NEW

Kod Code	Ölçü (mm) Dim. (mm)	Koli/Adet Pcs/Ctn
43030312	120x120x35	6
43030317	170x170x35	6
43030322	225x225x35	6
43030327	275x275x35	6
43030333	330x330x35	6
43030338	380x380x35	6



» Dörtgen Kalıp
Rectangular Rings

NEW

Kod Code	Ölçü (mm) Dim. (mm)	Koli/Adet Pcs/Ctn
43034602	565x365x25	6
43034603	565x365x35	6
43034604	565x365x45	6
43035303	496x290x35	6
43035304	496x290x45	6
43033403	375x275x35	6
43033404	375x275x45	6



» Dörtgen Kalıp
Rectangular Rings

NEW

Kod Code	Ölçü (mm) Dim. (mm)	Koli/Adet Pcs/Ctn
43034102	370x110x25	6
43036102	570x110x25	3
43033704	370x90x40	6
43036104	560x90x40	3
43036145	570x95x45	3



» Dörtgen Kalıp
Rectangular Rings

NEW

Kod Code	Ölçü (mm) Dim. (mm)	Koli/Adet Pcs/Ctn
43036107	570x70x70	3



» Ayarlı Çember (Çelik)

Adjustable Ring

Kod Code	Ölçü (cm) Dim. (cm)	Koli/Adet Pcs/Ctn
43030010	15-30	1



» Ayarlı Kare Kalıp (Çelik)

Adjustable Square Cake Mould

Kod Code	Ölçü (cm) Dim. (cm)	H (cm) H (cm)	Koli/Adet Pcs/Ctn
43031630	16x16-30x30	4	1
43030007	20x20-40x40	5	1
43030006	30x30-60x60	5	1
43030009	20x20-40x40	7	1
43030008	30x30-60x60	7	1



NEW

» Ayarlı Dörtgen Kalıp (Çelik)

Adjustable Rectangle Cake Mould

Kod Code	Ölçü (cm) Dim. (cm)	H (cm) H (cm)	Koli/Adet Pcs/Ctn
43032036	20x15-36x27	4,5	2
43033056	30x20-56x36	4,5	2
43032140	21x11,5-40x21,5	7,5	2



» Damla Kalıp

Drop Mould

NEW

Kod Code	Ölçü (cm) Dim. (cm)	Koli/Adet Pcs/Ctn
43032012	20x12x4	?
43032314	23x14,5x4	
43032616	26x16x4	
43032918	29x18,5x4	



» Kalp Kalıp

Heart

NEW

Kod Code	Ölçü (mm) Dim. (mm)	h (mm) h (mm)	Koli/Adet Pcs/Ctn
43037055	70x55	30	6
43038070	80x70	45	
64018585	85x85	30	



» Oblong Kalıp

Oblong

Kod Code	Ölçü (mm) Dim. (mm)	h (mm) h (mm)	Koli/Adet Pcs/Ctn
64011140	110x40	110x40	6

105



» Pandispanya Testeresi

Genoise Saw

Kod Code	Model Model	Koli/Adet Pcs/Ctn
43031052	2 Testereli Set of 2 Spared Blades	1



» Yuvarlak Metal Volovan 6'lı Set

Round Cutter Steel Set of 6

Kod Code	Ölçü (mm) Dim. (mm)	Koli/Adet Pcs/Ctn
43030105	Dişli/Fluted	1
43030104	Düz/Plain	1



» Kare Metal Volovan 6'lı Set

Square Cutter Steel Set of 6

Kod Code	Ölçü (mm) Dim. (mm)	Koli/Adet Pcs/Ctn
43030107	Dişli/Fluted	1
43030106	Düz/Plain	1

Pastacılık Ekipmanları / Pastry Equipments



» Merdane (Paslanmaz)
Roller (S/S)

Kod Code	Ölçü (cm) Dim. (cm)	Koli/Adet Pcs/Ctn
44020007	50	1



» Oklava (Polietilen)
Rollin Pin (Polyethylene)

Kod Code	Ölçü (cm) Dim. (cm)	Koli/Adet Pcs/Ctn
49020025	Ø 25	1
49010035	Ø 35	1



» Saplı Merdane (Polietilen)
Roller (Polyethylene)

Kod Code	Ölçü (cm) Dim. (cm)	Model Model	Koli/Adet Pcs/Ctn
49070250	Ø 7x25+20	Küçük Small	1
49080330	Ø 8x33+20	Orta Medium	1
49098380	Ø 9x38+20	Büyük Big	1



106 » Kruvasan Merdane
Croissant Roller Cutter

Kod Code	Ölçü (cm) Dim. (cm)	Koli/Adet Pcs/Ctn
49270430	43x8	1



» Un Elek (S/S)
Flour Sifter (S/S)

Kod Code	Koli/Adet Pcs/Ctn
43133000	2



» Kakao/Pudra Şekeri Shaker
Shaker

Kod Code	Model Model	Koli/Adet Pcs/Ctn
62021789	Büyük Delikli 7 cm Big Hole 7 cm	6
62023789	Küçük Delikli 7 cm Small Hole 7 cm	6
62022789	Süzgeç 7 cm Mesh 7 cm	6



» Kafes Kesici Rulet
Pastry Roller

Kod Code	Koli/Adet Pcs/Ctn
77501110	4



» Delici Rulet
Spiked Pastry Roller

Kod Code	Koli/Adet Pcs/Ctn
77501120	4



NEW

» Ekmek Jileti
Disposable Baker's Blade

Kod Code	Ölçü (cm) Dim. (cm)
43131000	14x4

- Monoblok krom kaplı çelik gövde
- 3 bıçak: Lazanya, 2 mm Fettuccine ve 6,5 mm Tagliatelle
- Çıkarılabilir tutma kolu
- *Monoblock chrome-plated steel body*
- *3 cutters: Smooth Lasagne, 2 mm Fettuccine and 6,5 mm Tagliatelle*
- *Detachable handle*



NEW

imperia

» Manuel Erişte Makinesi
Manual Pasta Maker *Made in Italy*

Kod Code	Ölçü (cm) Dim. (cm)	Koli/Adet Pcs/Ctn
63010410	19x16x12	1



NEW

» Ekmek Mayalama Sepeti Oval
Banneton Oval

Kod Code	Ölçü (cm) Dim. (cm)	Koli/Adet Pcs/Ctn
43032213	22x13,5x8	6
43032514	25x14x9	6
43032815	28x15x9	6



NEW

» Ekmek Mayalama Sepeti Yuvarlak
Banneton Round

Kod Code	Ölçü (cm) Dim. (cm)	Koli/Adet Pcs/Ctn
43032088	20x8	6
43032299	22x9	6
43032599	25x9	6



NEW

» Ekmek Mayalama Sepeti Dörtgen
Banneton Rectangle

Kod Code	Ölçü (cm) Dim. (cm)	Koli/Adet Pcs/Ctn
43033013	30x13,5x8,5	6

107



» Hamur Kazıyıcısı (Paslanmaz Saplı)
Dough Scraper (S/S Handle)

Kod Code	Ölçü (cm) Dim. (cm)	Koli/Adet Pcs/Ctn
62010006	13x11	6



» Hamur Kazıyıcısı (Plastik)
Dough Scraper (Plastic)

Kod Code	Ölçü (cm) Dim. (cm)	Koli/Adet Pcs/Ctn
62110006	15,5x9	6



» Hamur Kazıyıcısı 4'lü Set (Plastik)
Dough Scraper 4 pcs Set (Plastic)

Kod Code	Ölçü (cm) Dim. (cm)	Koli/Adet Pcs/Ctn
62110007	15,5x9	6



» Kabartma Kabı
Cream Whipper

Kod Code	Kapasite Capacity	Koli/Adet Pcs/Ctn
43030045	0,5 Lt	1
43030046	1,0 Lt	1
43030047	10x8 gr Kabartma Tüpü 10x8 gr Cream Charger	1

* 1 kabartma tüpü ile 0,5 litreye kadar krema ve benzeri ürünler hazırlanabilir.
* One cream charger whips up to 0.5 litres of liquid whipping cream or similar product.



» Kabartma Kabı Eco
Cream Whipper Eco

Kod Code	Kapasite Capacity	Koli/Adet Pcs/Ctn
43030098	0,5 lt	1
43030047	10x8 gr Kabartma Tüpü 10x8 gr Cream Charger	1





» Krema Torbası
Pastry Bag



Kod Code	Ölçü (cm) Dim. (cm)	Koli/Adet Pcs/Ctn
43030038	40	6
43030039	46	6
43030040	50	6
43030041	55	6
43030042	60	6
43030043	65	6



» Krema Torbası Tek Kullanımlık 72'li
Pastry Bag 72 Pcs.

Kod Code	Ölçü (cm) Dim. (cm)	Koli/Adet Pcs/Ctn
43030044	50x26	6



NEW



» Krema Torbası Desteği
Pastry Bag Holder

Kod Code	Koli/Adet Pcs/Ctn
43030035	1



» 12'li Duy Seti (PC)
Icing Tip Set 12 Pcs. (PC)

Kod Code	Model Model	Koli/Adet Pcs/Ctn
43030073	PC	1
43030072	Plastik	



» 52'li Duy Seti (Paslanmaz Çelik)
Icing Tip Set 52 Pcs. (S/S)

Kod Code	Koli/Adet Pcs/Ctn
43031008	1



109

» Büyük Boy Duy Seti 36'lı (S/S)
Icing Tip Big Set 36 Pcs.(S/S)

Kod Code	Koli/Adet Pcs/Ctn
43031009	1



NEW

» Sos Şiringası
Sauce Syringe



Kod Code	Koli/Adet Pcs/Ctn
64010070	1



» Fırça (Sentetik)
Brush

Kod Code	No No	Ölçü (cm) Dim. (cm)	Koli/Adet Pcs/Ctn
43600002	2	22x4	6
43600003	3	22,5x6,5	6



NEW

» Silikon Fırça
Silicone Brush

Kod Code	Ölçü (cm) Dim. (cm)	Koli/Adet Pcs/Ctn
52030006	21x3,5	6



» Spatula Termometre
Spatula Thermometer

Kod Code	Ölçü (cm) Dim. (cm)	Koli/Adet Pcs/Ctn
77503090	38,5	1



» Şeker Termometresi
Sugar Thermometer

Kod Code	Koli/Adet Pcs/Ctn
62060003	1



» Pürmüz
Torch

Kod Code	Koli/Adet Pcs/Ctn
43030048	1



» Derin Kaçarola
Deep Sauce Pan

Kod Code	Øxh (cm) Øxh (cm)	Lt Lt	Koli/Adet Pcs/Ctn
30150008	16x11	2,2	6
30150004	18x12	3,1	4
30150005	20x13	4,1	4
30150019	22x14	5,3	2
30150006	24x15	6,8	2
30150020	28x17	10,5	2
30150021	30x12	8,5	2
30150030	32x15	12,1	2

*Ø28, Ø30, Ø32 Destek sap ilavedir

*Ø28, Ø30, Ø32 w/helper Handle



» Sığ Kaçarola
Shallow Sauce Pan

Kod Code	Øxh (cm) Øxh (cm)	Lt Lt	Koli/Adet Pcs/Ctn
30150007	12x6	0,7	6
30150010	14x7	1,1	6
30150015	16x7	1,4	6
30150018	18x8	2,0	4
30150017	20x9	2,8	4
30150016	22x9,5	3,6	2
30150014	24x10,5	4,7	2



» Fırın Eldiveni
Oven Glove

NEW

Kod Code	Ölçü (cm) Dim. (cm)	Koli/Adet Pcs/Ctn
43130005	30	4
43130006	40	4



» Deri Eldiven
Leather Glove (Over Wrist)

Kod Code	Koli/Adet Pcs/Ctn
43030005	4



» Silikon Eldiven Uzun
Silicone Glove

silikowart
professional

Kod Code	Koli/Adet Pcs/Ctn
43030004	4

* Ürün tekli satılmaktadır
* Product sold individually



» Sos/Şurup Dökücü
Poring Container

Kod Code	Lt Lt	Koli/Adet Pcs/Ctn
60020001	1	4
60020002	2	4



» B0 Şurupluk
B0

Kod Code	ml ml	Koli/Adet Pcs/Ctn
43030075	500	6
43030076	1000	6



» Sos Hunisi
Sauce Gun

Kod Code	Koli/Adet Pcs/Ctn
62010019	1



» Ölçülü Maşrapa
Calibrated Bain-Marie Pot

Kod Code	Øxh (cm) Øxh (cm)	Koli/Adet Pcs/Ctn
35701416	14x16	2
35701618	16x18	2
35701820	18x20	2
35702022	20x22	2



» Polikarbonat Ölçme Kabı
PC Measuring Cup

Kod Code	Lt Lt	Koli/Adet Pcs/Ctn
60021001	1	6
60021002	2	6
60021003	3	4



» Polipropilen Ölçme Kabı
PC Measuring Cup

Kod Code	Lt Lt	Koli/Adet Pcs/Ctn
43031001	0,5	6
43031002	1	6
43031003	2	6
43031004	3	4
43031006	5	4



» Ölçü Kabı
Measuring Cup

Kod Code	Lt Lt	Koli/Adet Pcs/Ctn
62010001	1	6
62010002	2	6



» Dörtlü Ölçek Seti
Measuring Cup Set

Kod Code	Koli/Adet Pcs/Ctn
40010058	6
*1/4 - 1/3 - 1/2 - 1/1 Cup	



» Dörtlü Ölçü Kaşık Seti
Measuring Spoon Set

Kod Code	Koli/Adet Pcs/Ctn
40010059	6
*2,5 cc - 5 cc - 7,5 cc - 15 cc	

NEW

Pasta döner tablası, dairesel kılavuzlu sabit bir taban ve ürünün doğru, sabit konumlandırılması ve dekorasyonun ölçümü için dereceli ölçeğe sahip düzlemsel Pleksiglas plakadan oluşur

The cake turntable is composed by a stable base with circular guide and planar Plexiglas plate, with graduated scale for the correct, constant positioning of the product and the measurement of the decoration

112

» Elektrikli Döner Pasta Standı
Electrical Cake Turntable

Kod Code	Ölçü (cm) Dim. (cm)	Koli/Adet Pcs/Ctn
77550011	24	1

- Regülatör, hız ve dönüş yönünü değiştirmeye izin verir
- LED'ler dönüş yönünü ve hızını gösterir
- Pratik kaymaz silikon mat, işlem sırasında stabilite sağlar

- The regulator allows to vary speed and direction of rotation
- LEDs indicate direction and speed of rotation
- The practical non-slip silicone mat ensures greater stability during processing

60 ila 220 mm arasında dereceli tabla
Graduated plate between 60 and 220 mm



LED parlaklığı dönüş hızıyla orantılıdır
LED brightness is proportional to the rotation speed



Saat yönünde ve saat yönünün tersine dönüş
Clockwise and anti-clockwise rotation



Kompakt, pratik ve hafif
Compact, practical and light





» Pasta Standı
Cake Stand

Kod Code	Øxh (cm) Øxh (cm)	Koli/Adet Pcs/Ctn
32502005	20x5	2
32502205	22x5	2
32502405	24x5	2
32503005	30x5	2
32503605	36x5	2
32502210	22x10	2
32502410	24x10	2
32503010	30x10	2
32503610	36x10	2



» Döner Stand Paslanmaz Çelik
Revolving Cake Stand (S/S)

Kod Code	Øxh (cm) Øxh (cm)	Koli/Adet Pcs/Ctn
43031005	33	1



» Döner Stand
Revolving Cake Stand

Kod Code	Øxh (cm) Øxh (cm)	Koli/Adet Pcs/Ctn
43030074	33	1



» Alüminyum Baklava Tepsileri
Aluminum Confectionary Trays

Kod Code	Ölçü (cm) Dim. (cm)	Koli/Ad. Pcs/Ctn
43013040	30x40x4	6
43013345	33x45x4	6
43013545	35x45x4	6
43013547	35x47x4	6
43013851	38x51x4	4
43014050	40x50x4	4
43014060	40x60x4	4
43014061	40x60x1,5	4
43014062	40x60x2	4
43013480	34x80x2	4
43013484	34x84x2	4
43013488	34x88x2	4
43013080	30x80x5	2
43023488	34x88x5	2



» Kırılmaz Tepsî
Cake stand

Kod Code	Ölçü (cm) Dim. (cm)	Koli/Ad. Pcs/Ctn
43030030	10x30	100
43031530	15x30	50
43032030	20x30	50
43032540	25x40	50

430
Şeffaf
Transparent
/

432
Siyah
Black
/

433
Kırmızı
Red
/



» Pasta / Kek Fanusu
Cake stand

Kod Code	Ölçü (cm) Dim. (cm)	Model Model	Koli/Adet Pcs/Ctn
80010005	30,5x30,5x11,5	Yuvarlak Round	1
80010007	39x16,5x12,5	Baton Rectangular	1

Max. + 180°C



» Silikon Spatula
Silicone Spatula

NEW

Kod Code	Ölçü (cm) Dim. (cm)	Koli/Adet Pcs/Ctn
52030555	27	6
52030777	38	6
52030007	43	6

Max. + 220°C



» Isıya Dayanıklı Spatula
Heat-Resistant Spatula

Kod Code	Ölçü (cm) Dim. (cm)	Koli/Adet Pcs/Ctn
77503025	25	6
77503030	30	6
77503035	35	4
77503040	40	4
77503045	45	2

Max. + 70°C



» Silikon Uçlu Spatula
Spatula w/ Silicone Head

Kod Code	Ölçü (cm) Dim. (cm)	Koli/Adet Pcs/Ctn
62012500	25	4
62013500	35	4
62014500	40	4

114



» Pasta Spatula
Pastry Spatula

Kod Code	Ölçü (cm) Dim. (cm)	Koli/Adet Pcs/Ctn
62013025	25	4
62013030	30	4
62013035	35	2



» Belli Pasta Spatula
Angular Spatula

Kod Code	Ölçü (cm) Dim. (cm)	Koli/Adet Pcs/Ctn
62010025	25	4



» Spatula
Spatula

Kod Code	Ölçü (cm) Dim. (cm)	Koli/Adet Pcs/Ctn
62010010	10	4
62010013	13	4
62010015	15	4



» Geniş Spatula
Wide Spatula

Kod Code	Ölçü (cm) Dim. (cm)	Koli/Adet Pcs/Ctn
62012020	20	4
62011025	25	4



» Geniş Spatula Delikli
Perforated Wide Spatula

Kod Code	Ölçü (cm) Dim. (cm)	Koli/Adet Pcs/Ctn
62012025	25	4



» Pizza Küreği
Pizza Spatula

Kod Code	Ölçü (cm) Dim. (cm)	Model Model	Koli/Adet Pcs/Ctn
62010008	17	Normal Plain	4
62010014	17	Delikli Perforated	4



» Ayarlı Rulet Çift Taraflı
Dough Wheel Multi Cut

Kod Code	Model Model	Koli/Adet Pcs/Ctn
43030049	5'li 5 Wheels	1



» Ayarlı Rulet Çift Taraflı
Dough Wheel Multi Cut

Kod Code	Model Model	Koli/Adet Pcs/Ctn
43030050	7'li 7 Wheels	1



» Pizza Ruleti
Pizza Roulette

Kod Code	Ölçü (cm) Dim. (cm)	Koli/Adet Pcs/Ctn
62010021	10	6



» Pasta Paleti (Paslanmaz Saplı)
Pastry Spatula (S/S Handle)

Kod Code	Ölçü (cm) Dim. (cm)	Koli/Adet Pcs/Ctn
44020101	20x3,5	6
44020102	25x3,5	6
44020103	30x3,5	6



» Pasta Bıçağı (Paslanmaz Saplı)
Pastry Knife (S/S Handle)

Kod Code	Ölçü (cm) Dim. (cm)	Koli/Adet Pcs/Ctn
44020201	20x3,5	6
44020202	25x3,5	6
44020203	30x3,5	6



» Dişli Pasta Bıçağı (Paslanmaz Saplı)
Pastry Knife (S/S Handle)

Kod Code	Ölçü (cm) Dim. (cm)	Koli/Adet Pcs/Ctn
44020301	20x3,5	6
44020302	25x3,5	6
44020303	30x3,4	6

115



» Pizza Küreği (Paslanmaz Saplı)
Pizza Spatula (S/S Handle)

Kod Code	Ölçü (cm) Dim. (cm)	Koli/Adet Pcs/Ctn
44020006	16x4x13,5	



» Servis Spatula (Paslanmaz)
Serving Spatula (S/S)

Kod Code	Ölçü (cm) Dim. (cm)	Koli/Adet Pcs/Ctn
62010011	25	6



» Spatula (Paslanmaz Saplı)
Spatula (S/S Handle)

Kod Code	Ölçü (cm) Dim. (cm)	Koli/Adet Pcs/Ctn
44020001	6,5x11	6
44020002	8x12	6
44020003	10x13,5	6
44020004	11x16	6
44020005	13x17	6





SERVIS
SERVING



» Ecoform Tepsi
Ecoform Rectangular Tray

Kod Code	Ölçü (cm) Dim. (cm)	Koli/Adet Pcs/Ctn
68313753	37x53	5



» Maun Dikdörtgen Tepsi
Wooden Rectangular Tray

Kod Code	Ölçü (cm) Dim. (cm)	Koli/Adet Pcs/Ctn
68012738	27x38	5
68013244	32x44	5
68013646	36x46	5
68013753	37x53	5
68014361	43x61	5



» Kırçılı Tepsi
Textured Tray

plast|port®
by KAPP

Kod Code	Ölçü (cm) Dim. (cm)	Koli/Adet Pcs/Ctn
46612736	27x36	20
46613244	32x44	20
46613646	36x46	20
46613748	37x48	20
46613753	37x53	20



» Fiber Kaydırmaz Yuvarlak Tepsi
Fiber Non-slip Round Tray

Kod Code	Ø (cm) Ø (cm)	Koli/Adet Pcs/Ctn
68210035	35,5	5
68210040	40,6	5
68210045	45	5



» Maun Kaydırmaz Yuvarlak Tepsi
Wooden Non-slip Round Tray

Kod Code	Ø (cm) Ø (cm)	Koli/Adet Pcs/Ctn
68110033	33	10
68110038	38	10
68110043	43	10

» Maun Yuvarlak Tepsi
Wooden Round Tray

Kod Code	Ø (cm) Ø (cm)	Koli/Adet Pcs/Ctn
68010033	33	10
68010038	38	5
68010043	43	5



» Fiber Kaydırmaz Dikdörtgen Tepsi
Fiber Non-slip Rectangular Tray

Kod Code	Ölçü (cm) Dim. (cm)	Koli/Adet Pcs/Ctn
68213040	30x40	5
68213753	37x53	5
68214565	45x65	5
68215668	56x68 (Oval)	5



» Maun Kaydırmaz Dikdörtgen Tepsi
Wooden Non-slip Rectangular Tray

Kod Code	Ölçü (cm) Dim. (cm)	Koli/Adet Pcs/Ctn
68112738	27x38	10
68113244	32x44	25
68113646	36x46	10
68113753	37x53	10
68114361	43x61	15



» Ecoform Kaydırmaz Tepsi
Ecoform Non-slip Rectangular Tray

Kod Code	Ölçü (cm) Dim. (cm)	Koli/Adet Pcs/Ctn
68413753	37x53	5



» Servis Tepsisi (ABS)
Serving Tray (ABS)

Kod Code	Ölçü (cm) Dim. (cm)	Koli/Adet Pcs/Ctn
46012736	27x36	20
46013244	32x44	20
46013646	36x46	20
46013748	37x48	20
46013753	37x53	20



» Servis Tepsisi (ABS)
Serving Tray (ABS)

Kod Code	Ölçü (cm) Dim. (cm)	Koli/Adet Pcs/Ctn
46112736	27x36	20
46113244	32x44	20
46113646	36x46	20
46113748	37x48	20
46113753	37x53	20



» Servis Tepsisi (ABS)
Serving Tray (ABS)

Kod Code	Ölçü (cm) Dim. (cm)	Koli/Adet Pcs/Ctn
46212736	27x36	20
46213244	32x44	20
46213646	36x46	20
46213748	37x48	20
46213753	37x53	20



» Servis Tepsisi (ABS)
Serving Tray (ABS)

Kod Code	Ölçü (cm) Dim. (cm)	Koli/Adet Pcs/Ctn
46312736	27x36	20
46313244	32x44	20
46313646	36x46	20
46313748	37x48	20
46313753	37x53	20



» Servis Tepsisi (ABS)
Serving Tray (ABS)

Kod Code	Ölçü (cm) Dim. (cm)	Koli/Adet Pcs/Ctn
46412736	27x36	20
46413244	32x44	20
46413646	36x46	20
46413748	37x48	20
46413753	37x53	20



» Servis Tepsisi (ABS)
Serving Tray (ABS)

Kod Code	Ölçü (cm) Dim. (cm)	Koli/Adet Pcs/Ctn
46512736	27x36	20
46513244	32x44	20
46513646	36x46	20
46513748	37x48	20
46513753	37x53	20

Tepsiler / Trays



» 1/1 GN Tepsi 1/1 GN Tray

Kod Code	Ölçü (mm) Dim. (mm)	It It	Koli/Adet Pcs/Ctn
31611010	530x325x10	1,25	6
31611020	530x325x20	2,5	6
31611040	530x326x40	5	6

» 2/3 GN Tepsi 2/3 GN Tray

Kod Code	Ölçü (mm) Dim. (mm)	It It	Koli/Adet Pcs/Ctn
31623010	354x325x10	0,75	6
31623020	354x325x20	1,5	6
31623040	354x325x40	3	6

» 1/2 GN Tepsi 1/2 GN Tray

Kod Code	Ölçü (mm) Dim. (mm)	It It	Koli/Adet Pcs/Ctn
31612010	325x265x10	0,5	6
31612020	325x265x20	1,25	6
31612040	325x265x40	2,5	6



» Banket Tepsi Kenar Desenli Figured Tray for Open Buffet

Kod Code	Ölçü (mm) Dim. (mm)	Koli/Adet Pcs/Ctn
31611005	530x325	6

» Self Servis Standard Self Service

Kod Code	Ölçü (mm) Dim. (mm)	Kalınlık Thickness	Koli/Adet Pcs/Ctn
35040050	28x40x2,5	0,50 mm	25
35040060	28x40x2,5	0,60 mm	25
35040070	28x40x2,5	0,70 mm	25
35040080	28x40x2,5	0,80 mm	25
35040100	28x40x2,5	1,00 mm	25

» Bölmeli Self Servis Partitioned Self Service

Kod Code	Ölçü (cm) Dim. (cm)	Model Model	Koli/Adet Pcs/Ctn
35820003	12x25,5x1,5	3 Bölmeli 3 Partition	25
35820004	Ø 23x2	5 Bölmeli 5 Partition	25



» Standart Self Servis PC **plast|port®** Standart Self Service PC

Kod Code	Ölçü (mm) Dim. (mm)	Model Model	Koli/Adet Pcs/Ctn
46010111	398x278x28	Standard	20
46010118	398x278x28	ABS	20

» Self Servis PC Kriş **plast|port®** Self Service PC For Kids

Kod Code	Ölçü (mm) Dim. (mm)	Koli/Adet Pcs/Ctn
46010112	360x245x26	20

» Kahvaltılık Self Servis PC **plast|port®** Self Service for Breakfast PC

Kod Code	Ölçü (mm) Dim. (mm)	Model Model	Koli/Adet Pcs/Ctn
46010113	290x180x18	Kahvaltılık Breakfast	20
46010114	290x180x18	Yumurtalıklı w/Egg Part	20
46010115	400x280x30	Hindistan Indian	20



Kaynaklı Kepçe

» Ladle

Kod Code	Ø (cm) Ø (cm)	Kapasite(gr) Capacity (gr)	Koli/Adet Pcs/Ctn
31500001	7,8	75	6
31500002	8,8	100	6
31500003	9,5	145	6
31500004	10,7	220	6
31500005	13,2	456	6
31500016	15,5	661	6
31500007	18	975	6
31500008	20,7	1398	3
31500009	22,5	2150	3
31500010	25	3050	3



» Monoblok Kepçe

Monoblock Ladle

Kod Code	Ø (cm) Ø (cm)	Kapasite(gr) Capacity (gr)	Koli/Adet Pcs/Ctn
31500065	6,5	63	6
31500080	8	125	6
31500090	9	200	6
31500100	10	250	6
31500120	12	500	6
31500140	14	750	6
31500160	16	1000	6
31500180	18	1250	6
31500200	20	2050	6



» Sos Kepçesi

Sauce Ladle

Kod Code	Ø (cm) Ø (cm)	Kapasite(gr) Capacity (gr)	Koli/Adet Pcs/Ctn
31503017	5,5	67,5	6
31503018	6,5	70	6
31503019	7	72,5	6
31503020	7,8	75	6

* Ø 15,5 cm ve üzeri kepçeler desteklidir.

* Ø 15,5 cm and above are reinforced



» Kaynaklı Kevgir

Skimmer

Kod Code	Ø (cm) Ø (cm)	Koli/Adet Pcs/Ctn
31600001	9,3	6
31600002	10,4	6
31600003	11,3	6
31600004	12,9	6
31600005	15,1	6
31600016	17,4	6
31600007	19,7	6
31600008	22,2	3
31600009	25,1	3
31600010	28	3



» Monoblok Kevgir

Monoblock Skimmer

Kod Code	Ø (cm) Ø (cm)	Koli/Adet Pcs/Ctn
31600080	8	6
31600100	10	6
31600120	12	6
31600140	14	6
31600160	16	6
31600180	18	6
31600200	20	6



» Pilav Servis (Kaynaklı)

Service Spoon

Kod Code	Ø (cm) Ø (cm)	Koli/Adet Pcs/Ctn
31600021	9,3	6
31600022	10,4	6
31600023	11,3	6
31600024	12,9	6
31600025	15,1	6
31600026	17,4	6

* Ø 15,1 cm ve üzeri kepçeler desteklidir.

* Ø 15,1 cm and above are reinforced





» Monoblok Düz Kaşık
Monoblock Spoon

Kod Code	Uzunluk (cm) L (cm)	Koli/Adet Pcs/Ctn
31601106	27	6
31600104	38	6
31601104	43	6



» Monoblok Süzgeçli Kaşık
Monoblock Perforated Spoon

Kod Code	Uzunluk (cm) L (cm)	Koli/Adet Pcs/Ctn
31601107	27	6
31600105	38	6
31601105	43	6



» Düz Servis Kaşık
Serving Spoon

Kod Code	Uzunluk (cm) L (cm)	Koli/Adet Pcs/Ctn
90000009	21	6
90000006	30	6
90000005	43	6



» Süzgeçli Servis Kaşık
Perforated Serving Spoon

Kod Code	Uzunluk (cm) L (cm)	Koli/Adet Pcs/Ctn
90000010	21	6
90000008	30	6
90000004	43	6



» Et Çatalı (Monoblok)
Monoblock Meat Fork

Kod Code	Uzunluk (cm) L (cm)	Model Model	Koli/Adet Pcs/Ctn
31602104	50	İkili/2 Prongs	6
31601002	70	İkili/2 Prongs	6
31601003	50	Üçlü/3 Prongs	6
31601004	70	Üçlü/3 Prongs	6



» Servis Çatalı
Meat Fork for Serving

Kod Code	Uzunluk (cm) L (cm)	Koli/Adet Pcs/Ctn
90000011	21	6
90000007	30	6



» Monoblok Servis Spatula
Monoblock Spatula

Kod Code	Uzunluk (cm) L (cm)	Koli/Adet Pcs/Ctn
52020021	21	6
52020030	30	6
52020036	36	6



» Monoblok Süzgeçli Servis Spatula
Monoblock Perforated Spatula

Kod Code	Uzunluk (cm) L (cm)	Koli/Adet Pcs/Ctn
52021021	21	6
52021030	30	6
52021036	36	6



» Servis Spatula
Serving Spatula

Kod Code	Uzunluk (cm) L (cm)	Koli/Adet Pcs/Ctn
90000015	21	6
90000012	30	6



» Süzgeçli Servis Spatula
Perforated Serving Spatula

Kod Code	Uzunluk (cm) L (cm)	Koli/Adet Pcs/Ctn
90000014	21	6
90000013	30	6



» Delikli Servis Kaşık
Perforated Spoon

Kod Code	Ölçü (mm) Dim. (mm)	Koli/Adet Pcs/Ctn
52010046	275x53	6



» Servis Kaşığı
Serving Spoon

Kod Code	Ölçü (mm) Dim. (mm)	Koli/Adet Pcs/Ctn
52010045	275x62	6



» Spagetti Kaşığı
Spaghetti Spoon

Kod Code	Ölçü (mm) Dim. (mm)	Koli/Adet Pcs/Ctn
52010058	270x65	6



» Kevgir
Skimmer

Kod Code	Ölçü (mm) Dim. (mm)	Koli/Adet Pcs/Ctn
52010042	270x80	6



» Delikli Spatula
Perforated Turner

Kod Code	Ölçü (mm) Dim. (mm)	Koli/Adet Pcs/Ctn
52010044	285x75	6



» Çorba Kepçesi
Ladle

Kod Code	Ölçü (mm) Dim. (mm)	Koli/Adet Pcs/Ctn
52010041	245x60	6



» Delikli Kek Servis
Perforated Spatula

Kod Code	Ölçü (mm) Dim. (mm)	Koli/Adet Pcs/Ctn
52010049	315x63	6



» PC Servis Kaşığı
PC Serving Spoon

plast|port[®]
by KAPP

Kod Code	Model Model	Koli/Adet Pcs/Ctn
46010007	Düz/Plain	50
46010008	Delikli/Perforated	50

460 461 462



» Silikon Kaşık
Silicone Spoon

NEW

Kod Code	Ölçü (cm) Dim. (cm)	Koli/Adet Pcs/Ctn
52030005	20	?



-40°C ~ +230°C

NEW

» Silikon Kaşık
Silicone Spoon

Kod Code	Ölçü (mm) Dim. (mm)	Koli/Adet Pcs/Ctn
52030003	330x65	6



» PC Sos Kepçe
PC Sauce Ladle

plast|port[®]
by KAPP

Kod Code	Ölçü (cm) Dim. (cm)	Koli/Adet Pcs/Ctn
46010009	20	25
46010015	24	25



» PC Maşa
PC Tong

plast|port[®]
by KAPP

Kod Code	Model Model	Koli/Adet Pcs/Ctn
46010018	Makarna Pasta	15
46010021	Servis Serving	15



» Spagetti Maşa
Pasta Tong

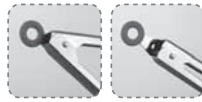
Kod Code	Ölçü (cm) Dim. (cm)	Koli/Adet Pcs/Ctn
36302000	22	6

125



» Çok Amaçlı Maşa
Multi-Purpose Tong

Kod Code	Ölçü (cm) Dim. (cm)	Koli/Adet Pcs/Ctn
62010030	30	6
62010141	41	6



-40°C ~ +230°C

» Silikon Servis Maşa (Kilitli)
Silicone Serving Tong

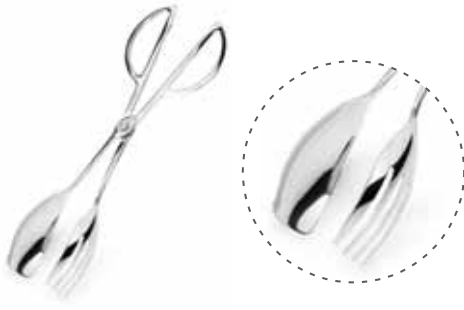
NEW

Kod Code	Ölçü (cm) Dim. (cm)	Koli/Adet Pcs/Ctn
40306021	30	6



» Silikon Saplı Servis Maşa
Serving Tong w/Silicone Handle

Kod Code	Ölçü (cm) Dim. (cm)	Koli/Adet Pcs/Ctn
40306020	22	6



» Makaslı Maşa
Salad Tong

Kod Code	Ölçü (cm) Dim. (cm)	Koli/Adet Pcs/Ctn
52010181	25	6



» Makaslı Maşa
Serving Tong

Kod Code	Ölçü (cm) Dim. (cm)	Koli/Adet Pcs/Ctn
52010189	25	6



» Makaslı Maşa
Bread/Pastry Tong

Kod Code	Ölçü (cm) Dim. (cm)	Koli/Adet Pcs/Ctn
52010187	25	6



» Çok Amaçlı Maşa
Multi-Purpose Tong

Kod Code	Ölçü (cm) Dim. (cm)	Koli/Adet Pcs/Ctn
52010710	25	6



» Makaslı Maşa Küçük
Bread/Pastry Tong Small

Kod Code	Ölçü (cm) Dim. (cm)	Koli/Adet Pcs/Ctn
52020003	19,5	6



» Makaslı Maşa Küçük
Salad Tong Small

Kod Code	Ölçü (cm) Dim. (cm)	Koli/Adet Pcs/Ctn
52020005	19,5	6



» Salata Maşa
Salad Tong

Kod Code	Ölçü (cm) Dim. (cm)	Koli/Adet Pcs/Ctn
36310000	22	6



» Şef Cımbızı
Chef's Tong

Kod Code	Ölçü (mm) Dim. (mm)	Model Model	Koli/Adet Pcs/Ctn
77502913	145x10	Düz/Straight	6
77502021	180x25	Belli/Angular	6
77500025	250	Düz/Straight	6



» Şef Cımbızı Kaşıklı
Chef's Tong With Tasting Spoon

Kod Code	Ölçü (mm) Dim. (mm)	Koli/Adet Pcs/Ctn
77504030	170x25	1



» Buz Maşa
Ice Tong

Kod Code	Ölçü (cm) Dim. (cm)	Model Model	Koli/Adet Pcs/Ctn
36303000	16	Classic/Klasik	6
52020004	19	Lüks/Lux	6



» Şeker Maşa
Sugar Tong

Kod Code	Ölçü (cm) Dim. (cm)	Koli/Adet Pcs/Ctn
36304000	23	1



» Pasta Maşa
Pastry Tong

Kod Code	Ölçü (cm) Dim. (cm)	Koli/Adet Pcs/Ctn
36311000	21,5	6



» Izgara Maşa
Grill Tong

Kod Code	Ölçü (cm) Dim. (cm)	Koli/Adet Pcs/Ctn
36306001	25	6
36306002	27,5	6
36306003	32,5	6
36306004	40	6



» Kömür Maşa
Charcoal Tong

Kod Code	Ölçü (cm) Dim. (cm)	Koli/Adet Pcs/Ctn
36306011	25	6
36306012	27,5	6
36306013	32,5	6
36306014	40	6



» Kılçık Temizleme Maşası
Fish Bone Pincer

Kod Code	Ölçü (cm) Dim. (cm)	Koli/Adet Pcs/Ctn
40306022	12	6



» Kaşık Standı
Spoon Rest

Kod Code	Ölçü (cm) Dim (cm)	Koli/Adet Pcs/Ctn
52010183		6



» Kepçe Standı
Spoon/Ladle Rest

Kod Code	Ölçü (cm) Dim. (cm)	Koli/Adet Pcs/Ctn
62010009	9x17	6

* Fiyata kepçe dahil değildir.
* Ladle is not included



» Kepçe/Kaşık Standı
Spoon/Ladle Rest

NEW

Kod Code	Ölçü (cm) Dim (cm)	Koli/Adet Pcs/Ctn
93000011	25x12,5x7,5	1

* Fiyata kaşık dahil değildir.
* Spoon is not included



NEW

» Melamin Kaşık Standı
Melamine Spoon Rest

Kod Code	Ölçü (cm) Dim (cm)	Koli/Adet Pcs/Ctn
90001526	26x13x4,7	6

* Fiyata kepçe dahil değildir.
* Ladle is not included



» Dondurma/Ordövr Makası
Ice Cream Spoon

Kod Code	Ø (mm) Ø (mm)	Koli/Adet Pcs/Ctn
52019039	39	6
52019044	44	6
52019050	50	6
52019056	56	6
52019063	63	6



» Dondurma Kaşığı
Ice Cream Spoon

Kod Code	Koli/Adet Pcs/Ctn
62010037	6

128



» Pilav Ölçeği
Rice Scoop

Kod Code	Ø (mm) Ø (mm)	No No	Koli/Adet Pcs/Ctn
39330001	8	1	6
39330002	8,5	2	6
39330003	9,5	3	6
39330004	10,5	4	6
39330005	13,5	5	6



» Patates Küreği
French Fries Shovel

Kod Code	Ölçü (cm) Dim. (cm)	Koli/Adet Pcs/Ctn
62010000	20	2



» Ketchap Dispenseri **plast|port®**
Ketchup Dispenser

Kod Code	Lt Lt	Koli/Adet Pcs/Ctn
46010022	2	1



» Mayonez Dispenseri **plast|port®**
Mayonnaise Dispenser

Kod Code	Lt Lt	Koli/Adet Pcs/Ctn
46010023	2	1



» Hardal Dispenseri **plast|port®**
Mustard Dispenser

Kod Code	Lt Lt	Koli/Adet Pcs/Ctn
46010025	2	1



» Ketchap Şişesi
Ketchup Bottle

Kod Code	ml ml	Koli/Adet Pcs/Ctn
43030250	235	6
43030500	355	6
43030750	710	6



» Mayonez Şişesi
Mayonnaise Bottle

Kod Code	ml ml	Koli/Adet Pcs/Ctn
43031250	235	6
43031500	355	6
43031750	710	6



» Hardal Şişesi
Mustard Bottle

Kod Code	ml ml	Koli/Adet Pcs/Ctn
43032250	235	6
43032500	355	6
43032750	710	6



» Şeffaf Sos Şişesi
Transparent Sauce Bottle

Kod Code	ml ml	Koli/Adet Pcs/Ctn
43033250	235	6
43033500	355	6
43033750	710	6



» Sos/Surup Dökücü
Pouring Container

Kod Code	ml ml	Koli/Adet Pcs/Ctn
60020001	1	4
60020002	2	4





KAPP

AÇIK BÜFFE
OPEN BUFFET

TITAN CHAFING DISH

NEW



Patentli Rezistanslı Camlar / Patented Resistance Glasses



- Dünyada bir ilk! Buğu yapmayan rezistanslı camlar sayesinde artık yemekler kapaklar açılmadan da görülebilir. Gıdaların ısısını ve hijyenini bu sayede daha uzun süre muhafaza eder.
- Rezistanslı camlar aynı zamanda su damlalarının toplanıp yemeklere damlamasını önler.
- Ortadan ısınmaya başlayan rezistanslı camlar enerji tasarrufu sağlar.
- Farklı renk ve görünümde paslanmaz çelik aksamlar açık büfelere yepyeni bir tarz katar.
- Temperli cam üzerindeki özel izalasyon sayesinde elektrik ve su buharı arasında kısa devre oluşmasını engeller.
- Özel tasarım hidrolik menteşeler kapağın yavaşça kapanmasına yardımcı olur.
- Farklı renk alternatifleri ile otelinizin tasarımına uyum sağlar.
- Tüm parçalar çıkarılabilir ve makinada yıkanabilir.

- A first in the world! Thanks to the anti-fog resistant glasses, the dishes can now be seen without opening the lids. In this way, the temperature and hygiene of the food can be preserved for a longer period of time.
- Resistance glasses also prevent water droplets from collecting and dripping onto the food.
- Resistive glasses that start to heat from the middle save energy.
- Stainless steel components in different colors and appearances add a brand new style to open buffets.
- Thanks to the special insulation on the tempered glass, short circuit between electricity and water vapor is prevented.
- Specially designed hydraulic hinges help the lid to close slowly.
- It adapts to the design of your hotel with different color alternatives.
- All parts are removable and machine washable

133

Titan Chafing Dish

Diğer Chafing Dishler
Other Chafing Dishes

Çıkarılabilir Kapak
Removable Cover



Rezistanslı Cam Kapak
Resistance Glass Window

Hidrolik Kapak
Hydraulic Lid



- 1 Patentli rezistanslı camlar
Patented resistance glasses
- 2 Ahşap görümlü paslanmaz çelik aksamlar
Wood-look stainless steel components
- 3 90° de sabitlenebilir kapak
Stable at 90°
- 4 100 W rezistans gücü
100 W resistance power
- 5 Çıkarılabilir Elektrik Kablosu
Removable power cord



TITAN CHAFING DISH



NEW

57012011



54010101

İndüksiyon ocaklara uygundur
Suitable for Induction Plates

136

» Kod Code	Model Model	Renk Color	Ölçü (cm) Dim. (cm)
57012011	GN 1/1 - 9 lt.	Krom / Chrome	64x55,5x16,5
57013012	GN 1/1 Ayaklı Stand / Stand	Ahşap / Wood	63x44,5x9,5
57014012	GN 1/1 Ayaklı Stand / Stand	Kırmızı / Red	63x44,5x9,5
57015012	GN 1/1 Ayaklı Stand / Stand	Siyah / Black	63x44,5x9,5
54010101	İndüksiyon Isıtıcı 1000W/220V Induction Heating 1000W/220V		



Patentli rezistanslı camlar
Patented resistance glasses



Hidrolik Kapak
Hydraulic Lid



Çıkarılabilir Elektrik Kablosu
Removable power cord



NEW



54010101

İndüksiyon ocaklara uygundur
Suitable for Induction Plates



57013011

57013012

» Kod Code	Model Model	Ölçü (cm) Dim. (cm)
57013011	GN 1/1 - 9 lt. Ahşap / Wood	64x55,5x16,5
57013012	GN 1/1 Ayaklı Stand Ahşap / Stand Wood	63x44,5x9,5
54010101	İndüksiyon Isıtıcı 1000W/220V Induction Heating 1000W/220V	

137

» Kod Code	Model Model	Ölçü (cm) Dim. (cm)
57014011	GN 1/1 - 9 lt. Kırmızı / Red	64x55,5x16,5
57014012	GN 1/1 Ayaklı Stand Kırmızı / Stand Red	63x44,5x9,5
54010101	İndüksiyon Isıtıcı 1000W/220V Induction Heating 1000W/220V	

» Kod Code	Model Model	Ölçü (cm) Dim. (cm)
57015011	GN 1/1 - 9 lt. Siyah / Black	64x55,5x16,5
57015012	GN 1/1 Ayaklı Stand Siyah / Stand Black	63x44,5x9,5
54010101	İndüksiyon Isıtıcı 1000W/220V Induction Heating 1000W/220V	



NEW

57011032



54010101

İndüksiyon ocaklara uygundur
Suitable for Induction Plates



138

>> Kod Code	Model Model	Renk Color	Ölçü (cm) Dim. (cm)
57011032	GN 2/3 - 5,5 lt.	Krom / Chrome	48,5x54x16,5
57013032	GN 2/3 Ayaklı Stand / Stand	Ahşap / Wood	47x43x9,5
57014032	GN 2/3 Ayaklı Stand / Stand	Kırmızı / Red	47x43x9,5
57015032	GN 2/3 Ayaklı Stand / Stand	Siyah / Black	47x43x9,5
54010101	İndüksiyon Isıtıcı 1000W/220V Induction Heating 1000W/220V		



Patentli rezistanslı camlar
Patented resistance glasses



Hidrolik Kapak
Hydraulic Lid



Çıkarılabilir Elektrik Kablosu
Removable power cord



NEW



54010101

İndüksiyon ocaklara uygundur
Suitable for Induction Plates



57013032

57013035

» Kod Code	Model Model	Ölçü (cm) Dim. (cm)
57013032	GN 2/3 - 5,5 lt. Ahşap / Wood	48,5x54x16,5
57013035	GN 2/3 Ayaklı Stand Ahşap / Stand Wood	47x43x9,5
54010101	İndüksiyon Isıtıcı 1000W/220V Induction Heating 1000W/220V	

139

» Kod Code	Model Model	Ölçü (cm) Dim. (cm)
57014032	GN 2/3 - 5,5 lt. Kırmızı / Red	48,5x54x16,5
57014035	GN 2/3 Ayaklı Stand Kırmızı / Stand Red	47x43x9,5
54010101	İndüksiyon Isıtıcı 1000W/220V Induction Heating 1000W/220V	

» Kod Code	Model Model	Ölçü (cm) Dim. (cm)
57015032	GN 2/3 - 5,5 lt. Siyah / Black	48,5x54x16,5
57015035	GN 2/3 Ayaklı Stand Siyah / Stand Black	47x43x9,5
54010101	İndüksiyon Isıtıcı 1000W/220V Induction Heating 1000W/220V	

57014032



57014035

57015032



57015035

NEW

57011060



54010101

İndüksiyon ocaklara uygundur
Suitable for Induction Plates

>> Kod Code	Model Model	Renk Color	Ölçü (cm) Dim. (cm)
57011060	Yuvarlak 5,7 Lt. / Round 5,7 Lt	Krom / Chrome	23x23x16,5
57013160	Yuvarlak Ayaklı Stand / Round Stand	Ahşap / Wood	46x46x9,5
57014160	Yuvarlak Ayaklı Stand / Round Stand	Kırmızı / Red	46x46x9,5
57015160	Yuvarlak Ayaklı Stand / Round Stand	Siyah / Black	46x46x9,5
54010101	İndüksiyon Isıtıcı 1000W/220V Induction Heating 1000W/220V		

140



Patentli rezistanslı camlar
Patented resistance glasses



Hidrolik Kapak
Hydraulic Lid



Çıkarılabilir Elektrik Kablosu
Removable power cord



NEW



54010101

İndüksiyon ocaklara uygundur
Suitable for Induction Plates



» Kod Code	Model Model	Ölçü (cm) Dim. (cm)
57013060	Yuvarlak 5,7 Lt. Ahşap / Round 5,7 Lt. Wood	23x23x16,5
57013160	Yuvarlak Ayaklı Stand Ahşap / Round Stand Wood	46x46x9,5
54010101	İndüksiyon Isıtıcı 1000W/220V Induction Heating 1000W/220V	

141

» Kod Code	Model Model	Ölçü (cm) Dim. (cm)
57014060	Yuvarlak 5,7 Lt. Kırmızı / Round 5,7 Lt. Red	23x23x16,5
57014160	Yuvarlak Ayaklı Stand Kırmızı / Round Stand Red	46x46x9,5
54010101	İndüksiyon Isıtıcı 1000W/220V Induction Heating 1000W/220V	

» Kod Code	Model Model	Ölçü (cm) Dim. (cm)
57015060	Yuvarlak 5,7 Lt. Siyah / Round 5,7 Lt. Black	23x23x16,5
57015160	Yuvarlak Ayaklı Stand Siyah / Round Stand Black	46x46x9,5
54010101	İndüksiyon Isıtıcı 1000W/220V Induction Heating 1000W/220V	

57014060



57014160

57015060



57015160

NEW

57011015



54010101

İndüksiyon ocaklara uygundur
Suitable for Induction Plates



142

>> Kod Code	Model Model	Renk Color	Ölçü (cm) Dim. (cm)
57011015	Çorbalık 14,3 Lt./ <i>Soup Station 14,3 Lt.</i>	Krom / <i>Chrome</i>	23x23x29
57013018	Çorbalık Ayaklı Stand/ <i>Soup Station Stand</i>	Ahşap / <i>Wood</i>	46x46x9,5
57014018	Çorbalık Ayaklı Stand/ <i>Soup Station Stand</i>	Kırmızı / <i>Red</i>	46x46x9,5
57015018	Çorbalık Ayaklı Stand/ <i>Soup Station Stand</i>	Siyah / <i>Black</i>	46x46x9,5
54010101	İndüksiyon Isıtıcı 1000W/220V <i>Induction Heating 1000W/220V</i>		



Patentli rezistanslı camlar
Patented resistance glasses



Hidrolik Kapak
Hydraulic Lid



Çıkarılabilir Elektrik Kablosu
Removable power cord



NEW



54010101

İndüksiyon ocaklara uygundur
Suitable for Induction Plates



57013032

57013035

» Kod Code	Model Model	Ölçü (cm) Dim. (cm)
57013032	Çorbalık 14,3 Lt. Ahşap / Soup Station 14,3 Lt. Wood	23x23x29
57013035	Çorbalık Ayaklı Stand Ahşap / Soup Station Stand Wood	46x46x9,5
54010101	İndüksiyon Isıtıcı 1000W/220V Induction Heating 1000W/220V	

143

» Kod Code	Model Model	Ölçü (cm) Dim. (cm)
57014032	Çorbalık 14,3 Lt. Kırmızı / Soup Station 14,3 Lt. Red	23x23x29
57014035	Çorbalık Ayaklı Stand Kırmızı / Soup Station Stand Red	46x46x9,5
54010101	İndüksiyon Isıtıcı 1000W/220V Induction Heating 1000W/220V	

57014032



57014035

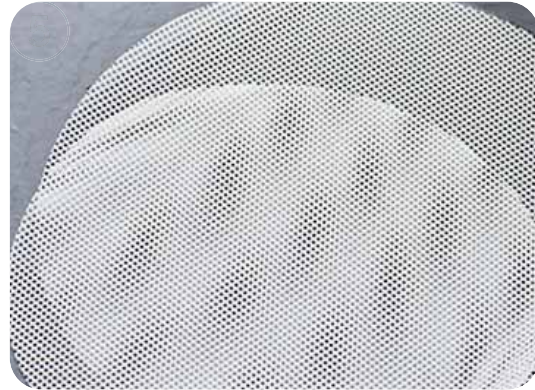
» Kod Code	Model Model	Ölçü (cm) Dim. (cm)
57015032	Çorbalık 14,3 Lt. Siyah / Soup Station 14,3 Lt. Black	23x23x29
57015035	Çorbalık Ayaklı Stand Siyah / Soup Station Stand Black	46x46x9,5
54010101	İndüksiyon Isıtıcı 1000W/220V Induction Heating 1000W/220V	

57015032



57015035

VEGA CHAFING DISH



- 1 Kendinden 500 W Elektrikli Isıtıcı
Self Electrical Heating 500 W
- 2 Su Geçirmez Kontrol
Waterproof Switch
- 3 90° de sabitlenebilir kapak
Stable at 90°
- 4 Çıkarılabilir Elektrik Kablosu
Removable power cord
- 5 Silikon Koruyucu
Silicone Protector Pad

Çıkarılabilir Kapak
Removable Cover

Geniş Cam Kapak
Full Glass Window

Hidrolik Kapak
Hydraulic Lid





54010101

İndüksiyon ocaklara uygundur
Suitable for Induction Plates

146

» Kod Code	Model Model	Ölçü (cm) Dim. (cm)
56012011	GN 1/1 - 9 lt.	63x46x17
54010101	İndüksiyon Isıtıcı 1000W/220V <i>Induction Heating 1000W/220V</i>	

Kendinden 500 W Elektrikli Isıtıcı
Self Electrical Heating System 500 W



Hidrolik Kapak
Hydraulic Lid



Su Geçirmez Kontrol
Waterproof Switch



Çıkarılabilir Elektrik Kablosu
Removable power cord



Hidrolik Kapak
Hydraulic Lid





54010101

İndüksiyon ocaklara uygundur
Suitable for Induction Plates

Kod Code	Model Model	Ölçü (cm) Dim. (cm)
56012032	GN 2/3 - 6 lt.	48x46x17
54010101	İndüksiyon Isıtıcı 1000W/220V Induction Heating 1000W/220V	

147

Kendinden 500 W Elektrikli Isıtıcı
Self Electrical Heating System 500 W



Hidrolik Kapak
Hydraulic Lid

Su Geçirmez Kontrol
Waterproof Switch



Çıkarılabilir Elektrik Kablosu
Removable power cord



Hidrolik Kapak
Hydraulic Lid





54010101

İndüksiyon ocaklara uygundur
Suitable for Induction Plates

148

» Kod Code	Model Model	Ölçü (cm) Dim. (cm)
56012060	Yuvarlak - 6 lt. / Round - 6 lt	50x50x17
54010101	İndüksiyon Isıtıcı 1000W/220V Induction Heating 1000W/220V	

Kendinden 500 W Elektrikli Isıtıcı
Self Electrical Heating System 500 W



Hidrolik Kapak
Hydraulic Lid



Su Geçirmez Kontrol
Waterproof Switch



Çıkarılabilir Elektrik Kablosu
Removable power cord



Hidrolik Kapak
Hydraulic Lid





54010101

İndüksiyon ocaklara uygundur
Suitable for Induction Plates

Kod Code	Model Model	Ölçü (cm) Dim. (cm)
56012015	Çorbalık - 11 lt. / Soup Station- 11 lt	40x40x28,5
54010101	İndüksiyon Isıtıcı 1000W/220V Induction Heating 1000W/220V	

149

Kendinden 500 W Elektrikli Isıtıcı
Self Electrical Heating System 500 W



Hidrolik Kapak
Hydraulic Lid



Su Geçirmez Kontrol
Waterproof Switch



Çıkarılabilir Elektrik Kablosu
Removable power cord



Hidrolik Kapak
Hydraulic Lid



CARINA CHAFING DISH



90 ° de Sabitlenebilir Kapak

Kapak yavaşça ve sessizce otomatik olarak kapanır
Çıkarılabilir kapak kolay temizlik ve depolama sağlar

Opens up to 90 °

Lid falls and closed automatically silently

Removable cover: easy for cleaning and storage

Buhar Toplama Sistemi
Buhardan oluşan su damlaları
su kabına geri akar yemeğin
üzerine akmaz

Water Return System
Condensation flows back to
water pan instead of food

Patentli Hidrolik Mentеше
Min. 100.000 açma-kapama

Patented Hydraulic Hinge
Min. 100.000 times open-close

3 Kat Çelik Taban
Hızlı ve eşit pişirme için

Three-layer Steel Bottom
for fast and even heating

Hidrolik Kapak
Hydraulic Lid



55012011

55013011

152



54010101

İndüksiyon ocaklara uygundur
Suitable for Induction Plates



54010500

9 Kademeli 500 W Termostatlı Isıtıcı ile uyumludur
Suitable for 500 W Electrical Heating Unit w/9 Temperature Control

> Kod Code	Model Model	Ölçü (cm) Dim. (cm)
55012011	GN 1/1 - 11,2 lt.	58x47,5x17
55013011	GN 1/1 Ayaklı Stand/ Stand	61,5x40x17,5
54010101	İndüksiyon Isıtıcı 1000W/220V Induction Heating 1000W/220V	



55013011



55012011

Hidrolik Kapak
Hydraulic Lid



54010101

İndüksiyon ocaklara uygundur
Suitable for Induction Plates



55012032

55012035

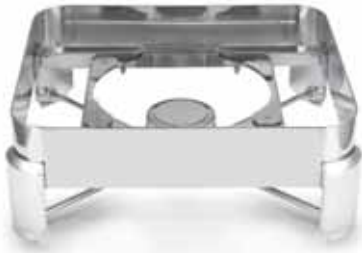
153



54010500

9 Kademeli 500 W Termostatlı Isıtıcı ile uyumludur
Suitable for 500 W Electrical Heating Unit w/9 Temperature Control

» Kod Code	Model Model	Ölçü (cm) Dim. (cm)
55012032	GN 2/3 - 5,5 lt.	47,5x41x17
55012035	GN 2/3 Ayaklı Stand/ Stand	43,5x40x17,5
54010101	İndüksiyon Isıtıcı 1000W/220V Induction Heating 1000W/220V	



55012035



55012032

Hidrolik Kapak
Hydraulic Lid



54010101

İndüksiyon ocaklara uygundur
Suitable for Induction Plates

154



55012060

55012065



54010500

9 Kademeli 500 W Termostatlı Isıtıcı ile uyumludur
Suitable for 500 W Electrical Heating Unit w/9 Temperature Control

>> Kod Code	Model Model	Ölçü (cm) Dim. (cm)
55012060	Yuvarlak 5,7 Lt. / Round 5,7 Lt	53,5x45,5x17
55012065	Yuvarlak Ayaklı Stand / Round Stand	44,5x44,5x17,5
54010101	İndüksiyon Isıtıcı 1000W/220V Induction Heating 1000W/220V	



55012065



55012060

Hidrolik Kapak
Hydraulic Lid



54010101

İndüksiyon ocaklara uygundur
Suitable for Induction Plates



54010500

9 Kademeli 500 W Termostatlı Isıtıcı ile uyumludur
Suitable for 500 W Electrical Heating Unit w/9 Temperature Control



55012015

55012018

Kod Code	Model Model	Ölçü (cm) Dim. (cm)
55012015	Çorbalık 14,3 Lt./ Soup Station 14,3 Lt.	47,5x43,5x26,5
55012018	Çorbalık Ayaklı Stand/ Soup Station Stand	37x37x17,5
54010101	İndüksiyon Isıtıcı 1000W/220V Induction Heating 1000W/220V	



55012018



55012015



Kendinden Buz Hazneli Kapak
Lid has Self Ice Store



» Carina İçecek Dispenseri
Carina Juice Dispenser

Kod Code	Lt Lt
55011277	7,7
55011278	2x7,7
55011279	3x7,7



» Carina Süt Dispenseri
Carina Milk Dispenser

Kod Code	Lt Lt
55011212	6,4



» Vega Kahve Dispenseri
Vega Coffee Dispenser

Kod	Lt
Code	Lt
55011312	12



» Vega İçecek Dispenseri
Vega Juice Dispenser

Kod	Lt
Code	Lt
55011412	12



» Carina Corn Flakes Dispenseri
Carina Cereal Dispenser

Kod	Lt
Code	Lt
55011231	3,7



» Carina Corn Flakes Dispenseri
Carina Cereal Dispenser

Kod	Lt
Code	Lt
55011232	2x3,7



» Carina Corn Flakes Dispenseri
Carina Cereal Dispenser

Kod	Lt
Code	Lt
55011233	3x3,7

Premium Chafing Dish



Hidrolik Kapak
Hydraulic Lid



54011014

54011011



54011011

İndüksiyon ocaklara uygundur
Suitable for Induction Plates

Kod Code	Model Model	Ölçü (cm) Dim. (cm)	Koli/Adet Pcs/Ctn
54011011	GN 1/1 - 9 lt.	59,5x46x23,5	1
54011014	GN 1/1 Ayaklı Stand/ Stand	52x42x17,5	1
54010101	İndüksiyon Isıtıcı 1000W/220V Induction Heating 1000W/220V		1



54010101



54011014

159

Hidrolik Kapak
Hydraulic Lid



54011035

54011032



54011032

İndüksiyon ocaklara uygundur
Suitable for Induction Plates

Kod Code	Model Model	Ölçü (cm) Dim. (cm)	Koli/Adet Pcs/Ctn
54011032	GN 2/3 - 6 lt.	46x42x22,5	1
54011035	GN 2/3 Ayaklı Stand/ Stand	42x38x218	1
54010101	İndüksiyon Isıtıcı 1000W/220V Induction Heating 1000W/220V		1



54010101



54011035

Premium Chafing Dish

Hidrolik Kapak
Hydraulic Lid



54011060



54011060

İndüksiyon ocaklara uygundur
Suitable for Induction Plates

Kod Code	Model Model	Ölçü (cm) Dim. (cm)	Koli/Adet Pcs/Ctn
54011060	Yuvarlak 6 Lt. / Round 6 Lt	52,5x46x22,5	1
54011160	Yuvarlak Ayaklı Stand / Round Stand	43,5x33x18	1
54010101	İndüksiyon Isıtıcı 1000W/220V Induction Heating 1000W/220V		1



54010101



54011160

160

Hidrolik Kapak
Hydraulic Lid



54011015



54011015

İndüksiyon ocaklara uygundur
Suitable for Induction Plates

Kod Code	Model Model	Ölçü (cm) Dim. (cm)	Koli/Adet Pcs/Ctn
54011015	Çorbalık 11 Lt. / Soup Station 11 Lt.	44x44x33	1
54011018	Çorbalık Ayaklı Stand / Soup Station Stand	43,5x33x18	1
54010101	İndüksiyon Isıtıcı 1000W/220V Induction Heating 1000W/220V		1



54010101



54011018



» Premium Süt Dispenseri
Premium Milk Dispenser

Kod Code	(Lt) (Lt)	Koli/Adet Pcs/Ctn
54011212	6	1



» Premium İçecek Dispenseri
Premium Juice Dispenser

Kod Code	(Lt) (Lt)	Koli/Adet Pcs/Ctn
54011112	12	1



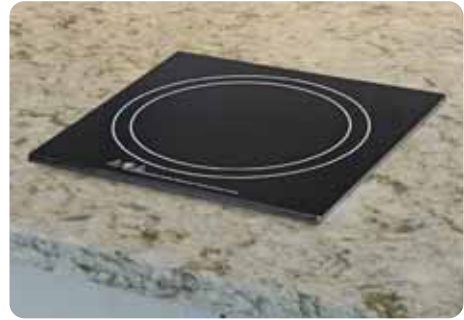
» Premium Kahve Dispenseri
Premium Coffee Dispenser

Kod Code	(Lt) (Lt)	Koli/Adet Pcs/Ctn
59011019	19	1



» Gömme İndüksiyon ocak
Built-In Induction Cooker

Kod Code	Ölçü (cm) Dim. (cm)	Güç Power	Koli/Adet Pcs/Ctn
57103838	36x38x12,3	3500 W	1



Delux Chafing Dish Genel Özellikler Delux Chafing Dish Specifications



162

- 1 90° de sabitlenebilir kapak
Stable at 90°
- 2 180° açılır kapak
Stable at 180°
- 3 Kolay çıkarılabilir, yıkanabilir kapak
For quick and easy cleaning
- 4 9 kademeli termostatlı ısıtıcı
Electrical heating unit w/9 Temperature Control
- 5 Üst üste muhafaza edilebilme özelliği
Stackable Design



» GN 1/1 Roll Top
GN 1/1 Roll Top

Kod Code	Model Model	Ölçü (cm) Dim. (cm)
54010733	9 lt. Jelli/ w/Burner	73x49x34
54010500	Termostatlı Isıtıcı 500 W/ Electrical Heater 500 W	



» Yuvarlak Roll Top
Round Roll Top

Kod Code	Model Model	Ölçü (cm) Dim. (cm)
54010731	6 lt. Jelli/w/Burner	53x53x35
54010500	Termostatlı Isıtıcı 500 W/ Electrical Heater 500 W	



ÖZELLİKLER

- 90° de sabitlenebilir kapak
- 180° açılır kapak
- Kolay çıkarılabilir, yıkanabilir kapak
- 9 kademeli termostatlı ısıtıcı
- Üst üste muhafaza edilebilme özelliği

163



» Roll Top Çift Çorbalık
Roll Top w/Soup Tureens

Kod Code	Model Model	Ölçü (cm) Dim. (cm)
54010738	2x4,5 lt. Jelli/w/Burner	73x49x34
54010500	Termostatlı Isıtıcı 500 W/ Electrical Heater 500 W	



» Roll Top Çorbalık
Round Roll Top w/Soup Tureens

Kod Code	Model Model	Ölçü (cm) Dim. (cm)
54010730	6 lt. Jelli/w/Burner	53x53x35
54010500	Termostatlı Isıtıcı 500 W/ Electrical Heater 500 W	





» Gmme GN 1/1
Built-In GN 1/1

Kod Code	Model Model	l (cm) Dim. (cm)
54012733	9 lt. Jelli/ w/Burner	63x46,5x24
54010500	Termostatlı Isıtıcı 500 W/ Electrical Heater 500 W	

SPECIFICATIONS

- Stable at 90°
- Stable at 180°
- For quick & easy cleaning
- Electrical heating unit w/9 Temperature Control
- Stackable design

164



» Gmme Yuvarlak
Built-In Round Shaped

Kod Code	Model Model	l (cm) Dim. (cm)
54012731	6 lt. Jelli/w/Burner	63x48x26
54010500	Termostatlı Isıtıcı 500 W/ Electrical Heater 500 W	



» Gmme orbalk
Built-In Round Shaped w/Soup Tureen

Kod Code	Model Model	l (cm) Dim. (cm)
54012730	6 lt. Jelli/w/Burner	63x48x26
54010500	Termostatlı Isıtıcı 500 W/ Electrical Heater 500 W	



» GN 1/1 Roll Top
GN 1/1 Roll Top

Kod Code	Model Model	Ölçü (cm) Dim. (cm)
54010723	9 lt. Jelli/ w/Burner	75x50x33
54010500	Termostatlı Isıtıcı 500 W/ Electrical Heater 500 W	



» Yuvarlak Roll Top
Roll Top Round Shaped

Kod Code	Model Model	Ölçü (cm) Dim. (cm)
54010721	6 lt. Jelli/w/Burner	53x49,5x35
54010500	Termostatlı Isıtıcı 500 W/ Electrical Heater 500 W	

165



» Çorbalık Roll Top
Round Shaped w/Soup Tureen

Kod Code	Model Model	Ölçü (cm) Dim. (cm)
54010720	6 lt. Jelli/w/Burner	53x49,5x35
54010500	Termostatlı Isıtıcı 500 W/ Electrical Heater 500 W	



» Ekonomik GN 1/1
Economic GN 1/1

Kod Code	Model Model	Ölçü (cm) Dim. (cm)
54010433	9 lt. Jelli 9 lt. w/Burner	60x35x32

*Termostatlı ısıtıcı ile kullanıma uygun değildir
*Not suitable for use with electrical heater



» Mini Chafing Dish
Mini Chafing Dish

Kod Code	Model Model	Ölçü (cm) Dim. (cm)
40210151	Jelli w/Burner	32x32



» İndüksiyon Isıtıcı
Induction Heating

Kod Code	Güç Power	Koli/Adet Pcs/Ctn
54010101	1000 W	1



» Yakıt Haznesi
Burner Holder

Kod Code	Koli/Adet Pcs/Ctn
54010100	2



» 9 Kademeli Termostatlı Isıtıcı
Electrical Heating Unit w/9 Temperature Control

Kod Code	Güç Power	Koli/Adet Pcs/Ctn
54010500	500 Watt	1



» 9 Kademeli Termostatlı Isıtıcı
Electrical Heating Unit w/9 Temperature Control

Kod Code	Güç Power	Koli/Adet Pcs/Ctn
54010800	700 Watt	1



» GN 1/1 Porselen
GN 1/1 Porcelain

Kod Code	l (mm) Dim. (mm)	Koli/Adet Pcs/Ctn
70020101	530x325	1



» GN 1/2 Porselen
GN 1/2 Porcelain

Kod Code	l (mm) Dim. (mm)	Koli/Adet Pcs/Ctn
70020102	325x265	1



» GN 2/3 Porselen
GN 2/3 Porcelain

Kod Code	l (mm) Dim. (mm)	Koli/Adet Pcs/Ctn
70020203	354x325	1



» GN 1/3 Porselen
GN 1/3 Porcelain

Kod Code	l (mm) Dim. (mm)	Koli/Adet Pcs/Ctn
70020103	325x176	1



» Yuvarlak Porselen
Round Porcelain

Kod Code	l (cm) Dim. (cm)	Koli/Adet Pcs/Ctn
70020100	39x6,5	1



» Yuvarlak Blmeli Porselen
Round Divided Porcelain

Kod Code	l (cm) Dim. (cm)	Koli/Adet Pcs/Ctn
70021100	39x6,5	1



» Yuvarlak Tepsi
Round Tray (S/S)

Kod Code	l (cm) Dim. (cm)	Lt Lt	Koli/Adet Pcs/Ctn
30703565	35x6,5	6,2	4



» Yuvarlak Blmeli Tepsi
Round Divided Tray (S/S)

Kod Code	l (cm) Dim. (cm)	Koli/Adet Pcs/Ctn
70023100	38,5x38,5x6,5	1

Açık Büfe Ekipmanları / Open Buffet Equipments



» Kaşık Standı
Spoon Rest

Kod Code	Koli/Adet Pcs/Ctn
52010183	6



» Kepçe Standı
Spoon/Ladle Rest

Kod Code	Ölçü (cm) Dim. (cm)	Koli/Adet Pcs/Ctn
62010009	9x17	6

* Fiyata kepçe dahil değildir.
* Ladle is not included



» Kepçe/Kaşık Standı
Spoon/Ladle Rest

NEW

Kod Code	Ölçü (cm) Dim (cm)	Koli/Adet Pcs/Ctn
93000011	25x12,5x7,5	1

* Fiyata kaşık dahil değildir.
* Spoon is not included



» İsimlik
Name Tag

Kod Code	h(cm) h(cm)	Koli/Adet Pcs/Ctn
62010005	5	12
62011010	10	12
62013020	20	12



» İsimlik Büfe
Name Tag Buffet

Kod Code	Ölçü (cm) Dim (cm)	Koli/Adet Pcs/Ctn
93000013	34x22,5	1

NEW



NEW

» Melamin Kaşık Standı
Melamine Spoon Rest

Kod Code	Ölçü (cm) Dim (cm)	Koli/Adet Pcs/Ctn
90001526	26x13x4,7	6

* Fiyata kepçe dahil değildir.
* Ladle is not included

168



» İsimlik Çerçevesi
Name Tag Framed

Kod Code	Ölçü (cm) Dim (cm)	Koli/Adet Pcs/Ctn
93000014	34x22,5	1



» İsimlik Standı Çerçevesi
Name Tag Stand Framed

Kod Code	Ölçü (cm) Dim (cm)	Koli/Adet Pcs/Ctn
93000005	8,5	1

NEW



NEW

» İsimlik Standı
Name Tag Stand

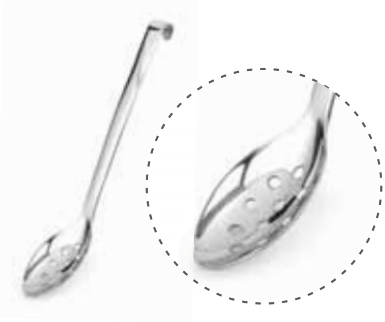
Kod Code	Ölçü (cm) Dim (cm)	Koli/Adet Pcs/Ctn
93000004	4	1



NEW

» Çok Amaçlı Melamin Kap
Multi Use Melamine Pot

Kod Code	Ölçü (cm) Dim. (cm)	Kapasite Capacity	Koli/Adet Pcs/Ctn
90001590	10x10	590 ml	12



» Delikli Servis Kaşık
Perforated Spoon

Kod Code	Ölçü (mm) Dim. (mm)	Koli/Adet Pcs/Ctn
52010046	275x53	6



» Servis Kaşığı
Serving Spoon

Kod Code	Ölçü (mm) Dim. (mm)	Koli/Adet Pcs/Ctn
52010045	275x62	6



» Spagetti Kaşığı
Spaghetti Spoon

Kod Code	Ölçü (mm) Dim. (mm)	Koli/Adet Pcs/Ctn
52010058	270x65	6



» Kevgir
Skimmer

Kod Code	Ölçü (mm) Dim. (mm)	Koli/Adet Pcs/Ctn
52010042	270x80	6



» Delikli Spatula
Perforated Turner

Kod Code	Ölçü (mm) Dim. (mm)	Koli/Adet Pcs/Ctn
52010044	285x75	6



» Çorba Kepçesi
Ladle

Kod Code	Ölçü (mm) Dim. (mm)	Koli/Adet Pcs/Ctn
52010041	245x60	6



» Delikli Kek Servis
Perforated Spatula

Kod Code	Ölçü (mm) Dim. (mm)	Koli/Adet Pcs/Ctn
52010049	315x63	6



» Vega İçecek Dispenseri
Vega Juice Dispenser

Kod Code	Lt Lt	Koli/Adet Pcs/Ctn
55011412	12	1



» Vega Kahve Dispenseri
Vega Coffee Dispenser

Kod Code	Lt Lt	Koli/Adet Pcs/Ctn
55011312	12	1

170



» Carina İçecek Dispenseri
Carina Juice Dispenser

Kod Code	Lt Lt	Koli/Adet Pcs/Ctn
55011277	7,7	1
55011278	2x7,7	1
55011279	3x7,7	1



» Carina Süt Dispenseri
Carina Milk Dispenser

Kod Code	Lt Lt	Koli/Adet Pcs/Ctn
55011212	6,4	1



» Şeker Dispenseri
Sugar Dispenser

Kod Code	Ölçü (cm) Dim (cm)	Koli/Adet Pcs/Ctn
93000009	14x10x25	1



» Lux İecek Dispenseri
Lux Juice Dispenser

Kod Code	Lt Lt	Koli/Adet Pcs/Ctn
54012112	12	1



» Lux Kahve Dispenseri
Lux Coffee Dispenser

Kod Code	Lt Lt	Koli/Adet Pcs/Ctn
54012212	12	1



» Meyve Suyu Dispenseri
Juice Dispenser

Kod Code	Ölü (cm) Dim. (cm)	Lt Lt	Koli/Adet Pcs/Ctn
59039021	37x23x60	7	1
59039022	37x45x69	14	1



» Premium İecek Dispenseri
Premium Juice Dispenser

Kod Code	Lt Lt	Koli/Adet Pcs/Ctn
54011112	12	1



» Premium Kahve Dispenseri
Premium Coffee Dispenser

Kod Code	Lt Lt	Koli/Adet Pcs/Ctn
59011019	19	1



» Lux Süt Dispenseri
Lux Milk Can

Kod Code	Lt Lt	Koli/Adet Pcs/Ctn
54011212	6	1

- Kendinden buz hazneli kapak
- Lid has self ice store



» Carina Corn Flakes Dispenseri
Carina Corn Flakes Dispenser

Kod Code	Lt Lt	Koli/Adet Pcs/Ctn
55011231	3,7	1
55011232	2x3,7	1
55011233	3x3,7	1



» Corn Flakes Dispenseri
Corn Flakes Dispenser

Kod Code	Ölçü (cm) Dim. (cm)	Lt Lt	Koli/Adet Pcs/Ctn
54021231	42x23x62	7,5	1
54021232	42x45x62	15	1

172



» Corn Flakes Dispenseri
Corn Flakes Dispenser

Kod Code	Model Model	Koli/Adet Pcs/Ctn
40010001	Tekli/Single	1
40010002	2'li/Double	1
40010003	3'lü/Triple	1



» Corn Flakes Dispenseri
Corn Flakes Dispenser

Kod Code	Lt Lt	Koli/Adet Pcs/Ctn
54010010	10	1



- Kumanda anahtarlı açma kapama kontrolü
- Asansörlü ayarlanabilir uzunluk 55-130 cm
- 230 Volt / 1 Ph. / 50 Hz; 250 W
- Hem BOH (Back of the House) hem de FOH (Front of the House) kullanım için özel tasarım



» Klasik Infrared Lamba
Classic Infrared Lamp



Kod Code	Renk Colour	Øxh (mm) Øxh (mm)	Koli/Adet Pcs/Ctn
47010006	Krom/Chrome	245x260	1
47110006	Pirinç/Brass	245x260	1
47210006	Bakır/Copper	245x260	1
47310006	Siyah/Black	245x260	1

* Fiyata infrared ampül dahildir.
* w/infrared bulb



- Adjustable helix cable (55 - 130 cm)
- 230 Volt / 1 Ph. / 50 Hz; 250 W
- Suitable for both BOH (Back of the House) and FOH (Front of the House) using
- On - Off Switch



» Vintage Infrared Lamba
Vintage Infrared Lamp



Kod Code	Renk Colour	Øxh (mm) Øxh (mm)	Koli/Adet Pcs/Ctn
47610015	Siyah/Black	310x265	1
47110015	Pirinç/Brass	310x265	1
47210015	Bakır/Copper	310x265	1
47510015	Bordo/Maroon	310x265	1

* Fiyata infrared ampül dahildir.
* w/infrared bulb

173



» Infrared Isıtıcı Tekli Lamba (Ayaklı)
Self Standing Single Heat Lamp



Kod Code	Ölçü (cm) Dim. (cm)	Güç Power	Koli/Adet Pcs/Ctn
47010003	22x28x70	250 W	1

* Fiyata infrared ampül dahildir. * w/infrared bulb



» Infrared Isıtıcı Çiftli Lamba (Ayaklı)
Self Standing Double Heat Lamp



Kod Code	Ölçü (cm) Dim. (cm)	Güç Power	Koli/Adet Pcs/Ctn
47010004	50x30x70	2x250 W	1

* Fiyata infrared ampül dahildir. * w/infrared bulb

Sıcak Tutucu Lambalar /Heat Retaining Infrared Lamps



» Tavan Askı Rayı 3 Lambalı
Hanger Unit (for 3 Lamp)

MASA

Kod Code	Yükseklik (cm) Height (cm)	Ölçü (cm) Dim. (cm)	Koli/Adet Pcs/Ctn
47010007	50 - 100	110	1

* Ayarlanabilir yükseklik. * Adjustable height



» Tavan Askı Rayı 4 Lambalı
Hanger Unit (for 4 Lamp)

MASA

Kod Code	Yükseklik (cm) Height (cm)	Ölçü (cm) Dim. (cm)	Koli/Adet Pcs/Ctn
47010008	50 - 100	140	1

* Ayarlanabilir yükseklik. * Adjustable height

- Askı rayı lambaların 100 cm daha aşağıya inmesini sağlar
- Tavanın yüksek olduğu ve yan yana birden fazla ısıtıcı lamba kullanılması gereken durumlarda askı rayı monte edilebilir.

- Lowers infrared lamps 100 cm
- Can be use when ceiling is too high or need to hang more than one infrared lamp



174



» Sıcak Tutucu Isıtıcı Lambalı Set
Heat Lamp w/Warming Plate

MASA CE

Kod Code	Model Model	Ölçü (cm) Dim. (cm)	Koli/Adet Pcs/Ctn
47013011	1/1	40x60	1

* Fiyata infrared ampül dahildir. * w/infrared bulb



» Sıcak Tutucu Isıtıcı Lambalı Set
Heat Lamp w/Warming Plate

MASA CE

Kod Code	Model Model	Ölçü (cm) Dim. (cm)	Koli/Adet Pcs/Ctn
47013021	2/1	71x59	1

* Fiyata infrared ampül dahildir. * w/infrared bulb

MASA



» Carving Station Tek Lambalı
Carving Station Single Lamp



Kod Code	Renk Colour	Ölçü (mm) Dim. (mm)	Koli/Adet Pcs/Ctn
47113011	Açık/Light	640x830x750	1
47113111	Koyu/Dark	640x830x750	1

* Fiyata infrared ampül dahildir. * w/infrared bulb

30-90° Termostat kontrollü
Temperli cam yüzey
Tabla ısıtıcısı 750W
Plexiglass nefeslik
Işıklı on-off switchi
Spiralli ısıtıcı lamba (250W)
Krom kaplı lamba
220-240V

30-90° Digital termostat
Heat retaining tempered glass
Plexiglass sneeze guard
On-off switch
Spiral heater lamp (250W)
Flexible arm
Chrome coated
220-240 V

175

30-90° Termostat kontrollü
Temperli cam yüzey
Tabla ısıtıcısı 750W
Plexiglass nefeslik
Işıklı on-off switchi
Spiralli ısıtıcı lamba (2x250W)
Krom kaplı lamba
220-240V

30-90° Digital termostat
Heat retaining tempered glass
Plexiglass sneeze guard
On-off switch
Spiral heater lamp (250W)
Flexible arm
Chrome coated
220-240 V

MASA



» Carving Station Çift Lambalı
Carving Station Double Lamp



Kod Code	Renk Colour	Ölçü (mm) Dim. (mm)	Koli/Adet Pcs/Ctn
47113021	Açık/Light	640x830x750	1
47113121	Koyu/Dark	640x830x750	1

* Fiyata infrared ampül dahildir. * w/infrared bulb



» Stand
Stand

Kod Code	Ölçü (cm) Dim. (cm)	Koli/Adet Pcs/Ctn
58026012	60x30x12	1



» Katlı Meyvelik Standı
Fruit Stand

Kod Code	Model Model	Ölçü (cm) Dim. (cm)	Koli/Adet Pcs/Ctn
40290001	2 Katlı / 2 Tiered	17	1
40290002	3 Katlı / 3 Tiered	28	1



» Pasta Standı
Cake Stand

Kod Code	Øxh (cm) Øxh (cm)	Koli/Adet Pcs/Ctn
32502005	20x5	2
32502205	22x5	2
32502405	24x5	2
32503005	30x5	2
32503605	36x5	2
32502210	22x10	2
32502410	24x10	2
32503010	30x10	2
32503610	36x10	2

176



» Yay Sunumluk Standı
Bowl Display Stand

Kod Code	Ölçü (cm) Dim. (cm)	Koli/Adet Pcs/Ctn
40341358	3xStand 46x5	1
40341357	4xStand 57x10,5	1
40341356	5xStand 67x16	1
58020909	Melamin Kase 9x9x5,5 Melamine Square Plate 9x9x5,5	1



» Sunum Kaşığı Standı
Amuse Bouche Spoon Stand

Kod Code	Ölçü (cm) Dim. (cm)	Kapasite Capacity	Koli/Adet Pcs/Ctn
40160150	15x34	36 Kaşık/36 Spoons	1
40160151	30x37	60 Kaşık/60 Spoons	1

* Fiyata sunum kaşıkları dahil değildir.
*w/o Amuse Bouche Spoons



» Sunum Kaşığı
Amuse Bouche Spoon

Kod Code	Ölçü (mm) Dim. (mm)	Koli/Adet Pcs/Ctn
40150500	4,5	12
40150501	6,5	12

* Fiyatlara yükseltici ayaklar dahil değildir. * Elevator feet not included in the price.



» Pasta / Kek Fanusu
Cake Stand w/Cover

Kod Code	Model Model	Ölçü (cm) Dim. (cm)	Koli/Adet Pcs/Ctn
80010005	Yuvarlak / Round	30,5x30,5x11,5	6
80010007	Baton / Tangular	39x16,5x12,5	6



» Yumurta Standı (Isıtmalı)
Egg Stand w/Heater

Kod Code	Ölçü (cm) Dim. (cm)	Koli/Adet Pcs/Ctn
40200001	26x40x15 (24 Gözlü/24 Partition)	1
40200000	32x52x15 (32 Gözlü/32 Partition)	1



» Petek Bal Standı
Honey Comb Stand

Kod Code	Ölçü (cm) Dim. (cm)	Koli/Adet Pcs/Ctn
40340090	23x68x32	1

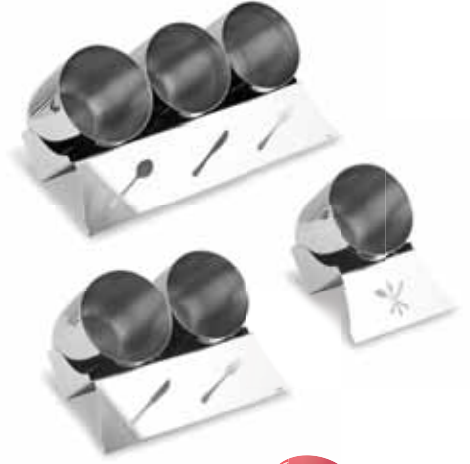
* Porselen tabak ve bal kaşığı fiyata dahil değildir.
* w/o porcelain plate and honey spoon.



» Çatal Kaşık Standı
Cutlery Stand

Kod Code	Ölçü (cm) Dim. (cm)	Koli/Adet Pcs/Ctn
40160231	18x20x23	1
40160232	33x20x23	1
40160233	47x20x23	1

*Hazne ölçü: Ø 13, Derinlik: 14
*Chamber: Ø 13, Depth: 14



» Çatal Kaşık Standı
Cutlery Stand

Kod Code	Ölçü (cm) Dim. (cm)	Koli/Adet Pcs/Ctn
40160221	18x20x23	1
40160222	33x20x23	1
40160223	47x20x23	1

*Hazne ölçü: Ø 13, Derinlik: 14
*Chamber: Ø 13, Depth: 14

- Düz, yuvarlak ve dörtgen kaplar için uygundur
- İç içe geçerek muhafaza edilir, yer tasarrufu sağlar
- Katmanlı yerleştirme sistemi üzerine konulan kapların eğik durmasına olanak verir
- Farklı ebatlardaki kaplar tek yükseltici ile kullanılabilir
- Kenetlenme mekanizmasıyla güvenli taşıma sağlar

- Suitable for flat, round and rectangular plates
- Can be intertwined, saves space
- Allows the containers placed on it to stand in a tilted position
- Plates of different sizes can be used with a single riser
- Provides safe transportation with its clamping mechanism



NEW



» Kelebek Yükseltici
Butterfly Elevator

Kod Code	Ölçü (cm) Dim (cm)	Koli/Adet Pcs/Ctn
93000015	24x24x7	1

NEW



» Kelebek Yükseltici
Butterfly Elevator

Kod Code	Ölçü (cm) Dim (cm)	Koli/Adet Pcs/Ctn
93000016	24x24x14	1

NEW



» Kelebek Yükseltici
Butterfly Elevator

Kod Code	Ölçü (cm) Dim (cm)	Koli/Adet Pcs/Ctn
93000017	24x24x21	1

178



» Küp Ahşap Yükseltici
Square Wood Riser

Kod Code	Ölçü (cm) Dim. (cm)	Koli/Adet Pcs/Ctn
69011010	10x10x10	1
69011515	15x15x15	1
69012020	20x20x20	1



» Altıgen Ahşap Yükseltici
Sextagon Wood Riser

Kod Code	Ölçü (cm) Dim. (cm)	Koli/Adet Pcs/Ctn
69021414	14x10x10	1
69021919	19,5x10x10	1
69022525	25x10x10	1



» Yükseltici Ayaklar
Elevator Feet

Kod Code	Ölçü (cm) Dim. (cm)	Koli/Adet Pcs/Ctn
40100900	6x6	1
40100901	11,5x6	1
40100902	16,5x6	1



» Makas Yükseltici
Elevator Shears Model

Kod Code	Ölçü (cm) Dim. (cm)	Koli/Adet Pcs/Ctn
40601811	21x21x7	1
40601812	21x21x12	1
40601813	21x21x17	1

Açık Büfe Sunumluklar/ Buffet Displays



» Bazalt Sosluk
Basalt Sauce Bowl

NEW

Kod Code	Ölçü (cm) Dim. (cm)	Model Model	Koli/Adet Pcs/Ctn
78000029	7x4	Tekli/Single	1
78000030	7x4	3'lü Set/Triple Set	1



» Kare Mini Melamin Sunumluk
Square Mini Melamine Display

NEW

Kod Code	Ölçü (mm) Dim (mm)	Kapasite Capacity	Koli/Adet Pcs/Ctn
90013207	115x115x35	207 ml	10



» Kaşık Melamin Sunumluk
Spoon Melamine Display

Kod Code	Ölçü (mm) Dim (mm)	Kapasite Capacity	Koli/Adet Pcs/Ctn
90013088	190x195	88 ml	16



» Begonia PC Sunumluk
Begonia PC Display

plast|port®

Kod Code	Kapasite Capacity	Koli/Adet Pcs/Ctn
46010030	30 ml	96
46011060	60 ml	96
460 462 465 466		
□ □ □ □		



» Petunia PC Sosluk/Reçellik
Petunia PC Sauce Cup

plast|port®

Kod Code	Kapasite Capacity	Koli/Adet Pcs/Ctn
46010040	40 ml	160
46010055	55 ml	160
46020220	220 ml	108
460 461 462 463 464		
□ □ □ □ □		



» Oval Melamin Sunumluk
Eliptic Melamine Display

Kod Code	Ölçü (cm) Dim (cm)	Kapasite Capacity	Koli/Adet Pcs/Ctn
90013074	10x6,3	74 ml	72
900 901 902			
□ □ □			



» Mini Kaşık Melamin Sunumluk
Mini Spoon Melamine Display

Kod Code	Ölçü (cm) Dim (cm)	Kapasite Capacity	Koli/Adet Pcs/Ctn
90013015	4,5x15x4,7	15 ml	60
900 901 902			
□ □ □			



» İstiridye Melamin Sunumluk
Oyster Melamine Display

Kod Code	Ölçü (cm) Dim (cm)	Kapasite Capacity	Koli/Adet Pcs/Ctn
90013080	10,5x2,7	80 ml	65
900 901 902			
□ □ □			



» Damla Melamin Sunumluk
Drop Display

Kod Code	Ölçü (cm) Dim (cm)	Kapasite Capacity	Koli/Adet Pcs/Ctn
90013115	5x5,5	115 ml	75
900 901 902			
□ □ □			



» Üçgen Melamin Sunumluk
Triangle Melamine Display

Kod Code	Ölçü (cm) Dim (cm)	Kapasite Capacity	Koli/Adet Pcs/Ctn
90013051	6,5x3	51 ml	96
900 901 902			
□ □ □			



» Yaprak Melamin Sunumluk
Leaf Melamine Display

Kod Code	Ölçü (cm) Dim (cm)	Kapasite Capacity	Koli/Adet Pcs/Ctn
90013018	4,5x11x4	18 ml	48
900 901 902			
□ □ □			



» Karo Melamin Sunumluk
Pillow Melamine Display

Kod Code	Ölçü (cm) Dim (cm)	Kapasite Capacity	Koli/Adet Pcs/Ctn
90013100	11x11x3,6	100 ml	77
900 901 902			
□ □ □			



» Oasis Melamin Kase
Oasis Melamine Bowl

NEW

Kod Code	Øxh (cm) Øxh (cm)	Kapasite Capacity	Koli/Adet Pcs/Ctn
92222312	23,3x12,5	1 Lt	6
92222614	26,2x13,8	1,35 Lt	6
92222915	28,5x15,2	1,80 Lt	6



» Oasis Melamin Kase
Oasis Melamine Bowl

NEW

Kod Code	Øxh (cm) Øxh (cm)	Kapasite Capacity	Koli/Adet Pcs/Ctn
90222312	23,3x12,5	1 Lt	6
90222614	26,2x13,8	1,35 Lt	6
90222915	28,5x15,2	1,80 Lt	6



» Olivia Melamin Kase
Olivia Melamine Bowl

NEW

Kod Code	Ölçü (cm) Dim (cm)	Kapasite Capacity	Koli/Adet Pcs/Ctn
90153120	31x20x7,5	1,5 Lt	30
90154027	40x27x7,5	3,1 Lt	20



» Guru Melamin Kase
Guru Melamine Bowl

NEW

Kod Code	Øxh (cm) Øxh (cm)	Kapasite Capacity	Koli/Adet Pcs/Ctn
90282117	21,5x17	2,3	3
90282520	25,5x20	3,7	2



» Athena 1/2 Sunum Tabakası
Athena 1/2 Display Platter

NEW

Kod Code	Ölçü (cm) Dim. (cm)	Koli/Adet Pcs/Ctn
90041012	26,5x32,5x2,5	2



» Athena 1/3 Sunum Tabakası
Athena 1/3 Display Platter

NEW

Kod Code	Ölçü (cm) Dim. (cm)	Koli/Adet Pcs/Ctn
90041013	17,5x32,5x2,2	3



» Athena Dikdörtgen Sunum Tabakası
Athena Rectangular Display Plate

NEW

Kod Code	Ölçü (cm) Dim. (cm)	Koli/Adet Pcs/Ctn
90030027	27,7x19,2x2,8	3
90030034	34,1x23,6x3,3	2



» Athena Yuvarlak Sunum Tabakası
Athena Round Display Plate

NEW

Kod Code	Øxh (cm) Øxh (cm)	Koli/Adet Pcs/Ctn
90043028	28x3,5	3



181



» Casablanca 1/2 Sunum Tabakası
Casablanca 1/2 Display Platter

NEW

Kod Code	Ölçü (cm) Dim. (cm)	Koli/Adet Pcs/Ctn
90041112	26,5x32,5x2,2	2



» Casablanca 1/3 Sunum Tabakası
Casablanca 1/3 Display Platter

NEW

Kod Code	Ölçü (cm) Dim. (cm)	Koli/Adet Pcs/Ctn
90041113	17,6x32,5x2,2	3



» Casablanca Dikdörtgen Sunum Tabakası
Casablanca Rectangular Display Plate

NEW

Kod Code	Ölçü (cm) Dim. (cm)	Koli/Adet Pcs/Ctn
90030127	27,7x19,2x2,8	3
90030134	34,1x23,6x3,3	2



» Casablanca Yuvarlak Sunum Tabakası
Casablanca Round Display Plate

NEW

Kod Code	Øxh (cm) Øxh (cm)	Koli/Adet Pcs/Ctn
90043128	28x3,5	3





» Genova Sunum Kasesi
Genova Display Bowl

NEW

Kod Code	Øxh (cm) Øxh (cm)	Koli/Adet Pcs/Ctn
90111725	25x7,5	2



» Genova Sunum Tabağı
Genova Display Platter

NEW

Kod Code	Øxh (cm) Øxh (cm)	Koli/Adet Pcs/Ctn
90111926	26x2,6	3
90111930	30,6x3	3
90111940	40x3,9	1
90111945	45x4,3	1



» Genova Oval Sunum Tabağı
Genova Oval Platter

NEW

Kod Code	Ölçü (cm) Dim (cm)	Koli/Adet Pcs/Ctn
90111839	39x29x4,4	2
90111849	49x36,5x4,4	1



182



» Sevilla Sunum Kasesi
Sevilla Display Bowl

NEW

Kod Code	Øxh (cm) Øxh (cm)	Koli/Adet Pcs/Ctn
90211725	25x7	2



» Sevilla Sunum Tabağı
Sevilla Display Platter

NEW

Kod Code	Øxh (cm) Øxh (cm)	Koli/Adet Pcs/Ctn
90211926	26x2,6	3
90211930	30,6x3	3
90211940	40x3,9	1
90211945	45x4,3	1



» Sevilla Oval Sunum Tabağı
Sevilla Oval Platter

NEW

Kod Code	Ölçü (cm) Dim (cm)	Koli/Adet Pcs/Ctn
90211839	39x29x4,4	2
90211849	49x36,5x4,4	1



» Cordoba Sunum Kasesi
Cordoba Display Bowl

NEW

Kod Code	Øxh (cm) Øxh (cm)	Koli/Adet Pcs/Ctn
90011725	25x7,5	2



» Cordoba Sunum Tabacağı
Cordoba Display Platter

NEW

Kod Code	Øxh (cm) Øxh (cm)	Koli/Adet Pcs/Ctn
90011926	26x,2,6	3
90011930	30,6x3	3
90011940	40x3,9	1
90011945	45x4,3	1



NEW

» Cordoba Oval Sunum Tabacağı
Cordoba Oval Platter

183

Kod Code	Ölçü (cm) Dim (cm)	Koli/Adet Pcs/Ctn
90011839	39x29x4,4	2
90011849	49x36,5x4,4	1



» Corona 1/2 Kase
Corona 1/2 Bowl

NEW

Kod Code	Ölçü (cm) Dim (cm)	Kapasite Capacity	Koli/Adet Pcs/Ctn
90042012	32,5x26,5x7,5	3,8 Lt	6

900 901 902
■ ■ □



» Corona 1/4 Kase
Corona 1/4 Bowl

NEW

Kod Code	Ölçü (cm) Dim (cm)	Kapasite Capacity	Koli/Adet Pcs/Ctn
90042014	26,5x16,2x7,5	2 Lt	12

900 901 902
■ ■ □



» Corona Kare Kase
Corona Square Bowl

NEW

Kod Code	Ölçü (cm) Dim (cm)	Kapasite Capacity	Koli/Adet Pcs/Ctn
90042019	19x19x9	1,9 Lt	8
90042025	25x25x9	4,5 Lt	6

900 901 902
■ ■ □



» Siyah Mermer Efekt Melamin Sunum Tahtası
Black Marble Effect Melamine Display Board

NEW

Kod Code	Ölçü (cm) Dim (cm)	Model Model	Koli/Adet Pcs/Ctn
90017013	17,7x32,5	1/3	6
90017012	26,5x32,5	1/2	4
90017024	53x16,5	2/4	4
90017011	53x32,5	1/1	2

» Beyaz Mermer Efekt Melamin Sunum Tahtası
White Marble Effect Melamine Display Board

NEW

Kod Code	Ölçü (cm) Dim (cm)	Model Model	Koli/Adet Pcs/Ctn
90117013	17,7x32,5	1/3	6
90117012	26,5x32,5	1/2	4
90117024	53x16,5	2/4	4
90117011	53x32,5	1/1	2



NEW

» Royal Mermer Efekt Melamin Sunum Tahtası
Royal Marble Effect Melamine Display Board

Kod Code	Ölçü (cm) Dim (cm)	Koli/Adet Pcs/Ctn
90047013	16,2x32,5x1	9
90047012	26,5x32,5x1	6
90047011	53x32,5x1	3



NEW

» Royal Mermer Efekt Melamin Sunum Tahtası
Royal Marble Effect Melamine Display Board

Kod Code	Ölçü (cm) Dim (cm)	Koli/Adet Pcs/Ctn
90047225	25x25x1	8
90047230	30x30x1	6



NEW

» Royal Mermer Efekt Melamin Sunum Tahtası
Royal Marble Effect Melamine Display Board

Kod Code	Øxh (cm) Øxh (cm)	Koli/Adet Pcs/Ctn
90047030	30x1	6

- Volkanik külle yoğunlaşan taş ısıyı homojen bir şekilde yayar ve yiyecekleri sıcak tutar
- Buzdolabında tutulan kayrak taşı soğuk servisler için idealdir
- Kayrak taşının doğallığı, dokusu ve koyurengi sunumlara şıklık katar
- Zeytinyağıyla kolayca parlatılabilir
- Yapışma yapma, kolay temizlenir
- Bulaşık makinesinde yıkanabilir
- Ocak üstü ve mikrodalgada kullanılmaz



- Homogeneous heat distribution keeps foods warm
- For cold serving keep slates in fridge
- Dark colour, pattern and naturality of slate stone makes your presentations elegant
- You can polish your plates with olive oil easily
- Non-stick, easy cleaning
- High-heat resisting
- Dishwasher safe
- Do not use on direct flame or in microwave



» İroko Kayrak Sunumluk
Iroko Slate Display

NEW

Kod Code	Ölçü (cm) Dim. (cm)
78003128	31x45/28x40



» İroko Kayrak Sunumluk Sosluk Setli
Iroko Slate Display With Sauce Bowl Set

NEW

Kod Code	Ölçü (cm) Dim. (cm)
78003320	33x33/20x30

185



NEW

» Mermer Zebra Servis Tabağı Yuvarlak
Marble Zebra Platter Round

Kod Code	Ölçü (cm) Dim. (cm)
78023000	30x1



NEW

» Mermer Zebra Servis Tabağı Dikdörtgen
Marble Zebra Platter Rectangular

Kod Code	Ölçü (cm) Dim. (cm)
78022030	20x30x1

* Kayrak Tabaklar tekli satılmaktadır * Slate Plates are sold individually



» Kayrak Sunum Tabak Natural Kenar
Slate Display Plate Natural Edge

Kod Code	Ölçü (cm) Dim. (cm)
78001020	10x20
78001530	15x30
78002030	20x30
78001545	15x45
78001200	25x35



» Dikdörtgen Oluklu Sunum Tabak
Slate Rectangular Grooved Display Plate

Kod Code	Ölçü (cm) Dim. (cm)
78003020	20x30
78002535	25x35
78004030	28x40



» Kayrak Kare Oluklu Tabak
Slate Square Grooved Display Plate

Kod Code	Ölçü (cm) Dim. (cm)
78001515	15x15
78002020	20x20
78002525	25x25
78003030	30x30



» Kayrak Katlı Sunumluk
Slate Display Stand

Kod Code	Model Model	h (cm) h (cm)	Ø (cm) Ø (cm)
78000002	2 Katlı/2 Tiered	23	25/35
78000003	3 Katlı/3 Tiered	33	15/25/35



» Kayrak Yuvarlak Tabak Natural Kenar
Slate Round Display Plate Natural Edge

Kod Code	Ø (cm) Ø (cm)
78002850	30

Açık Büfe Sunum Tepsi / Open Buffet Display Trays



» 1/1 GN Tepsi 1/1 GN Tray

Kod Code	Ölçü (mm) Dim. (mm)	lt lt	Koli/Adet Pcs/Ctn
31611010	530x325x10	1,25	6
31611020	530x325x20	2,5	6
31611040	530x326x40	5	6

» 2/3 GN Tepsi 2/3 GN Tray

Kod Code	Ölçü (mm) Dim. (mm)	lt lt	Koli/Adet Pcs/Ctn
31623010	354x325x10	0,75	6
31623020	354x325x20	1,5	6
31623040	354x325x40	3	6

» 1/2 GN Tepsi 1/2 GN Tray

Kod Code	Ölçü (mm) Dim. (mm)	lt lt	Koli/Adet Pcs/Ctn
31612010	325x265x10	0,5	6
31612020	325x265x20	1,25	6
31612040	325x265x40	2,5	6



» Banket Tepsi Kenar Desenli Figured Tray for Open Buffet

Kod Code	Ölçü (cm) Dim. (cm)	Koli/Adet Pcs/Ctn
31611005	530x325	6



» Kayık Tabak Boat Bowl

Kod Code	Ölçü (cm) Dim. (cm)	Koli/Adet Pcs/Ctn
58015252	Ø 21x13,2	1



» Baget Ekmeklik Baguette Basket (S/S)

Kod Code	Ölçü (cm) Dim. (cm)	Koli/Adet Pcs/Ctn
40100131	Ø 27x31	1
40100132	Ø 27x40	1



» Ekmek Sepeti Bread Basket (S/S)

Kod Code	Ölçü (cm) Dim. (cm)	Koli/Adet Pcs/Ctn
40101151	21x17x6	1
40101152	30x21x6	1
40101153	35x23,5x10	1
40101154	45x32x10	1

- %100 ahşap görümlü
- Bakteri barındırmaz
- +85°C / -40°C arası ısı dayanıklılığı
- Bulaşık makinesinde yıkanabilir
- Esnek malzemeden imal edilmiştir
- %100 wood view
- Antibacterial
- Heat intensive and endurance up to +85 and -40+85°C / -40°C
- Dishwasher safe
- Manufactured from elastic materials



» Derin Kase
Deep Bowl

Kod Code	Ø (cm) Ø (cm)	Koli/Adet Pcs/Ctn
80011012	12,5	30
80011016	16	12
80011020	20	12
80011024	24	12



» Kare Derin Tabak
Square Deep Bowl

Kod Code	Ölçü (cm) Dim. (cm)	Koli/Adet Pcs/Ctn
80010100	10x10x3,5	36
80010111	12,5x12,5x6	30
80010112	19,5x19,5x9,5	12
80010113	24x24x10,5	12
80010114	29x29x11	12
80010115	36x36x12	12



» Üçgen Derin Tabak
Triangle Deep Bowl

Kod Code	Ölçü (cm) Dim. (cm)	Koli/Adet Pcs/Ctn
80011100	10x3,5	36
80011111	12x6	30
80011112	19,5x10	12
80011113	24x10,5	12
80011114	29x11	12
80011115	36x12	12



» Oval Tabak
Eliptic Bowl

Kod Code	Ölçü (cm) Dim. (cm)	Koli/Adet Pcs/Ctn
80012230	22x30x8	12
80013624	36x24x8,5	12
80012740	27x40x8,5	12



» Yuvarlak Tabak
Round Bowl

Kod Code	Ölçü (cm) Dim. (cm)	Koli/Adet Pcs/Ctn
80010015	Ø 16x4	24
80010020	Ø 21x5,5	12
80010025	Ø 26x7	12
80010030	Ø 30x8	12



» Yaprak Tepsi
Leaf Display Tray

Kod Code	Ölçü (cm) Dim. (cm)	Koli/Adet Pcs/Ctn
80010211	25x45x3	6
80010212	33x57x3	6



» Elit Tepsi
Elite Tray

Kod Code	Ölçü (cm) Dim. (cm)	Koli/Adet Pcs/Ctn
80010133	31x39	6
80010134	35x42	6



» Sunum Tepsi
Display Tray

Kod Code	Ölçü (cm) Dim. (cm)	Koli/Adet Pcs/Ctn
80010208	19x35,5x4	6
80010209	23x46x5	6
80010210	33x55x5	6



» Kare Tabak
Square Bowl

Kod Code	Ölçü (cm) Dim. (cm)	Koli/Adet Pcs/Ctn
80012323	23x23x7	12
80012828	28x28x7,5	12

189



» Meze Kuveti
Appetizer Pan

Kod Code	Ölçü (cm) Dim. (cm)	Koli/Adet Pcs/Ctn
80012818	28x18,5x4	6
80013323	33x23x4	6
80013826	38x26x4	6





RESTAURANT
TABLE-TOP



» Kayrak Yuvarlak Tabak
Slate Round Plate

Kod Code	Ø (cm) Ø (cm)
78002850	30



- Volkanik külle yoğunlaşan taş ısıyı homojen bir şekilde yayar ve yiyecekleri sıcak tutar
- Buzdolabında tutulan kayrak taşı soğuk servisler için ideal
- Kayrak taşının doğallığı, dokusu ve koyurengi sunumlara şıklık katar
- Zeytinyağıyla kolayca parlatılabilir
- Yapışma yapma, kolay temizlenir
- Bulaşık makinesinde yıkanabilir
- Ocak üstü ve mikrodalgada kullanılmaz
- *Homogeneous heat distribution keeps foods warm*
- *For cold serving keep slates in fridge*
- *Dark colour, pattern and naturality of slate stone makes your presentations elegant*
- *You can polish your plates with olive oil easily*
- *Non-stick easy cleaning*
- *High-heat resisting*
- *Dishwasher safe*
- *Do not use on direct flame or in microwave*



» Kayrak Sunum Tabak Natural Kenar
Slate Display Plate Natural Edge

Kod Code	Ölçü (cm) Dim. (cm)
78001020	10x20
78001530	15x30
78002030	20x30
78001545	15x45
78001200	25x35



» Dikdörtgen Oluklu Sunum Tabak
Slate Rectangular Grooved Display Plate

Kod Code	Ölçü (cm) Dim. (cm)
78003020	20x30
78002535	25x35
78004030	28x40



» Kayrak Katlı Sunumluk
Slate Display Stand

Kod Code	h (cm) h (cm)	Ø (cm) Ø (cm)
78000002	23	25/35
78000003	33	15/25/35



» Kayrak Kare Tabak
Slate Square Plate

Kod Code	Ölçü (cm) Dim. (cm)
78001515	15x15
78002020	20x20
78002525	25x25
78003030	30x30



» İroko Kayrak Sunumluk
Iroko Slate Display

NEW

Kod Code	Ölçü (cm) Dim. (cm)
78003128	31x45/28x40



» İroko Kayrak Sunumluk Sosluk Setli
Iroko Slate Display With Sauce Bowl Set

NEW

Kod Code	Ölçü (cm) Dim. (cm)
78003320	33x33/20x30

193



NEW

» Mermer Zebra Servis Tabağı Yuvarlak
Marble Zebra Platter Round

Kod Code	Ölçü (cm) Dim. (cm)
78023000	30x1



NEW

» Mermer Zebra Servis Tabağı Dikdörtgen
Marble Zebra Platter Rectangular

Kod Code	Ölçü (cm) Dim. (cm)
78022030	20x30x1

* Kayrak Tabaklar tekli satılmaktadır * Slate Plates are sold individually

Ahşap Sunumluklar / Wooden Displays



» Boğa Biftek Tahtası
Bull Steak Display

Kod Code	Ölçü (cm) Dim. (cm)
69012637	26x37

6901 6902



Iroko/Iroko Kayın/Beechwood



» Saplı Biftek Tahtası
Steak Display w/handle

Kod Code	Ölçü (cm) Dim. (cm)
69012043	20x43
69012547	25x47
69013242	32x42

6901 6902



Iroko/Iroko Kayın/Beechwood



» Klasik Steak Tahtası
Classic Display

Kod Code	Ölçü (cm) Dim. (cm)
69012335	23x35
69012538	25,5x38,5

6901 6902



Iroko/Iroko Kayın/Beechwood

194



» Geometrik Sunumluk
Geometrical Display

Kod Code	Ölçü (cm) Dim. (cm)
69012038	20x38

6901 6911



Iroko/Iroko Kayın/Beechwood



» Saplı Peynir Sunumluk
Cheese Display w/handle

Kod Code	Ölçü (cm) Dim. (cm)
69011547	15x47

6901 6902



Iroko/Iroko Kayın/Beechwood



» Klasik Peynir Sunumluk
Classic Cheese Display

Kod Code	Ölçü (cm) Dim. (cm)
69011635	16x35

6901 6902



Iroko/Iroko Kayın/Beechwood



» Saplı Pizza Sunumluk (Ireko)
Pizza Display w/handle (Ireko)

Kod Code	Ø (cm) Ø (cm)
69010028	28

6901 6902



Iroko/Iroko Kayın/Beechwood



» Yuvarlak Sunumluk (Ireko)
Round Display (Ireko)

Kod Code	Ø (cm) Ø (cm)
69011028	28

6901 6902



Iroko/Iroko Kayın/Beechwood



» Elips Sunumluk (Ireko)
Elips Display (Ireko)

Kod Code	Ölçü (cm) Dim. (cm)
69012745	17x45

6901 6902



Iroko/Iroko Kayın/Beechwood

* Ahşap Sunumluklar tekli satılmaktadır * Wooden Displays are sold individually



» PC Düz Tabak
PC Flat Plate

Kod Code	Ø (cm) Ø (cm)	Koli/Adet Pcs/Ctn
46040013	13	100
46040015	15	100
46040017	17	108
46040019	19	108
46040021	21	108
46040023	23	72
46040025	25	72
46040028	28	72



» PC Çukur Tabak
PC Soup Plate

Kod Code	Ø (cm) Ø (cm)	Koli/Adet Pcs/Ctn
46030019	19	72
46030021	21	72



» PC Oluklu Tabak
PC Ribbed Plate

Kod Code	Ø (cm) Ø (cm)	Koli/Adet Pcs/Ctn
46050017	17	72
46050018	18,5	72



» PC Pizza Tabağı
PC Pizza Plate

Kod Code	Ø (cm) Ø (cm)	Koli/Adet Pcs/Ctn
46050032	32	24



» PC Kare Kayık Tabak
PC Appetizer Plate

Kod Code	Ölçü (cm) Dim. (cm)	Koli/Adet Pcs/Ctn
46020210	12	108
46020014	14	108
46020017	17	108
46020020	20	108



» PC Kayık Tabak
PC Shallow Platter

Kod Code	Ölçü (cm) Dim. (cm)	Koli/Adet Pcs/Ctn
46011114	14	108
46010024	24	72
46010029	29	48
46010034	34	24



» PC Çorba Kasesi & Kapak
PC Bowl & Cover

Kod Code	Model Model	Ø (cm) Ø (cm)	Koli/Adet Pcs/Ctn
46050012	Kase/Bowl	12	108
46150017	Kapak/Cover	12	108



» PC Tabak Kapağı
PC Plate Cover

Kod Code	Ø (cm) Ø (cm)	Koli/Adet Pcs/Ctn
46050023	23,5	72



» PC Kayık Tabak Kapağı
PC Appetizer Plate Cover

Kod Code	Ölçü (cm) Dim. (cm)	Koli/Adet Pcs/Ctn
46010224	24	72

marlux

MADE IN
FRANCE



Çelik Karabiber Değirmeni Mekanizması
Steel Pepper Mill Mechanism



Paslanmaz Çelik Tuz Değirmeni Mekanizması
S/S Salt Mill Mechanism



Seramik Değirmeni Mekanizması
Ceramic Mill Mechanism

- Monoblok gövde çatlamalara ve kırılmalara karşı dayanıklıdır.
- Öğütme boyutu değirmenin üst kısmındaki topuzdan ayarlanır. Ne kadar sıkarsanız o kadar ince öğütür. Eğer topuzu gevşetirseniz daha iri taneler elde edersiniz. En iyi öğütme işlemini gerçekleştirmek için değirmeni daima aynı yönde çevirin.
- Karabiber için yüksek kaliteli kesilmiş ve sertleştirilmiş çelik mekanizma değirmenler.
- Tuz değirmenleri için paslanmaz çelik mekanizma. Çelik mekanizmalar üretim hatalarına karşı ömür boyu garantilidir. Yanlış kullanımdan kaynaklanan zararları kapsamaz.
- Akdeniz gibi nemli bölgelerde paslanmayı önlemek için seramik mekanizma. Seramik Mekanizmalı değirmenler için garanti süresi üç yıldır
- Çelik mekanizmalı bir karabiber değirmeni asla tuz ile doldurulmamalıdır. Tuz aşındırıcıdır ve mekanizmaya geri dönülmez bir hasar verir. Tuz değirmeni kendine ait paslanmaz çelik mekanizmaya sahiptir.

- Monoblock body against cracking and breaking
- The grinding size is set by adjusting the knob on the top of the mill : the more you tighten it up, the finer the grinding (spicy but less flavored). If you loosen it, the coarser the grinding is (flavored but less spicy). Always rotate the mill top in the same direction to get the best grinding
- These mills made of wood are available with different mechanisms:
- With high quality cut and hardened steel mechanism for pepper mills.
- With stainless steel mechanism for salt mills. These steel mechanism are lifetime guaranteed against manufacturing defects, within a normal use and does not cover damages caused by shock or misuse.
- With a ceramic mechanism for spice mills (coarse white salt, coarse sea salt, mixed peppercorns, herbes de Provence). These mills are guaranteed against manufacturing defects for three years. The upper knob sets grinding size. These mills are delivered empty.
- The pepper mill with a steel mechanism must never be filled with salt : the salt is corrosive and will irreversibly damage the mechanism. The salt mill has its own mechanism made of a s/s which has been specially treated against salt corrosion.



» Java Dark Karabiber Değirmeni
Java Dark Pepper Mill

Kod Code	Ölçü (cm) Dim. (cm)	Koli/Adet Pcs/Ctn
66022214	14	1
66022221	21	1
66022225	25	1
66022230	30	1
66022240	40	1
66022280	80	1

» Java Dark Tuz Değirmeni
Java Dark Salt Mill

Kod Code	Ölçü (cm) Dim. (cm)	Koli/Adet Pcs/Ctn
66021214	14	1



» Java Natural Karabiber Değirmeni
Java Natural Pepper Mill

Kod Code	Ölçü (cm) Dim. (cm)	Koli/Adet Pcs/Ctn
66022114	14	1
66022121	21	1
66022125	25	1
66022130	30	1
66022140	40	1
66022180	80	1

» Java Natural Tuz Değirmeni
Java Natural Salt Mill

Kod Code	Ölçü (cm) Dim. (cm)	Koli/Adet Pcs/Ctn
66021114	14	1



Seramik Mekanizma
Ceramic Mechanism» Polka Matte S/S
Polka Matte S/S

Kod Code	Model Model	Ölçü (cm) Dim. (cm)	Koli/Adet Pcs/Ctn
66041014	Tuz /Salt	14	1
66042014	Karabiber / Pepper	14	1

198

Seramik Mekanizma
Ceramic Mechanism» Hip Hop Dark
Hip Hop Dark

Kod Code	Model Model	Ölçü (cm) Dim. (cm)	Koli/Adet Pcs/Ctn
66031211	Tuz /Salt	11	1
66032211	Karabiber / Pepper	11	1

S/S Mekanizma
S/S MechanismÇelik Mekanizma
Steel Mechanism» Rumba
Rumba

Kod Code	Model Model	Ölçü (cm) Dim. (cm)	Koli/Adet Pcs/Ctn
66051320	Tuz /Salt	20	1
66052320	Karabiber / Pepper	20	1

S/S Mekanizma
S/S MechanismÇelik Mekanizma
Steel Mechanism» Paso Dark
Paso Dark

Kod Code	Model Model	Ölçü (cm) Dim. (cm)	Koli/Adet Pcs/Ctn
66011210	Tuz /Salt	10	1
66012210	Karabiber / Pepper	10	1

S/S Mekanizma
S/S MechanismÇelik Mekanizma
Steel Mechanism» Paso Natural
Paso Natural

Kod Code	Model Model	Ölçü (cm) Dim. (cm)	Koli/Adet Pcs/Ctn
66011110	Tuz /Salt	10	1
66012110	Karabiber / Pepper	10	1



» Ahsap Degirmen (Çelik Bıçaklı)
Rubber Wood (S/S Grinder)

Kod Code	Model Model	Ölçü (cm) Dim. (cm)	Koli/Adet Pcs/Ctn
53011013	Tuz Değirmeni / Salt Mill	13	4
53012013	Değirmen / Pepper Mill	13	4
53011021	Değirmen / Pepper Mill	21	2
53011031	Değirmen / Pepper Mill	31	2
53011041	Değirmen / Pepper Mill	41	1
53011046	Değirmen / Pepper Mill	46	1



NEW



» Yağdanlık
Sauce Pot

Kod Code	Øxh (cm) Øxh (cm)	Kapasite Capacity	Koli/Adet Pcs/Ctn
90001790	9x18	790 ml	18
90101790	9x18	790 ml	18

900 901



» Venüs Tuzluk & Karabiberlik Takımı
Venus Salt & Pepper Set (S/S)

Kod Code	Koli/Adet Pcs/Ctn
36306005	1



» Peçetelikli Tuzluk & Karabiberlik Set Ahşap Standlı
Salt & Pepper Set w/Napkin Holder w/Wooden Stand

Kod Code	Koli/Adet Pcs/Ctn
36306008	1



» Tuzluk & Karabiberlik Set Ahşap Standlı
Salt & Pepper Set w/Wooden Stand

Kod Code	Koli/Adet Pcs/Ctn
36306010	1



» Polikarbonat Tuzluk & Biberlik
PC Salt & Pepper

Kod Code	Model Model	Koli/Adet Pcs/Ctn
46010070	Tuzluk / Salt Sprinkler	40
46010071	Karabiberlik / Pepper Sprinkler	40
46010074	Kürdanıklı Set/ Set w/Toothpick	48



plast | port®



» PC Şekerlik
PC Sugar Bowl

Kod Code	Ölçü (cm) Dim. (cm)	Koli/Adet Pcs/Ctn
46010004	12x8	6



» PC Baharatlık
PC Cruet

Kod Code	Ölçü (cm) Dim. (cm)	Koli/Adet Pcs/Ctn
46010006	6,8x5,7	6



» Çöp Kovası Büfe
Waste Bin Buffet

Kod Code	Ölçü (cm) Dim (cm)	Koli/Adet Pcs/Ctn
93000010	14x17	1



» Masa Rezerve İsimlik
Table Sign Reserved

Kod Code	Ölçü (cm) Dim (cm)	Koli/Adet Pcs/Ctn
93000002	10,5x5	1



» Rüzgar Koruyucu Peçetelik
Windscreen Napkin Holder

Kod Code	Ölçü (cm) Dim (cm)	Koli/Adet Pcs/Ctn
93000007	14,5x14,5x16,5	1



» Rüzgar Koruyucu Peçetelik
Windscreen Napkin Holder

Kod Code	Ölçü (cm) Dim (cm)	Koli/Adet Pcs/Ctn
93000008	14,5x14,5x9	1



» Peçetelik Düz Yüzeyle Paslanmaz
Napkin Holder Flat Stainless Steel

Kod Code	Ölçü (cm) Dim (cm)	Koli/Adet Pcs/Ctn
93000027	11x7	1



» Yarım Ay Delikli Peçetelik
Napkin Holder Perforated Half Moon

Kod Code	Ölçü (cm) Dim (cm)	Koli/Adet Pcs/Ctn
93000001	13x5x6,5	1



NEW

» Küllük Delikli Paslanmaz
Ashtray Perforated Stainless Steel

Kod Code	Ölçü (cm) Dim (cm)	Koli/Adet Pcs/Ctn
93000018	8,5x8,5x3,5	1



NEW

» Peçetelik Delikli Paslanmaz
Napkin Holder Perforated Stainless Steel

Kod Code	Ölçü (cm) Dim (cm)	Koli/Adet Pcs/Ctn
93000024	11x6x4,5	1



NEW

» Kürdanlık Delikli Paslanmaz
Toothpick Holder Perforated Stainless Steel

Kod Code	Ölçü (cm) Dim (cm)	Koli/Adet Pcs/Ctn
93000021	7x5	1



NEW

» Çelik Ekmek Sepeti Delikli
Bread Basket Perforated Stainless Steel

Kod Code	Ölçü (cm) Dim (cm)	Koli/Adet Pcs/Ctn
93000022	15,5x6	1



201



NEW

» Küllük Çizgili Paslanmaz
Ashtray Striped Stainless Steel

Kod Code	Ölçü (cm) Dim (cm)	Koli/Adet Pcs/Ctn
93000026	8,5x8,5x3,5	1



NEW

» Peçetelik Çizgili Paslanmaz
Napkin Holder Striped Stainless Steel

Kod Code	Ölçü (cm) Dim (cm)	Koli/Adet Pcs/Ctn
93000024	11x6x4,5	1



NEW

» Kürdanlık Çizgili Paslanmaz
Toothpick Holder Striped Stainless Steel

Kod Code	Ölçü (cm) Dim (cm)	Koli/Adet Pcs/Ctn
93000025	7x5	1



NEW

» Çelik Ekmek Sepeti Çizgili
Bread Basket Striped Stainless Steel

Kod Code	Ölçü (cm) Dim (cm)	Koli/Adet Pcs/Ctn
93000023	15,5x6	1



» Kıvrıntı Küreği
Table Crumbler

Kod Code	Ölçü (cm) Dim. (cm)	Koli/Adet Pcs/Ctn
44010001		6



» Peçetelik
Napkin Holder

Kod Code	Ölçü (cm) Dim. (cm)	Koli/Adet Pcs/Ctn
56012111	15x3x10	6



» Peçetelik
Napkin Holder

Kod Code	Ölçü (cm) Dim. (cm)	Koli/Adet Pcs/Ctn
56011208	18,5x4,5x10,5	6



» Sunum Sandık
Wooden Display Box

Kod Code	Ölçü (cm) Dim. (cm)	Koli/Adet Pcs/Ctn
69001417	14x17	1
6900	6901	
İreko/Iroko	Kayın/Beachwood	



» Sunum Sandık Derin
Wooden Deep Display Box

Kod Code	Ölçü (cm) Dim. (cm)	Koli/Adet Pcs/Ctn
69002030	20x30	1
6900	6901	
İreko/Iroko	Kayın/Beachwood	



» Ahşap Sos Kutusu
Wooden Sauce Box

Kod Code	Ölçü (cm) Dim. (cm)	Koli/Adet Pcs/Ctn
69011422	14x22	1
69011527	15x27	1



» Konik Sunumluk
Conical Snack Holder

Kod Code	Ölçü (cm) Dim. (cm)	Koli/Adet Pcs/Ctn
60011001	18x10,4	6



» Dikdörtgen Sunum Sepeti
Rectangular Display Basket

Kod Code	Ölçü (cm) Dim. (cm)	Koli/Adet Pcs/Ctn
56032110	21x10x3,5	6



» Patates Sepeti
Miniature French Fries Basket

Kod Code	Ölçü (cm) Dim. (cm)	Koli/Adet Pcs/Ctn
40160501	7,5x7,5x6	1
40160502	Ø 7,5x6	1

NEW

* 3 Kademeli ışık ayarı
3-stage light adjustment

» Masa Lambası
Table Lamp

Kod Code	Ölçü (cm) Dim (cm)	Renk Color	Koli/Adet Pcs/Ctn
93000019	26,5x10,5	Siyah / Black	1
93000020	26,5x10,5	Krom / Chrome	1



» Tabak Kapağı
Plate Cover

Kod Code	Ø (cm) Ø (cm)	Koli/Adet Pcs/Ctn
56011270	27	6
56011300	30	6



» Sunum Kapağı
Display Cover

Kod Code	Ø (cm) Ø (cm)	Koli/Adet Pcs/Ctn
40335005	20,5	1
40335006	23	1
40335007	26	1



» Sos Teknesi
Gravy Boat

Kod Code	Kapasite (ml) Capacity (ml)	Koli/Adet Pcs/Ctn
58010727	150	6
58010728	300	6



» Ayaklı Kadeh (Dondurmalık)
Ice Cream Cup

Kod Code	Ölçü (cm) Dim. (cm)	Koli/Adet Pcs/Ctn
35201000	6,5	1
35202000	8	1
35203000	9	1
35204000	10	1



» Dondurmalık
Ice Cream Cup

Kod Code	Ölçü (cm) Dim. (cm)	Koli/Adet Pcs/Ctn
35200001	8	1
35200002	8,5	1
35200003	9,5	1



» Kayık Kase
Boat Bowl

Kod Code	Ölçü (cm) Dim. (cm)	Koli/Adet Pcs/Ctn
58015252	Ø 21x13,2	6



» Ekmek Kasası
Bread Basket

Kod Code	Ölçü (cm) Dim. (cm)	Koli/Adet Pcs/Ctn
37302218	22x18x4,5	1



» Ekmek Kasası
Bread Basket

Kod Code	Ölçü (cm) Dim. (cm)	Koli/Adet Pcs/Ctn
37302015	20x15x8	1



» Çelik Ekmek Sepeti
Bread Basket (S/S)

Kod Code	Ölçü (cm) Dim. (cm)	Koli/Adet Pcs/Ctn
40101151	21x17x6	1
40101152	30x21x6	1



» Çelik Tel Ekmek Sepeti
Bread/Fruit Basket (S/S)

Kod Code	Ölçü (cm) Dim. (cm)	Koli/Adet Pcs/Ctn
57012210	Ø 22x9,5	6
57012410	Ø 24x0,5	6
57012611	Ø 26x11,5	6



» Köşeli Ekmek Sepeti
Rectangular Basket

Kod Code	Ölçü (cm) Dim. (cm)	Koli/Adet Pcs/Ctn
80011118	14,5x21x5	18
80011119	18,5x25,5x7	12



» Oval Ekmek Sepeti
Oval Basket

Kod Code	Ölçü (cm) Dim. (cm)	Koli/Adet Pcs/Ctn
80011116	15x20x5	18
80011117	21x30x7,5	12



» Döküm
Casted Black Ashtray

Kod Code	Model Model	Ölçü (cm) Dim. (cm)	Koli/Adet Pcs/Ctn
43040004	Kare/Square	8x8x3,5	6
43040005	Yuvarlak/Round	Ø 9,3x4	6



» Döküm
Casted Ashtray

Kod Code	Model Model	Ölçü (cm) Dim. (cm)	Koli/Adet Pcs/Ctn
40350013	Kare/Square	8x8x3,5	6
43040001	Yuvarlak/Round	Ø 9,3x4	6



» Döküm Bronz
Casted Bronze Ashtray

Kod Code	Model Model	Ölçü (cm) Dim. (cm)	Koli/Adet Pcs/Ctn
43040002	Kare/Square	8x8x3,5	6
43040003	Yuvarlak/Round	Ø 9,3x4	6



» Havuzlu
Ashtray w/Cover

Kod Code	Model Model	Koli/Adet Pcs/Ctn
35930000	Kare/Square	6
35940000	Yuvarlak/Round	6



» Pirinç
Brass Ashtray

Kod Code	Model Model	Ölçü (cm) Dim. (cm)	Koli/Adet Pcs/Ctn
43040006	Kare/Square	8x8x3,5	6
43040007	Yuvarlak/Round	Ø 9,3x4	6

NEW

» Havuzlu Rüzgarlıklı
Wind Protected Ashtray

Kod Code	Model Model	Koli/Adet Pcs/Ctn
43040011	Küçük/Small	10
43040010	Büyük/Big	10

205



» Ayaklı Küllük Stand
Ashtray Stand

Kod Code	h (cm) h (cm)	Koli/Adet Pcs/Ctn
40010004	76	1



» Mermer Puro Küllüğü
Marble Cigar Ashtray

Kod Code	Ölçü (cm) Dim. (cm)	Renk Color	Koli/Adet Pcs/Ctn
43051812	18x12x3	Beyaz/White	?
43151812	18x12x3	Siyah/Black	

NEW



» Puro Küllüğü
Cigar Ashtray

Kod Code	Ölçü (cm) Dim (cm)	Koli/Adet Pcs/Ctn
93000003	16,5x8x3	1

NEW



İÇECEK
BEVERAGE



NEW



» 1 Gruplu Espresso Makinesi
1 Group Espresso Machine

Kod Code	Kapasite (lt) Capacity (lt)
71010015	5 Lt

- Yalıtımlı bakır boyler: 5 Lt
- %13 enerji tasarrufu
- 1 adet buhar çubuğu
- Sıcak su musluğu
- Entegre volumetrik pompa
- Emniyet valfi
- SIS – Yumuşak Demleme Sistemi
- Yüksek bardak
- Ölçüler: 405 x 545 x 500 mm
- 230 / 50 / 1 - 1900 Watt

- *Insulated copper boiler: 5 Lt*
- *13% energy savings*
- *1 steam wand*
- *Hot water tap*
- *Integrated volumetric pump*
- *Safety valve*
- *SIS – Soft Brewing System*
- *High cup*
- *Dimensions: 405 x 545 x 500 mm*
- *230 / 50 / 1 - 1900 Watts*

NEW



» 2 Gruplu Espresso Makinesi 3150 W
2 Group Espresso Machine 3150 W

Kod Code	Kapasite (lt) Capacity (lt)
71010018	11 Lt

- Yalıtımlı bakır boyler: 11 Lt
- %13 enerji tasarrufu
- 2 adet buhar çubuğu
- Sıcak su musluğu
- Entegre volumetrik pompa
- Emniyet valfi
- SIS – Yumuşak Demleme Sistemi.
- Yüksek bardak
- Ölçüler: 785 x 545 x 500 mm
- 230 / 50 / 1 - 3350 W att

- *Insulated copper boiler: 11 Lt*
- *13% energy savings*
- *2 steam wands*
- *Hot water tap*
- *Integrated volumetric pump*
- *Safety valve*
- *SIS – Soft Brewing System*
- *High cup*
- *Dimensions: 785 x 545 x 500 mm*
- *230 / 50 / 1 - 3350 W att*

- Yalıtımlı bakır boyler: 7,5 Lt
- %13 enerji tasarrufu
- 2 adet buhar çubuğu
- Sıcak su musluğu
- Entegre volumetrik pompa
- Emniyet valfi
- SIS – Yumuşak Demleme Sistemi
- Yüksek bardak
- Ölçüler: 555 x 545 x 500 mm
- 230 / 50 / 1 - 2900 Watt

- *Insulated copper boiler: 7,5 Lt*
- *13% energy savings*
- *2 steam wands*
- *Hot water tap*
- *Integrated volumetric pump*
- *Safety valve*
- *SIS – Soft Brewing System*
- *High cup*
- *Dimensions: 555 x 545 x 500 mm*
- *230 / 50 / 1 - 2900 Watt*



NEW

- » 2 Gruplu Espresso Makinesi
- 2 Group Espresso Machine

Kod Code	Kapasite (lt) Capacity (lt)
71010016	7,5 Lt

209



NEW

- Bakır boyler: 11 Lt
- Elektronik su seviyesi
- Presostat
- 2 adet döner buhar musluğu
- Sıcak su musluğu
- Entegre Volumetrik pompa
- Emniyet valfi
- Soft damıtma
- Yüksek bardak
- Ölçüler: 780 x 545 x 530 mm
- 230 / 50 / 1 - 3200 W att

- *Copper boiler: 11 Lt*
- *Electronic water level*
- *Pressure switch*
- *2 rotating steam taps*
- *Hot water tap*
- *Integrated Volumetric pump*
- *Safety valve*
- *Soft distillation*
- *High cup*
- *Dimensions: 780 x 545 x 530 mm*
- *230 / 50 / 1 - 3200 W att*



- » 2 Gruplu Espresso Makinesi 3000 W
- 2 Group Espresso Machine 3000 W

Kod Code	Kapasite (lt) Capacity (lt)	Renk Color
71010017	11	Siyah/Black
71110017	11	Beyaz/White



NEW



» On Demand Kahve Değirmeni
On Demand Kahve Degirmeni

Kod Code	Kapasite (lt) Capacity (lt)	Renk Color
71010019	11 Lt	Siyah/Black
71110019	11 Lt	Beyaz/White

- Çekirdek silosu: 1.6 Kg
- Mikrometrik öğütme ayarı
- LCD gösterge
- LED aydınlatma
- Epoksi boyalı döküm alüminyum gövde
- Bıçak çapı: 65 mm
- Öğütme kapasitesi: 9 Kg / gün
- Ölçüler: 212 x 290 x 585 mm
- 230 / 50 / 1 - 500 W att
- Core silo: 1.6 Kg
- Micrometric grinding adjustment
- LCD display
- LED lighting
- Epoxy painted casting aluminum body
- Blade diameter: 65 mm
- Grinding capacity: 9 Kg / day
- Dimensions: 212 x 290 x 585 mm
- 230 / 50 / 1 - 500 W att

NEW



» Filtre Kahve Makinesi
Filter Coffee Machine

Kod Code	Kapasite (lt) Capacity (lt)
71010014	1,8 Lt

- 2 ısıtıcı, 1 Potlu
- 2 adet ısıtıcı tabla
- 1,8 L kahve potu
- Hızlı demleme süresi; 6 dakika
- 1 adet cam pot dahildir
- Ebatlar: 190 x 370 x 433 mm
- Güç: 220V - 1N
- Elektronik Boiler

- 2 Heaters, 1 Pot
- 2 heating plates
- 1,8 L coffee pot
- Fast brewing time; 6 minutes
- 1 glass pot is included
- Dimensions: 190 x 370 x 433 mm
- Power: 220V - 1N
- Electronic Boiler



» Süt Potu
Milk Pot

NEW

Kod Code	ml ml	Ad./Koli Pcs/Ctn
62010300	300	6



» Süt Potu
Milk Pot

NEW

Kod Code	ml ml	Ad./Koli Pcs/Ctn
62010800	800	2



» Dereceli Süt Potu
Measuring Milk Pot

NEW

Kod Code	ml ml	Ad./Koli Pcs/Ctn
62010600	600	2



» Klipsli Kahve Termometresi
Coffee Thermometer With Jug Clip

NEW

Kod Code	Ölçü (cm) Dim. (cm)	Ad./Koli Pcs/Ctn
71010010	12,7	6



» Klipsli Kahve Ölçü Kaşığı
Coffee Scoop With Clip

NEW

Kod Code	Ölçü (cm) Dim. (cm)	Ad./Koli Pcs/Ctn
71010012	18	6



» Latte Kalemi
Latte Art Pen

NEW

Kod Code	Ölçü (cm) Dim. (cm)	Ad./Koli Pcs/Ctn
71010013	13,5	6



» Kahve Tamperi
Coffee Tamper

NEW

Kod Code	Ölçü (mm) Dim. (mm)	Ad./Koli Pcs/Ctn
71010011	57	6

- Zeminden pervane karıştırıcı
 - Hermetik kompresör
 - Hava soğutmalı kondenser
 - Polikarbon konteyner
 - Paslanmaz çelik gövde
- *Designed to cool all non-carbonated drinks*
 - *Easy to use and versatile*
 - *w/ Stirring paddle*
 - *Quick and easy cleaning*
 - *Hermetic compressor*
 - *Air cooled condenser*
 - *Shockproof polycarbonate food grade bowls*
 - *S/S structure*



ugolini

» Şerbetlik

COMPACT 8/2

Juice Cooler

Kod Code	Kapasite (lt) Capacity (lt)	Ölçü (cm) Dim. (cm)
59040016	2x8	25x40x63

212

- Pompa püskürtmeli (şelale)
 - Hermetik kompresör
 - Hava soğutmalı kondenser
 - Polikarbon konteyner
 - Paslanmaz çelik gövde
- *Designed to cool all types of drinks (Natural fruit juices, coffee and tea, almond milk etc.)*
 - *Easy to use and versatile*
 - *w/ Fountain pump*
 - *Quick and easy cleaning*
 - *Hermetic compressor*
 - *Air cooled condenser*
 - *Shockproof polycarbonate food grade bowls*
 - *S/S structure*



ugolini

» Şerbetlik

DELUX

Juice Cooler

Kod Code	Kapasite (lt) Capacity (lt)	Ölçü (cm) Dim. (cm)
59040012	12	18x47x57
59040024	12x2	36x47x57

ugolini



- Dijital termometre
- Hava soğutmalı kondenser
- Polikarbon konteyner
- Paslanmaz çelik gövde
- 220 V
- Kolay temizlenebilir
- *Designed for all natural fruit juices*
- *Designed to stir the juice even and perfect*
- *Easy to use and versatile*
- *w/ Stirring paddle*
- *w/Digital thermometer*
- *Quick and easy cleaning*
- *Hermetic compressor*
- *Air cooled condenser*
- *Shockproof polycarbonate food grade bowls*
- *S/S structure*
- *220 V*

A 19

» Ayran & Şerbet Soğutucu
Cooler & Dispenser

Kod Code	Kapasite (lt) Capacity (lt)	Ölçü (cm) Dim. (cm)
59040019	19	35x38x71,3

213

ugolini



- Çift termostat
- Polikarbon konteyner
- Siyah boyalı gövde
- Geniş ağızlı musluklu
- 220 V, 1300 W
- Kolay temizlenebilir
- *Designed to mix hot chocolate and all thick drinks*
- *Easy to use and versatile*
- *w/ Stirring paddle*
- *w/Double thermostate*
- *Quick and easy cleaning*
- *Shockproof polycarbonate food grade bowls*
- *S/S structure*
- *220 V - 1300 Watt*

Delice

» Sıcak Çikolata / Sahlep Makinesi
Hot Chocolate Dispenser

Kod Code	Kapasite (lt) Capacity (lt)	Ölçü (cm) Dim. (cm)
59040005	5	26x32x49,5

- Manyetik sistem karıştırıcı
 - Hermetik kompresör, arıza göstergesi
 - Hava soğutmalı kondenser
 - Polikarbon konteyner
 - Paslanmaz çelik gövde
- Designed to make and dispense granitas & iced drinks
 - Magnetic system stirrer
 - Excl. patented magnetic transmission system
 - Easy to use and versatile
 - Quick and easy cleaning
 - Hermatic compressor
 - Air cooled condenser
 - Shockproof polycarbonate food grade bowls
 - S/S structure



ugolini

» Dondurma Makinesi

Granita & Ice Slush Dispenser

Minigel

Kod Code	Kapasite (lt) Capacity (lt)	Ölçü (cm) Dim. (cm)
59040006	6	19,5x48x61,5

214

- Manyetik sistem karıştırıcı
 - Hermetik kompresör, arıza göstergesi
 - Hava soğutmalı kondenser
 - Polikarbon konteyner, aydınlatmalı
 - Elektrikli ısı kontrolü
 - Paslanmaz çelik gövde
- Designed to make and dispense granitas & iced drinks
 - Magnetic system stirrer
 - Excl. patented magnetic transmission system
 - Easy to use and versatile
 - Quick and easy cleaning
 - Hermatic compressor
 - Air cooled condenser
 - Shockproof polycarbonate food grade bowls
 - Electric temperature control
 - S/S structure



ugolini

MICRO 1

» Buzlu İçecek Makinesi / Ice Slush

Ice Slush Dispenser

Kod Code	Kapasite (lt) Capacity (lt)	Ölçü (cm) Dim. (cm)
59040003	3	18x51x47

Introducing the smallest of the Ugolini family. It is extremely compact, but it is as professional and reliable as its "bigger" sisters. Stylish and space saving, it will allow you to handle small quantities of product, avoiding waste. It is equipped with a new 3 lt bowl specially designed for better preparation of cold creams and easier collection of condensate. Its minimum size, high quality and intuitive electronic control make it a reliable partner for your business.



» Blender (Kare Hazneli)
Blender (Square Jug)

Kod
Code
63010015



» Blender (Ses Geçirmez Kare Hazneli)
Blender (Square Jug w/Sound Enclosure)

Kod
Code
63020015



» Blender (Ses Geçirmez Yuvarlak Hazneli)
Blender (Round Jug w/Sound Enclosure)

Kod
Code
63010041



» Blender Yuvarlak Hazneli
Blender Round Jug

Kod
Code
63010014



» Blender Kare Hazneli
Blender Square Jug

Kod
Code
63010040



» Blender
Blender

Kod
Code
63010013

216



» İçecek Mikseri
Beverage Mixer

Kod
Code
63010011



» Narenciye Sıkacağı
Citrus Juicer

Kod Code	Model Model
63010016	Kapaklı / w/Lid
63010017	Kapaksız / w/o Lid



» Çay Otomatı
Tea Maker

Kod Code	Model Model	Kapasite (lt) Capacity (lt)
41011060	60 Bardak/Glasses	7,5
41011090	80 Bardak/Glasses	9
41011120	120 Bardak/Glasses	12
41011160	160 Bardak/Glasses	16
41011250	250 Bardak/Glasses	22
41101450	400 Bardak/Glasses	38



» Portakal/Nar Sıkma
Orange/Pomegranate Juicer

Kod Code	Model Model	Koli/Adet Pcs/Ctn
41030002	Portakal/ Orange	1
41030012	Portakal & Nar / Orange & Pomegranate	1



» Buz Kırıcı
Ice Crusher

Kod
Code
63010039

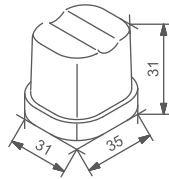


» Buz Kırıcı
Ice Crusher

Kod
Code
63010018



Büyük Özel Buz
Large Special Ice
 Code: LSI
 18 gr



218

frozy®



» Buz Makinesi 25
 Ice Machine 25

Kod
 Code
 72010025

Kapasite (kg / 24h) / Capacity (kg / 24h)	22
Depolama Kapasitesi (kg) / Storage Capacity (kg)	4
Buz Tipi / Ice Type	LSI
Soğutma Sistemi / Cooling System	Air
İklim Sınıfı / Climate Class	T
Soğutucu Gaz / Refrigerant Gas	R134a
Voltaj / Voltage	230V-50Hz
Ölçüler / Dimensions (w x d x h)	355x404x590

frozy®



» Buz Makinesi 35
Ice Machine 35

Kod
Code
72010035

Kapasite / Capacity (kg / 24h)	32
Depolama Kapasitesi (kg) / Storage Capacity (kg)	16
Buz Tipi / Ice Type	LSI
Soğutma Sistemi / Cooling System	Air
İklim Sınıfı / Climate Class	T
Soğutucu Gaz / Refrigerant Gas	R134a
Voltaj / Voltage	230V-50Hz
Ölçüler / Dimensions (w x d x h)	500x580x690

219



» Buz Makinesi 50
Ice Machine 50

Kod
Code
72010050

Kapasite / Capacity (kg / 24h)	47
Depolama Kapasitesi (kg) / Storage Capacity (kg)	28
Buz Tipi / Ice Type	LSI
Soğutma Sistemi / Cooling System	Air
İklim Sınıfı / Climate Class	T
Soğutucu Gaz / Refrigerant Gas	R134a
Voltaj / Voltage	230V-50Hz
Ölçüler / Dimensions (w x d x h)	500x580x800

frozy®



» Vega İçecek Dispenseri
Vega Juice Dispenser

Kod Code	Lt Lt	Koli/Adet Pcs/Ctn
55011412	12	1



» Vega Kahve Dispenseri
Vega Coffee Dispenser

Kod Code	Lt Lt	Koli/Adet Pcs/Ctn
55011312	12	1

220



» Carina İçecek Dispenseri
Carina Juice Dispenser

Kod Code	Lt Lt	Koli/Adet Pcs/Ctn
55011277	7,7	1
55011278	2x7,7	1
55011279	3x7,7	1



» Carina Süt Dispenseri
Carina Milk Dispenser

Kod Code	Lt Lt	Koli/Adet Pcs/Ctn
55011212	6,4	1



» Lux İecek Dispenseri
Lux Juice Dispenser

Kod Code	Lt Lt	Koli/Adet Pcs/Ctn
54012112	12	1



» Lux Kahve Dispenseri
Lux Coffee Dispenser

Kod Code	Lt Lt	Koli/Adet Pcs/Ctn
54012212	12	1



» Meyve Suyu Dispenseri
Juice Dispenser

Kod Code	Ölü (cm) Dim. (cm)	Lt Lt	Koli/Adet Pcs/Ctn
59039021	37x23x60	7	1
59039022	37x45x69	14	1



» Premium İecek Dispenseri
Premium Juice Dispenser

Kod Code	Lt Lt	Koli/Adet Pcs/Ctn
54011112	12	1



» Premium Kahve Dispenseri
Premium Coffee Dispenser

Kod Code	Lt Lt	Koli/Adet Pcs/Ctn
59011019	19	1



» Lux Süt Dispenseri
Lux Milk Can

Kod Code	Lt Lt	Koli/Adet Pcs/Ctn
54011212	6	1

• Kendinden buz hazneli kapak
• Lid has self ice store



» Lux Termos (Switch Kapak)
Beverage Server S/S Insulated

Kod Code	Kapasite (lt) Capacity (lt)	Koli/Adet Pcs/Ctn
51019210	1,00	6
51019215	1,50	6
51019220	2,00	6



» Termos (İç-Dış S/S)
Beverage Server S/S Insulated

Kod Code	Kapasite (lt) Capacity (lt)	Koli/Adet Pcs/Ctn
51021310	1,00	6
51021315	1,50	6
51021320	2,00	6



» Sürahi
Water Jug

Kod Code	Ölçü (cm) Dim. (cm)	Koli/Adet Pcs/Ctn
60011431	Ø 85x26	6

222



» PC Sürahi
PC Jug

Kod Code	Kapasite (lt) Capacity (lt)	Koli/Adet Pcs/Ctn
60020018	1,8 Lt	6



» French Press
French Press

Kod Code	ml	Koli/Adet Pcs/Ctn
58060350	350	6
58060600	600	6



» Süt Potu
Milk Pot

Kod Code	Model Model	Kapasite (lt) Capacity (lt)	Koli/Adet Pcs/Ctn
62010150	Süt Potu / Milk Pot	150 ml	6



» Mini Tabak
Mini Tea Bag Plate

Kod Code	Model Model	Koli/Adet Pcs/Ctn
40202250	Mini Tabak Mini Tea Bag Plate	1



» Bardak
Mug S/S

Kod Code	Koli/Adet Pcs/Ctn
36702052	12



» Bardak
Glass

Kod Code	ml ml	Ad./Koli Pcs/Ctn
46010250	250	50
46010300	300	50
46010400	400	50



» Kumlu Bardak
Sandy Surface Glass

Kod Code	ml ml	Ad./Koli Pcs/Ctn
46011250	250	400
46011400	400	400



» Prizma/Shot Bardak
Prisma/Shot Glass

Kod Code	ml ml	Model Model	Ad./Koli Pcs/Ctn
46013250	250	Prizma / Prizma	50
46010060	60	Shot / Shot	245

Rakı Bardağı
Juice Glass



Viski Bardağı
Whiskey Glass



» Rakı/Viski Bardağı
Juice/Whiskey Glass

Kod Code	Model Model	ml ml	Ad./Koli Pcs/Ctn
46010240	Rakı/Juice	240	50
46012250	Viski/Whiskey	250	50

Kokteyl Bardağı
Cocktail Glass



Ayklı Bardağı
Goblet Glass



» Ayıklı/Kokteyl Bardak
Goblet/Cocktail Glass

Kod Code	Model Model	ml ml	Ad./Koli Pcs/Ctn
46010295	Ayklı/Goblet	295	50
46010320	Kokteyl/Cocktail	320	50

Şarap Bardağı
Wine Glass



Goblet Bardağı
Goblet Glass



» Şarap Kadehi/Goblet Bardak
Wine/Goblet Glass

Kod Code	Model Model	ml ml	Ad./Koli Pcs/Ctn
46014250	Kadeh/Wine	250	50
46013400	Goblet/Goblet	400	50

Ayran-Bira Bardağı
Beer Glass



Tulip Glass



» Ayran-Bira/Tulip Bardak
Beer/Tulip Glass

Kod Code	Model Model	ml ml	Ad./Koli Pcs/Ctn
46010500	Ayran-Bira/Beer	500	24
46012400	Tulip/Tulip	400	100

460 461



» Çay-Kahve Kupası
Mug

Kod Code	ml ml	Ad./Koli Pcs/Ctn
46015250	250	50
46015300	300	50

460 461 462 463



» Kahve Kupası
Mug

Kod Code	ml ml	Ad./Koli Pcs/Ctn
46010280	280	24

* Adet sağlanırsa tüm bardaklara logo ve yazı baskısı yapılabilir.

* Logo printing is possible for certain MOQ

* Tüm bardaklar koli bazında satılır.





BAR



» Buz Kovası (Çift Cidarlı)
Ice Bucket (D/W)

Kod Code	Ölçü (cm) Dim. (cm)	Koli/Adet Pcs/Ctn
60016118	Ø15,5x16,5	6



» Buz Kovası Halka Saplı Termoslu
Round Handled Ice Bucket

Kod Code	Model Model	Ø (cm) Ø (cm)	Koli/Adet Pcs/Ctn
91000011	Kapaklı/w/Lid	15,5	6
91000012	Kapaklı&Tabaklı w/Lid-Plate	15,5	6



» Buz Kovası Ay Saplı Termoslu
Crescent Handled Ice Bucket

Kod Code	Model Model	Ø (cm) Ø (cm)	Koli/Adet Pcs/Ctn
91000016	Kapaklı/w/Lid	15,4	6
91000015	Kapaklı&Tabaklı w/Lid-Plate	15,4	6

226



» Halka Saplı Şampanya Kova
Champagne/Wine Bucket

Kod Code	Ölçü (cm) Dim. (cm)	Koli/Adet Pcs/Ctn
36752221	Ø 21x22	6

NEW



» Şampanya/Şarap Kova (Mat)
Champagne/Wine Bucket (Satin)

Kod Code	Ölçü (cm) Dim. (cm)	Koli/Adet Pcs/Ctn
60016105	19x21	6



» Şarap Kovası Masa Standı (Çelik)
Wine Bucket Table Stand

Kod Code	Ölçü (cm) Dim. (cm)	Koli/Adet Pcs/Ctn
60010244	50x19x16	6

* Şarap kovası fiyata dahil değildir.
* w/o Bucket



» Mat Şişe Soğutucu
D/W Satin Bottle Cooler

Kod Code	Ölçü (mm) Dim. (mm)	Koli/Adet Pcs/Ctn
60016106	Ø12x20	6

* Çift cidarlıdır.
* Double Wall





» Ölçü Kabı Cam
Mixing Glass

Kod Code	Ölçü (cm) Dim. (cm)	Koli/Adet Pcs/Ctn
60020008	Ø 36x26	6



» Klasik Shaker
Cocktail Shaker

Kod Code	Ölçü (cm) Dim. (cm)	Koli/Adet Pcs/Ctn
60010350	300 ml	6
60010500	500 ml	6
60010750	750 ml	6



» Boston Shaker S/S
Boston Shaker S/S

Kod Code	Ölçü (cm) Dim. (cm)	Koli/Adet Pcs/Ctn
60020007	Ø 43x22,5	6

* Ölçü kabı fiyata dahil değildir.
* w/o Mixing Glass

228



» Punch Kasesi
Punch Bowl

NEW

Kod Code	Ölçü (cm) Dim. (cm)	Koli/Adet Pcs/Ctn
35053626	Ø 36x26	1



» Eğimli Punch Kasesi
Angled Punch Bowl

NEW

Kod Code	Ölçü (cm) Dim. (cm)	Koli/Adet Pcs/Ctn
35053625	Ø 36x26	1



» Punch Kasesi
Punch Bowl

NEW

Kod Code	Ölçü (cm) Dim. (cm)	Koli/Adet Pcs/Ctn
60010530	Ø 43x22,5	1



» Şişe Standı
Bottle Stand

Kod Code	Ölçü (cm) Dim. (cm)	Koli/Adet Pcs/Ctn
60016141	26x8x14	6



» Şampanya Kova Standı
Champagne Bucket Stand

Kod Code	Ölçü (cm) Dim. (cm)	Koli/Adet Pcs/Ctn
37752222	65	1





» Mermer Havan
Marble Mortar

NEW

Kod Code	Model Model	Koli/Adet Pcs/Ctn
78021005	10x5,5	1
78021011	10x11	1



» Kaydırmaz Açacak
Non-slip Bottle Opener

NEW

Kod Code	Ölçü (cm) Dim. (cm)	Koli/Adet Pcs/Ctn
83010047	18 cm	6



» Garson Çakısı
Waiter's Corkscrew

Kod Code	Koli/Adet Pcs/Ctn
83010045	6



» Tirbuşon
Winged Corkscrew

Kod Code	Koli/Adet Pcs/Ctn
83010046	6

229



» Kadeh Tatlandırıcı
Chalice Sweetener

Kod Code	Koli/Adet Pcs/Ctn
60020009	6



» Pepet/Peçetelik
Napkin/Pipette Holder

Kod Code	Koli/Adet Pcs/Ctn
60020012	4



» Bar Matı
Service / Bar Mat

Kod Code	Ölçü (cm) Dim. (cm)	Koli/Adet Pcs/Ctn
62015980	60x80x1,7	4

KAPP



» Soda Sifonu
Soda Siphon

Kod Code	Kapasite Capacity	Koli/Adet Pcs/Ctn
43130045	1,0 Lt	1
43130047	10x8 gr Soda Tüpü 10x8 gr Soda Charger	1

* 1 soda tüpü ile 1 litreye kadar soda hazırlanabilir.
* One soda charger will prepare up to 1 litre of soda water.



» Bar Konteynır
PC Bar Container

Kod Code	Model Model	Koli/Adet Pcs/Ctn
60020004	4 Bölme / 4 Compartment	6
60020005	5 Bölme / 5 Compartment	6
60020006	6 Bölme / 6 Compartment	6

230



» Bar Süzgeci
Bar Strainer

Kod Code	Koli/Adet Pcs/Ctn
62016137	6



» Mojito Tokmağı
Ice Crusher (Mojito)

Kod Code	Koli/Adet Pcs/Ctn
62010031	6



» Bar Kaşığı Dövme Uçlu Twist Saplı
Bar Spoon/Masher (Full Twist)

Kod Code	Ölçü (cm) Dim. (cm)	Koli/Adet Pcs/Ctn
56036222	22	6



» Jigger
Jigger

Kod Code	Kapasite Capacity	Ölçü (cm) Dim. (cm)	Koli/Adet Pcs/Ctn
60016120	2/4 cc	Ø 45x10	6



» Akıtıcı
Pourer S/S

Kod Code	Koli/Adet Pcs/Ctn
62010033	6



» Akıtıcı (PVC)
Pourer (PVC)

Kod Code	Koli/Adet Pcs/Ctn
62010333	6



» Üçlü Çerezlik
Triple Nuts Display

Kod Code	Ölçü (cm) Dim. (cm)	Koli/Adet Pcs/Ctn
39311000	6,5	1
39311001	8	1
39311002	9	1
40310013	10	1



» Bölmeli Sosluk/Çerezlik
Partitioned Nuts Bowl

Kod Code	Model Model	Ölçü (cm) Dim. (cm)	Koli/Adet Pcs/Ctn
80010195	2 Bölmeli / 2 Partitioned	10x17,5x2,5	12
80010196	3 Bölmeli / 3 Partitioned	10x26x2,7	12
80010197	4 Bölmeli / 4 Partitioned	10x33x2,5	12



NEW

» Ahşap Desenli Çerezlik
Wooden Patterned Snack Bowl

Kod Code	Ölçü (cm) Dim. (cm)	Koli/Adet Pcs/Ctn
69021003	10x3,5	12

231



» 2 Bölmeli Dikdörtgen Çerezlik
2 Part. Rectangular Nuts Bowl

Kod Code	Ölçü (cm) Dim. (cm)	Koli/Adet Pcs/Ctn
80010001	13x24x4	24



» 2 Bölmeli Yuvarlak Çerezlik
2 Partitioned Round Nuts Bowl

Kod Code	Ölçü (cm) Dim. (cm)	Koli/Adet Pcs/Ctn
80010002	10x20x5,5	36



» 3 Bölmeli Oval Çerezlik
3 Partitioned Oval Nuts Bowl

Kod Code	Ölçü (cm) Dim. (cm)	Koli/Adet Pcs/Ctn
80010003	16,5x24x4	24



» 3 Bölmeli Yuvarlak Çerezlik
3 Partitioned Round Nuts Bowl

Kod Code	Ölçü (cm) Dim. (cm)	Koli/Adet Pcs/Ctn
80010004	25,5x25,5x3	24



» Ecoform Tepsi
Ecoform Rectangular Tray

Kod Code	Ölçü (cm) Dim. (cm)	Koli/Adet Pcs/Ctn
68313753	37x53	1



» Maun Dikdörtgen Tepsi
Wooden Rectangular Tray

Kod Code	Ölçü (cm) Dim. (cm)	Koli/Adet Pcs/Ctn
68012738	27x38	1
68013244	32x44	1
68013646	36x46	1
68013753	37x53	1
68014361	43x61	1



» Kırçillı Tepsi
Textured Tray

Kod Code	Ölçü (cm) Dim. (cm)	Koli/Adet Pcs/Ctn
46612736	27x36	1
46613244	32x44	1
46613646	36x46	1
46613748	37x48	1
46613753	37x53	1



» Fiber Kaydırmaz Yuvarlak Tepsi
Fiber Non-slip Round Tray

Kod Code	Ø (cm) Ø (cm)	Koli/Adet Pcs/Ctn
68210035	35,5	1
68210040	40,6	1
68210045	45	1



» Maun Kaydırmaz Yuvarlak Tepsi
Wooden Non-slip Round Tray

Kod Code	Ø (cm) Ø (cm)	Koli/Adet Pcs/Ctn
68110033	33	1
68110038	38	1
68110043	43	1



» Maun Yuvarlak Tepsi
Wooden Round Tray

Kod Code	Ø (cm) Ø (cm)	Koli/Adet Pcs/Ctn
68010033	33	1
68010038	38	1
68010043	43	1



» Fiber Kaydırmaz Dikdörtgen Tepsi
Fiber Non-slip Rectangular Tray

Kod Code	Ölçü (cm) Dim. (cm)	Koli/Adet Pcs/Ctn
68213040	30x40	1
68213753	37x53	1
68214565	45x65	1
68215668	56x680(Oval)	1



» Maun Kaydırmaz Dikdörtgen Tepsi
Wooden Non-slip Rectangular Tray

Kod Code	Ölçü (cm) Dim. (cm)	Koli/Adet Pcs/Ctn
68112738	27x38	1
68113244	32x44	1
68113646	36x46	1
68113753	37x53	1
68114361	43x61	1



» Ecoform Kaydırmaz Tepsi
Ecoform Non-slip Rectangular Tray

Kod Code	Ölçü (cm) Dim. (cm)	Koli/Adet Pcs/Ctn
68413753	37x53	1



» Döküm
Casted Black Ashtray

Kod Code	Model Model	Ölçü (cm) Dim. (cm)	Koli/Adet Pcs/Ctn
43040004	Kare/Square	8x8x3,5	6
43040005	Yuvarlak/Round	Ø 9,3x4	6



» Döküm
Casted Ashtray

Kod Code	Model Model	Ölçü (cm) Dim. (cm)	Koli/Adet Pcs/Ctn
40350013	Kare/Square	8x8x3,5	6
43040001	Yuvarlak/Round	Ø 9,3x4	6



» Döküm Bronz
Casted Bronze Ashtray

Kod Code	Model Model	Ölçü (cm) Dim. (cm)	Koli/Adet Pcs/Ctn
43040002	Kare/Square	8x8x3,5	6
43040003	Yuvarlak/Round	Ø 9,3x4	6



» Havuzlu
Ashtray w/Cover

Kod Code	Model Model	Koli/Adet Pcs/Ctn
35930000	Kare/Square	6
35940000	Yuvarlak/Round	6



» Pirinç
Brass Ashtray

NEW

Kod Code	Model Model	Ölçü (cm) Dim. (cm)	Koli/Adet Pcs/Ctn
43040006	Kare/Square	8x8x3,5	6
43040007	Yuvarlak/Round	Ø 9,3x4	6

» Havuzlu Rüzgarlıklılı
Wind Protected Ashtray

Kod Code	Model Model	Koli/Adet Pcs/Ctn
43040011	Küçük/Small	10
43040010	Büyük/Big	10

233



» Ayaklı Küllük Stand
Ashtray Stand

Kod Code	h (cm) h (cm)	Koli/Adet Pcs/Ctn
40010004	76	1



» Mermer Puro Küllüğü
Marble Cigar Ashtray

NEW

Kod Code	Ölçü (cm) Dim. (cm)	Renk Color	Koli/Adet Pcs/Ctn
43051812	18x12x3	Beyaz/White	1
43151812	18x12x3	Siyah/Black	1

» Puro Küllüğü
Cigar Ashtray

NEW

Kod Code	Ölçü (cm) Dim (cm)	Koli/Adet Pcs/Ctn
93000003	16,5x8x3	1





EKIPMANLAR
KITCHEN APPLIANCES

- Yüksek verimli patentli soğutma sistemli motor
- Sağlam ve hafif fiberglass ABS gövde
- Yüksek verimli motorlar
- 3 farklı hız kontrolü
- Matkap sistemli hız kontrolü
- Sabitlenebilir hız kontrolü
- Cihazın yanlışlıkla açılmasını önleyen güvenlik mekanizması
- Sürekli karıştırma için tetik sistemli mandal
- 3 farklı motor
- IPX3 su geçirmezlik koruması
- Pratik montaj mekanizması
- Daha uzun ömür ve doğru temizlik için tamamen ayrılabilir miler
- Efficient engine cooling system
- Sturdy, lightweight ABS frame Glass Filled
- Practical and ergonomic handle
- Powerful performance engines
- Fixed speed
- Variotronic: speed control with stabilizer
- Safety system against accidental ignition
- The Trigger switch
- Available in 3 different engines
- The machine is protected with IPX3
- Quick coupling system
- Totally removable rods for a thorough cleaning which extends their life

Soğutmalı Motor
Ventilated Motor

236

Kod Code	Model Model
63010042	El Tipi Blender / Blender
63010023	Şaft 35 cm / Shaft 35 cm
63010008	Şaft 45 cm / Shaft 45 cm
63010009	Çırpıcı / Whisk
63010024	Duvar Askısı / Wall Attachment

63010042

El Tipi Blender
Blender

63010008

63010023

63010009

Çırpıcı ve Saftlar
Whisk and Shaft

63010024

Duvar Askısı
Wall Attachment

Güç / Power

750 W

Güç Kaynağı / Power Source

230 V/50 Hz

Bıçak Deviri / Knives Revolutions

r.p.m. 2000 - 11:500

Çalışma Kapasitesi / Working Capacity

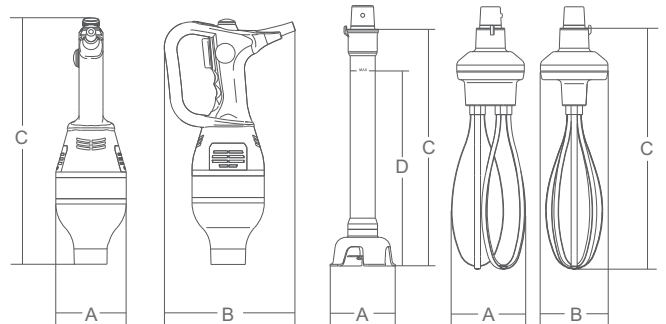
300 Lt

Net Ağırlık / Net Weight

3,9 Kg

Ölçüler / Dimensions

A	B	C
125 mm	190 mm	390 mm



Made in Italy

- Yüksek verimli patentli soğutma sistemli motor
- Sağlam ve hafif fiberglass ABS gövde
- Yüksek verimli motorlar
- 3 farklı hız kontrolü
- Matkap sistemli hız kontrolü
- Sabitlenebilir hız kontrolü
- Cihazın yanlışlıkla açılmasını önleyen güvenlik mekanizması
- Sürekli karıştırma için tetik sistemli mandal
- 3 farklı motor
- IPX3 su geçirmezlik koruması
- Pratik montaj mekanizması
- Daha uzun ömür ve doğru temizlik için tamamen ayrılabilir miler
- Efficient engine cooling system
- Sturdy, lightweight ABS frame Glass Filled
- Practical and ergonomic handle
- Powerful performance engines
- Fixed speed
- Variotronic: speed control with stabilizer
- Safety system against accidental ignition
- The Trigger switch
- Available in 3 different engines
- The machine is protected with IPX3
- Quick coupling system
- Totally removable rods for a thorough cleaning which extends their life

 Soğutmalı Motor
Ventilated Motor


Kod Code	Model Model
63010006	El Tipi Blender / Blender
63010023	Şaft 35 cm / Shaft 35 cm
63010008	Şaft 45 cm / Shaft 45 cm
63010009	Çırpıcı / Whisk
63010024	Duvar Askısı / Wall Attachment

237

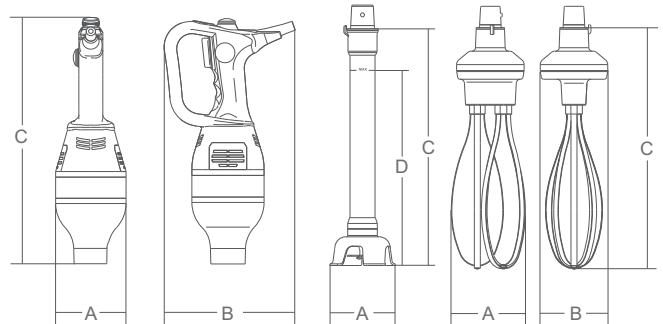


63010006


 63010008
63010023
63010009


63010024

Güç / Power	550 W
Güç Kaynağı / Power Source	230 V/50 Hz
Bıçak Deviri / Knives Revolutions	r.p.m. 13.000
Çalışma Kapasitesi / Working Capacity	200 Lt
Net Ağırlık / Net Weight	3,5 Kg
Ölçüler / Dimensions	A B C 125 mm 190 mm 385 mm





Made in Italy

- Yüksek verimli patentli soğutma sistemli motor
 - Sağlam ve hafif fiberglass ABS gövde
 - Matkap sistemli hız kontrolü
 - Sabitlenebilir hız kontrolü
 - Cihazın yanlışlıkla açılmasını önleyen güvenlik mekanizması
 - Sürekli karıştırma için tetik sistemli mandal
 - IPX3 su geçirmezlik koruması
 - Pratik montaj mekanizması
 - Daha uzun ömür ve doğru temizlik için tamamen ayrılabilir miler
 - Paslanmaz çelik mil ve kampana
- Efficient engine cooling system
 - Sturdy, lightweight ABS frame Glass Filled
 - Fixed and variable speed controls available
 - Safety system against accidental ignition
 - The Trigger switch
 - The machine is protected with IPX3
 - Quick coupling system
 - Cutlery steel knives
 - Whisk with metal gearing
 - Whips Demountable and in the dishwasher

 Soğutmalı Motor
Ventilated Motor


Kod Code	Model Model
63010043	El Tipi Blender / Blender
63010044	Şaft 35 cm / Shaft 35 cm
63010045	Şaft 45 cm / Shaft 45 cm
63010046	Çırpıcı / Whisk
63010024	Duvar Askısı / Wall Attachment

239

63010043


 El Tipi Blender
Blender

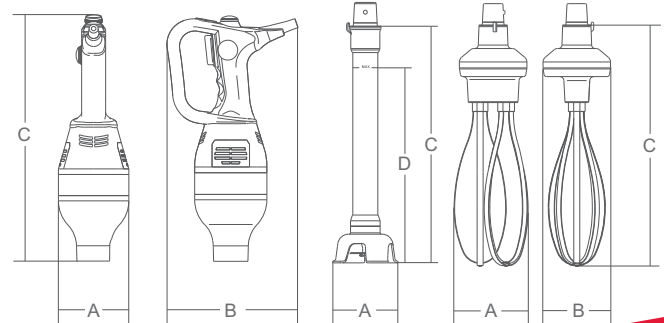
63010045


 Çırpıcı ve Saftlar
Whisk and Shaft

63010024


 Duvar Askısı
Wall Attachment

Güç / Power	360 W
Güç Kaynağı / Power Source	230 V/50 Hz
Bıçak Deviri / Knives Revolutions	r.p.m. 12.000
Çalışma Kapasitesi / Working Capacity	70 Lt
Net Ağırlık / Net Weight	2,5 Kg
Ölçüler / Dimensions	A B C
	100 mm 182 mm 348 mm



- Alüminyum alaşım ve paslanmaz çelik gövde
- Kesintisiz çalışma için soğutmalı motor
- Az yer kaplayan tasarımı sayesinde her mutfakta kolay kurulum
- Ayrıcıklı besleme sistemi sayesinde yumuşak ürünleri işleme kolaylığı
- Besleme kolu, kapak ve toplama kabı arasındaki bağlantılı kilit sistemi sayesinde güvenli kullanım
- Her amaca uygun çok sayıda bıçak çeşidi (isteğe bağlı)

- Aluminium alloy and S/S construction.
- Ventilated motor for continuous operation.
- Thanks to its compact design the machine is easy to install inside every kitchen.
- The exclusive feeding system makes easy to process also soft products like moz-zarella cheese.
- Safe operation is ensured by interlock switches on product pusher, lid and collect-ing tray.
- Version with dishwashing safe S/S lid available
- Large number of discs available for every purpose



240



Disk Tutucu
Disc Holder

Kod Code	Model Model
63010001	Sebze Doğrayıcı Vegetable Cutter
63010002	Disk Tutucu Disc Holder



Güç / Power

515 W

Güç Kaynağı / Power Source

230-400 V

Disk Deviri / Disc Revolutions

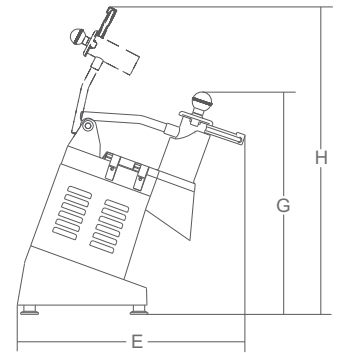
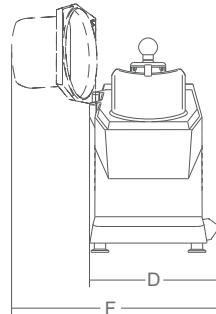
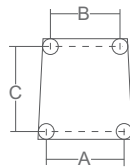
r.p.m. 300

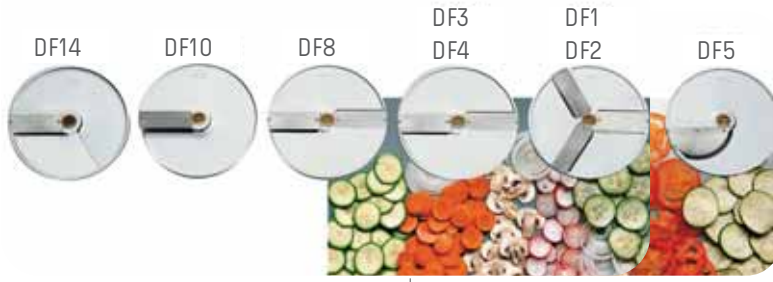
Net Ağırlık / Net Weight

17,5 Kg

Ölçüler / Dimensions

A	B	C	D	E	G	H
225 mm	195 mm	255 mm	280 mm	510 mm	510 mm	770 mm





Dilimleyici Bıçaklar
Slicer Discs

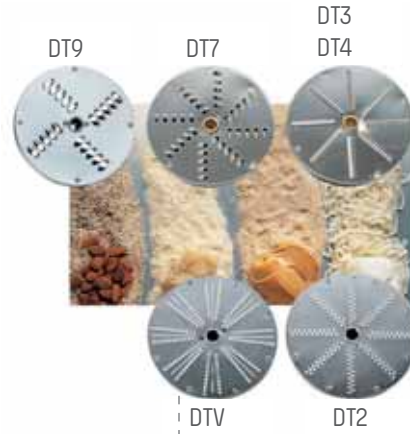
* DF5 domates dilimleme için tavsiye edilir.
* DF5 is recommended for tomato slicing.

Kod Code	Kesme Kalınlığı (mm) Cutting Thickness (mm)
DF14	14
DF10	10
DF8	8
DF3	3
DF4	4
DF1	1
DF2	2
DF5*	5



Jülyen Dilimleyici Bıçaklar
Jullien Slicer Discs

Kod Code	Kesme Kalınlığı (mm) Cutting Thickness (mm)
DQ10	10
DQ8	8
DQ6	6
DQ4	4



Rendeleyici ve Ufalayıcı Bıçaklar
Grater and Granulator Discs

Kod Code	Kesme Kalınlığı (mm) Cutting Thickness (mm)
DT9	9
DT7	7
DT4	4
DT3	3
DT2	2
DTV	1



Küp Doğrayıcı Bıçaklar
Dicer Discs

Kod Code	Kesme Kalınlığı (mm) Cutting Thickness (mm)
PS14	14
PS10	10
PS8	8

- Güçlü AISI 430 çelik gövde
- Daha iyi ısı yalıtımı için bağımsız motor ve kase
- Kalın tabanlı ve saplı paslanmaz kase
- Sürekli işleme uygun yüksek etkili soğutmalı motor
- Güçlü çelik bıçaklar
- Kapak üzerinde güvenli işletimi sağlayan mikro anahtarlar
- Şeffaf lexan kapak
- Sabitleyici hız kontrolü
- İşletim sırasında malzeme eklemeye uygun açılabilen kapak
- Kademesiz değişken hız sürücü
- Spatula ve bilek taşı dahildir
- Strong AISI 430 steel construction
- Detached motor and bowl for a better thermal insulation
- S/S bowl with handles and heavy bottom
- High efficiency ventilated motor for continuous operation
- Strong cutlery steel knives
- Safe operations ensured by a system of micro switches on the lid
- See-through lexan lid
- Variotronic: speed control with stabilizer
- Lid with opening to add ingredients during operation



Sogutmalı Motor
Ventilated Motor

» Kod
Code

Model
Model

63010004
63020004
63030004
63040004

Sebze Doğrayıcı / Vegetable Cutter
Emülsiyon Bıçağı / Emulsifying Knife
Dişli Bıçak / Serrated Knife
Pesto Bıçağı (4 bıçaklı) / Shaft w/knives for pesto sauce

* Standart bıçak fiyata dahildir.
* Incl/Standard blade



Standart bıçak
Standard knife

242

63020004



Emülsiyon Bıçağı
Emulsifying Knife

63030004



Dişli Bıçak
Serrated Knife

63040004



Pesto sosu için 4 bıçaklı shaft
Shaft w/knives for pesto sauce

Güç / Power

350 W

Hazne Kapasitesi / Bowl Capacity

3,3 Lt

Hazne Dolma Seviyesi / Bowl Filling Level

1,5 Lt

Devir / Revolutions

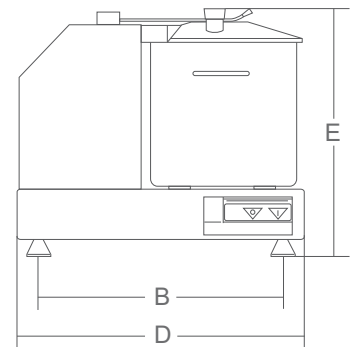
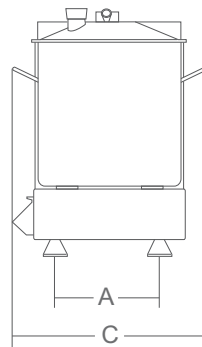
r.p.m. 2.800

Net Ağırlık / Net Weight

10 Kg

Ölçüler / Dimensions

A B C D E
160 mm 310 mm 305 mm 365 mm 255 mm



Made in Italy

- Güçlü AISI 430 çelik gövde
- Daha iyi ısı yalıtımı için bağımsız motor ve kase
- Kalın tabanlı ve saplı paslanmaz kase
- Sürekli işleme uygun yüksek etkili soğutmalı motor
- Güçlü çelik bıçaklar
- Kapak üzerinde güvenli işletimi sağlayan mikro anahtarlar
- Şeffaf lexan kapak
- Sabitleyici hız kontrolü
- İşletim sırasında malzeme eklemeye uygun açılabilen kapak
- Kademesiz değişken hız sürücü
- Spatula ve bilek taşı dahildir
- Strong AISI 430 steel construction
- Detached motor and bowl for a better thermal insulation
- S/S bowl with handles and heavy bottom
- High efficiency ventilated motor for continuous operation
- Strong cutlery steel knives
- Safe operations ensured by a system of micro switches on the lid
- See-through lexan lid
- Variotronic: speed control with stabilizer
- Lid with opening to add ingredients during operation


 Soğutmalı Motor
Ventilated Motor

 >> Kod
Code

 63010005
63020005
63030005
63040005

 Model
Model

 Sebze Doğrayıcı / Vegetable Cutter
Emülsiyon Bıçağı / Emulsifying Knife
Dişli Bıçak / Serrated Knife
Pesto Bıçağı (4 bıçaklı) / Shaft w/knives for pesto sauce
* Standart bıçak fiyata dahildir.
* Incl/Standard blade

 Standart bıçak
Standard knife

243

63020004


 Emülsiyon Bıçağı
Emulsifying Knife

63030004


 Dişli Bıçak
Serrated Knife

63040004


 Pesto sosu için 4 bıçaklı shaft
Shaft w/knives for pesto sauce

Güç / Power

350 W

Hazne Kapasitesi / Bowl Capacity

5,3 Lt

Hazne Dolma Seviyesi / Bowl Filling Level

3,1 Lt

Devir / Revolutions

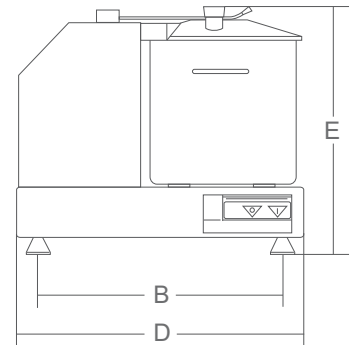
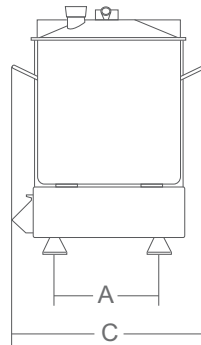
r.p.m. 1.500+2.800

Net Ağırlık / Net Weight

11 Kg

Ölçüler / Dimensions

A	B	C	D	E
160 mm	310 mm	305 mm	365 mm	320 mm



- Güçlü AISI 430 çelik gövde
- Daha iyi ısı yalıtımı için bağımsız motor ve kase
- Kalın tabanlı ve saplı paslanmaz kase
- Sürekli işleme uygun yüksek etkili soğutmalı motor
- Güçlü çelik bıçaklar
- Kapak üzerinde güvenli işlemini sağlayan mikro anahtarlar
- Şeffaf lexan kapak
- Sabitleyici hız kontrolü

- Base-plate and reservoir in heat-resistant ABS
- Lid in PC with hole to add the ingredients during processing
- Interlocked lid and reservoir, easy to disassemble though for cleaning
- Motor brake
- Control with NVR 24 Volt IP 67
- Included items:
- Hub with cutting knives in stainless steel
- Hub for ABS assembly
- Dismountable scraping blade



Sogutmalı Motor
Ventilated Motor

» Kod
Code

63010003
63030006

Model
Model

Sebze Doğrayıcı / Vegetable Cutter
Temizleme Bıçağı / Board Scraper

* Bıçaklar fiyata dahildir.

* Knives included

244



Temizleme Bıçağı
Board Scraper



Hamur karıştırıcı bıçaklı shaft
Shaft w/knives to mix dough

Güç / Power

350 W

Hazne Kapasitesi / Bowl Capacity

3,3 Lt

Hazne Dolma Seviyesi / Bowl Filling Level

1,5 Lt

Devir / Revolutions

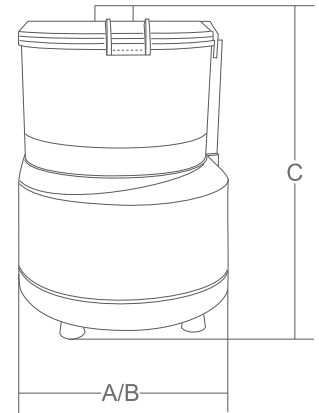
r.p.m. 2.800

Net Ağırlık / Net Weight

10 Kg

Ölçüler / Dimensions

A B C D E
160 mm 310 mm 305 mm 365 mm 255 mm



- Yüksek performans ve çalışma kapasiteli, tek parça dayanıklı cihaz
- Peyniri ve ekmeği aynı oranda ve ziyan etmeden rendeleme olanağı
- Cilalanmış alüminyum gövde, işlenmiş paslanmaz çelik silindir
- Strong machine, simple and compact, gives a high performance and power.
- It offers thr possibility of grating cheese and bread with uniformity and without any waste.
- Structure realised in polished aluminium, treated steel roller anti-corrosive.



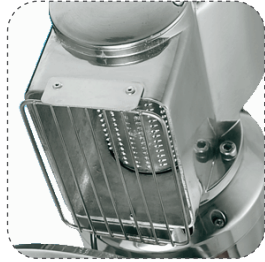
» Kod
Code

63010021

Model
Model

Peynir rendeleyici / Cheese Grater

245



Muhafazalı Rende / Paslanmaz çelik silindir
Protection grater / Stainless steel drum



Rende üzerinde mikro anahtarı
Microswitch on the grater

Güç / Power

588 W

Güç Kaynağı / Power Source

230 - 400 V/50-60 Hz F+N

Silindir Devri / Drum Revolutions

r.p.m. 1400

Giriş Ebatı / Mouth Revolutions

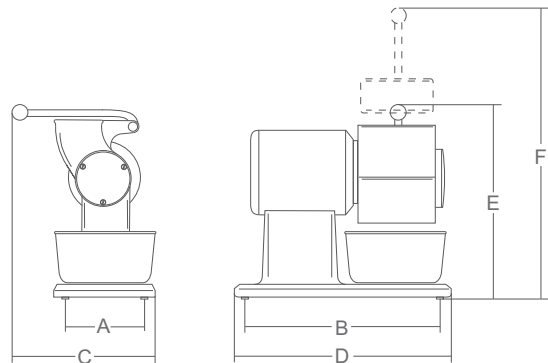
130 x 70

Net Ağırlık / Net Weight

16 Kg

Ölçüler / Dimensions

A B C D E F
185 mm 270 mm 290 mm 390 mm 370 mm 560 mm



- Boyalı alüminyum gövde
- Döküm alüminyum parçalar
- Kolay temizlemeye uygun bıçak-motor aralığı
- Soğutmalı motor
- Hassas kalınlık ayarı desteği
- Kendi üzerine monteli bileyici düzenegi
- Küçük boyutlar ve yüksek kesme kapasitesi
- 25° bıçak eğim
- Anodized cast aluminium alloy
- Great distance between blade and motor for easy cleaning
- Ventilated motor
- Forged, hardened large thickness blades
- Strong thickness gauge support
- Cast-in sharpener assembly
- Compact dimensions and great cutting capacity
- CE professional with device for releasing the carriage
- 25° blade inclination



250

Soğutmalı Motor
Ventilated Motor

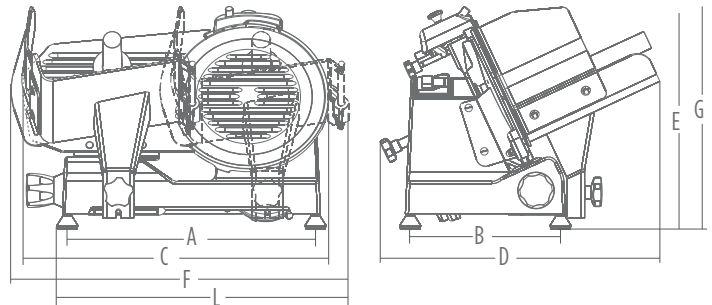
246

» Kod
Code
63010250Model
Model
Dilimleyici 250 / Slicer 250

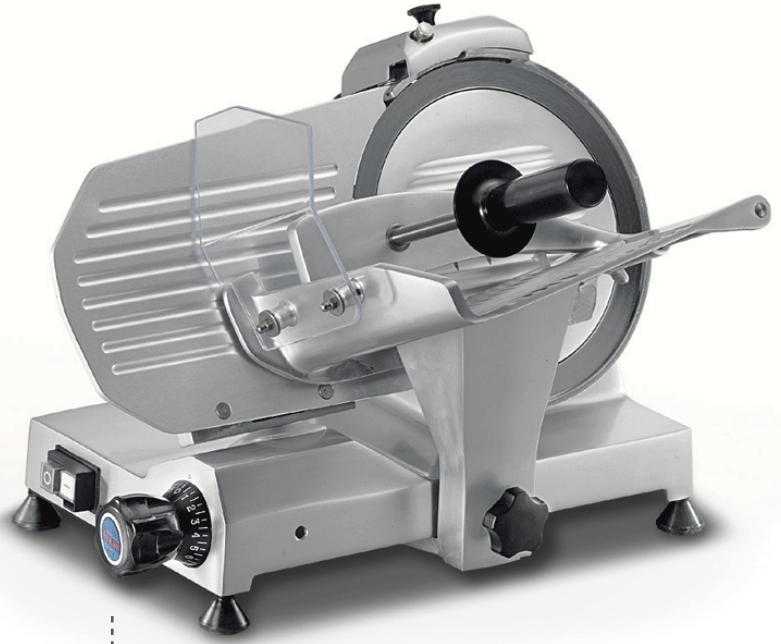
Bıçak / Blade	Ø 250 mm
Motor / Motor	147 W / 0,20 Hp
Kesme Kalınlığı / Cut Thickness	13 mm
Hareket Mesafesi / Run of Carriage	245 mm
Hazne / Hopper	230 x 230 mm
Kesim Kapasitesi / Cut Capacity	215 x 180

Ölçüler / Dimensions

A	B	C	D	E	F	G	L
395 mm	245 mm	500 mm	560 mm	370 mm	570 mm	475 mm	490 mm



- Eloksoallı alüminyum alaşım gövde
- Kolay temizlemeye uygun bıçak-motor aralığı
- Soğutmalı motor
- Güçlendirilmiş ve sertleştirilmiş kalınlık ayar bıçakları
- Kendinden yağlamalı mil yatağı
- Hassas kalınlık ayarlama kolu
- Yüksek kesim kapasitesi
- 25° bıçak eğimi
- Anodized cast aluminium alloy
- Great distance between blade and motor for easy cleaning
- Ventilated motor
- Forged, hardened large thickness blades
- Strong thickness gauge support
- Cast-in sharpener assembly
- Compact dimensions and great cutting capacity
- CE professional with device for releasing the carriage
- 25° blade inclination



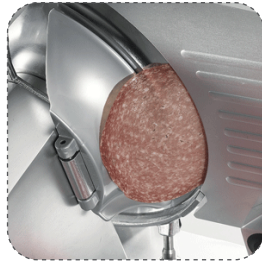
250

Soğutmalı Motor
Ventilated Motor

» Kod
Code
63010026

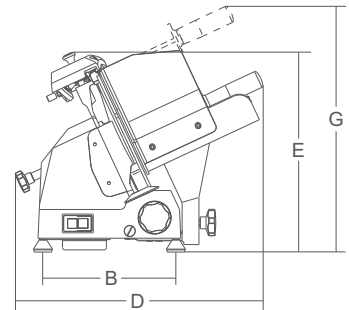
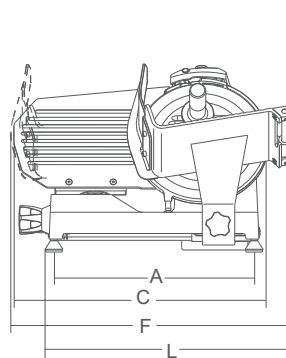
Model
Model
Dilimleyici 250 / Slicer 250

247



Bıçak / Blade
Motor / Motor
Kesme Kalınlığı / Cut Thickness
Hareket Mesafesi / Run of Carriage
Hazne / Hopper
Kesim Kapasitesi / Cut Capacity
Ölçüler / Dimensions

Ø 250 mm
147 W / 0,20 Hp
13 mm
245 mm
230 x 230 mm
215 x 180



A B C D E F G
395 mm 245 mm 500 mm 560 mm 370 mm 570 mm 475 mm

- Elokssallı döküm alüminyum gövde
 - Kolay temizlemeye uygun bıçak - motor aralığı
 - Soğutmalı motor
 - Güçlendirilmiş, kalın dövme bıçaklar
 - Kendinden yağlamalı mil yatağı ve üst üste bindirilmiş pim üzerinde çalışan hareketli parça
 - Hassas kalınlık ayarı desteği
 - Küçük boyutlar ve yüksek kesme kapasitesi
 - 25° bıçak eğimi
- Anodized cast aluminium alloy
 - Great distance between blade and motor for easy cleaning
 - Ventilated motor
 - Forged, hardened large thickness blades
 - Strong thickness gauge support
 - Cast-in sharpener assembly
 - Compact dimensions and great cutting capacity
 - CE professional with device for releasing the carriage
 - 25° blade inclination



300

Soğutmalı Motor
Ventilated Motor

248

» Kod
Code

63010300

Model
Model

Dilimleyici 300 / Slicer 300

Hareketli parçayı ayıran mekanizma
Device for releasing tre carriageKolay temizlemeye uygun bıçak - motor aralığı
More space between blade and body machineKapalı ve sızdırmaz kayış kasağı
Enclosed and sealed belt pulley standard

Bıçak / Blade

Ø 300 mm

Motor / Motor

210 W

Kesme Kalınlığı / Cut Thickness

13 mm

Hareket Mesafesi / Run of Carriage

285 mm

Hazne / Hopper

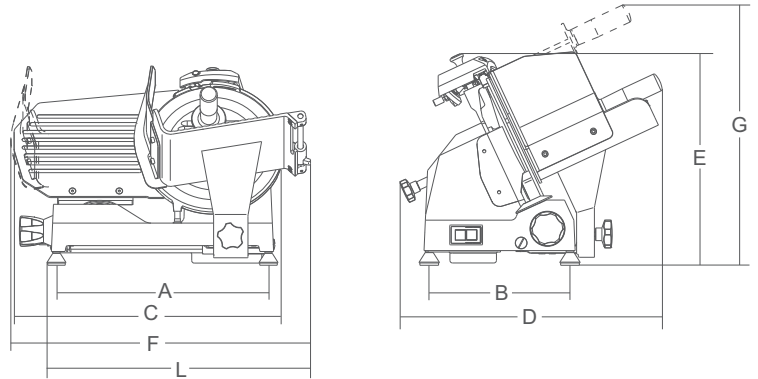
250x275 mm

Kesim Kapasitesi / Cut Capacity

20,5 Kg

Ölçüler / Dimensions

A	B	C	D	E	F	G	L
435 mm	295 mm	600 mm	610 mm	420 mm	640 mm	510 mm	535 mm



Made in Italy

- Kösesiz, yuvarlak dizayn
- Hareketli parça üzerinde sertleştirilmiş kauçuk durdurucular
- Kapalı ve sızdırmaz kayış kasağı
- Motor ve bıçak arasında 49,5 mm mesafe
- Taban kapağı
- 110- 220- 380 V değiştirilebilir tek ve üç aşamalı elektronik devir
- Taban korumalı gömme bileyici
- Bıçak çıkartma aparatı
- 35° bıçak eğimi
- IP67 koruma seviyeli plastik basma düğmeleri
- Rounded design, no sharp edges and visible screws
- Vulcanized rubber stops on carriage
- Removable support cover for thickness gauge plate
- Enclosed and sealed belt pulley
- 49,5 mm distance between blade and motor
- Bottom cover
- Changeover electronic circuit 110-220-380 V single and three phase
- Built in sharpening tool with bottom protection
- Standard blade removal tool
- 35° blade inclination
- Plastic pushbuttons with IP67 protection rating


 Soğutmalı Motor
Ventilated Motor

350

249

 >> Kod
Code

63010350

 Model
Model

Dilimleyici 350 / Slicer 350


 Bıçak ve gövde arasında daha fazla mesafe
More space between blade and body machine

 Geniş Hazne
Large hopper

Bıçak / Blade

Ø 350 mm

Motor / Motor

370 W

Kesme Kalınlığı / Cut Thickness

23 mm

Hareket Mesafesi / Run of Carriage

310 mm

Hazne / Hopper

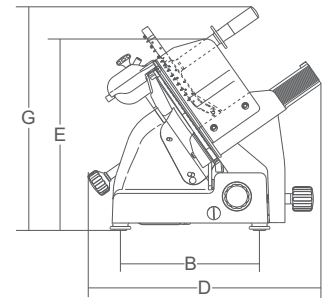
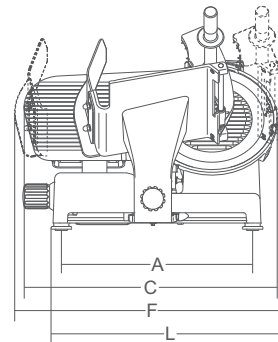
305x270 mm

Kesim Kapasitesi / Cut Capacity

46 Kg

Ölçüler / Dimensions

A	B	C	D	E	F	G	L
465 mm	340 mm	660 mm	575 mm	455 mm	710 mm	530 mm	590 mm





- Köşesiz, yuvarlak dizayn
- Motor ve bıçak arasında 48 mm mesafe
- Krom kaplamalı, kayar mil
- Hareketli parça üzerinde sertleştirilmiş kauçuk durdurucular
- Kalınlık ayar bıçağı üzerinde çıkarılabilir koruma kapağı
- Elektrik aksamına erişimi engelleyen alt kapak
- Taban korumalı dahili bileyici
- Bıçak çıkartma aparatı
- IP67 koruma seviyeli plastik düğmeler
- Rounded design and no sharp edges or visible screws
- Chrome plated ground and lapped slide rod
- Vulcanised rubber stops on carriage
- Removable support cover for thickness gauge plate
- Bottom cover for accessing electrical Components
- Built-in sharpening tool with bottom protection
- Easy to remove grease guard mounted along the thickness gauge plate
- Standard blade removal tool
- Plastic pushbuttons with IP67 protection rating



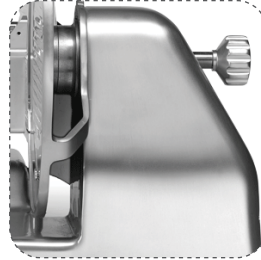
Dik Tip Vertical

Soğutmalı Motor
Ventilated Motor

» Kod
Code
63010027

Model
Model
Dik Tip Dilimleyici / Vertical Slicer

251



Bıçak / Blade

Ø 350 mm

Motor / Motor

370 W / 0,50 Hp

Kesme Kalınlığı / Cut Thickness

29 mm

Hareket Mesafesi / Run of Carriage

310 mm

Hazne / Hopper

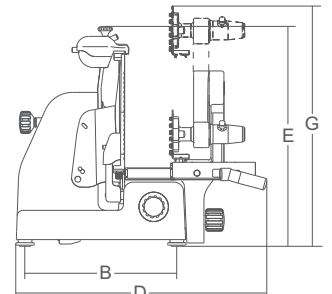
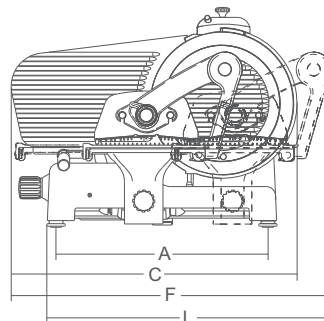
300 x 270 mm

Kesim Kapasitesi / Cut Capacity

215 x 180

Ölçüler / Dimensions

A B C D E F G L
468 mm 338 mm 660 mm 600 mm 530 mm 750 mm 715 mm 630 mm



- Metal Döküm planet mikser
- Kaldırılabilir üst parça sayesinde çıkabilir hazne ve ekipmanlar, kolay temizlik
- Çıkarılabilir 7 lt paslanmaz çelik kase
- 3 adet metal aparat
- Hız kontrollü D.C. motor
- Üst gövde de güvenlik kilidi
- NVR cihazı
- Orta yoğunluklu karışım için uygundur
- Yüksek yoğunluklu karışım için uygun değildir
- Metal cast planetary mixer
- Lifiable head for bowl and tools removal and easy cleaning
- Removable, S/S, 7L bowl
- 3 metal tools
- D.C. motor with speed control
- Safety microswitch on the head
- NVR device
- Suitable for medium density mix (for ex. Bread dough, about 1 kg of flour)
- NOT suitable for tough mix



7 Lt

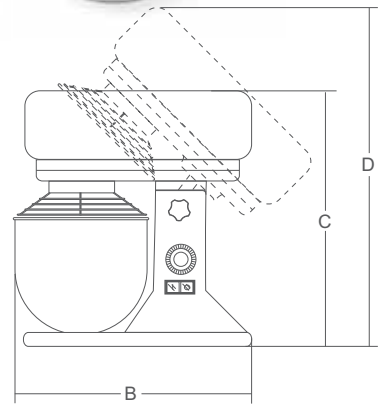
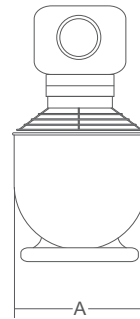
252

» Kod
Code

63010007

Model
Model

Planet Mikser 7 Lt / Planet Mixer 7 Lt



Güç / Power

280 W

Güç Kaynağı / Power Source

230 V/50 Hz

Çırpma Devri / Whisk Revolutions

g./75+660

Hazne Kapasitesi / Bowl Capacity

7 Lt

Net Ağırlık / Net Weight

18 Kg

Ölçüler / Dimensions

A	B	C	D
240 mm	410 mm	425 mm	540 mm

- Yüksek kalınlıkta toz boya kaplı çelik gövde
- Metal ızgara korumalı hazne
- Kolay çıkarılabilir 304 paslanmaz çelik hazne
- Hazne ve kapak için güvenlik kilidi
- Çıkarılabilir 3 metal parça: alüminyum spatula, kanca, çelik ve alüminyum çırpıcı
- 3 hız kademesi
- Çelik şanzıman kutusu
- Soğutmalı motor

- Machine body made from large thickness powder coated steel
- Bowl protection made from metal wire
- Easy to remove bowl made from stainless steel 304
- Safety microswitches for the lid and the bowl
- 3 easy to remove metal tools: aluminium spatula and hook, steel and aluminium whisk
- 3 speed gear
- Steel gear box
- Ventilated motor



10 Lt

Minneapolis

253

» Kod
Code

63010010

Model
Model

Planet Mikser 10 Lt / Planet Mixer 10 Lt

Güç / Power

450 W

Güç Kaynağı / Power Source

230 V/50 Hz

Çırpma Devri / Whisk Revolutions

108/195/355 r.p.m.

Hazne Kapasitesi / Bowl Capacity

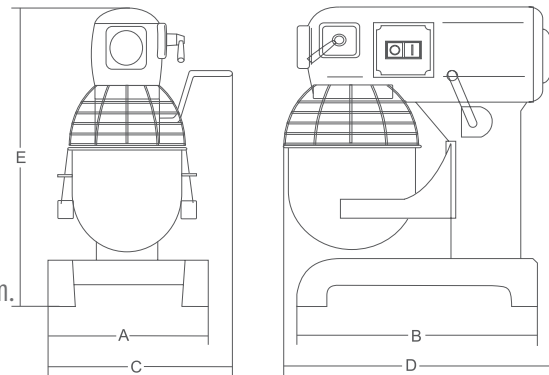
10 Lt

Net Ağırlık / Net Weight

74 Kg

Ölçüler / Dimensions

A	B	C	D	E
360 mm	345 mm	440 mm	500 mm	630 mm



- Tezgah üstü model; Hijyenik ve paslanmaz polisajlı eloksallı alüminyum gövde
- Paslanmaz çelik kesim tablası, et itici ve et dilimleyici
- Kemik veya et kesmeye uygun 16 mm, geniş, güçlendirilmiş bıçaklar (donmuş ve taze)
- Kapı üzeri ve motor fren mikroswitchi (yeni CE güvenlik kurallarına göre)
- 24V emniyetli kontrol
- Makaraların yarı bükülmüş şekli sayesinde mükemmel bıçak-makara tutuşu
- Yağ keçesi ile korunan 4 kutuplu eşzamansız ve soğutmalı motor
- Güvenli ve kolay kullanım
- Table-top model; cast anodizedaluminium alloy construction, polished, hygienic and rustproof
- Cutting table, meat pusher and meat pusher in stainless steel AISI 304
- 24V controls with safety codified microswitches on the door and motor brake (according to new CE safety rules)
- Powerful asynchronous and ventilated 4-pole motors protected by sealing oil ring
- 16 mm wide tempered ring-blades useful for cutting bones or meat (frozen or fresh)
- Simple and sturdy machine: safe and easy to use



254

» Kod
Code

63010048

Model
Model

Et-Kemik Testeresi / Bone Saw

Bıçak Uzunluğu / Blade Length

1840 mm

Motor / Motor

1100 W / Hp 1,5

Makarna Pulley

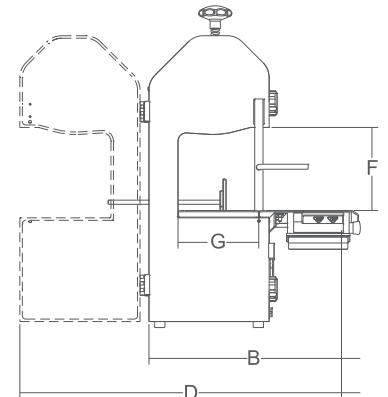
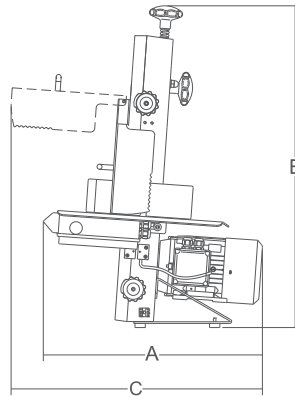
250 mm

Net Ağırlık / Net Weight

40 Kg

Ölçüler / Dimensions

A	B	C	D	E	F	G
530 mm	600 mm	640 mm	950 mm	915 mm	250 mm	240 mm



- Tezgah üstü model; Hijyenik ve paslanmaz polisajlı eloksallı alüminyum gövde
- Paslanmaz çelik kesim tablası, et itici ve et dilimleyici
- Kemik veya et kesmeye uygun 16 mm, geniş, güçlendirilmiş bıçaklar (donmuş ve taze)
- Kapı üzeri ve motor fren mikroswitchi (yeni CE güvenlik kurallarına göre)
- 24V emniyetli kontrol
- Makaraların yarı bükülmüş şekli sayesinde mükemmel bıçak-makara tutuşu
- Yağ keçesi ile korunan 4 kutuplu eşzamansız ve soğutmalı motor
- Güvenli ve kolay kullanım
- Table-top model; cast anodized aluminium alloy construction, polished, hygienic and rustproof
- Cutting table, meat pusher and meat pusher in stainless steel AISI 304
- 24V controls with safety codified microswitches on the door and motor brake (according to new CE safety rules)
- Powerful asynchronous and ventilated 4-pole motors protected by sealing oil ring
- 16 mm wide tempered ring-blades useful for cutting bones or meat (frozen or fresh)
- Simple and sturdy machine: safe and easy to use



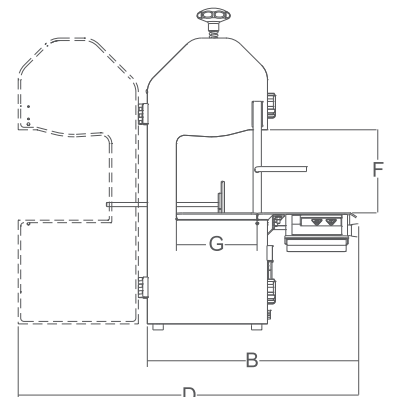
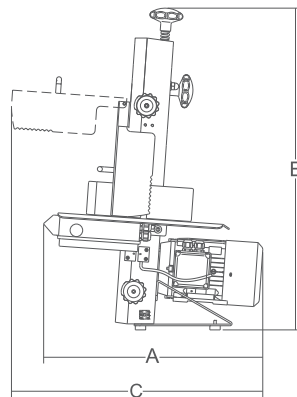
255

» Kod
Code

63010028

Model
Model

Et-Kemik Testeresi / Bone Saw



Bıçak Uzunluğu / Blade Length

1550 mm

Motor / Motor

1 ph-Hp 1/r.p.m. 1400
3 ph-Hp 1,5/r.p.m. 1400

Makarna Pulley

210 mm

Net Ağırlık / Net Weight

32 Kg

Ölçüler / Dimensions

A	B	C	D	E	F	G
530 mm	510 mm	606 mm	822 mm	778 mm	215 mm	195 mm

- Düşük hacimli ürünler için kompakt ve hızlı paketlenme
- Vakum ve yapıştırma zaman ayarı
- Gösterge Paneli: Vakum yüzdesi ve kalan zaman göstergesi
- Yağ değiştirme uyarısı
- Zaman ayarlı dış vakum
- DVP vakum pompası
- Softcooker cihazı ile ideal kombinasyon
- A compact and fast machine for small sized product
- Easily settable vacuum and sealing time
- Bush suction pump
- Display of vacuum percentage and time to countdown
- Rev counter and pump meter
- Pump preheating and oil cleaning cycle
- Change oil message
- Timed external vacuum



Güç / Power	0,1 kw
Güç Kaynağı / Power Source	230 V/50 Hz
Vakum Pompası / Vacuum Pump	mc/h 4
Net Ağırlık / Net Weight	30 Kg
Ölçüler / Dimensions	320x560x257 mm

256



» Kod
Code
63010030

Model
Model
Vakumlu Paket Makinesi
Vacuum Packaging Machines

- Vakum ve yapıştırma zaman ayarı
- Gösterge Paneli: Vakum yüzdesi ve kalan zaman göstergesi
- Son kullanılan ayarın hafızaya kaydedilebilme özelliği
- Her vakum döngüsünden sonra otomatik açılan kapak
- Yağ değiştirme uyarısı
- Zaman ayarlı dış vakum
- Ön ısıtma pompası ve yağ temizleme döngüsü

- Easy vacuum and sealing time setting
- Display of vacuum percentage and time to countdown
- Last setting saved in memory
- Rev counter and pump meter
- Pump preheating and oil cleaning cycle
- Oil change message
- Timed external vacuum
- Automatic cover lift operated by pneumatic pistons

Güç / Power	0,45 Kw
Güç Kaynağı / Power Source	230 V/50 Hz
Vakum Pompası / Vacuum Pump	mc/h 12
Net Ağırlık / Net Weight	54 Kg
Ölçüler / Dimensions	493x585x370 mm



» Kod
Code
63010035

Model
Model
Vakumlu Paket Makinesi
Vacuum Packaging Machines



- Düşük ısıda vakumlu gıda pişirme cihazı
- Hafızaya alınabilir 5 ayrı program
- 50 - 80 lt kullanım kapasitesi
- Isı göstergeli
- Sıvısız yanlış kullanım durumunda cihazı otomatik kapatan koruma sistemi
- Aşırı yükleme ve aşırı ısınmayı engelleyen ısı sensörü
- Kullanılan gıda konteynırına sabitleme kelepçesi (maks. Derinlik 16,5 cm)
- Kolay taşıma sağlayan paslanmaz çelik sap

- High precision warmer with temperature control
- Working temperature display
- 5 storable programs
- IP X3 protection rated stainless steel structure
- Can be applied to the pot by means of a clamp. (max depth 16,5 mc)
- Best performances up to 50/80 lt
- Protection device switches off the warmer in case of accidental use outside the liquid
- Circulating pump to help the best product mixing
- Temperature sensor to prevent overload and overheating
- A convenient stainless steel handle makes it easy to carry



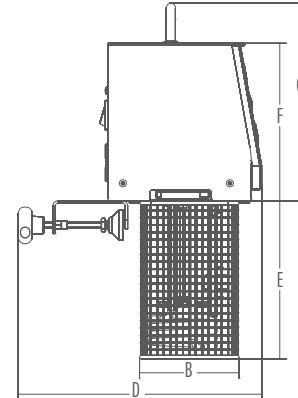
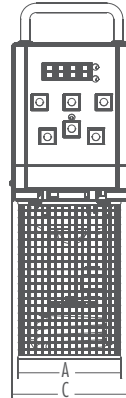
258

» Kod
Code

63010051

Model
Model

Soft Cooker



Güç / Power

2000 Watt

Güç Kaynağı / Power Source

230 V/50 Hz

Isı / Temperature

°C 40 / 115

Net Ağırlık / Net Weight

4,5 Kg

Ölçüler / Dimensions

A	B	C	D	E	E	G
110 mm	105 mm	130 mm	260 mm	170 mm	170 mm	210 mm

- Paslanmaz Çelik gövde ve GN 1/1 küvet
 - Hafızaya alınabilir 5 ayrı program
 - Isı göstergeli elektronik ısı kontrolü
 - Alt tankla bağlantılı darbe dayanıklı ısıtma parçaları
 - C° and F°'de ısı ayar seçenekleri
 - Kolay taşımaya için pratik saplar
- Stainless steel structure and 1/1 GN made of stainless steel
 - Practical handles to carry it easily
 - Powerful shock-proof coated heating elements in contact with tank bottom
 - Electronic control system of the temperature with working temperature display
 - Same control system of Softcooker with delta T of 0,2°C
 - 5 storable programs
 - Temperature setting in C° and F°
 - Equipped with lid



» Kod
Code
63010049

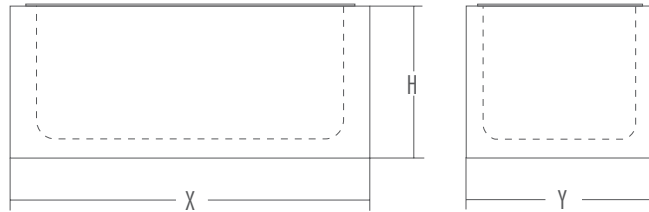
Model
Model
Softcooker GN 1/1

259



Güç / Power
Güç Kaynağı / Power Source
Isı / Temperature
Net Ağırlık / Net Weight
Ölçüler / Dimensions

1150 Watt
230 V/50 Hz
°C 40 / 115
5 Kg
X Y H
110 mm 105 mm 130 mm



- Paslanmaz çelik gövde
- 2 ızgara ve mikrodalga seçeneği
- Kırılmaz camdan mamül döner tabak
- 30 dak. zaman ayarı
- 25 lt iç hacim
- Mikrodalga: 6 farklı güç seviyesi
- Ağırıklık bazlı otomatik buz çözme
- Restaurant ve barlar için ideal
- 340x330xH.220 mm iç hacim
- 900 W çıkış gücü
- Stainless steel construction
- Tempered glass rotating plate
- Timer 30 min.
- Microwave: 6 different power levels
- 2 grill-microwave combination
- Weight-based automatic defrost
- Ideal for small restaurants and bars



Güç / Power

Güç Kaynağı / Power Source

Güç Kademesi / Power Level

Mikrodalga Frekansı / Microwave Frequency

260

Hazne kapasitesi / Inside Volume

Net Weight / Net Ağırlık

Ölçüler / Dimensions

1400 W m.o./1000 W grill

230 V/50 Hz

n. 5

MHz 2450

25 Lt

14,5 Kg

483x422x281 mm

» Kod
Code

63010055

Model
ModelMikrodalga Fırın
Microwave Oven» Kod
Code

63010054

Model
ModelMikrodalga Fırın
Microwave Oven

Güç / Power

Güç Kaynağı / Power Source

Güç Kademesi / Power Level

Mikrodalga Frekansı / Microwave Frequency

Hazne kapasitesi / Inside Volume

Net Weight / Net Ağırlık

Ölçüler / Dimensions

1500 W

230 V/50 Hz

n. 6

MHz 2450

25 Lt

17,7 Kg

520x442x312 mm

- Paslanmaz çelik kabin
- Cam seramik pişirme tepsi
- 5 ayrı güç seviyesi ile çok yönlü kullanım
- Zaman ve ısı ayarları için manuel kontrol
- 25 lt kapasite
- Restaurant ve barlar için ideal
- 330x360xH.200 mm iç hacim
- High versatility with 5 power levels
- Manual controls for power and timer
- Stainless steel cabinet and cavity finish
- Ceramic glass cooking plate
- See-through opening door with practical handle
- 25 lt inside volume
- Inner dimensions 330x360x200 mm



» Kod
Code

63010019

Model
Model

İndüksiyon Ocak /
Induction Cooker

- Mutfakta,restoranda,yada yemek odalarında her kullanım yüzeyine uygun kurulumu kolay elektrikli ocak ızgara
- Duman bulundurmaması sayesinde umuma açık yerlerde ya da müşteri önünde pişirim yapmaya son derece elverişlidir
- Derecelendirilmiş dijital kontrol
- Kullanım ve temizlemesi çok kolaydır
- Pürüzsüz pişirme yüzeyi temizlemeyi kolaylaştırmaktadır
- Asla aşırı ısınmayan yüzeyi ile oldukça güvenlidir
- Elektrikli ocak ızgara ısıyı etkin kullanması ve asla aşırı ısınmaması sayesinde enerji tasarrufludur
- Tencere ocak üzerinden alındığında elektrik emilimi durur

- The induction hobs are easy to install on every working surface in kitchens, restaurants or dining rooms; thanks to the absence of fumes they are perfect for public cooking performances or when the preparation is made in view of customers
- Graduated digital controls
- Extremely easy to use and to clean
- Smooth cooking surface makes cleaning easy
- Safe operations are ensured by the cooking surface which is never heating up
- Induction hobs are energy saving thanks to heating efficiency and no need to heat up
- Electric absorption is stopped when the pan is removed from the hob surface

261

» Kod
Code

57103838

Model
Model

Gömme İndüksiyon Ocak /
Built-In Induction Cooker

Güç / Power

3500 W

Güç Kaynağı / Power Source

220-240 V/50-60 Hz F+N

Kullanılabilir Alan / Useful Surface

Ø 280 mm

Ölçüler / Dimensions

	A	B	C
	360 mm	380 mm	125 mm



- Güçlendirilmiş soğutmalı motor
- 20 adet ön-ayarlanabilir program
- 9 adet özel ayarlanabilir program seçeneği
- Program akışını ve makinenin çalışmasını görüntüleyen ekran
- 2 Litre kapasiteli, bulaşık makinasında yıkanabilir şeffaf hazne
- Dereceli hazne ve sızdırmaz kauçuk kapak
- Paslanmaz çelik 4 başlı bıçak
- Barmaster Q için;
- Pratik kullanım için 3 ayrı noktadan dökme imkanı
- Frozen ve Smoothie içecekler hazırlamak için mükemmel uyum

- 20 pre-set programs, of which 4 can be linked to 4 keys on the keypad and the other 16 can be recalled through the menu (all can be reprogrammed)
- 9 programs set in self-learning mode
- Display to view the programs and machine operation
- The square glass has been developed to ideally work with large quantities of ice, even dry
- 2 litre capacity, built out of transparent, indestructible Tritan, can be washed in dishwasher, graduated in litres, UK and U.S. gallons
- Glass lid in rubber with airtight seal with cap and graduated glass
- Knife support in stainless steel that can be fully and easily disassembled from the glass body. Knife with 4 spokes obtained from a single mould in tempered cutlery steel, easy to disassemble

Soğutmalı Motor
Ventilated Motor

Kod Code	Model Model
63010015	Kare Hazneli / Square Jug
63020015	Ses Geçirmez Kare Hazneli / Square Jug w/Sound Enclosure
63010041	Ses Geçirmez Yuvarlak Hazneli / Round Jug w/Sound Enclosure



Güç / Power

750 W - Hp 1

Güç Kaynağı / Power Source

230 V/50-60 Hz F+N

Motor / Motor

r.p.m. 14.000+24.000

Hazne Kapasitesi / Jug Capacity

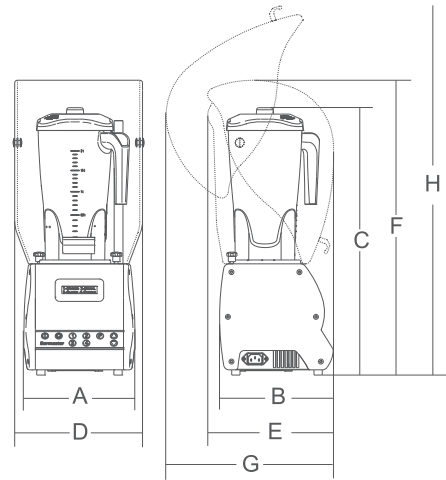
2 Lt

Net Ağırlık / Net Weight

5 Kg

Ölçüler / Dimensions

A	B	C	D	E	F	G	H
200 mm	200 mm	485 mm	240 mm	230 mm	535 mm	315 mm	670 mm



- Güçlendirilmiş soğutmalı motor
- Mekanizmadaki sert kauçuk sayesinde sessiz çalışma
- Kapakta mıknatıslı güvenlik kilidi
- Hız kontrollü açma kapama düğmesi
- 2 Litre kapasiteli, bulaşık makinasında yıkanabilir şeffaf hazne
- Cam hazneden kolayca ayrılabilen paslanmaz çelik bıçak desteği
- Paslanmaz çelik 4 başlı bıçak
- Machine structure in extruded aluminium and sides in ABS with 1 or 2 glasses for the aluminium version and machine structure in stainless steel for the stainless steel version
- Powerful motor with forced ventilation, for prolonged use and enhanced durability
- Reliable low-noise transmission system in vulcanized rubber
- Magnetic safety micro-switch on glass lid without forced position
- 2 litre capacity, built out of transparent, indestructible Tritan, can be washed in dishwasher, graduated in litres, UK and U.S. gallons, or 2 litre and 5 litre glass in stainless steel for the Five version
- Glass lid in rubber or polyester for Orion Five, both with airtight seal with cap and graduated glass
- Knife support in stainless steel that can be fully and easily disassembled from the glass body

Soğutmalı Motor
Ventilated Motor



» Kod
Code

63010014
63010040

Model
Model

Yuvarlak Hazneli / Round Jug
Kare Hazneli / Square Jug

263

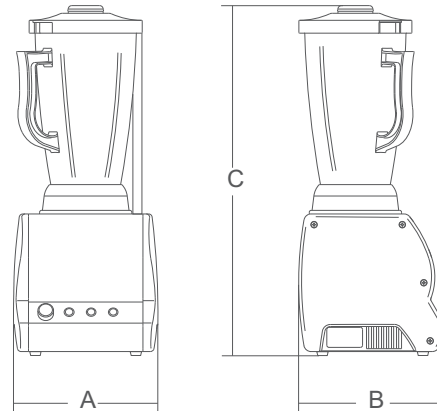


Volkanize kauçuk mekanizma
Vulcanized rubber gears



Milkshake aparatı
Milkshake application

Güç / Power	750 W - Hp 1
Güç Kaynağı / Power Source	230 V/50-60 Hz F+N
Motor / Motor	r.p.m. 14.000+24.000
Hazne Kapasitesi / Jug Capacity	2 Lt
Net Ağırlık / Net Weight	5 Kg
Ölçüler / Dimensions	A B C 200 mm 200 mm 470 mm



- Yüksek güçlü, soğutmalı motor
- Şeffaf, 1,5 litrelik, bulaşık makinesinde yıkanabilen hazne
- Çalışma esnasında malzeme eklemeye uygun sızdırmaz kapak
- Serleştirilmiş kauçuk dişliler ile yüksek güç iletimi ve sessiz çalışma
- 4 parçalı sökülebilir paslanmaz çelik bıçak
- Kapakta emniyet kilidi
- Powerful ventilated motor
- Transparent, unbreakable 1,5 Lt Tritan container is dishwasher safe and graduated with litres and gallons
- Tight rubber lid with feed opening to add ingredients while the blender is working
- Vulcanized rubber gears drive gives a high power transmission and quiet operation
- 4-blades stainless steel knife can be easily disassembled
- Safety microswitch on the lid



Soğutmalı Motor
Ventilated Motor



Güç / Power	450 W - Hp 0,60
Güç Kaynağı / Power Source	230 V 50/60 Hz F+N
Motor / Motor	r.p.m. 18.000
Hazne Kapasitesi / Jug Capacity	0,55 Lt
Net Ağırlık / Net Weight	3 Kg
Ölçüler / Dimensions	213x200x416 mm

» Kod Code	Model Model
63010013	Blender

264



- Şeffaf 550 cc Tritan hazne
- Daha uzun ömür için soğutmalı motor
- Kokteyl ya da içecek hazırlamak için üç alüminyum pimli ve paslanmaz çelik başlıklı karıştırıcı ya da donmuş kahve veya kremli sonuçlar için özel yuvarlak karıştırıcı
- Hazne mekanizmasında güvenlik kilidi

- Transparent 550 cc Tritan cup or stainless steel cup on request
- 900 cc stainless steel cup on 120 W version
- Powerful ventilated motor for a longer life
- Spindle with three aluminium and s/steel agitators for preparing cocktails and drinks, or with a special round agitator for frozen coffees or for creamier results
- Safety microswitch on the cup support

Güç / Power	100 W
Güç Kaynağı / Power Source	230 V 50/60 Hz F+N
Motor / Motor	r.p.m. 14.000
Hazne Kapasitesi / Jug Capacity	0,55 Lt
Net Ağırlık / Net Weight	2,5 Kg
Ölçüler / Dimensions	150x195x485 mm

» Kod Code	Model Model
63010011	İçecek Mikseri / Beverage Mixer

- Yuvarlak tasarımlı , ticari kullanıma uygun
- Krom gövde, kolay temizlik için köşesiz ve eksiz tasarım
- Sökülebilir paslanmaz çelik hazne kolay temizlenebilir ve bulaşık makinasında kullanıma uygun
- Maksimum verimlilik için tek parça sıkacak ve süzgeç
- Gıda temasını önlemek için alüminyum paslanmaz çelik seviye ayarlayıcı
- Meyve aşağı itildiğinde cihazın çalışmasını sağlayan patentli güvenlik şalteri
- Commercial easy to use citrus juicer with round design
- Chrome body, no edges or seams for easy cleaning
- Stainless steel bowl is removable for cleaning and is dishwasher safe, ABS bowl available on request
- Reamer and sieve are one piece to squeeze with the maximum efficiency
- Aluminium stainless steel lever to avoid any food contact is available on request
- Patented safety microswitch on the cone allows to activate the juicer when the product is pushed down
- The juicer is available without microswitch as well
- Speed control on request



» Kod Code Model Model
63010016 Narenciye Sıkacağı / Citrus Juicer

Güç / Power 150 W
Güç Kaynağı / Power Source 230 V /50-60 Hz F+N
Devir/Dakika / Revolutions/min. r.p.m. 320
Net Ağırlık / Net Weight 3 Kg
Ölçüler / Dimensions 210x210x280 mm



» Kod Code Model Model
63010017 Narenciye Sıkacağı Kapaklı / Citrus Juicer w/Lever

- Yuvarlak tasarımlı , ticari kullanıma uygun
- Krom gövde, kolay temizlik için köşesiz ve eksiz tasarım
- Sökülebilir paslanmaz çelik hazne kolay temizlenebilir ve bulaşık makinasında kullanıma uygun
- Maksimum verimlilik için tek parça sıkacak ve süzgeç
- Gıda temasını önlemek için alüminyum paslanmaz çelik seviye ayarlayıcı
- Meyve aşağı itildiğinde cihazın çalışmasını sağlayan patentli güvenlik şalteri
- İsteğe bağlı hız kontrolü
- Mikroanahtarsiz sıklık da mevcuttur

- Commercial easy to use citrus juicer with round design
- Chrome body, no edges or seams for easy cleaning
- Stainless steel bowl is removable for cleaning and is dishwasher safe, ABS bowl available on request
- Reamer and sieve are one piece to squeeze with the maximum efficiency
- Aluminium stainless steel lever to avoid any food contact is available on request
- Patented safety microswitch on the cone allows to activate the juicer when the product is pushed down
- The juicer is available without microswitch as well
- Speed control on request

Güç / Power 150 W
Güç Kaynağı / Power Source 230 V /50-60 Hz F+N
Devir/Dakika / Revolutions/min. r.p.m. 320
Net Ağırlık / Net Weight 3,5 Kg
Ölçüler / Dimensions 210x210x280 mm

- Çekme alüminyum iskelet, ABS gövde
 - Kuru buz için ideal
 - Buz kalınlığı ayarlama
 - Buzu direk bardağa dökebilme kolaylığı
 - Mikroswitch kapaklı paslanmaz çelik 3 lt hazne
 - 800 r.p.m. (devir)
 - Bronzdan imal dişli motor redüktörü
- Professional ice crusher, an indispensable bar tool for preparing drinks and frozen cocktails and in the restaurant for displaying fish or fresh foods
 - Crushes any ice cubes made with an ice cube machine up to 40x40mm at -3° C
 - Its discharge adjustment lets you regulate the average size of the crushed ice
 - Extruded aluminium body, stainless steel container, food-grade ABS opening and s/steel blades
 - Ventilated motor with gear transmission for prolonged use, micro-switch on the lid for maximum operator safety



266

Kod Code	Model Model
63010039	Buz Kırıcı / Ice Crusher



Güç / Power

150 W

Güç Kaynağı / Power Source

230 V 50/60 Hz F+N

Bıçak Hızı / Blade Speed

r.p.m. 800

Hazne Kapasitesi / Jug Capacity

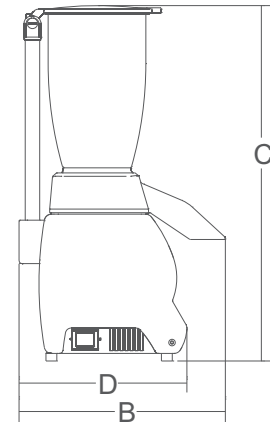
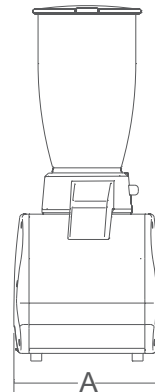
3 Lt

Net Ağırlık / Net Weight

5,2 Kg

Ölçüler / Dimensions

A	B	C	D
205 mm	285 mm	491 mm	235 mm



Made in Italy

- Triton bıçağı ayarlamayla buzı farklı boyutlarda kırmayı sağlar
- Geleneksel İtalyan granitası için düzgün kırılmış buz
- Buzlu kokteyller veya soğuk mezelerin servis ve sunumu için kar buzları
- Besleme ağzında mikro güvenlik anahtarı
- Toplama haznesinde mikro güvenlik anahtarı
- Polisajlı alüminyum besleme ağız
- Paslanmaz çelik parça ve ayrıntılar
- Alüminyum ve paslanmaz çelik iç yapı
- Termo formulu gıdaya uygun plastikten gövde ve hazne
- Düşük emiş gücü için oluklu kayış

- Triton allows to crush ice in different sizes by adjusting the blade:
 - Finely crushed ice for the traditional Italian granitas
 - Flakes for frozen cocktails or to serve or display cold dishes
- Safety microswitch on the feeding mouth
- Safety microswitch on the collecting tray
- Polished aluminium feeding mouth
- Stainless steel parts and details
- Aluminium and stainless steel internal structure
- Body and tray are made from thermoformed alimentary plastic
- Ribbed belt for low power absorption.


 >> Kod
Code

63010018

 Model
Model

Buz Kırıcı / Ice Crusher


 Kesme kalınlığı ayarlama kolu
Cut thickness adjusting knob

 Mikro anahtarlı hazne
Collecting tray with microswitch

 Besleme ağzında mikro güvenlik anahtarı
Microswitch on the lever

267

Güç / Power

350 W

Güç Kaynağı / Power Source

230 V/50-60 Hz F+N

Motor / Motor

r.p.m. 12000

Bıçak Hızı / Blade Speed

r.p.m. 1500

Max. Buz Kalınlığı / Crushed Ice Max. Thickness

10 mm

Hazne Kapasitesi / Jug Capacity

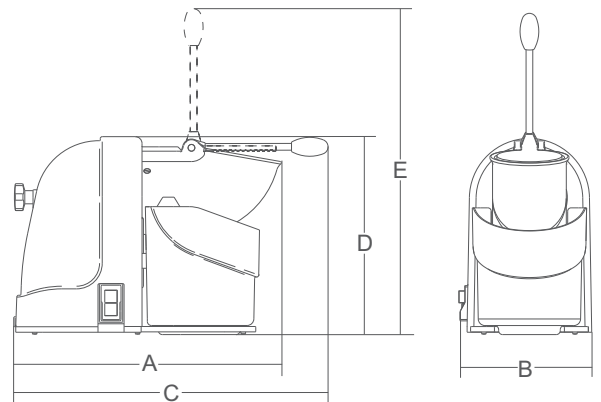
2 Lt

Net Ağırlık / Net Weight

8,5 Kg

Ölçüler / Dimensions

A	B	C	D	E
365 mm	210 mm	465 mm	295 mm	480 mm



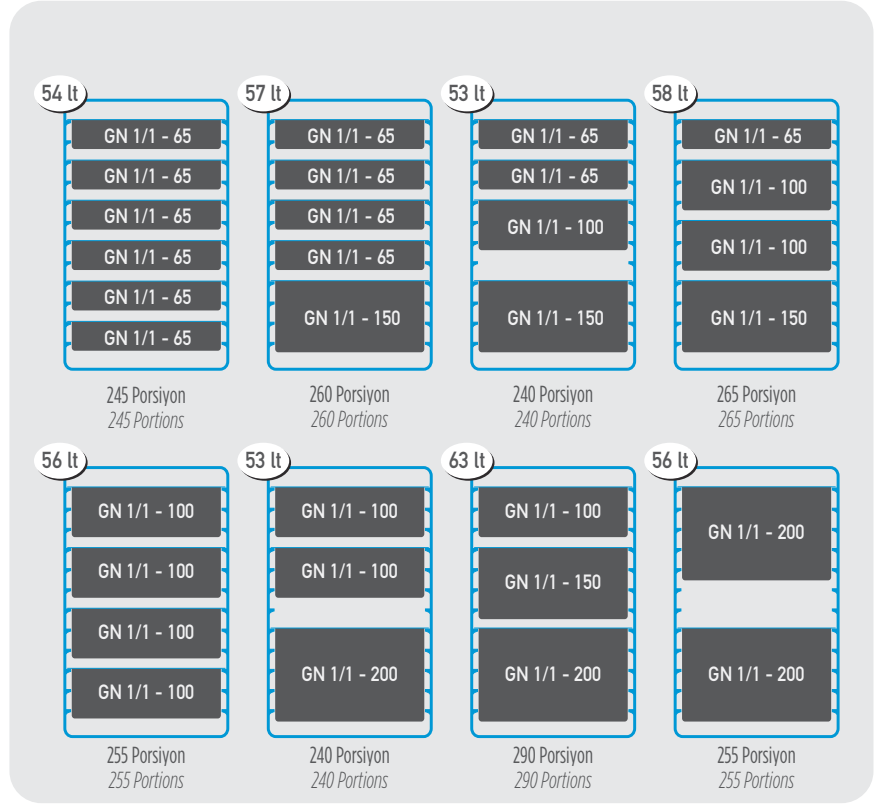


TASIMA/DEPOLAMA
CARRYING/STORAGE

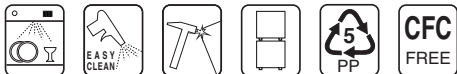
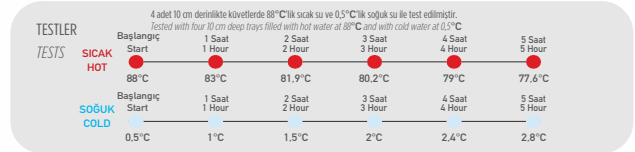


- Bulaşık makinesinde yıkanabilir
- +100°C sıcağa, -40°C soğuğa dayanıklıdır
- Kolay temizlenebilir ve hijyenik parlak ve pürüzsüz iç yüzey
- Ekstra güçlendirilmiş köşeler
- 53 lt-63 lt arası taşıma kapasitesi
- Hafif gövde yapısı sayesinde kolay taşınabilirlik
- Üst üste dizilebilir
- Çift cidarlıdır. Cidarlar arasında poliüretan köpük kullanılmıştır
- İnsan sağlığına zararlı madde içermemektedir
- Talebe göre renk seçenekleriyle üretilebilir

- Dishwasher safe
- Can withstand temperatures from -40°C to +100°C
- Smooth inside surface that is hygienic and easy to clean
- Features tough reinforced corners
- Can carry from 53 to 63 lt
- Light case that is easy to lift
- Stackable
- Double walls filled with polyurethane foam
- Does not contain any substances harmful to human health
- Other colours available upon request



270



*Renk Seçenekleri
*Colour options



İç Ölçüler / Inner Dimensions : 33x52x50 cm
Dış Ölçüler / Outer Dimensions : 44x66x63 cm
Ağırlık / Weight : 14 Kg

» Termobox 600 Monteseli
Termobox 600 (Side-Hinged)

Kod Code	Koli/Adet Pcs/Ctn
46011600	1

271



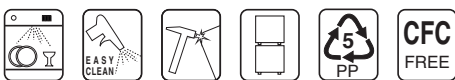
İç Ölçüler / Inner Dimensions : 33x52x50 cm
Dış Ölçüler / Outer Dimensions : 44x66x63 cm
Ağırlık / Weight : 13,5 Kg

» Thermobox 600
Thermobox 600

Kod Code	Koli/Adet Pcs/Ctn
46010600	1



* Önden yüklemeli model. Max. GN 1/1 küvet kullanımına uygundur.
* Front loading model. Designed for GN Food Pan Standards.



*Renk Seçenekleri
*Colour options

- Mükemmel izolasyon. (-40°C +120°C)
- Genleştirilmiş Polipropilen (EPP)'den üretilmiştir
- Darbeye dayanıklı ve hafiftir
- Sıcak, soğuk ve taze gıdalar için uygundur
- Hijyeniktir ve bulaşık makinesinde yıkanabilir
- 100% geri dönüşümlüdür
- Sıkı geçme kapaklıdır
- Gıda temasına uygundur
- Kloroflorokarbon (CFC) içermez
- Excellent insulation. (-40°C +120°C)
- Manufactured from Expanded Polypropylene (EPP)
- Impact resistant and lightweight
- Suitable for hot, cold and fresh foods
- Hygienic and dishwasher safe
- 100% recyclable
- With tight fit cover
- Suitable for food contact
- Does not contain chlorofluorocarbon (CFC)



» Epp Köpük Thermobox
Epp Foam Thermobox

NEW

Kod Code	Koli/Adet Pcs/Ctn
43020350	1

* Önden Yükleme Model 600 Gn Küvetler için
* Front Loading Designed for 600 Gn Pans

İç Ölçüler / Inner Dim.	: 53,5x33x52,5 cm
Dış Ölçüler / Outer Dim.	: 64,5x44x63 cm
Agırlık / Weight	: 3,8 Kg

» Epp Köpük Thermobox
Epp Foam Thermobox

NEW

Kod Code	Koli/Adet Pcs/Ctn
43020360	1

* Önden Yükleme Model 40x60 Tepsiler için
* Front Loading Designed For 40x60 Tray

İç Ölçüler / Inner Dim.	: 61,5 x 41 x 58,5 cm
Dış Ölçüler / Outer Dim.	: 77x 53,5 x 68,9 cm
Agırlık / Weight	: 6,5 Kg



» Epp Köpük Thermobox
Epp Foam Thermobox

NEW

Kod Code	Koli/Adet Pcs/Ctn
43020370	1

* Üstten yükleme model, fırın kasaları için özel üretilmiştir
* Top loading model, specially made for bakery crates

İç Ölçüler / Inner Dim.	: 62,5x42,3x20,5 cm
Dış Ölçüler / Outer Dim.	: 69x49x36,9 cm
Agırlık / Weight	: 1,6 Kg

» Epp Köpük Thermobox
Epp Foam Thermobox

NEW

Kod Code	Koli/Adet Pcs/Ctn
43020380	1

* Üstten yükleme model, fırın kasaları için özel üretilmiştir
* Top loading model, specially made for bakery crates

İç Ölçüler / Inner Dim.	: 62,5x42,3x30,5 cm
Dış Ölçüler / Outer Dim.	: 69x49x36,9 cm
Agırlık / Weight	: 1,6 Kg



» Epp Köpük Pizza Kutusu

Epp Foam Pizza Box

NEW

Kod Code	Ölçü (cm) Dim. (cm)	Kapasite Capacity	Koli/Adet Pcs/Ctn
43020420	36,5 x 35x33,5	43 Lt/8 Pizza	1
43020400	42x42x33,5	59 Lt/8 Pizza	1

* Pizza taşımacılığı için özel olarak üretilmiştir

* Specially made for pizza transport



» Epp Köpük Thermobox

Epp Foam Thermobox

NEW

Kod Code	Kapasite Capacity	Koli/Adet Pcs/Ctn
43020390	46 Lt	1

İç Ölçüler / Inner Dim. : 60x40x31,6 cm

Dış Ölçüler / Outer Dim. : 53,8x33,8x25,3 cm

Agırlık / Weight : 1,2 Kg

* Üstten Yüklenebilir Model 200 Gn Kuvvetler için

* Top Loading Model. Designed For 200 Gn Pans



* Ekstra Kutulu 350x350x235 mm

* With Extra Box 350x350x235 mm

» Epp Köpük Mobil Pizza Kutusu

Epp Foam Mobile Pizza Box

NEW

Kod Code	Ölçü (cm) Dim. (cm)	Koli/Adet Pcs/Ctn
43020440	57x60,2x67,5	1
43020450	57x60,2x67,5	1

* 43020450 modeli ekstra kutulu 35x35x23,5 cm

* 43020450 model with extra box 35x35x23,5 cm

» Epp Köpük Pizza Kutusu

Epp Foam Pizza Box

NEW

Kod Code	Ölçü (cm) Dim. (cm)	Kapasite Capacity	Koli/Adet Pcs/Ctn
43020430	35x35x17,5	22 Lt/4 Pizza	1
43020410	42x42x17,5	31 Lt/4 Pizza	1

* Pizza taşımacılığı için özel olarak üretilmiştir

* Specially made for pizza transport

Taşıma Kovaları / Carrying Containers



» Tabansız (Kapaklı)
w/o Sandwich Bottom

Kod Code	Øxh (cm) Øxh (cm)	Lt Lt	Koli/Adet Pcs/Ctn
35512428	24x28	12,5	4
35513028	30x28	20	2
35513032	30x32	21	2
35513636	36x36	36,6	1
35514040	40x40	50	1
35514545	45x45	70	1
35515050	50x50	100	1



» Tabansız (Silikon Conta Kapaklı)
w/o Sandwich Bottom-Lid w/Silicone Seal

Kod Code	Øxh (cm) Øxh (cm)	Lt Lt	Koli/Adet Pcs/Ctn
35532428	24x28	12,5	4
35533028	30x28	20	2
35533032	30x32	21	2
35533636	36x36	36,6	1
35534040	40x40	50	1
35534545	45x45	70	1

* Ø36, Ø40, Ø45 ölçüleri sabit saplıdır
* Ø36, Ø40, Ø45 has fixed handles



» Tabanlı (Kapaklı)
w/Sandwich Bottom

Kod Code	Øxh (cm) Øxh (cm)	Lt Lt	Koli/Adet Pcs/Ctn
35502428	24x28	12,5	4
35503028	30x28	20	2
35503032	30x32	21	2
35503636	36x36	36,6	1
35504040	40x40	50	1
35504545	45x45	70	1
35505050	50x50	100	1

* Ø36, Ø40, Ø45 ölçüleri sabit saplıdır
* Ø36, Ø40, Ø45 has fixed handles

274



» Tabanlı (Silikon Conta Kapaklı)
w/Sandwich Bottom-Lid w/Silicone Seal

Kod Code	Øxh (cm) Øxh (cm)	Lt Lt	Koli/Adet Pcs/Ctn
35542428	24x28	12,5	4
35543028	30x28	20	2
35543032	30x32	21	2
35543636	36x36	36,6	1
35544040	40x40	50	1
35544545	45x45	70	1



» İzoleli
Double Wall Container

Kod Code	Øxh (cm) Øxh (cm)	Lt Lt	Koli/Adet Pcs/Ctn
35503217	32x17	10	1
35503222	32x22	14	1
35503230	32x30	20	1
35503236	32x36	24	1
35503248	32x48	32	1
35505030	50x30	43	1



» Musluklu
Container w/Faucet

Kod Code	Øxh (cm) Øxh (cm)	Lt Lt	Koli/Adet Pcs/Ctn
35412428	24x28	12,5	4
35413028	30x28	20	2
35413032	30x32	21	2
35413636	36x36	36,6	1
35414040	40x40	50	1
35414545	45x45	70	1
35415050	50x50	100	1

» Silikon Conta
Silicone Seals



Kod Code	Ø (cm) Ø (cm)	Koli/Adet Pcs/Ctn
35510024	24	2
35510030	30	2
35510036	36	2
35510040	40	2
35510045	45	2

* Gıda tüzüğüne uygundur.
* Food safe compliances.





» Sefer Tası Standart
Standard

Kod Code	Øxh (cm) Øxh (cm)	AdxLt Pcs/Lt	Koli/Adet Pcs/Ctn
30631808	18x8x3	3x2	4
30641808	18x8x4	4x2	4
30632010	20x9x3	3x3	4
30642010	20x9x4	4x3	4
30632414	24x14x3	3x6	2
30642414	24x14x4	4x6	2
30633014	30x14x3	3x10	1
30643014	30x14x4	4x10	2



» Sefer Tası İzoleli
Double Wall

Kod Code	Øxh (cm) Øxh (cm)	AdxLt Pcs/Lt	Koli/Adet Pcs/Ctn
35502092	20x11x2	2x3	4
35502093	20x11x3	3x3	4
35502094	20x11x4	3x4	4



» Taşıma Tepsisi Kapaklı
Carrying Tray w/Clip-on Cover

Kod Code	Ölçü Dims. (cm)	Koli/Adet Pcs/Ctn
30714565	40x60x5	2
30714568	40x60x8	2
30714561	40x60x10	2
30715355	50x35x5	2
30715358	50x35x8	2
30715310	50x35x10	2
30715705	50x70x5	3
30715708	50x70x8	3
30715710	50x70x10	3



» Taşıma Tepsisi Kapaksız
Carrying Tray

Kod Code	Ölçü Dims. (cm)	Koli/Adet Pcs/Ctn
30704565	40x60x5	2
30704568	40x60x8	2
30704561	40x60x10	2
30705355	50x35x5	2
30705358	50x35x8	2
30705310	50x35x10	2
30705705	50x70x5	3
30705708	50x70x8	3
30705710	50x70x10	3



» Kapak
Cover

Kod Code	Ölçü Dims. (cm)	Koli/Adet Pcs/Ctn
30705711	40x60	1
30705713	50x35	1
30705712	50x70	1



» İçecek Thermobox
Beverage Thermobox

Kod Code	Lt Lt	Koli/Adet Pcs/Ctn
43020300	23	1



» Yiyecek & İçecek Thermobox
Food & Beverage Thermobox

Kod Code	Lt Lt	Koli/Adet Pcs/Ctn
43020250	33	1

276



* Üstten yüklemeli model. Max. GN 1/1 kuvvet kullanımına uygundur.
* Overhead loading model. Designed for GN Food Pan Standards

» Thermobox
Standard

Kod Code	Ölçü (mm) Dim. (mm)	Model Model	Koli/Adet Pcs/Ctn
43020100	635x435x200	Max. GN 1/1-100	1
43120100	635x435x200	Max. GN 1/1-100	1
43220100	635x435x200	Max. GN 1/1-100	1
43320100	635x435x200	Max. GN 1/1-100	1
43020150	635x435x250	Max. GN 1/1-150	1
43120150	635x435x250	Max. GN 1/1-150	1
43220150	635x435x250	Max. GN 1/1-150	1
43320150	635x435x250	Max. GN 1/1-150	1
43020200	635x435x310	Max. GN 1/1-200	1
43120200	635x435x310	Max. GN 1/1-200	1
43220200	635x435x310	Max. GN 1/1-200	1
43320200	635x435x310	Max. GN 1/1-200	1

430 431 432 433
■ ■ ■ ■



*Aksesuarlar hariçtir
* w/o Accessories

» Termo Tepsi
Isothermic Tray

Kod Code	Ölçü (mm) Dim. (mm)	Model Model	Koli/Adet Pcs/Ctn
43020105	530x370x120	5 Gözlü 5 Partition	1
43020106	530x370x120	6 Gözlü 6 Partition	1



Servis Arabası (Açık)
» Serving Trolley

Kod Code	Ölçü (cm) Dim. (cm)	Koli/Adet Pcs/Ctn
46010028	107x52x96	1

* Kovalar fiyata dahil değildir. * Kovalar fiyata dahil değildir.



» Servis Arabası (Kapalı)
Serving Trolley (Closed)

Kod Code	Ölçü (cm) Dim. (cm)	Koli/Adet Pcs/Ctn
46010027	98x53x93	1



Servis Arabası Kahverengi (Açık)
» Serving Trolley Brown

Kod Code	Ölçü (cm) Dim. (cm)	Koli/Adet Pcs/Ctn
46110028	107x52x96	1

* Kovalar fiyata dahil değildir.
* Kovalar fiyata dahil değildir.



» Servis Arabası Kahverengi (Kapalı)
Serving Trolley Brown (Closed)

Kod Code	Ölçü (cm) Dim. (cm)	Koli/Adet Pcs/Ctn
46110027	98x53x93	1



» 5 Katlı Açık Servis Rafı
Serving Trolley 5 Shelved

Kod Code	Ölçü (cm) Dim. (cm)	Koli/Adet Pcs/Ctn
46011029	160x80x50	1



» 5 Katlı Kapalı Servis Rafı
Serving Trolley 5 Shelved (Closed)

Kod Code	Ölçü (cm) Dim. (cm)	Koli/Adet Pcs/Ctn
46011030	160x80x50	1



» 2 Katlı Servis Arabası (Demonte)
Demontable Service Trolley

Kod Code	Ölçü (cm) Dim. (cm)	Koli/Adet Pcs/Ctn
34266018	90x60x18	1



» 3 Katlı Servis Arabası (Demonte)
Demontable Service Trolley

Kod Code	Ölçü (cm) Dim. (cm)	Koli/Adet Pcs/Ctn
34266022	90x60x22	1

278



» 3 Katlı Servis Arabası (Monoblok)
Monoblock Service Trolley

Kod Code	Ölçü (cm) Dim. (cm)	Koli/Adet Pcs/Ctn
43010002	98x58,5x88	1

* Çöp aparatı hariçtir.
* w/o Waste bin.



» Çöp Kovası
Waste Bin

Kod Code	Ölçü (cm) Dim. (cm)	Koli/Adet Pcs/Ctn
43010011	33,5x23x44,5	2



» Küver Kabı
Cutlery Bin

Kod Code	Ölçü (cm) Dim. (cm)	Koli/Adet Pcs/Ctn
43010012	33,5x23x18	2



» Taşıma Kutusu
Bus Box

Kod Code	Ölçü (cm) Dim. (cm)	Koli/Adet Pcs/Ctn
60020010	54x39x20	2



» Çatal Kaşık Kutusu
4 Compartment Cutlery Holder

Kod Code	Ölçü (cm) Dim. (cm)	Koli/Adet Pcs/Ctn
60020011	52x29x9,5	6

* Tüm ürünler servis arabaları üzerinde kullanıma uygun ebatlardadır.
* All products are suitable for serving trolleys.

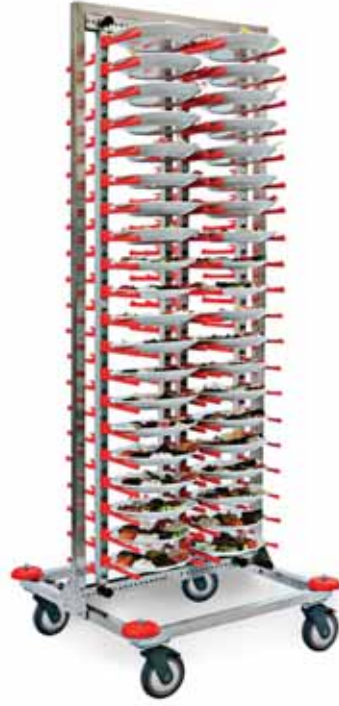




» Tabak İstif Ünitesi
Table Top Plate Rack

280

Kod Code	Kapasite Capacity	Koli/Adet Pcs/Ctn
43010015	20 Tabak 20 Plate	1



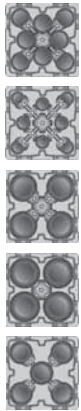
» Tabak İstif Arabası
Mobile Plate Rack

Kod Code	Kapasite Capacity	Koli/Adet Pcs/Ctn
43010014	80 Tabak 80 Plate	1



» Kaset Taşıma Arabası
Rack Trolley

Kod Code	Kapasite Capacity	Ölçü (cm) Dim. (cm)	Koli/Adet Pcs/Ctn
48010005	5 Kaset 5 Rails	37x53	1
48010010	10 Kaset 10 Rails	37x53	



» Tabak Taşıma Arabası Ayarlanabilir
Adjustable Dish Dolly

Kod Code	Koli/Adet Pcs/Ctn
43010013	1



» Erzak Arabası
Ingredient Bin w/Sliding Lid

plast|port®
by KAPP

Kod Code	Lt Lt	Ölçü (cm) Dim. (cm)	Koli/Adet Pcs/Ctn
46010010	102	42x75x71	1



» Bulaşık Toplama Arabası
Utility Rack

Kod Code	Model Model	Kapasite Capacity	Ölçü (cm) Dim. (cm)	Koli/Adet Pcs/Ctn
48013753	Tekli Single	13 Ad. 37x53 Tepsi 13 Pcs. 37x53 Tray	43x56x171	1
48023753	İkili Double	26 Ad. 37x53 Tepsi 26 Pcs. 37x53 Tray	83x56x171	1
48033753	Üçlü Triple	39 Ad. 37x53 Tepsi 39 Pcs. 37x53 Tray	123x56x171	1
48043753	Dörtlü Quadriple	52 Ad. 37x53 Tepsi 52 Pcs. 37x53 Tray	175x77x171	1



» Tepsi Taşıma Arabası
Tray Cart

Kod Code	Model Model	Kapasite Capacity	Ölçü (cm) Dim. (cm)	Koli/Adet Pcs/Ctn
48014060	Tekli Single	15 Ad. 40x60 Tepsi 15 Pcs. 40x60 Tray	40x63x165	1
48024060	İkili Double	30 Ad. 40x60 Tepsi 30 Pcs. 40x60 Tray	90x63x165	1
48015070	Tekli Single	15 Ad. 50x70 Tepsi 15 Pcs. 50x70 Tray	56x73x170	1

281



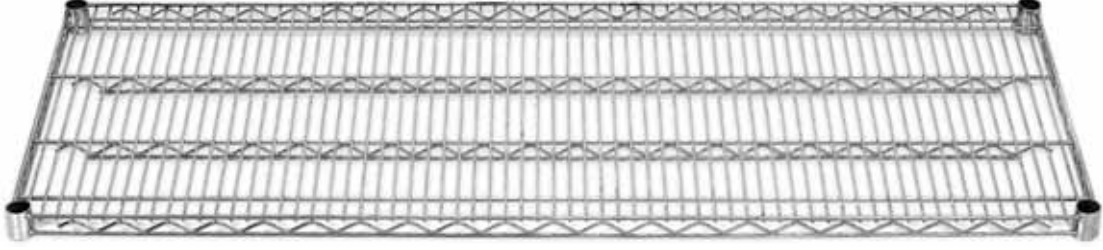
» Tepsi Taşıma Arabası GN 1/1
Tray Cart GN 1/1

Kod Code	Model Model	Kapasite Capacity	Ölçü (cm) Dim. (cm)	Koli/Adet Pcs/Ctn
48011009	Tekli Single	9 Ad. GN 1/1 Tepsi 9 Pcs. GN 1/1 Tray	38x56x105	1
48011017	Tekli Single	17 Ad. GN 1/1 Tepsi 17 Pcs. GN 1/1 Tray	38x56x172	1
48011034	İkili Double	34 Ad. GN 1/1 Tepsi 34 Pcs. GN 1/1 Tray	74x56x172	1



» Tepsi Taşıma Arabası GN 2/1
Tray Cart GN 2/1

Kod Code	Model Model	Kapasite Capacity	Ölçü (cm) Dim. (cm)	Koli/Adet Pcs/Ctn
48012109	Tekli Single	9 Ad. GN 2/1 Tepsi 9 Pcs. GN 2/1 Tray	59x68x105	1
48012117	Tekli Single	17 Ad. GN 2/1 Tepsi 17 Pcs. GN 2/1 Tray	59x68x172	1
48012134	İkili Double	34 Ad. GN 2/1 Tepsi 34 Pcs. GN 2/1 Tray	115x68x172	1



» Tel Raf

Perforated Shelves

Kod Code	Ölçü (mm) Dim. (mm)	Koli/Adet Pcs/Ctn
50204661	460x610	1
50204676	460x760	1
50204691	460x910	1
50246107	460x1070	1
50246122	460x1220	1
50246137	460x1370	1
50246152	460x1520	1
50246183	460x1830	1

» Tel Raf

Perforated Shelves

Kod Code	Ölçü (mm) Dim. (mm)	Koli/Adet Pcs/Ctn
50205361	530x610	1
50205376	530x760	1
50205391	530x910	1
50253107	530x1070	1
50253122	530x1220	1
50253137	530x1370	1
50253152	530x1520	1
50253183	530x1830	1

282

» Tel Raf

Perforated Shelves

Kod Code	Ölçü (mm) Dim. (mm)	Koli/Adet Pcs/Ctn
50206161	610x610	1
50206176	610x760	1
50206191	610x910	1
50261107	610x1070	1
50261122	610x1220	1
50261137	610x1370	1
50261152	610x1520	1
50261183	610x1830	1

» Yükseltici

Elevator

Kod Code	Ölçü (mm) Dim. (mm)	Koli/Adet Pcs/Ctn
50201800	1800	4





» Tel Raf 4 Katlı

Perforated Shelves w/4 Floor

Kod Code	Ölçü (mm) Dim. (mm)	Koli/Adet Pcs/Ctn
50703661	360x610x1800	1
50703676	360x760x1800	1
50703691	360x910x1800	1
50736107	360x1070x1800	1
50736122	360x1220x1800	1
50736137	360x1370x1800	1
50736152	360x1520x1800	1
50736183	360x1830x1800	1

» Tel Raf 4 Katlı

Perforated Shelves w/4 Floor

Kod Code	Ölçü (mm) Dim. (mm)	Koli/Adet Pcs/Ctn
50704661	460x610x1800	1
50704676	460x760x1800	1
50704691	460x910x1800	1
50746107	460x1070x1800	1
50746122	460x1220x1800	1
50746137	460x1370x1800	1
50746152	460x1520x1800	1
50746183	460x1830x1800	1

» Tel Raf 4 Katlı

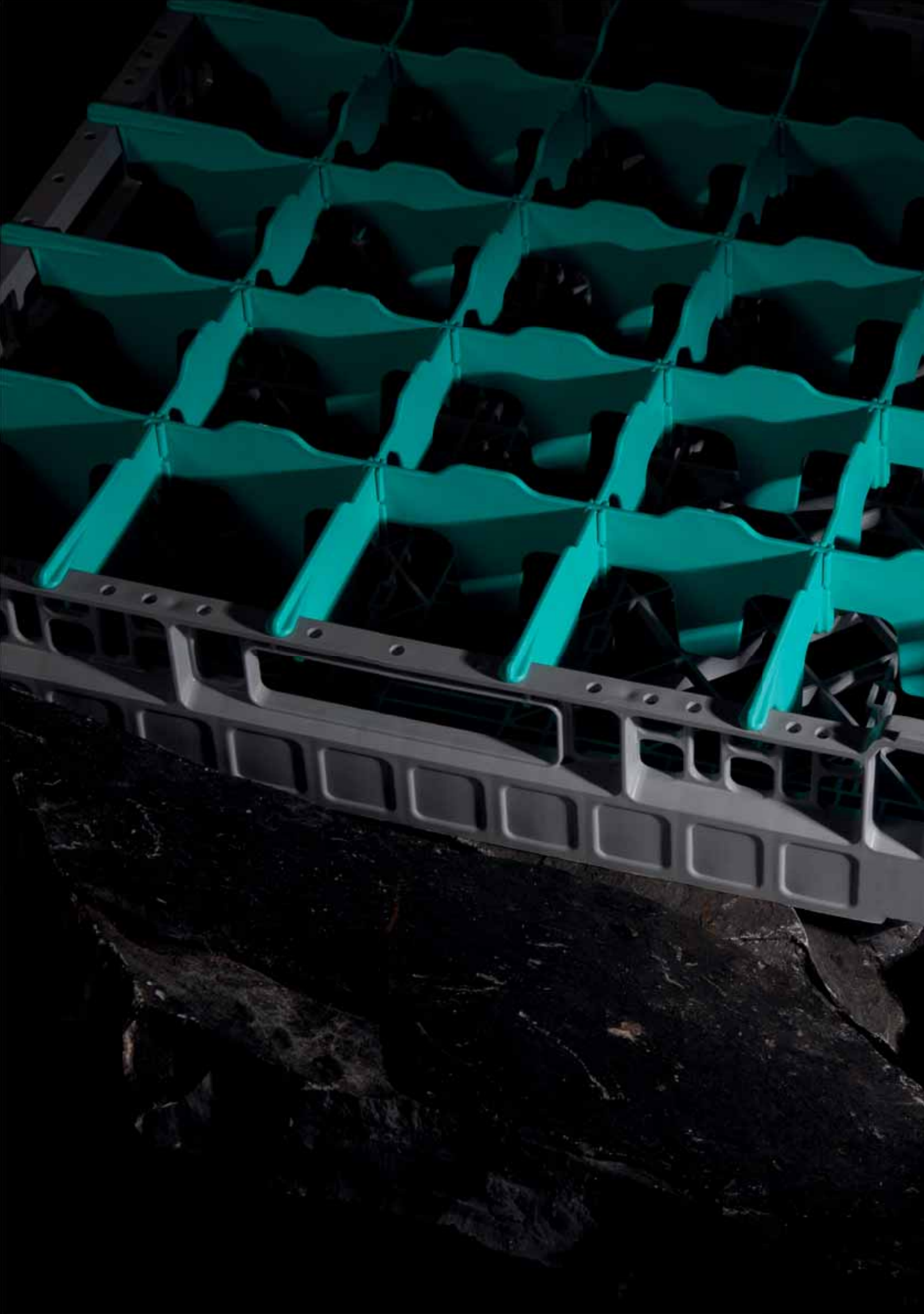
Perforated Shelves w/4 Floor

Kod Code	Ölçü (mm) Dim. (mm)	Koli/Adet Pcs/Ctn
50705361	530x610x1800	1
50705376	530x760x1800	1
50705391	530x910x1800	1
50753107	530x1070x1800	1
50753122	530x1220x1800	1
50753137	530x1370x1800	1
50753152	530x1520x1800	1
50753183	530x1830x1800	1

» Tel Raf 4 Katlı

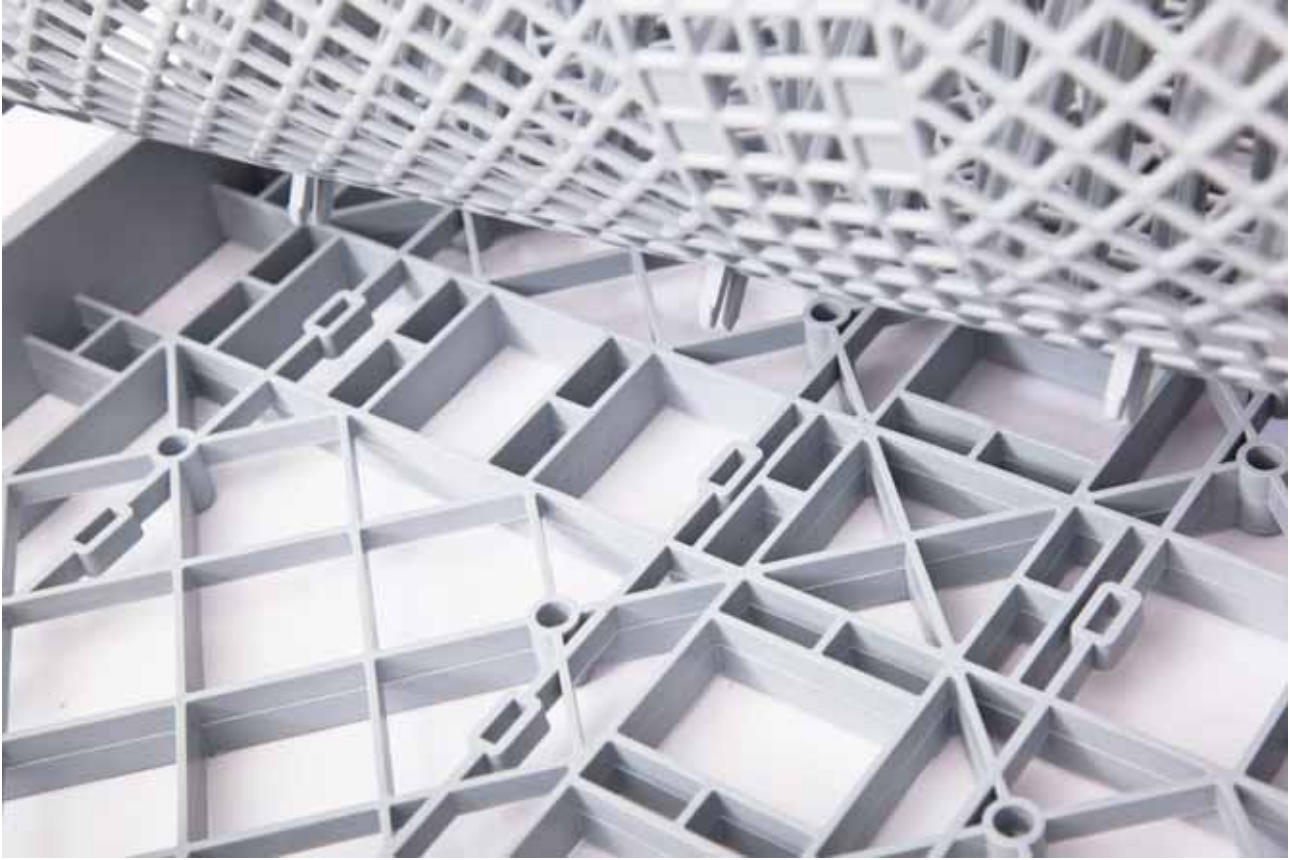
Perforated Shelves w/4 Floor

Kod Code	Ölçü (mm) Dim. (mm)	Koli/Adet Pcs/Ctn
50706161	610x610x1800	1
50706176	610x760x1800	1
50706191	610x910x1800	1
50761107	610x1070x1800	1
50761122	610x1220x1800	1
50761137	610x1370x1800	1
50761152	610x1520x1800	1
50761183	610x1830x1800	1





BULASIK
DISH WASHING



286



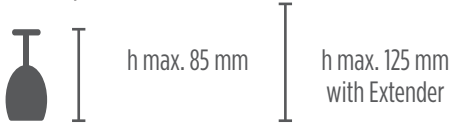
» Tabak/Tepsi Basketi
Plate/Trays Rack

Kod Code	Ölçü (mm) Dim. (mm)	Koli/Adet Pcs/Ctn
43030001	500x500x100	6



» Çatal Kaşık Basketi
Cutlery Rack

Kod Code	Ölçü (mm) Dim. (mm)	Koli/Adet Pcs/Ctn
43030002	500x500x100	6



» Düz Bardak Basketi
Glass Rack

Kod Code	Ölçü (mm) Dim. (mm)	Koli/Adet Pcs/Ctn
43030003	500x500x100	6



» Yükseltici Açık Bölmesiz
Open Extender

Kod Code	Ölçü (mm) Dim. (mm)	Koli/Adet Pcs/Ctn
43004006	500x500x40	10



» Bardak Basketi 9 Bölmeli
9 Compartment Base

Kod Code	Ölçü (mm) Dim. (mm)	Koli/Adet Pcs/Ctn
43003009	500x500x100	6



» Yükseltici 9 Bölmeli
9 Compartment Extender

Kod Code	Ölçü (mm) Dim. (mm)	Koli/Adet Pcs/Ctn
43004001	500x500x100	10



» Bardak Basketi 16 Bölmeli
16 Compartment Base

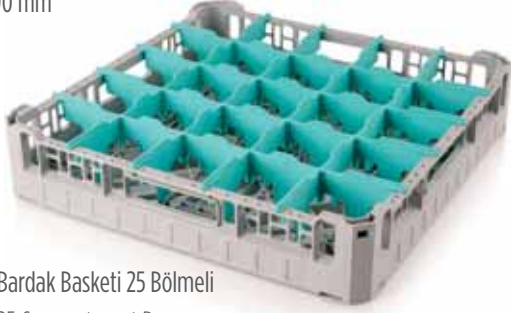
Kod Code	Ölçü (mm) Dim. (mm)	Koli/Adet Pcs/Ctn
43003016	500x500x100	6



» Yükseltici 16 Bölmeli
16 Compartment Extender

Kod Code	Ölçü (mm) Dim. (mm)	Koli/Adet Pcs/Ctn
43004002	500x500x40	10

Basketler / Dishwasher Racks



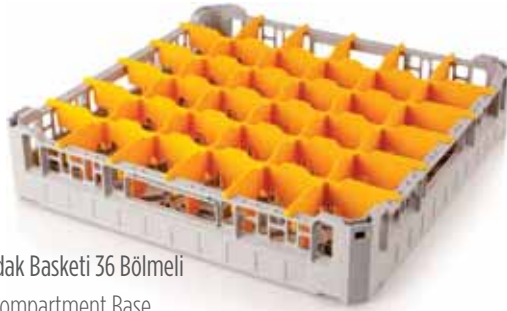
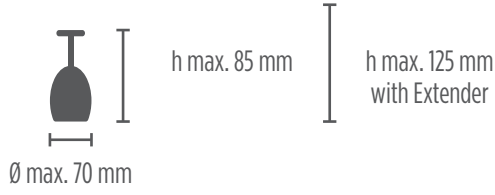
» Bardak Basketi 25 Bölmeli
25 Compartment Base

Kod Code	Ölçü (mm) Dim. (mm)	Koli/Adet Pcs/Ctn
43003025	500x500x100	6



» Yükseltici 25 Bölmeli
25 Compartment Extender

Kod Code	Ölçü (mm) Dim. (mm)	Koli/Adet Pcs/Ctn
43004003	500x500x40	10



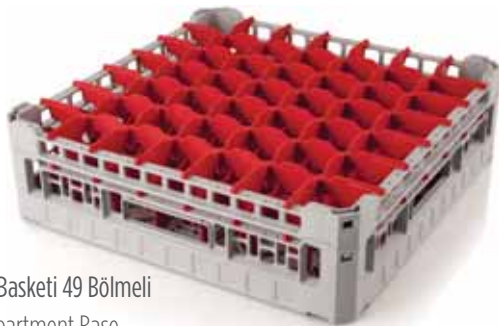
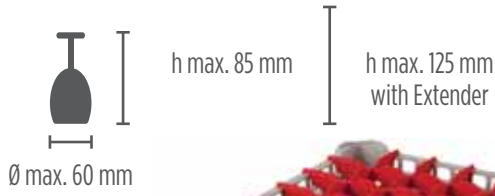
» Bardak Basketi 36 Bölmeli
36 Compartment Base

Kod Code	Ölçü (mm) Dim. (mm)	Koli/Adet Pcs/Ctn
43003036	500x500x100	6



» Yükseltici 36 Bölmeli
36 Compartment Extender

Kod Code	Ölçü (mm) Dim. (mm)	Koli/Adet Pcs/Ctn
43004004	500x500x40	10



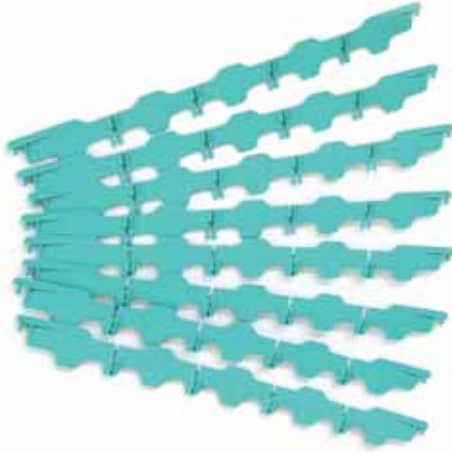
» Bardak Basketi 49 Bölmeli
49 Compartment Base

Kod Code	Ölçü (mm) Dim. (mm)	Koli/Adet Pcs/Ctn
43003049	500x500x100	6



» Yükseltici 49 Bölmeli
49 Compartment Extender

Kod Code	Ölçü (mm) Dim. (mm)	Koli/Adet Pcs/Ctn
43004005	500x500x40	10



Nakliye esnasında avantaj sağlayan
ayrı paketlenen iç bölmeler
1 Basket numerous separators easy stocking



Gövdeden ayrı iç bölmeler
stok çeşidi bulundurma kolaylığı sağlar
1 Basket numerous separators easy stocking



Kolay takılabilir iç bölme panelleri
Easy hitchable separators



Kilit mekanizması takıldıktan sonra
iç bölme panellerinin çıkmasını engeller
Locking mechanism for separator



Kolay takılıp çıkarılabilen
yükseltici kilit mekanizması
Easy extender locking mechanism



» Tabak Basketi Aparatı
Plate/Tray Rack Separator

Kod Code	Ölçü (mm) Dim. (mm)	Koli/Adet Pcs/Ctn
43130001	500x500x100	6



» Çatal Bıçak Basketi Aparatı
Cutlery Rack Separator

Kod Code	Ölçü (mm) Dim. (mm)	Koli/Adet Pcs/Ctn
43130002	500x500x40	10



» Bardak Basketi Aparatı 9 Bölmeli
9 Compartment Base Separator

Kod Code	Ölçü (mm) Dim. (mm)	Koli/Adet Pcs/Ctn
43003010	500x500x100	18



» Yükseltici Aparatı 9 Bölmeli
9 Compartment Extender Separator

Kod Code	Ölçü (mm) Dim. (mm)	Koli/Adet Pcs/Ctn
43004011	500x500x40	24



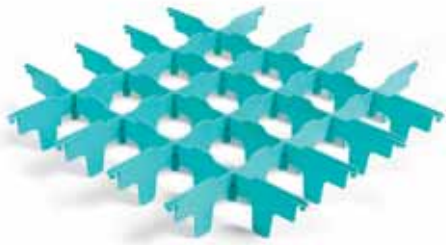
» Bardak Basketi Aparatı 16 Bölmeli
16 Compartment Base Separator

Kod Code	Ölçü (mm) Dim. (mm)	Koli/Adet Pcs/Ctn
43003017	500x500x100	18



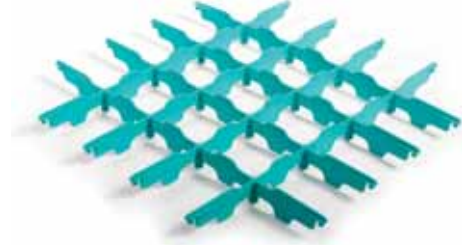
» Yükseltici Aparatı 16 Bölmeli
16 Compartment Extender Separator

Kod Code	Ölçü (mm) Dim. (mm)	Koli/Adet Pcs/Ctn
43004012	500x500x100	18



» Bardak Basketi Aparatı 25 Bölmeli
25 Compartment Base Separator

Kod Code	Ölçü (mm) Dim. (mm)	Koli/Adet Pcs/Ctn
43004013	500x500x100	18



» Yükseltici Aparatı 25 Bölmeli
25 Compartment Extender Separator

Kod Code	Ölçü (mm) Dim. (mm)	Koli/Adet Pcs/Ctn
43004016	500x500x40	24

290



» Bardak Basketi Aparatı 36 Bölmeli
36 Compartment Base Extender

Kod Code	Ölçü (mm) Dim. (mm)	Koli/Adet Pcs/Ctn
43004014	500x500x40	18



» Yükseltici Aparatı 36 Bölmeli
36 Compartment Extender Separator

Kod Code	Ölçü (mm) Dim. (mm)	Koli/Adet Pcs/Ctn
43004017	500x500x100	18



» Bardak Basketi Aparatı 49 Bölmeli
49 Compartment Base Separator

Kod Code	Ölçü (mm) Dim. (mm)	Koli/Adet Pcs/Ctn
43004015	500x500x100	18



» Yükseltici Aparatı 49 Bölmeli
49 Compartment Extender Separator

Kod Code	Ölçü (mm) Dim. (mm)	Koli/Adet Pcs/Ctn
43004018	500x500x40	24



» Bulaşık Yıkama Duşu
Dish Washing

Kod Code	Model Model	Koli/Adet Pcs/Ctn
41030008	Klasik Tezgaha Monte/ Classic Counter-Mounted	1
41130008	Ara Musluklu Tezgaha Monte/ Mid-tap Counter-Mounted	1
41030011	Klasik Duvara Monte/ Classic Wall-Mounted	1
41130011	Ara Musluklu Duvara Monte/ Mid-tapWall-Mounted	1

» Geri Toplamalı Bulaşık Yıkama Duşu
Dish Washing Wall-Mounted

Kod Code	Model Model	Koli/Adet Pcs/Ctn
41030007	Klasik/ Classic	1
41030010	Ara Musluklu/ Mid-tap	1

» Evey
Sink

Kod Code	Ölçü (cm) Dim. (cm)	Koli/Adet Pcs/Ctn
30804425	40x40x25	5
30804525	40x50x25	5
30805525	50x50x25	5



» Tekerlekli Çöp Kovası
Rubbish Bin w/Wheels

Kod Code	Model Model	Øxh(cm) Øxh(cm)	Koli/Adet Pcs/Ctn
35524040	Kapaksız w/Wheel-w/o Lid	40x40	1
35524041	Kapaklı w/Wheel-w/Lid	40x40	1

» Saksılık
Pot w/o Bottom and w/o Handles

Kod Code	Øxh(cm) Øxh(cm)	Lt Lt	Koli/Adet Pcs/Ctn
35522400	24x28	12,5	2
35522800	28x28	17,2	2
35523200	32x32	26	1
35503600	36x36	36,6	1
35504000	40x40	50	1
35505000	50x50	100	1
35506000	60x55	155	1

» Rotil Ayak
Rotil Feet

Kod Code	Ölçü(cm) Dim.(cm)	Koli/Adet Pcs/Ctn
46014055	40x55x115/181	200
46014040	40x40x93/151	250
46016060	Ø 60	100

ALFABETİK İNDEKS

A	Açık Büfe Standları	176/177	GN Küvetler	34/35	Oyacak	61	Tepsi Self Servis	120
	Açık Büfe Yükselticiler	178	GN Küvetler Saplı	38/39	Pandispanya Testeresi	105	Tepsi Servis	119
	Ahşap Sunumluklar	194	GN Küvetler Süzgeçli	36/37	Parizyen Kaşık	60	Tepsi Yuvarlak (S/S)	167
B	Ananas Soyma	55	H Hamburger Şekillendirici	58	Paslanmaz Çelik Kalıplar	102/105	Tepsiler Kaydırmaz	118
	Baharat Shaker	69	Hamur Kazıyıcısı	73	Pasta Bıçağı	73	Tepsiler Kaydırmaz	232
	Bain Marie Küvetler	42	Hamur Kazıyıcısı	73	Pasta Standı	113	Teraziler	64
	Bal Tokmağı (Polietilen)	68	Hardal Dispenseri	129	Pasta Standı Elektrikli	112	Tereyağ Çekici	61
	Balık Pulu Temizleyicisi	68	Hardal Şişesi	129	Pataşu (Polietilen)	67	Termometre Kahve	211
	Bar Ekipmanları	229/230	Havan (Polietilen)	68	Patates Dilimleme	55	Termometreler	62/63
	Bardaklar Polikarbonat	223	Helvane Tencereler	18	Patates Ezici	67	Termos	222
	Basket Aparatları	289	Huni (Süzgeçli)	70	Patates Küreği	128	Thermobox	270/273
	Basketler	286/288	I İçecek Makineleri	212	Peçetelikler	200/202	Tuzluk & Karabiberlik Değirmen	197/198
	Bıçak Narenciye	61	İçecek Mikseri	216	Peynir Dilimleyici	60	U Un Elek	68
	Bıçak Sterilizatörü	83	İçecek Mikseri	262/264	Peynir Rendeleyici	245	V Vakumlu Paket Makinesi	256
	Bıçaklar	76/82	İndüksiyon Isıtıcı	166	Pilav Ölçeği	128	Valovan	105
	Bıçaklar Monoblok	78	İndüksiyon Ocak Gömme	161	Pişirme Tepsisi	90	Yakıt Haznesi	166
	Bıçaklar Perçinli	79/80	İndüksiyon Ocaklar	261	Pizza Hamur Teknesi PP	43	Yanmaz Eldiven	110
	Bıçaklık Miknatıslı	83	İsimlik	168	Pizza Ruleti	73	Yapışmaz Kalıplar	88/90
	Bıçaklık Miknatıslı	83	İstif Rafı	74	Planet Mikser	252/253	Yükselticiler	289/290
	Blenderlar	215/216	J Japon Torması	54	Poli Merdane	106	Y Yumurta Çemberi	66
	Blenderlar	215/216	K Kabartma Kabı	108	Porselen GN Küvetler	44	Z Zırh Çift Saplı	83
	Bulaşık Yıkama	291	Kaçarola	23	Punch Kasesi	228	Zırhlar	82
	Buz Kına	217	Kahve Makineleri	208/210	Püre Makinesi	58		
	Buz Kına	217	Kahve Temperi	211	Pürmüz	110		
	Buz Kovaları	226	Kalbur	68	Püskürtme Kompresörü	101		
	Buz Makineleri	218/219	Kanepeler	176	R Rafalar	282/283		
	Buzlu İçecek Makinesi	214	Kapaklar	17	Rendeler	66		
C	Carving Station	175	Karşınca Palet	67	Rulet	115		
	Çatal Monoblok	123	Kaseler	203	S Saklama Kapları (Polikarbonat)	51		
	Çatal Servis	123	Kaşık Monoblok	123	Saklama Kapları (PP)	52		
	Çatal Servis	124	Kaşık Servis	123	Şampanya & Sarap Kovaları	226		
	Çerezlikler	231	Kaşık Servis	124	Şarap Ezici	60		
	Çağır Dish (Classic Line)	165	Kaşık Servis (PC)	125	Şişula	67		
	Çağır Dish (Canina Line)	152/155	Kaşık Spagetti	124	Satırlar	82		
	Çağır Dish (Delux Line)	163/164	Kaşık Standı	128	Sebze Doğrayıcı	56/57		
	Çağır Dish (Premium Line)	159/160	Kaşık Standı	128	Sebze Doğrayıcı	56/57		
	Çağır Dish (Titan Line)	132/143	Kayrak Sunumluklar	185/186	Sebze Kurutucu	53		
	Çağır Dish (Vega Line)	146/149	Kayrak Sunumluklar	185/186	Şef Cimbarı	67		
	Çağır Dish Economic	166	Kepçe (PC)	125	Şef Cimbarı	67		
	Çağır Dish Küvetler (Porselen)	167	Kepçe Monoblok	121	Şefer Tasları	275		
	Çikolata Eritme Makinası	100	Kepçe Standı	128	Şekillendirici	61		
	Çikolata Firkete Takımı	100	Kepçeler	121	Servis Arabaları	277/278		
	Çikolata Kalıpları	98/99	Kesim Levhaları	74	Servis Pilav	123		
	Çikolata Püskürtme Makinası	100	Kesim Levhası İstif Teli	74	Servis Seti	124		
	Çikolata Spatulası	100	Ketçap Dispenseri	129	Servis Üniteleri	174		
	Çin Külühi	69	Ketçap Şişesi	129	Silikon Kalıplar	91/96		
	Çırpıcı	71	Kevgir	70	Silikon Kalıplar 40x60 cm	91/94		
	Çöp Kovası	291	Kevgir	70	Silindirik Tencereler	15/16		
	Çöp Kovası Masaüstü	200	Kevgir Kaynaklı	121	Silpat Fiber Örtü	97		
	Değirmen Karabiber	199	Kevgir Monoblok	121	Sinek Öldürücüler	85		
D	Derin Kepçe	70	Kıvrık Küreği	202	Sipariş Tutucu	67		
	Dilimleyici Bıçaklar	241	Kızartma Örtüsü Çelik	28	Şiş	81		
	Dişli Rulet	61	Konik Süzgeç	69	Sıcak Çikolata	213		
	Dispenserler	179/172	Konserve Açacağı	58	Sıcak Tutucu Lambalar	173/174		
	Dispenserler	179/172	Konserve Açacağı	59	Soda Sifonu	230		
	Domates Dilimleyici	55	Krema Torbası	109	Soft Cooker	258/259		
	Dondurma Kaşığı	128	Kruvasan Merdane	106	Sos Hunisi	66		
	Dondurma Küvetleri	43	Küllükler	205	Sos Şişesi Şeffaf	129		
	Dondurma Makinesi	214	Küllükler	205	Sos Teknesi	203		
	Dondurmalık	203	Kuskus Süzgeci	19	Sos/Şurup Dökücü	129		
	Düdüklü Tencere	10	Küvetler (Polikarbonat)	48/49	Soyacak	60		
	Duy Set	109	L Latte Kalemi	211	Spatula Delikli	124		
E	Ekmek Jileti	107	Le Rouet Gourmet	54	Spatula Servis Monoblok	123		
	Ekmek Kesim	58	Levha Temizleme Bıçağı	74	Spatulalar	72/73		
	Ekmek Mayalama Sepetleri	107	M Makarna Pişirme Süzgeç	19	Spatulalar	72/73		
	Ekmek Sepetleri	187	Makaslar	59	Sunum Kapakları	203		
	Ekmek Sepetleri	187	Mandalin Kesme	54	Sunum Sandık & Sepetleri	202		
	El Tipi Blenderlar	236/239	Maşa	125	Sunum Tepsileri	187		
	Eldivenler	83	Maşa (PC)	125	Süzgeç	69		
	Elektrikli Isıtıcı	166	Masa Lambası	203	Süzgeç Makama	69		
	Erişte Makinası Manuel	107	Masa Silikon	125	T Tabaklar PC	195		
	Et Çengeli	83	Mayonez Dispenser	129	Taşıma Arabaları	281		
	Et döveceği	82	Mayonez Şişesi	129	Taşıma Kovaları	274		
	Et-Kemik Testeresi	254/255	Melamin Açık Büfe Sunumlukları	80/183	Taşıma Tepsisi	275		
	Eyve	291	Melamin Sunum Tahtaları	184	Tava Teli	70		
F	Firm Tepsileri	29	Mikrodalga Fırın	260	Tavalar	21		
G	Gitar Set	101	Mini Sunumluklar	179	Tavalar (Alüminyum Yapışmaz)	24		
	Gıda Dilimleyici	246/251	Narenciye Sıkacağı	217	Tavalar Döküm	26/27		
	Gıda Püskürtme Makinası	59	Narenciye Sıkacağı	217	Tel Süzgeç	70		
	Glasso Teli	100	O Ölçek Seti	65	Tencere Teli	70		
	GN Ekipmanları	45	Ölçülü Kaplar	65	Tencereler Döküm	25		
	GN Kapaklar	40	Önlük (Çelik)	83	Tepsi Kırçılı	118		

ALPHABETICAL INDEX

A Amuse Bouche Displays	176	Dough Scraper	73	Mustard Dispenser	129	Thermobox	270/273
Appetizer Displays	231	Dough Scraper	73	Name Tag	168	Thermometer Coffee	211
Apron (S/S)	83	Dough Tray PP	43	Napkin Holders	200/202	Thermometers	62/63
Ashtrays	205	E Egg Ring	66	Oven Mitt	110	Tickets-Holder	67
Ashtrays	205	Electrical Heating	166	P Pans	21	Tomato Slicer	55
B Bain Marie Containers	42	Extenders	289/290	Pans (Aluminum Non-Stick)	24	Tong	125
Baker's Blade Disposable	107	F Fish Scale Cleaner	68	Pans (Polycarbonate)	48/49	Tong (PC)	125
Baking Sheet	90	Food Mill	58	Pasta Maker Manual	107	Tong Silicone	125
Baking Sheet Silicone	97	Food Spray Gun	59	Pastry Bags	109	Torch	110
Bannetons	107	Fork Monoblock	123	Pastry Compressor	101	Tray Self Service	120
Bar Equipments	229/230	Fork Serving	123	Pastry Knife	73	Tray Serving	119
Basket Separator	289	Fork Serving	124	Pastry Rollers	115	Tray Textured	118
Beverage Mixer	216	French Fries Shovel	128	Pastry Wheel	61	Trays Non-slip	118
Beverage Mixer	262/264	French Fry Cutter	55	Peeler	60	Trays Non-slip	232
Blenders	215/216	Funnel w/Strainer	70	Pineapple Peeler	55	Turner Perforated	124
Blenders	236/239	G Ganoese Saw	105	Pizza Roulette	73	Turning Slicer	54
Blenders	215/216	Garlic Press (S/S)	60	Planet Mixer	252/253	V Vacuum Packaging Machine	256
Board Scraper	74	Glasses PC	223	Plates PC	195	Vegetable Cutter	56/57
Bone Saw	254/255	Gloves	83	Poli Roller	106	Vegetable Cuttief	56/57
Bowls	203	GN Equipments	45	Porcelain GN Pans	44	W Whisk	71
Bread Baskets	187	GN Food Pan's Lids	40	Portable Food Containers	275	Wide Shallow Pots	18
Bread Baskets	187	GN Food Pans	34/35	Potato Masher	67	Wooden Displays	194
Bread Cutting Board	58	GN Food Pans Perforated	36/37	Pots Cast Iron	25		
Buffet Plates	174	GN Food Pans w/Handle	38/39	Pouring Container	129		
Buffet Service Elevators	178	Granita & Ice Slush Dispenser	214	Pressure Cooker	10		
Buffet Service Stands	176/177	Grate	68	Punch Bowl	228		
Burner Holder	166	Graters	66	R Racks	286/288		
Butter Curler	61	Gravy Boat	203	Rice Scoop	128		
C Cake Stand	113	Guitar Set	101	Roasteasy	28		
Cake Stand Electrical	112	H Hamburger Press	58	Roasting Pans	29		
Calibrated Cups	65	Heat Retaining Lamps	173/174	Round Strainer	70		
Can Opener	58	Honey Spoon (Polyethylene)	68	Round Strainer	70		
Can Opener	59	Hot Chocolate Dispenser	213	Rubbish Bin	291		
Carrying Containers	274	I Ice Buckets	226	Rubbish Bin Table Top	200		
Carrying Tray	275	Ice Cream Cup	203	Salad Spinner	53		
Carrying Trolleys	281	Ice Cream GN Pans	43	Salt & Pepper Mills	197/198		
Carving Station	175	Ice Cream Spoon	128	Sauce Bottle Transparent	129		
Chafing Dish (Carina Line)	152/155	Ice Crusher	217	Sauce Gun	66		
Chafing Dish (Classic Line)	165	Ice Crusher	217	Sauce Pan	23		
Chafing Dish (Delux Line)	163/164	Ice Makers	218/219	Scales	64		
Chafing Dish (Premium Line)	159/160	Ice Slush Dispenser	214	Scissors	59		
Chafing Dish (Titan Line)	132/143	Icing Tip Big Set	109	Scoop	67		
Chafing Dish (Vega Line)	146/149	Induction Cooker Built-In	161	Service Spoon	123		
Chafing Dish Economic	166	Induction Cookers	261	Service Trolleys	277/278		
Chafing Dish Food Pans (Porcelain)	167	Induction Heater	166	Serving Utensils	124		
Champagne & Wine Buckets	226	Insect Killers	85	Shaker	69		
Cheese Grater	245	Insulated Beverage Server	222	Shelves	282/283		
Cheese Slicer	60	J Juice Cooler	212	Sieve	68		
Chef's Tong	67	K Ketchup Bottle	129	Silicone Moulds	91/94		
Chef's Tong	67	Ketchup Dispenser	129	Silicone Moulds	91/96		
Chinese Colander	69	Knife Citrus	61	Sink	291		
Chocolate Dipping Forks	100	Knife Sterilizer	83	Skewer	81		
Chocolate Melting Machine	100	Knives	76/82	Skimmer	70		
Chocolate Moulds	98/99	Knives Monoblock	78	Skimmer	121		
Chocolate Spatula	100	Knives Riveted	79/80	Skimmer	70		
Chocolate Spray Gun	100	L Ladle (PC)	125	Skimmer Monoblock	121		
Citrus Juicer	217	Ladle Monoblock	121	Slate Display Plates	185/186		
Citrus Juicer	217	Ladle Rest	128	Slate Display Plates	185/186		
Cleavers	82	Ladles	121	Slicer	246/251		
Coffee Machines	208/210	Latte Art Pen	211	Soda Siphon	230		
Coffee Tamper	211	Le Rouet Gourmet	54	Soft Cooker	258/259		
Colander	69	Lids	17	Spatula (Polyethylene)	67		
Colander Couscous	19	M Magnetic Board	83	Spatula Serving Monoblock	123		
Colander Pasta	19	Magnetic Board	83	Spatulas	72/73		
Colander Pasta	69	Mandoline	54	Spatulas	72/73		
Conical Strainer	69	Mayonnaise Bottle	129	Spoon Monoblock	123		
Container w/Graduations (PC)	51	Mayonnaise Dispenser	129	Spoon Rest	128		
Cooling Rack	100	Measuring Cup Set	65	Spoon Rest	128		
Corer	61	Meat Hook	83	Spoon Serving	123		
Cream Whipper	108	Meat Tenderiser	82	Spoon Serving	124		
Croissant Roller Cutter	106	Melamine Buffet Displays	180/183	Spoon Serving (PC)	125		
Cutter	105	Melamine Display Boards	184	Spoon Spaghetti	124		
Cutting Board Rack	74	Melon Baller	60	Stainless Steel Moulds	102/105		
Cutting Boards	74	Microwave Oven	260	Stock Pots	15/16		
D Decorater	61	Mill Salt&Pepper	199	Storage Containers (PP)	52		
Discs	241	Mincing Knife w/Double Handles	83	Storing Shelf	74		
Dish Washing	291	Mincing Knives	82	Strainer For Pan	70		
Dispensers	179/172	Mini Displays	179	Strainer For Pot	70		
Dispensers	179/172	Mixing Spatula	67	T Table Crumbler	202		
Display Boxes & Baskets	202	Mortar (Polyethylene)	68	Table Lamp	203		
Display Covers	203	Moulds Nonstick	88/90	Tavayar Cast Iron	26/27		
Display Trays	187	Mustard Bottle	129	Tepsi Yuvarlak (S/S)	167		

TEKNİK SERVİSLER



TÜM TÜRKİYE İÇİN TEKNİK SERVİS

İSTANBUL

Servis Adı **Merkez Servis Arttek**
Yetkili Müjdat Elmas
Adres Çağlayan Mah. Fevzi Çakmak Cad No:63/A Kağıthane-İstanbul
Telefon +90 (212) 438 06 70
Telefon +90 (532) 526 73 02
E Posta mujdat@arttekservis.com.tr

ANKARA

Servis Adı **Atak End. Mutfak Cihazlar Servis İşletmeleri**
Yetkili Eren Yıldırım
Adres Umut Mah. Maçka Sok. No:42/A Çankaya - Ankara
Telefon +90 (530) 902 82 31
E Posta erenyildirim.06@outlook.com

İZMİR

Servis Adı **Element Teknik**
Yetkili Levent Şenal
Adres 4042 Sok. NO:17/A Yeşilova Mah. Bornova - İzmir
Telefon +90 (533) 272 78 68
E Posta leventsenal@gmail.com

BURSA

Servis Adı **Bilgili Dört Ltd. Şti.**
Yetkili Ramazan Ulaş
Adres Dikkaldırım Mah. Büklüm Cad.No:2/B Osmangazi-Bursa
Telefon +90 (224) 233 36 67
E Posta +90 (532) 305 14 39

ADANA

Servis Adı **Polat Soğutma End. Mut. Ekipm. Tem. Ürünleri**
Yetkili Hasan Polat
Adres Sümer Mah. 69077 Sok. Gökhan Apt. No:3/A Adana-Seyhan
Telefon +90 (322) 226 62 21
E Posta +90 (543) 640 39 90

KARADENİZ

Servis Adı **Makine Teknik**
Yetkili Cemil Lakot
Adres Fevzi Çakmak Mah. Tayfun Sok. No:2/B İlkadım-Samsun
Telefon +90 (532) 552 41 66

İÇ ANADOLU BÖLGESİ

Servis Adı **Erkosan End. Mut. Tek. Serv. Hiz. San. Tic. Ltd. Şti.**
Yetkili Murat Doğançay
Adres Gültepe Mah. Toptancılar Sitesi Sivas
Telefon +90 (346) 226 12 23
Telefon +90 (532) 367 33 55



İstanbul Ofis/İstanbul Office :

Sultan Selim Cad.
Turan Sk. No: 19 Kat:4 34416
4. Levent / İstanbul - TÜRKİYE
Tel: +90 [212] 264 76 70 - 80
Fax: +90 [212] 264 76 40

Fabrika/Factory :

Yazıbaşı Mah. Kuşçu Cad. No: 11/1
35875 Yazıbaşı Torbalı / İzmir - TÜRKİYE
Tel: +90 [850] 441 52 77 (pbx)
Fax: +90 [232] 853 74 15
www.kapp.com.tr
www.kapponline.com.tr
kapp@kapp.com.tr